

2016

KATALOG PRODUKTÓW

POL-SKONE INWESTYCJE / PROJEKTY

obowiązuje od dnia 01.10.2016 r.



 **POL-SKONE®**
DRZWI I OKNA

www.pol-skone.eu



Znak odpowiedzialnej
gospodarki leśnej

Wyrobów oznaczonych
znakiem FSC® szukaj
w naszych ofertach



ZAKŁAD NR 1 W LUBLINIE



ZAKŁAD NR 2 W NIEMCACH



ZAKŁAD NR 3 W BIŁGORAJU

INSPIRUJĄ NAS MARZENIA NASZYCH KLIENTÓW

Od powstania w 1990 r. firma POL-SKONE jest producentem stolarki drzwiowej i okiennej. Nasze długoletnie doświadczenie pozwoliło nam wypracować najwyższe standardy świadczonych usług. Rozwiązania POL-SKONE sprawdziły się już przy realizacji wielu prestiżowych inwestycji w różnych sektorach budownictwa. W naszej ofercie odnajdą Państwo wiele nowoczesnych rozwiązań, które w połączeniu z wysokimi standardami wykonania gwarantują najwyższą jakość i trwałość. Szeroki wybór drzwi technicznych, od przeciwpożarowych przez dźwiękoizolacyjne aż po modele antywłamaniowe, umożliwiają dopasowanie odpowiedniego rozwiązania do indywidualnych potrzeb inwestorów. Solidne i bezpieczne rozwiązania POL-SKONE będą przez wiele lat służyć użytkownikom, nawet w warunkach intensywnej eksploatacji.

Zapraszamy do zapoznania się z naszą ofertą.



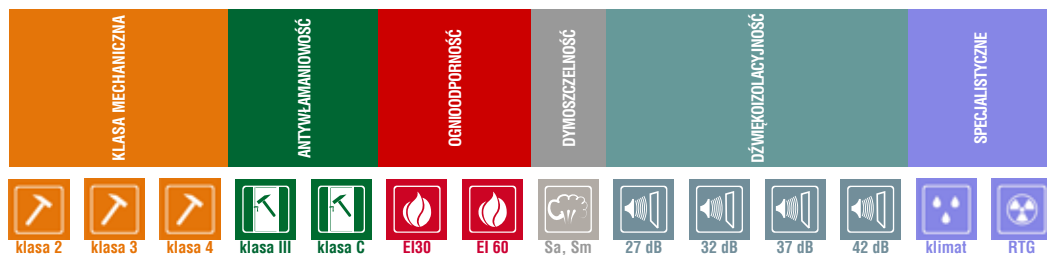
SPIS TREŚCI

PARAMETRY STANDARDOWE	4
DRZWI PRZECIWPOŻAROWE	
EI30	6
EI30 PLUS	8
EI60 PLUS	11
DRZWI ANTYWŁAMANIOWE	
POL-SKONE B-30	14
POL-SKONE C-30	16
POL-SKONE RC3	18
DRZWI WEWNĘTRZNE WEJŚCIOWE	
CERBER II - NOWA KONSTRUKCJA	20
DRZWI AKUSTYCZNE	
POL-SKONE SR 37 dB SR 42 dB	22
TYP A / TYP B / TYP A DUO / TYP B DUO	24
DRZWI HIGRO	26
DRZWI GAMMA	27
DRZWI DECO INVEST - NOWOŚĆ	28
PANELE ŚCIENNE - NOWOŚĆ	29
ZABEZPIECZENIA Z BLACHY NIERDZEWNEJ	29
WYPOSAŻENIE DODATKOWE	30
ZESTAWIENIE WKŁADEK	31
WYMIARY PRZESZKLENIA	31
WYMIARY TECHNICZNE	32
ISTOTNE INFORMACJE UŻYTKOWE	36
ROZWIĄZANIA INWESTYCYJNE	38
OKNO PRZECIWPOŻAROWE EC 90 EI30 - NOWOŚĆ	39
KOLORYSTYKA	40
APROBATY TECHNICZNE, CERTYFIKATY	41
KONTAKT	43



Oferta **drzwi wewnętrznych** oraz **drzwi zewnętrznych i okien** dostępne w osobnych publikacjach.

PARAMETRY STANDARDOWE DRZWI POL-SKONE



DRZWI WEWNĄTRZLOKALOWE

Płytowe	●	●	○	○	○	○	○	○	○	○	○	○	○	○
Ramiakowo-płycinowe	●	○	○	○	○	○	○	○	○	○	○	○	○	○
Deco Invest	●	○	○	○	○	○	○	○	○	○	○	○	○	○

DRZWI WEWNĘTRZNE WEJŚCIOWE

B-30	○	○	●	●	○	●	○	●	○	○	●	○	○	○
C-30	○	○	●	●	●	●	○	●	○	○	●	○	○	○
RC3	○	○	●	●	○	○	○	○	○	○	●	○	○	○
CERBER	○	●	○	○	○	○	○	○	○	●	○	○	○	○

DRZWI TECHNICZNE

EI30	○	●	○	○	○	●	○	○	○	●	●	○	○	○
EI30 SR 42	○	●	○	○	○	●	○	○	○	○	○	○	●	○
EI30 PLUS	○	●	○	○	○	●	○	●	○	●	○	○	○	○
EI60 PLUS	○	●	○	○	○	○	●	●	○	○	○	○	○	○
SR 37 dB	○	○	●	○	○	○	○	○	○	○	○	○	○	○
Typ A	●	○	○	○	○	○	○	○	○	○	○	○	○	○
Typ B	●	○	○	○	○	○	○	○	○	○	○	○	○	○
Typ A DUO	●	○	○	○	○	○	○	○	○	○	○	○	○	○
Typ B DUO	●	○	○	○	○	○	○	○	○	○	○	○	○	○
HIGRO	●	○	○	○	○	○	○	○	○	○	○	○	○	○
GAMMA	○	●	○	○	○	○	○	○	○	○	○	○	○	○

PARAMETRY



KLASA MECHANICZNA

Wytrzymałość drzwi na obciążenie pionowe, skręcanie statyczne i uderzenie ciałem miękkim i ciężkim; odpowiadająca normalnemu użytkowaniu w zależności od warunków eksploatacji (lekkich, średnich, ciężkich i bardzo ciężkich).



ANTYWŁAMANIOWOŚĆ

Odporność drzwi na nieuprawnione otwarcie weryfikowana w klasie 3 wg normy PN-ENV 1627:2006 lub klasie RC3 wg PN-EN 1627:2011 jak również w wycofanej, ale wciąż stosowanej klasie C wg normy PN-B-92270:1990.



OGNIOODPORNOŚĆ

Zdolność do powstrzymania rozprzestrzeniania się ognia przez określony czas, odpowiednio 30 minut dla klasy EI30 i 60 minut dla klasy EI60.



DYMOSZCZELNOŚĆ

Określa szczelność drzwi na przenikanie dymu w temperaturze otoczenia 20°C oraz podwyższonej do 200°C.



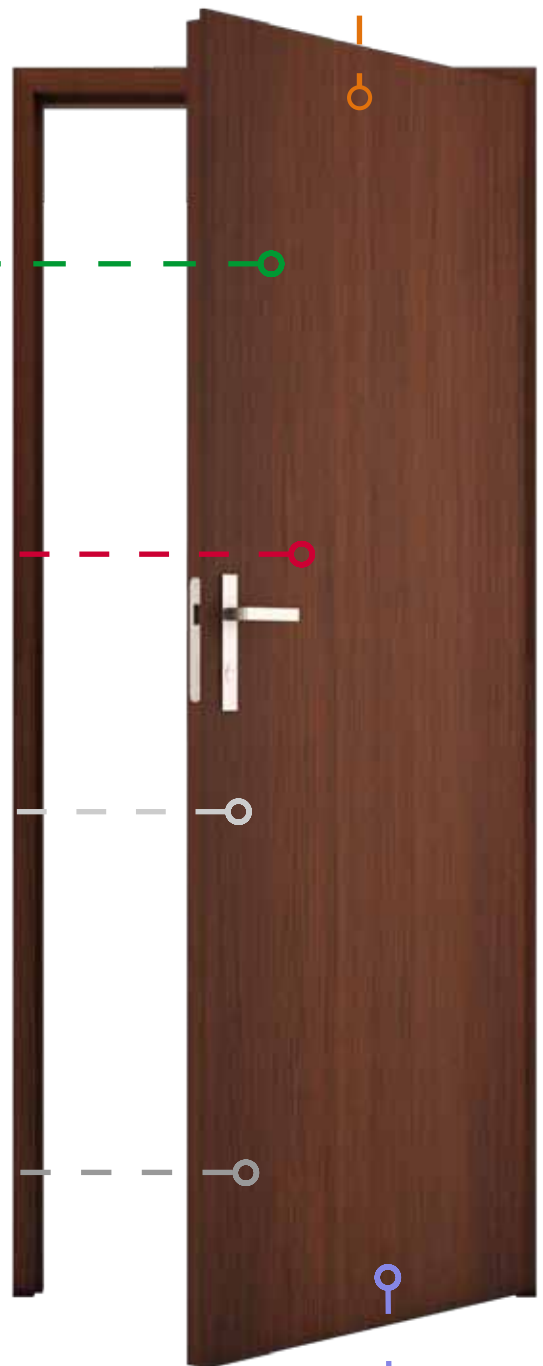
DŹWIĘKOIZOLACYJNOŚĆ

Zdefiniowana przez współczynnik izolacji akustycznej R_w oraz $D_{1,2}$, wskazuje ilość decybeli, o jaką drzwi będą w stanie wytłumić hałas z zewnątrz.



SPECJALNE

Drzwi o nietypowej konstrukcji wykonane z materiałów spełniających specyficzne wymagania projektanta i użytkownika.





PRZECIWPÓŻAROWE

EI30

System Pol-Skone
z naświetlami lub bez naświetli



klasa mechaniczna 3



odporność
ogniowa 30 min



izolacyjność akustyczna
klasa Rw=32 dB (jednoskrzydłowe)
klasa Rw=27 dB (dwuskrzydłowe)
klasa Rw=42 dB (jednoskrzydłowe)

Aprobata Techniczna nr AT-15-8368/2015,
Certyfikat Zgodności ITB-1937/W

Dostępna kolorystyka - str. 40

PRZEZNACZENIE:

Drzwi są przeznaczone do stosowania jako drzwi wewnętrzne wejściowe w budownictwie mieszkaniowym, zamieszkania zbiorowego, użyteczności publicznej oraz przemysłowym, stanowiące, zgodnie z terminologią ustaloną w normie PN-B-91000:1996, zamknięcia otworów w ścianach wewnętrznych, między klatką schodową lub korytarzem a pomieszczeniami.

PARAMETRY:

- Odporność ogniowa EI₃₀
- Izolacyjność akustyczna: jednoskrzydłowe Rw = 32 dB, 42 dB; dwuskrzydłowe Rw = 27 dB
- Klasa mechaniczna: 3 klasa wymagań wytrzymałości mechanicznej, tj. ciężkie warunki eksploatacji

WYMIARY DRZWI:

Drzwi jednoskrzydłowe: „90”, max. szerokość drzwi „100” – 1112 mm, max. wysokość 2175 mm
Drzwi dwuskrzydłowe: szerokość max. drzwi „100+100” – 2152 mm, max. wysokość 2175 mm
Istnieje możliwość wykonania nietypowych szerokości i wysokości drzwi po konsultacji z Działem Sprzedaży.
Naświetla boczne: max. szerokość 944 mm, wysokość 2175 mm.
Naświetle górne: max. szerokość 2152 mm, max. wysokość 425 mm.

KONSTRUKCJA SKRZYDŁA:

Skrzydło w systemie przylgowym. Konstrukcję skrzydła stanowi ramiak z drewna iglastego obłożony obustronnie płytami HDF. Wypełnienie stanowi specjalna konstrukcja Pol-Skone. Nominalna grubość skrzydła wynosi 50 mm.

WYKOŃCZENIE SKRZYDŁA:

Powierzchnia gładka malowana, fornirowana, pokryta laminatem CPL o grubości od 0,2 do 0,7 mm, laminatem HPL o grubości od 0,7 do 1,0 mm, folią drewnopodobną.
Dostępne są wystroje płaskie, wystroje wykonane z ozdobnych listew profilowych, dekory aluminiowe oraz ozdobne frezowania w postaci ryfli.

OŚCIEŻNICA:

Drewniana stała sosnowa - opcjonalnie z listwami maskującymi, ćwierćwałkiem lub ościeżnica drewniana regulowana z panelami poszerzającymi, opaskami kątowymi oraz listwą maskującą.
Ościeżnica malowana, fornirowana lub oklejona folią kolorystycznie dobraną do kolorystyki skrzydła, laminatem CPL 0,15 mm.

PRZESZKLENIA:

Szyba przezroczysta o odporności ogniowej EI30.
Ramka dębowa malowana, fornirowana lub oklejona folią w kolorze dopasowanym do kolorystyki skrzydła.



AKCESORIA I WYPOSAŻENIE:

Wyposażenie standardowe:

- zawiasy czopowe regulowane w 3 płaszczyznach firmy OTLAV
- zamek główny z wkładką patentową
- uszczelka opadająca (wersja 42 dB – dwie uszczelki opadające)

Wyposażenie dodatkowe:

- dekory aluminiowe, wystroje
- samozamykacz nawierzchniowy lub kryty – str. 30
- zamki elektroniczne hotelowe. Przykładowi producenci oraz typ zamka:
 - 5500, 8002, 8006, 8005, 8008 firmy LOB
 - IT5600, IT5600P firmy TAYAMA
 - 737G model 1000, model 2000, model 3000 firmy LOB
 - Typ 710 II, E-760, E-790 firmy KABA ILCO
 - MIWA AL5H firmy MIWA LOCK Company Ltd
 - SIGNATURE oraz CLASSIC firmy VingCard

UWAGA: Zastosowanie w drzwiach przeciwpożarowych innych zamków jest możliwe, gdy ich przydatność w zakresie odporności ogniowej została potwierdzona na próbkach drzwi o określonej konstrukcji w badaniach odporności ogniowej PN-EN 1634-2:2009. Zamki powinny być dopuszczone do obrotu.

- zamki elektromotoryczne EL 560 lub EL 561 firmy Abloy z przepustem kablowym EA 281 montowanym od strony zawiasowej
- zamek dodatkowy wpuszczany lub nawierzchniowy
- dźwignie antypaniczne firmy Dorma, Fapim
- szyldy z kontrolą dostępu firmy SALTO lub WANDEX
- nawierzchniowe zwory elektromagnetyczne firmy DORMA
- elektrozaczep awersyjny serii 447 firmy DORMA, serii 118F firmy EFFEFF
- elektrozaczep rewersyjny Hartte serii SHD, ELP-009, ELP-018 firmy BIRA współpracujący z zamkiem dodatkowym
- wizjer szerokokątny
- łańcuch sztywny, luźny
- próg dębowy
- kontaktron wpuszczany
- panele ze stali nierdzewnej polerowane lub szczotkowane o wysokości 300 mm umiejscowione na dole skrzydła lub na wysokości klamki

UWAGA! W celu spełnienia warunków odporności ogniowej do drzwi należy stosować samozamykacz spełniający wymagania normy PN-EN 1154:1999/A1:2004/AC:2010, klamki drzwiowe spełniające wymagania normy PN-EN 1906:2012 oraz wkładki bębenkowe spełniające wymagania normy PN-EN 1303:2007+AC:2008.

MONTAŻ DRZWI:

Montaż drzwi na wełnę mineralną skalną lub pianę przeciwpożarową o odporności ogniowej min. EI30.



PRZECIWPÓŻAROWE

EI30 PLUS



klasa mechaniczna 3

odporność
ogniowa 30 minizolacyjność akustyczna
klasa Rw=32 dB (jednoskrzydłowe)
klasa Rw=27 dB (dwuskrzydłowe)dymoszczelność
(opcjonalnie) dla drzwi
bez kratki wentylacyjnej

Aprobata Techniczna nr AT-15-6103/2013 + Aneks nr 1,
Certyfikat Zgodności ITB-2171/W

Dostępna kolorystyka - str. 40

PRZEZNACZENIE:

Drzwi są przeznaczone do stosowania jako drzwi wewnętrzne wejściowe w budownictwie mieszkaniowym, użyteczności publicznej oraz budynkach zamieszkania zbiorowego.

PARAMETRY:

- Odporność ogniowa EI₃₀
- Izolacyjność akustyczna: jednoskrzydłowe Rw = 32 dB, dwuskrzydłowe Rw = 27 dB
- Klasa mechaniczna: 3 klasa wymagań wytrzymałości mechanicznej, tj. ciężkie warunki eksploatacji
- Dymoszczelność klasa Sa Sm

WYMIARY DRZWI:

Ościeżnica drewniana stała lub regulowana:**System przylgowy:**

Drzwi jednoskrzydłowe: „90”, max. szerokość drzwi „110” – 1212 mm, max. wysokość 2500 mm
Drzwi dwuskrzydłowe: max. szerokość drzwi „110+110” – 2352 mm, max. wysokość 2500 mm

System bezprylgowy:

Drzwi jednoskrzydłowe: „90”, max. szerokość drzwi „110” – 1212 mm, max. wysokość 2500 mm
Drzwi dwuskrzydłowe: max. szerokość drzwi „110+110” – 2329 mm, max. wysokość 2500 mm

Ościeżnica stała metalowa (system przylgowy):

Drzwi jednoskrzydłowe: „90”, max. szerokość drzwi „110” – 1204 mm, max. wysokość 2271 mm
Drzwi dwuskrzydłowe: max. szerokość drzwi „110+110” – 2342 mm, max. wysokość 2271 mm

Ościeżnica regulowana metalowa (system przylgowy):

Drzwi jednoskrzydłowe: „90”, max. szerokość drzwi „110” – 1224 mm, max. wysokość 2281 mm
Drzwi dwuskrzydłowe: max. szerokość drzwi „110+110” – 2362 mm, max. wysokość 2281 mm

Istnieje możliwość wykonania nietypowych szerokości i wysokości drzwi po konsultacji z Działem Sprzedaży.

KONSTRUKCJA SKRZYDŁA:

Skrzydło w systemie przylgowym lub bezprylgowym (ościeżnica drewniana stała lub regulowana). Konstrukcję skrzydła stanowi warstwowa płyta wiórowa z doklejką z drewna iglastego obłożona obustronnie płytami HDF. Nominalna grubość skrzydła wynosi 50 mm.

WYKOŃCZENIE SKRZYDŁA:

Powierzchnia gładka malowana, fornirowana, pokryta laminatem CPL o grubości od 0,2 do 0,7 mm, laminatem HPL o grubości od 0,7 do 1,0 mm lub folią drewnopodobną.

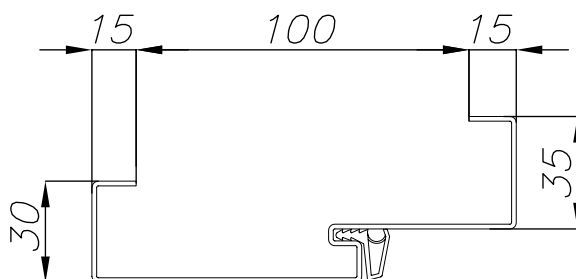
Dostępne wystroje płaskie, wykonane z ozdobnych listew profilowanych, dekory aluminiowe oraz ozdobne frezowania w postaci ryfli (po konsultacji z Działem Sprzedaży).

OŚCIEŻNICA:

Drewniana stała sosnowa – opcjonalnie z listwami maskującymi, ćwierćwałkiem lub ościeżnica drewniana regulowana z panelami poszerzającymi, opaskami kątowymi oraz listwą maskującą. Ościeżnica malowana, fornirowana lub oklejana folią w kolorze dopasowanym do koloru skrzydła, laminatem CPL 0,15 mm.

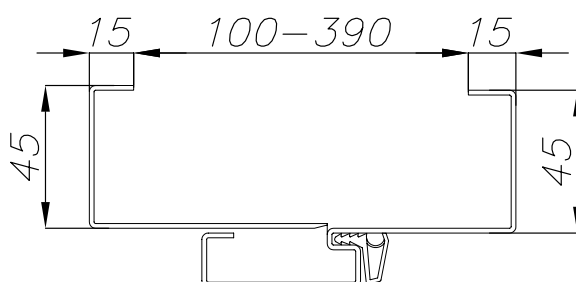
Ościeżnica stała metalowa (tylko system przylgowy) wykonana z blachy stalowej gr. 1,5 mm standardowo malowanej proszkowo w kolorze białym (RAL 9016), szarym (RAL 7047), brązowym (RAL 8017), beżowym (RAL 1001). Istnieje możliwość malowania ościeżnic w nietypowych kolorach z palety RAL lub NCS po konsultacji z Działem Sprzedaży.

Ościeżnica stała obejmująca na grubość muru. Ościeżnica może pełnić funkcje ościeżnicy kątowej.



Ościeżnica regulowana metalowa (tylko system przylgowy) wykonana z blachy stalowej gr. 1,5 mm standardowo malowanej proszkowo w kolorze białym (RAL 9016), szarym (RAL 7047), brązowym (RAL 8017), beżowym (RAL 1001). Istnieje możliwość malowania ościeżnic w nietypowych kolorach z palety RAL lub NCS po konsultacji z Działem Sprzedaży.

Ościeżnica składa się z części zasadniczej oraz opaski kątowej wsuwanej w część zasadniczą.



PRZESZKLENIA:

Szyba przezroczysta o odporności ogniowej EI30.

Ramka sosnowa malowana, fornirowana lub oklejana folią w kolorze dopasowanym do koloru skrzydła.

Dostępne przeszklenie typu bulaj z ramką stalową Ø320 mm (po zewnętrznej stronie ramki).

Przykładowe wzory przeszkleń.



AKCESORIA I WYPOSAŻENIE:

Wyposażenie standardowe:

- zawiasy wersja przylgowa, ościeżnica drewniana lub metalowa: zawiasy czopowe regulowane w 3 płaszczyznach firmy OTLAV. Zawiasy wersja bezprzylgowa, ościeżnica drewniana: zawiasy kieszeniowe typ OBX firmy ECO SCHULTE .
- zamek główny wraz z wkładką patentową
- uszczelka opadająca

Wyposażenie dodatkowe:

- dekory aluminiowe, wystroje
- samozamykacz nawierzchniowy lub kryty – str. 30
- zamki elektroniczne hotelowe. Przykładowi producenci oraz typ zamka:
 - 5500, 8002, 8006, 8005, 8008 firmy LOB
 - IT5600, IT5600P firmy TAYAMA
 - 737G model 1000, model 2000, model 3000 firmy LOB
 - Typ 710 II, E-760, E-790 firmy KABA ILCO
 - SIGNATURE, CLASSIC firmy VingCard

UWAGA: Zastosowanie w drzwiach przeciwpożarowych innych zamków jest możliwe, gdy ich przydatność w zakresie odporności ogniowej została potwierdzona na próbkę drzwi o określonej konstrukcji w badaniach odporności ogniowej PN-EN 1634-2:2009. Zamki powinny być dopuszczone do obrotu.

- zamki elektromotoryczne EL 560 lub EL 561 firmy Abloy z przepustem kablowym EA 281 montowanym od strony zawiasowej
- zamek dodatkowy wpuszczany lub nawierzchniowy
- dźwignie antypaniczne firmy Dorma, Fapim
- szyldy z kontrolą dostępu firmy SALTO lub WANDEX
- nawierzchniowe zwory elektromagnetyczne firmy DORMA
- trzymacze elektromagnetyczne firmy DORMA, EFFEFF
- elektrozaczep awersyjny serii 447 firmy DORMA, serii 118F firmy EFFEFF, serii 1700 firmy JIS
- elektrozaczep rewersyjny Hartte serii SHD, ELP-009, ELP-018 firmy BIRA współpracujący z zamkiem dodatkowym
- wizjer szerokokątny
- łańcuch sztywne, luźne
- próg dębowy
- kratka wentylacyjna p.poż. 300x150 mm, 300x300 mm, 500x150 mm, 500x200 mm. Drzwi wyposażone w kratkę wentylacyjną nie posiadają parametru izolacyjności akustycznej oraz dymoszczelności. Kratki wentylacyjne spełniają wymagania minimalnego przepływu powietrza tj. 0,022 m².
- kontaktron wpuszczany – ościeżnica drewniana i metalowa
- panele ze stali nierdzewnej polerowane lub szczotkowane o wysokości 300 mm umiejscowione na dole skrzydła lub na wysokości klamki

UWAGA! W celu spełnienia warunków odporności ogniowej do drzwi należy stosować samozamykacz spełniający wymagania normy PN-EN 1154:1999/A1:2004/AC:2010, klamki drzwiowe spełniające wymagania normy PN-EN 1906:2012 oraz wkładki bębenkowe spełniające wymagania normy PN-EN 1303:2007+AC:2008.

MONTAŻ DRZWI:

- Montaż drzwi z ościeżnicą drewnianą na skalną wełnę mineralną lub pianę przeciwpożarową o odporności ogniowej min. EI30.
 Montaż drzwi z ościeżnicą metalową stałą odbywa się na zaprawę murarską lub pianę przeciwpożarową o min. odporności ogniowej EI30.
 Montaż drzwi z ościeżnicą metalową regulowaną odbywa się na skalną wełnę mineralną.



PRZECIWPOŻAROWE

EI60 PLUS



klasa mechaniczna 3

odporność
ogniowa 60 minizolacyjność akustyczna
klasa Rw=32 dBdymoszczelność
(opcjonalnie) dla drzwi
bez kratki wentylacyjnej

Aprobata Techniczna nr AT-15-6103/2013 + Aneks nr 1,
Certyfikat Zgodności ITB-2171/W

Dostępna kolorystyka - str. 40

PRZEZNACZENIE:

Drzwi są przeznaczone do stosowania jako drzwi wewnętrzne wejściowe w budownictwie mieszkaniowym, użyteczności publicznej oraz budynkach zamieszkania zbiorowego.

PARAMETRY:

- Odporność ogniowa EI,60
- Izolacyjność akustyczna: jednoskrzydłowe, dwuskrzydłowe Rw = 32 dB
- Klasa mechaniczna: 3 klasa wymagań wytrzymałości mechanicznej, tj. ciężkie warunki eksploatacji
- Dymoszczelność klasa Sa Sm

WYMIARY DRZWI:

Óścieżnica drewniana stała lub regulowana:**System przylgowy:**

Drzwi jednoskrzydłowe: „90”, max. szerokość drzwi „110” – 1212 mm, max. wysokość 2500 mm
Drzwi dwuskrzydłowe pełne: max. szerokość drzwi „110+110” – 2352 mm, max. wysokość 2500 mm
Drzwi dwuskrzydłowe szklone: max. szerokość drzwi „100+100” – 2152 mm, max. wysokość 2350 mm

System bezprylgowy:

Drzwi jednoskrzydłowe: „90”, max. szerokość drzwi „110” – 1212 mm, max. wysokość 2500 mm
Drzwi dwuskrzydłowe pełne: max. szerokość drzwi „110+110” – 2329 mm, max. wysokość 2500 mm
Drzwi dwuskrzydłowe szklone: max. szerokość drzwi „100+100” – 2129 mm, max. wysokość 2350 mm

Óścieżnica stała metalowa (system przylgowy):

Drzwi jednoskrzydłowe: „90”, max. szerokość drzwi „110” – 1204 mm, max. wysokość 2271 mm
Drzwi dwuskrzydłowe pełne: max. szerokość drzwi „110+110” – 2342 mm, max. wysokość 2271 mm
Drzwi dwuskrzydłowe szklone: max. szerokość drzwi „100+100” – 2142 mm, max. wysokość 2271 mm

Óścieżnica regulowana metalowa (system przylgowy):

Drzwi jednoskrzydłowe: „90”, max. szerokość drzwi „110” – 1224 mm, max. wysokość 2281 mm
Drzwi dwuskrzydłowe pełne: max. szerokość drzwi „110+110” – 2362 mm, max. wysokość 2281 mm
Drzwi dwuskrzydłowe szklone: max. szerokość drzwi „100+100” – 2162 mm, max. wysokość 2281 mm

Istnieje możliwość wykonania nietypowych szerokości i wysokości drzwi po konsultacji z Działem Sprzedaży.

KONSTRUKCJA SKRZYDŁA:

Skrzydło w systemie przylgowym lub bezprzylgowym (ościeżnica drewniana stała lub regulowana). Konstrukcję skrzydła stanowi warstwowa płyta wiórowa z doklejką z drewna iglastego obłożona obustronnie płytami HDF. Nominalna grubość skrzydła wynosi 60 mm.

WYKOŃCZENIE SKRZYDŁA:

Powierzchnia gładka malowana, fornirowana, pokryta laminatem CPL o grubości od 0,2 do 0,7 mm, laminatem HPL o grubości od 0,7 do 1,0 mm lub folią drewnopodobną.

Dostępne wystroje płaskie, wykonane z ozdobnych listew profilowanych, dekory aluminiowe oraz ozdobne frezowania w postaci ryfli (po konsultacji z Działem Sprzedaży).

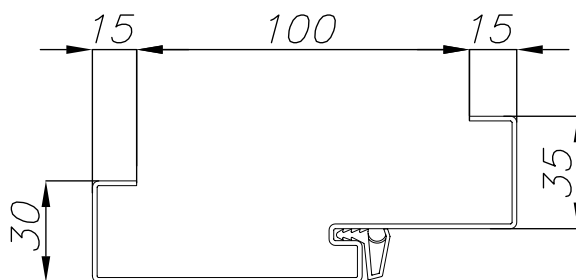
OŚCIEŻNICE:

Drewniana stała sosnowa – opcjonalnie z listwami maskującymi, ćwierćwałkiem lub ościeżnica drewniana regulowana z panelami poszerzającymi, opaskami kątowymi oraz listwą maskującą.

Ościeżnica malowana, fornirowana lub oklejana folią w kolorze dopasowanym do koloru skrzydła, laminatem CPL 0,15 mm.

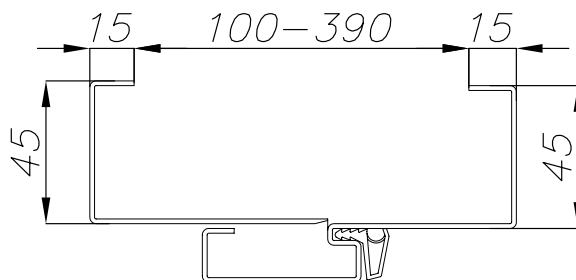
Ościeżnica stała metalowa (tylko system przylgowy) wykonana z blachy stalowej gr. 1,5 mm standardowo malowanej proszkowo w kolorze białym (RAL 9016), szarym (RAL 7047), brązowym (RAL 8017), beżowym (RAL 1001). Istnieje możliwość malowania ościeżnic w nietypowych kolorach z palety RAL lub NCS po konsultacji z Działem Sprzedaży.

Ościeżnica stała obejmująca na grubość muru. Ościeżnica może pełnić funkcje ościeżnicy kątowej.



Ościeżnica regulowana metalowa (tylko system przylgowy) wykonana z blachy stalowej gr. 1,5 mm standardowo malowanej proszkowo w kolorze białym (RAL 9016), szarym (RAL 7047), brązowym (RAL 8017), beżowym (RAL 1001). Istnieje możliwość malowania ościeżnic w nietypowych kolorach z palety RAL lub NCS po konsultacji z Działem Sprzedaży.

Ościeżnica składa się z części zasadniczej oraz opaski kątowej wsuwanej w część zasadniczą.



PRZESZKLENIA:

Szyba przezroczysta o odporności ogniowej EI60.

Ramka sosnowa malowana, fornirowana lub oklejana folią w kolorze dopasowanym do koloru skrzydła.

Dostępne przeszklenie typu bulaj z ramką stalową Ø320 mm (po zewnętrznej stronie ramki).

Przykładowe wzory przeszkleń.



AKCESORIA I WYPOSAŻENIE:

Wyposażenie standardowe:

- zawiasy wersja przylgowa, ościeżnica drewniana lub metalowa: zawiasy czopowe regulowane w 3 płaszczyznach firmy OTLAV. Zawiasy wersja bezprzylgowa, ościeżnica drewniana: zawiasy kieszeniowe typ OBX firmy ECO SCHULTE.
- zamek główny z wkładką patentową
- uszczelka opadająca

Wyposażenie dodatkowe:

- dekory aluminiowe, wystroje
- samozamykacz nawierzchniowy lub kryty – str. 30
- zamki elektroniczne hotelowe. Przykładowi producenci oraz typ zamka:
 - 8002, 8006, 8005, 8008 firmy LOB
 - 737G model 1000, model 2000, model 3000 firmy LOB
 - Typ 710 II, E-760 firmy KABA ILCO
 - SIGNATURE, CLASSIC firmy VingCard

UWAGA: Zastosowanie w drzwiach przeciwpożarowych innych zamków jest możliwe, gdy ich przydatność w zakresie odporności ogniowej została potwierdzona na próbkę drzwi o określonej konstrukcji w badaniach odporności ogniowej PN-EN 1634-2:2009. Zamki powinny być dopuszczone do obrotu.

- zamki elektromotoryczne EL 560 lub EL 561 firmy Abloy z przepustem kablowy EA 281 montowanym od strony zawiasowej
- zamek dodatkowy wpuszczany lub nawierzchniowy
- dźwignie antypaniczne firmy Dorma, Fapim
- szyldy z kontrolą dostępu firmy SALTO lub WANDEX
- nawierzchniowe zwory elektromagnetyczne firmy DORMA
- trzymacze elektromagnetyczne firmy DORMA, EFFEFF
- elektrozaczep awersyjny serii 447 firmy DORMA, serii 118F firmy EFFEFF
- elektrozaczep rewersyjny Hartte serii SHD firmy BIRA współpracujący z dodatkowym zamkiem
- wizjer szerokokątny
- łańcuch sztywny, luźny
- próg dębowy
- kratka wentylacyjna p.poż. 300x150 mm, 300x300 mm, 500x150 mm, 500x200 mm. Drzwi wyposażone w kratkę wentylacyjną nie posiadają parametru izolacyjności akustycznej oraz dymoszczelności. Kratki wentylacyjne spełniają wymagania minimalnego przepływu powietrza tj. 0,022 m².
- kontaktron wpuszczany - ościeżnica drewniana lub metalowa
- panele ze stali nierdzewnej polerowane lub szczotkowane o wysokości 300 mm umiejscowione na dole skrzydła lub na wysokości klamki

UWAGA! W celu spełnienia warunków odporności ogniowej do drzwi należy stosować samozamykacz spełniający wymagania normy PN-EN 1154:1999/A1:2004/AC:2010, klamki drzwiowe spełniające wymagania normy PN-EN 1906:2012 oraz wkładki bębenkowe spełniające wymagania normy PN-EN 1303:2007+AC:2008.

MONTAŻ DRZWI:

- Montaż drzwi z ościeżnicą drewnianą na skalną wełnę mineralną.
- Montaż drzwi z ościeżnicą metalową stałą odbywa się na zaprawę.
- Montaż drzwi z ościeżnicą metalową regulowaną odbywa się na skalną wełnę mineralną.



ANTYWŁAMANIOWE

POL-SKONE B-30



klasa mechaniczna 4



odporność
ogniowa 30 min



izolacyjność akustyczna
klasa Rw= 37dB



dymoszczelność



odporność na włamanie

Aprobata Techniczna nr AT-15-7560/2013,
Certyfikat Zgodności ITB-1807/W

Dostępna kolorystyka - str. 40

PRZEZNACZENIE:

Drzwi są przeznaczone do stosowania jako drzwi wewnętrzne wejściowe stanowiące zamknięcie otworów budowlanych w ścianach wewnętrznych, między klatką schodową lub korytarzem a pomieszczeniami.

PARAMETRY:

- Odporność ogniowa EI₃₀
- Antywłamaniowość: III europejska klasa
- Izolacyjność akustyczna: Rw = 37 dB
- Klasa mechaniczna: 4 klasa wymagań wytrzymałości mechanicznej, tj. bardzo ciężkie warunki eksploatacji
- Dymoszczelność klasa Sa Sm

WYMIARY DRZWI:

Ościeżnica drewniana stała lub regulowana:

Drzwi jednoskrzydłowe, wymiary: 1012x2075 mm, 980x2075 mm, 880x2075 mm, 1012x2000 mm, 980x2000 mm, 880x2000 mm, 1012x1950 mm, 980x1950 mm, 880x1950 mm.

max. szerokość 1112 mm, max. wysokość 2175 mm

UWAGA! Szerokość 90 Plus - 1032x2075 mm. Szerokość drzwi 1032 mm pozwala uzyskać światło przejścia min. 900 mm w przypadku otwarcia skrzydła o kąt 90°.

KONSTRUKCJA SKRZYDŁA:

Skrzydło w systemie przylgowym. Konstrukcję skrzydła stanowi ramiak z drewna iglastego obłożony obustronnie płytami HDF. Wypełnienie stanowi specjalna konstrukcja Pol-Skone. Nominalna grubość skrzydła wynosi 56 mm.

WYKOŃCZENIE SKRZYDŁA:

Powierzchnia gładka malowana, fornirowana, pokryta laminatem CPL o grubości od 0,2 do 0,7 mm, laminatem HPL o grubości od 0,7 do 1,0 mm, lub folią drewnopodobną.

Dostępne wystroje płaskie, wykonane z ozdobnych listew profilowanych, dekory aluminiowe oraz ozdobne frezowania w postaci ryfli (po konsultacji z Działem Sprzedaży).

OŚCIEŻNICE:

Drewniana stała sosnowa – opcjonalnie z listwami maskującymi, ćwierćwałkiem lub ościeżnica drewniana regulowana z panelami poszerzającymi, opaskami kątowymi oraz listwą maskującą.

Ościeżnica malowana, fornirowana lub oklejana folią w kolorze dopasowanym do koloru skrzydła, laminatem CPL 0,15 mm. Opcjonalnie: opaska boczna o szerokości 210 mm i grubości 16 mm (elementy pionowe)

AKCESORIA I WYPOSAŻENIE:

Wyposażenie standardowe:

- zawiasy czopowe regulowane w 3 płaszczyznach firmy OTLAV
- zamek listwowy firmy LOB z czteropunktowym ryglowaniem (2 rygle, 2 haki) pod wkładkę patentową w rozstawie 72 mm
- bolce antywyważeniowe - 5 szt.
- próg dębowy z listwą aluminiową zabezpieczającą przed nadmierną eksploatacją

Wyposażenie dodatkowe:

- samozamykacz nawierzchniowy lub kryty – str. 30
- komplet wkładek klasy 6
- komplet szyldów Garda lub Prestige o podwyższonej odporności na włamanie. Drzwi posiadają standardowo nafrezowane otwory montażowe pod szyldy.
- nawierzchniowe zwory elektromagnetyczne firmy DORMA
- wizjer szerokokątny
- łańcuch sztywny, luźny
- kontaktron wpuszczany
- panele ze stali nierdzewnej polerowane lub szczotkowane o wysokości 300 mm umiejscowione na dole skrzydła lub na wysokości klamki

UWAGA! W celu spełnienia warunków odporności ogniowej do drzwi należy stosować samozamykacz spełniający wymagania normy PN-EN 1154:1999/A1:2004/AC:2010 oraz klamki drzwiowe spełniające wymagania normy PN-EN 1906:2012. W celu spełnienia przez drzwi parametrów antywłamaniowości klamki drzwiowe powinny spełniać min. klasę 3 odporności na włamanie a wkładki bębnekowe min. klasę 4 odporności związanej z kluczem oraz min. klasę 1 odporności na atak wg normy PN-EN 1303:2007+AC:2008.

MONTAŻ DRZWI:

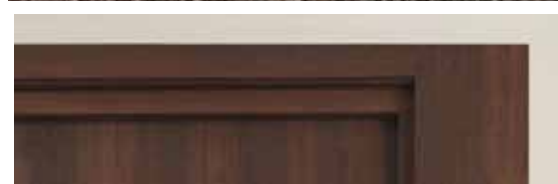
Montaż drzwi z ościeżnicą drewnianą na skalną wełnę mineralną lub pianę przeciwpożarową o odporności ogniowej min. EI30.

WO



Opcjonalnie: możliwość zastosowania opaski bocznej o szerokości 210 mm

(od strony przeciwnej do zawiasowej)





ANTYWŁAMANIOWE

POL-SKONE C-30



klasa mechaniczna 4



odporność
ogniowa 30 min



izolacyjność akustyczna
klasa Rw= 37dB



dymoszczelność



odporność na włamanie

Dostępna kolorystyka - str. 40

Aprobata Techniczna nr AT-15-7560/2013,
Certyfikat Zgodności ITB-1807/W

PRZEZNACZENIE:

Drzwi są przeznaczone do stosowania jako drzwi wewnętrzne wejściowe stanowiące zamknięcie otworów budowlanych w ścianach wewnętrznych między klatką schodową lub korytarzem a pomieszczeniami.

PARAMETRY:

- Odporność ogniowa EI₂30
- Antywłamaniowość: III europejska klasa, klasa C
- Izolacyjność akustyczna: Rw = 37 dB
- Klasa mechaniczna: 4 klasa wymagań wytrzymałości mechanicznej, tj. bardzo ciężkie warunki eksploatacji
- Dymoszczelność klasa Sa Sm

WYMIARY DRZWI:

Ōcieźnica drewniana stała lub regulowana:

Drzwi jednoskrzydłowe, wymiary: 1012x2075 mm, 980x2075 mm, 880x2075 mm, 1012x2000 mm, 980x2000 mm, 880x2000 mm, 1012x1950 mm, 980x1950 mm, 880x1950 mm.

max. szerokość 1112 mm, max. wysokość 2175 mm

UWAGA! Szerokość 90 Plus - 1032x2075 mm. Szerokość drzwi 1032 mm pozwala uzyskać światło przejścia min. 900 mm w przypadku otwarcia skrzydła o kąt 90°.

KONSTRUKCJA SKRZYDŁA:

Skrzydło w systemie przylgowym. Konstrukcję skrzydła stanowi ramiak z drewna iglastego obłożony obustronnie płytami HDF. Wypełnienie stanowi specjalna konstrukcja Pol-Skone. Nominalna grubość skrzydła wynosi 56 mm.

WYKOŃCZENIE SKRZYDŁA:

Powierzchnia gładka malowana, fornirowana, pokryta laminatem CPL o grubości od 0,2 do 0,7 mm, laminatem HPL o grubości od 0,7 do 1,0 mm, lub folią drewnopodobną.

Dostępne wystroje płaskie, wykonane z ozdobnych listew profilowanych, dekory aluminiowe oraz ozdobne frezowania w postaci ryfli (po konsultacji z Działem Sprzedaży).

OŚCIEŻNICE:

Drewniana stała sosnowa – opcjonalnie z listwami maskującymi, ćwierćwałkiem lub ościeżnica drewniana regulowana z panelami poszerzającymi, opaskami kątowymi oraz listwą maskującą. Ościeżnica malowana, fornirowana lub oklejana folią w kolorze dopasowanym do koloru skrzydła, laminatem CPL 0,15 mm. Opcjonalnie: opaska boczna o szerokości 210 mm i grubości 16 mm (elementy pionowe).

AKCESORIA I WYPOSAŻENIE:

Wyposażenie standardowe:

- zawiasy czopowe regulowane w 3 płaszczyznach firmy OTLAV
- zamek listwowy firmy LOB z pięciopunktowym ryglowaniem (2 rygle, 3 haki) pod wkładkę patentową w rozstawie 72 mm
- bolce antywyważeniowe – 5 szt.
- komplet wkładek klasy 6
- komplet szyldów Garda o podwyższonej odporności na włamanie. Drzwi posiadają standardowo nafrezowane otwory montażowe pod szyldy.
- próg dębowy z listwą aluminiową zabezpieczającą przed nadmierną eksploatacją

Wyposażenie dodatkowe:

- samozamykacz nawierzchniowy lub kryty – str. 30.
- nawierzchniowe zwory elektromagnetyczne firmy DORMA
- wizjer szerokokątny
- łańcuch sztywny, luźny
- komplet szyldów Prestige o podwyższonej odporności na włamanie
- kontaktron wpuszczany
- panele ze stali nierdzewnej polerowane lub szczotkowane o wysokości 300 mm umiejscowione na dole skrzydła lub na wysokości klamki

UWAGA! W celu spełnienia warunków odporności ogniowej do drzwi należy stosować samozamykacz spełniający wymagania normy PN-EN 1154:1999/A1:2004/AC:2010 oraz klamki drzwiowe spełniające wymagania normy PN-EN 1906:2012. W celu spełnienia przez drzwi parametrów antywłamaniowości klamki drzwiowe powinny spełniać min. klasę 3 odporności na włamanie, a wkładki bębnekowe min. klasę 4 odporności związanej z kluczem oraz min. klasę 1 odporności na atak wg normy PN-EN 1303:2007+AC:2008.

MONTAŻ DRZWI:

Montaż drzwi z ościeżnicą drewnianą na skalną wełnę mineralną lub pianę przeciwpożarową o odporności ogniowej min. EI30.
WO



Opcjonalnie: możliwość zastosowania opaski bocznej o szerokości 210 mm

(od strony przeciwnej do zawiasowej)





ANTYWŁAMANIOWE

POL-SKONE RC3



klasa mechaniczna 4



izolacyjność akustyczna
klasa Rw= 32dB



odporność na włamanie

Aprobata Techniczna nr AT-15-7560/2013

Dostępna kolorystyka - str. 40

PRZEZNACZENIE:

Drzwi są przeznaczone do stosowania jako drzwi wewnętrzne wejściowe stanowiące zamknięcie otworów budowlanych w ścianach wewnętrznych między klatką schodową lub korytarzem a pomieszczeniami.

PARAMETRY:

- Antywłamaniowość: klasa RC3
- Izolacyjność akustyczna: Rw = 32 dB
- Klasa mechaniczna: 4 klasa wymagań wytrzymałości mechanicznej, tj. bardzo ciężkie warunki eksploatacji

WYMIARY DRZWI:

Ościeżnica drewniana stała lub regulowana:

Drzwi jednoskrzydłowe, wymiary: 1012x2075 mm, 980x2075 mm, 880x2075 mm, 1012x2000 mm, 980x2000 mm, 880x2000 mm, 1012x1950 mm, 980x1950 mm, 880x1950 mm.

UWAGA! Szerokość 90 Plus - 1032x2075 mm Szerokość drzwi 1032 mm pozwala uzyskać światło przejścia min. 900 mm w przypadku otwarcia skrzydła o kąt 90°.

Ościeżnica stała metalowa:

Drzwi jednoskrzydłowe: max. szerokość drzwi „100” 1104 mm, max. wysokość 2171 mm

UWAGA! Szerokość 90 Plus - 1024x2075 mm. Szerokość drzwi 1024 mm pozwala uzyskać światło przejścia min. 900 mm w przypadku otwarcia skrzydła o kąt 90°.

KONSTRUKCJA SKRZYDŁA:

Skrzydło w systemie przylgowym. Konstrukcję skrzydła stanowi ramiak z drewna iglastego obłożony obustronnie płytami HDF. Wypełnienie stanowi specjalna konstrukcja Pol-Skone. Nominalna grubość skrzydła wynosi 50 mm.

WYKOŃCZENIE SKRZYDŁA:

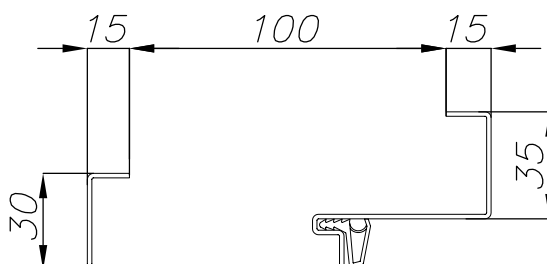
Powierzchnia gładka malowana, fornirowana, pokryta laminatem CPL o grubości od 0,2 do 0,7 mm, laminatem HPL o grubości od 0,7 do 1,0 mm, lub folią drewnopodobną.

Dostępne wystroje płaskie, wykonane z ozdobnych listew profilowanych, dekory aluminiowe oraz ozdobne frezowania w postaci ryfli (po konsultacji z Działem Sprzedaży).

OŚCIEŻNICE:

Drewniana stała sosnowa – opcjonalnie z listwami maskującymi, ćwierćwałkiem lub ościeżnica drewniana regulowana z panelami poszerzającymi, opaskami kątowymi oraz listwą maskującą. Ościeżnica malowana, fornirowana lub oklejana folią w kolorze dopasowanym do koloru skrzydła, laminatem CPL 0,15 mm. Opcjonalnie: opaska boczna o szerokości 210 mm i grubości 16 mm (elementy pionowe).

Ościeżnica stała metalowa wykonana z blachy stalowej gr. 1,5 mm standardowo malowanej proszkowo w kolorze białym (RAL 9016), szarym (RAL 7047), brązowym (RAL 8017), beżowym (RAL 1001). Istnieje możliwość malowania ościeżnic w nietypowych kolorach z palety RAL lub NCS po konsultacji z Działem Sprzedaży. Ościeżnica stała obejmująca na grubość muru. Ościeżnica może pełnić funkcje ościeżnicy kątowej.



AKCESORIA I WYPOSAŻENIE:

Wypożyczenie standardowe:

- 4 zawiasy czopowe regulowane w 3 płaszczyznach firmy OTLAV
- zamek listwowy firmy Fuhr z czteropunktowym ryglowaniem (2 rygle, 2 haki) pod wkładkę patentową w rozstawie 92 mm
- bolce antywyważeniowe – 5 szt.
- próg dębowy z listwą aluminiową zabezpieczającą przed nadmierną eksploatacją

Wypożyczenie dodatkowe:

- samozamykacz nawierzchniowy – str. 30
- komplet wkładek klasy 6
- komplet szyldów Garda lub Prestige o podwyższonej odporności na włamanie. Drzwi posiadają standardowo nafrezowane otwory montażowe pod szyldy
- elektrozaczep awersyjny ES1 firmy Bira (tylko z ościeżnicą metalową)
- nawierzchniowe zwory elektromagnetyczne firmy DORMA
- wizjer szerokokątny
- łańcuch sztywny, luźny
- kontaktron wpuszczany - ościeżnica drewniana lub metalowa
- panele ze stali nierdzewnej polerowane lub szorstkowane o wysokości 300 mm umiejscowione na dole skrzydła lub na wysokości klamki

UWAGA! W celu spełnienia przez drzwi parametrów antywłamaniowości klamki drzwiowe powinny spełniać min. klasę 3 odporności na włamanie, a wkładki bębnekowe min. klasę 4 odporności związanej z kluczem oraz min. klasę 1 odporności na atak wg normy PN-EN 1303:2007+AC:2008.

MONTAŻ DRZWI:

Montaż drzwi z ościeżnicą drewnianą na pianę montażową.

Montaż drzwi z ościeżnicą metalową stałą odbywa się na zaprawę lub na pianę montażową.

WO



Opcjonalnie: możliwość zastosowania opaski bocznej o szerokości 210 mm
(od strony przeciwnej do zawiasowej)





CERBER II



klasa mechaniczna 3



izolacyjność akustyczna
klasa Rw=27 dB
klasa Rw=37 dB

Aprobata Techniczna nr AT-15-8773/2011,
AT-15-7560/2013

Dostępna kolorystyka - str. 40

PRZEZNACZENIE:

Drzwi są przeznaczone do stosowania w budynkach mieszkalnych, zamieszkania zbiorowego i użyteczności publicznej oraz przemysłowych i magazynowych – jako drzwi wewnętrzne wejściowe, stanowiące zamknięcia otworów w ścianach wewnętrznych między klatką schodową lub korytarzem a pomieszczeniami.

PARAMETRY:

- Izolacyjność akustyczna: Rw = 27 dB, 37 dB (drzwi sprzedawane na projekt indywidualny)
- Klasa mechaniczna: 3 klasa wymagań wytrzymałości mechanicznej, tj. ciężkie warunki eksploatacji

WYMIARY DRZWI:

Ościeżnica drewniana stała lub regulowana:

Drzwi jednoskrzydłowe, wymiary: 895x2067 mm, 995x2067 – wersja Rw = 27 dB

Drzwi jednoskrzydłowe, wymiary: 1012x2075 mm – wersja Rw = 37 dB

Skrzydło do metalowej ościeżnicy, wymiary skrzydła w felcu: 818x2020 mm, 918x2020 mm (grubość skrzydła 40 mm)

UWAGA! wersja Rw 27dB Szerokość 90 Plus - 1005x2067mm. Szerokość 1005 mm pozwala uzyskać światło przejścia min. 900 mm w przypadku otwarcia skrzydła o kąt 90°.

UWAGA! wersja Rw 37dB Szerokość 90 Plus- 1032x2075mm. Szerokość 1032 mm pozwala uzyskać światło przejścia min. 900 mm w przypadku otwarcia skrzydła o kąt 90°.

KONSTRUKCJA SKRZYDŁA:

Skrzydło do ościeżnicy metalowej w systemie przylgowym. Konstrukcję skrzydła stanowi ramiak z drewna iglastego, obłożony obustronnie płytami HDF. Wypełnienie stanowi płyta wiórowa otworowa, opcjonalnie płyta pełna. Nominalna grubość skrzydła 40 mm. W wersji 37dB wypełnienie stanowi pakiet z dwóch płyt wiórowych pełnych. Nominalna grubość skrzydła 50 mm.

NOWA KONSTRUKCJA SKRZYDŁA:

Skrzydło do ościeżnicy drewnianej w systemie przylgowym. Konstrukcję skrzydła stanowi poszerzony ramiak z drewna iglastego obłożony obustronnie płytami HDF. Wypełnienie stanowi płyta wiórowa otworowa, opcjonalnie płyta pełna. Nominalna grubość skrzydła 46mm.

WYKOŃCZENIE SKRZYDŁA:

Powierzchnia gładka malowana, fornirowana, pokryta laminatem CPL o grubości od 0,2 do 0,7 mm, laminatem HPL o grubości od 0,7 do 1,0 mm, lub folią drewnopodobną.

Dostępne wystroje płaskie, wykonane z ozdobnych listew profilowanych, dekory aluminiowe oraz ozdobne frezowania w postaci ryfli (po konsultacji z Działem Sprzedaży).

OŚCIEŻNICE:

Drewniana stała sosnowa – opcjonalnie z listwami maskującymi, ćwierćwałkiem lub ościeżnica drewniana regulowana z panelami poszerzającymi, opaskami kątowymi oraz listwą maskującą.

Ościeżnica malowana, fornirowana lub oklejana folią w kolorze dopasowanym do koloru skrzydła, laminatem CPL 0,15 mm.

AKCESORIA I WYPOSAŻENIE:

Wypożyczenie standardowe wersja 27 dB (nowa konstrukcja):

- zawiasy czopowe regulowane w 3 płaszczyznach firmy OTLAV
- dwa niezależne zamki 3-bolcowe na wkładkę patentową
- bolce antywyważeniowe – 2 szt.
- wizjer
- próg dębowy z listwą aluminiową zabezpieczającą przed nadmierną eksploatacją
- wzmocnione blachy zaczepowe zamków

Wypożyczenie standardowe wersja 37 dB:

- zawiasy czopowe regulowane w 3 płaszczyznach firmy OTLAV
- zamek listwowy firmy LOB z pięciopunktowym ryglowaniem (2 rygle, 3 haki) pod wkładkę patentową w rozstawie 72 mm
- bolce antywyważeniowe – 5 szt.
- komplet wkładek klasy 6
- wizjer szerokokątny
- próg dębowy z listwą aluminiową zabezpieczającą przed nadmierną eksploatacją

Wypożyczenie standardowe wersja same skrzydło:

- zawiasy czopowe w rozstawie pasujące do ościeżnic metalowych zgodnych z polskimi normami branżowymi.
Szerokość „80” – 2 szt., „90” – 3 szt.
- dwa niezależne zamki na wkładkę patentową
- bolce antywyważeniowe – 2 szt.
- wizjer

Wypożyczenie dodatkowe:

- dekory aluminiowe
- komplet wkładek
- elektrozaczep awersyjny lub rewersyjny - wersja 27 dB
- łańcuch sztywny, luźny
- zawias z funkcją domykającą - **NOWOŚĆ** str. 38

MONTAŻ DRZWI:

Montaż drzwi na pianę montażową

Opcjonalnie: dekory aluminiowe
(konieczność zastosowania wypełnienia z płyty wiórowej pełnej)





AKUSTYCZNE

POL-SKONE
SR 37 dB
SR 42 dB



klasa mechaniczna 3



izolacyjność akustyczna
 Rw=37 dB drzwi jednoskrzydłowe z progami
 Rw=42 dB drzwi dwuskrzydłowe z uszczelką opadającą

Aprobata Techniczna nr AT-15-7560/2013

Dostępna kolorystyka - str. 40

PRZEZNACZENIE:

Drzwi są przeznaczone do stosowania jako drzwi wewnętrzne wejściowe stanowiące zamknięcie otworów budowlanych w ścianach wewnętrznych między klatką schodową lub korytarzem a pomieszczeniami.

PARAMETRY:

- Izolacyjność akustyczna: jednoskrzydłowe Rw = 37 dB, dwuskrzydłowe Rw = 42 dB (drzwi sprzedawane na projekt indywidualny)
- Klasa mechaniczna: 4 klasa wymagań wytrzymałości mechanicznej, tj. bardzo ciężkie warunki eksploatacji

WYMIARY DRZWI:

Ościeżnica drewniana stała lub regulowana:

Drzwi jednoskrzydłowe, wymiary: max. szerokość „100” - 1112 mm, max. wysokość 2175 mm

Drzwi dwuskrzydłowe, wymiary: max. szerokość „100 + 100” - 2152 mm, max. wysokość 2175 mm

KONSTRUKCJA SKRZYDŁA:

Skrzydło w systemie przylgowym. Konstrukcję skrzydła stanowi ramiak z drewna iglastego obłożony obustronnie płytami MDF. Wypełnienie stanowi specjalna konstrukcja Pol-Skone. Nominalna grubość skrzydła wynosi 50 mm – wersja 37 dB, 57 mm – wersja 42 dB.

WYKOŃCZENIE SKRZYDŁA:

Powierzchnia gładka malowana, fornirowana, pokryta laminatem CPL o grubości od 0,2 do 0,7 mm, laminatem HPL o grubości od 0,7 do 1,0 mm lub folią drewnopodobną.

Dostępne wystroje płaskie, wykonane z ozdobnych listew profilowanych, dekory aluminiowe oraz ozdobne frezowania w postaci ryfli (po konsultacji z Działem Sprzedaży).

OŚCIEŻNICE:

Drewniana stała sosnowa – opcjonalnie z listwami maskującymi, ćwierćwałkiem lub ościeżnica drewniana regulowana z panelami poszerzającymi, opaskami kątowymi oraz listwą maskującą.
Ościeżnica malowana, fornirowana lub oklejana folią w kolorze dopasowanym do koloru skrzydła, laminatem CPL 0,15 mm.

AKCESORIA I WYPOSAŻENIE:

Wyposażenie standardowe:

- zawiasy czopowe regulowane w 3 płaszczyznach firmy OTLAV
- zamek na wkładkę patentową
- próg dębowy z listwą aluminiową zabezpieczającą przed nadmierną eksploatacją – drzwi jednoskrzydłowe, drzwi dwuskrzydłowe uszczelka opadająca

Wyposażenie dodatkowe:

- dekory aluminiowe, wystroje
- samozamykacz nawierzchniowy lub kryty – str. 30
- zamek dodatkowy wpuszczany lub nawierzchniowy
- elektrozaczep awersyjny typ serii 1700 firmy JIS
- nawierzchniowe zwory elektromagnetyczne firmy DORMA
- wizjer szerokokątny
- łańcuch sztywny, luźny
- wkładki

MONTAŻ DRZWI:

Montaż drzwi na pianę montażową





AKUSTYCZNE

TYP A/TYP A DUO

TYP B/TYP B DUO



klasa mechaniczna 2



izolacyjność akustyczna
 Rw=27 dB drzwi z ościeżnicą metalową, drewnianą (TYP A)
 Rw=27 dB drzwi z ościeżnicą regulowaną DIN (TYP A)
 Rw=32 dB drzwi z ościeżnicą metalową, drewnianą (TYP B)
 Rw=37 dB drzwi z ościeżnicą regulowaną DIN (TYP B)

Aprobata Techniczna nr AT-15-6411/2014

Dostępna kolorystyka - str. 40

PRZEZNACZENIE:

Drzwi rozwierane są przeznaczone do stosowania w budownictwie jako drzwi wewnątrzlokalowe, stanowiące zamknięcia otworów w ścianach wewnętrznych między izbami.

PARAMETRY:

Izolacyjność akustyczna Typ A:

- a) z ościeżnicą metalową – **klasa 27 dB**
- b) z ościeżnicą drewnianą (stała drewniana, regulowana System POL-SKONE, Q-System, Nostre) – **klasa 27 dB**
- c) z ościeżnicą regulowaną DIN – **klasa 27 dB**

Izolacyjność akustyczna Typ B:

- a) z ościeżnicą metalową – **klasa 32 dB**
- b) z ościeżnicą drewnianą (stała drewniana, regulowana System POL-SKONE, Q-System, Nostre) – **klasa 32 dB**
- c) z ościeżnicą regulowaną DIN – **klasa 37 dB**

Izolacyjność akustyczna Typ A Duo

- a) z ościeżnicą drewnianą (stałą DUO lub regulowaną DUO) – **klasa 27 dB**

Izolacyjność akustyczna Typ B Duo

- a) z ościeżnicą drewnianą (stałą DUO lub regulowaną DUO)
 - drzwi jednoskrzydłowe – **klasa 37 dB**
 - drzwi dwuskrzydłowe – **klasa 32 dB**

- **Klasa mechaniczna:** 2 klasa wymagań wytrzymałości mechanicznej, tj. średnie warunki eksploatacji

WYMIARY DRZWI:

Typ A, Typ B

Ościeżnica drewniana stała:

Wymiary: max. szerokość „110” – 1189 mm, max. wysokość 2500 mm

Ościeżnica drewniana regulowana:

Wymiary: max. szerokość „110” – 1195 mm, max. wysokość 2500 mm

Ościeżnica regulowana DIN:

Wymiary: max. szerokość „100” – 1046 mm, max. wysokość 2300 mm

Ościeżnica metalowa regulowana:

Wymiary: max. szerokość „110” – 1217 mm, max. wysokość 2278 mm

Typ A Duo, Typ B Duo

Ościeżnica drewniana stała lub regulowana DUO:

Wymiary: max. szerokość „100” – 1093 mm, max. wysokość 2500 mm (jednoskrzydłowe)

Wymiary: max. szerokość „100+100” – 2108 mm, max. wysokość 2500 mm (dwuskrzydłowe)

KONSTRUKCJA SKRZYDŁA:

Typ A, Typ B

Skrzydło w systemie przylgowym. Konstrukcję skrzydła stanowi ramiak z drewna iglastego obłożony obustronnie płytami HDF.

Typ A wypełnienie stanowi płyta pełna, typ B specjalna konstrukcja Pol-Skone. Nominalna grubość skrzydła wynosi 40 mm.

Typ A Duo, Typ B Duo

Skrzydło w systemie bezprzylgowym. Konstrukcję skrzydła stanowi ramiak z drewna iglastego obłożony obustronnie płytami HDF.

Typ A Duo wypełnienie stanowi płyta pełna, typ B Duo specjalna konstrukcja Pol-Skone. Nominalna grubość skrzydła wynosi 40 mm.

WYKOŃCZENIE SKRZYDŁA:

Powierzchnia gładka malowana, fornirowana, pokryta laminatem CPL o grubości od 0,2 do 0,7 mm, laminatem HPL o grubości od 0,7 do 1,0 mm lub folią drewnopodobną.

Dostępne wystroje płaskie, wykonane z ozdobnych listew profilowanych oraz ozdobne frezowania w postaci ryfli (tylko Typ A)

OŚCIEŻNICA:

Drewniana stała sosnowa – opcjonalnie z listwami maskującymi, ćwierćwałkiem lub ościeżnica drewniana regulowana z panelami poszerzającymi oraz opaskami kątowymi.

Ościeżnica malowana, fornirowana lub oklejana folią w kolorze dopasowanym do koloru skrzydła, laminatem CPL 0,15 mm.

Ościeżnica regulowana DIN – wykonana z paneli MDF o grubości 22 mm.

Ościeżnica malowana, fornirowana lub oklejana folią w kolorze dopasowanym do koloru skrzydła, laminatem CPL 0,15 mm.

Ościeżnica regulowana metalowa wykonana z blachy stalowej gr. 1,5 mm standardowo malowanej proszkowo w kolorze białym (RAL 9016), szarym (RAL 7047), brązowym (RAL 8017), beżowym (RAL 1001). Istnieje możliwość malowania ościeżnic w nietypowych kolorach z palety RAL lub NCS po konsultacji z Działem Sprzedaży.

Ościeżnica składa się z części zasadniczej oraz opaski kątowej wsuwanej w część zasadniczą.

Drewniana stała DUO sosnowa (Typ A Duo, Typ B Duo) – opcjonalnie z listwami maskującymi, ćwierćwałkiem lub ościeżnica drewniana regulowana DUO z panelami poszerzającymi oraz opaskami kątowymi.

Ościeżnica malowana, fornirowana lub oklejana folią w kolorze dopasowanym do koloru skrzydła, laminatem CPL 0,15 mm.

AKCESORIA I WYPOSAŻENIE:

Wyposażenie standardowe:

- zawiasy czopowe regulowane w 3 płaszczyznach firmy TKZ Polska (Typ A, Typ B)
- zawias kryty (regulowany w 3 płaszczyznach) (Typ A Duo, Typ B Duo)
- zamek zapadkowo-zasuwkowy na wkładkę patentową lub klucz (Typ A, Typ B)
- zamek magnetyczny na wkładkę patentową lub klucz (Typ A Duo, Typ B Duo) - drzwi jednoskrzydłowe
- zamek zapadkowo-zasuwkowy na wkładkę patentową lub klucz (Typ A Duo, Typ B Duo) - drzwi dwuskrzydłowe
- uszczelka opadająca

Wyposażenie dodatkowe:

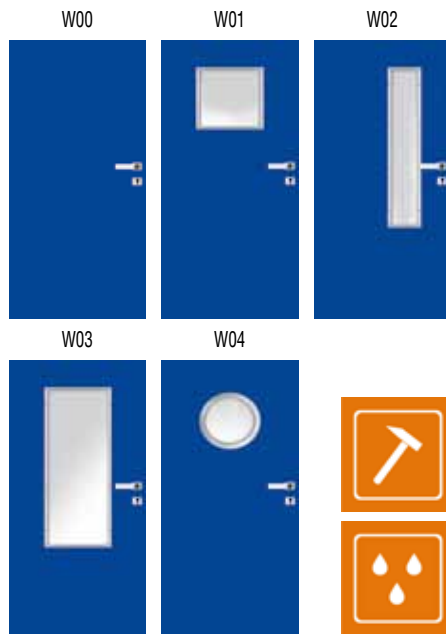
- samozamykacz nawierzchniowy – str. 30
- zamek dodatkowy wpuszczany lub nawierzchniowy
- elektrozaczep awersyjny lub rewersyjny (Typ A, Typ B)
- nawierzchniowe zwory elektromagnetyczne firmy DORMA
- wizjer szerokokątny
- łańcuch sztywny, luźny
- elektroniczne zamki hotelowe

MONTAŻ DRZWI:

Montaż drzwi na pianę montażową.



HIGRO



klasa mechaniczna 2

odporność na warunki klimatyczne 3

Aprobata Techniczna nr AT-15-9462/2015

Dostępna kolorystyka - str. 40

PRZEZNACZENIE:

Drzwi przeznaczone do stosowania w budynkach mieszkalnych, użyteczności publicznej oraz przemysłowych i magazynowych jako drzwi wewnątrzlokalowe stanowiące zamknięcie otworu budowlanego w ścianie wewnętrznej pomiędzy izbami. Drzwi w szczególności przeznaczone do pomieszczeń **o podwyższonej wilgotności** względnej powietrza i temperatury np. sauny, baseny.

PARAMETRY:

- Klasa mechaniczna: 2 klasa wymagań wytrzymałości mechanicznej tj. średnie warunki eksploatacji wg PN-EN 1192:2001
- Odporność na warunki klimatyczne: 3 klasa wg PN-EN 12219:2002

WYMIARY DRZWI:

Ościeżnica metalowa stała lub regulowana:

Drzwi jednoskrzydłowe, wymiary: max. szerokość „100” - 1102 mm, max. wysokość 2242 mm

KONSTRUKCJA SKRZYDŁA:

- Skrzydło bezprzylgowe: ramiak poliuretanowy wzmocniony sklejką, wypełnienie stanowi wkład termoizolacyjny - powierzchnia skrzydła obłożona obustronnie laminatem HPL gr. 2 mm
- Ościeżnica: ościeżnica metalowa stała bezprzylgowa z uszczelką wrębową wykonana z blachy ocynkowanej gr. 1,2 mm w kolorze powierzchni skrzydła

WYKOŃCZENIE SKRZYDŁA:

Powierzchnia gładka pokryta laminatem HPL o grubości 2 mm

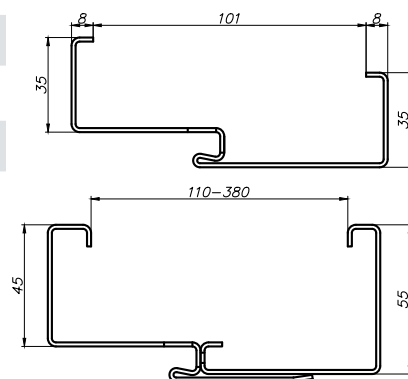
AKCESORIA I WYPOSAŻENIE:

Wyposażenie standardowe:

- zamek wpuszczany z czołem z blachy ze stali nierdzewnej
- 2 szt. zawiasów czopowych ze stali nierdzewnej

Wyposażenie dodatkowe:

- uszczelka opadająca
- kratka ze stali nierdzewnej
- klamka Higro oraz rozeta dolna Higro wykonana ze stali nierdzewnej
- panele ze stali nierdzewnej naklejane na dole skrzydła lub na wysokości klamki



UWAGA: Różnica kolorystyczna w odcieniu skrzydła, obrzeża i ościeżnicy stalowej.



GAMMA

pełne



klasa mechaniczna 3



RTG

izolacyjność akustyczna
klasa Rw= 37dB

Dostępna kolorystyka - str. 40

PRZEZNACZENIE:

Drzwi przeznaczone do stosowania w budynkach użyteczności publicznej (szpitale, przychodnie i gabinety lekarskie) oraz przemysłowych i magazynowych – jako drzwi wewnętrzne wejściowe, stanowiące zamknięcia otworów w ścianach wewnętrznych między korytarzem a pomieszczeniami w których emitowane jest **promieniowanie rentgenowskie**.

Aprobata Techniczna nr AT-15-9462/2015

PARAMETRY:

- Klasa mechaniczna: 3 klasa wymagań wytrzymałości mechanicznej tj. ciężkie warunki eksploatacji wg PN-EN 1192:2001
- Izolacyjność akustyczna: klasa Rw = 37 dB

WYMIARY DRZWI:

Ościeżnica drewniana stała lub regulowana:

drzwi jednoskrzydłowe wymiary: max. szerokość: „110” - 1195 mm, max. wysokość 2067 mm
drzwi dwuskrzydłowe wymiary: max. szerokość: „110+110” - 2330 mm, max. wysokość 2067 mm

Ościeżnica stała metalowa:

drzwi jednoskrzydłowe wymiary: max. szerokość: „110” - 1197 mm, max. wysokość 2068 mm
drzwi dwuskrzydłowe wymiary: max. szerokość: „110+110” - 2331 mm, max. wysokość 2068 mm

Ościeżnica regulowana metalowa:

drzwi jednoskrzydłowe wymiary: max. szerokość: „110” - 1217 mm, max. wysokość 2078 mm
drzwi dwuskrzydłowe wymiary: max. szerokość: „110+110” - 2351 mm, max. wysokość 2078 mm

KONSTRUKCJA SKRZYDŁA:

- skrzydło przylgowe: ramiak drewniany, wypełnienie stanowi płyta wiórowa
- skrzydło obłożone obustronnie płytą HDF gr. 5 mm z wkładem ołowianym gr. 1 mm (łącznie gr. wkładu ołowianego 2 mm dla skrzydła)
- ościeżnica: ościeżnica stała lub regulowana drewniana GAMMA z wkładem ołowianym oraz stała lub regulowana metalowa GAMMA wykonana z blachy 1,5 mm z wkładem ołowianym.

WYKOŃCZENIE SKRZYDŁA:

Powierzchnia gładka malowana, fornirowana, pokryta laminatem CPL o grubości od 0,2 do 0,7 mm, laminatem HPL o grubości od 0,7 do 1,0 mm lub folią drewnopodobną.

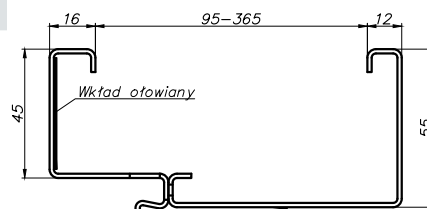
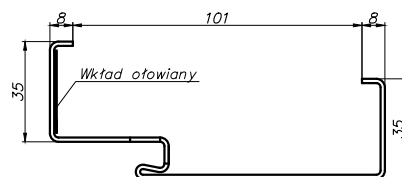
AKCESORIA I WYPOSAŻENIE:

Wyposażenie standardowe:

- zamek wpuszczany jednopunktowy
- 4 szt. zawiasów czopowych regulowanych w 3 płaszczyznach - szerokość max. „100”
- 3 szt. zawiasów obiektowych, kątowych - szerokość „110”
- uszczelka opadająca

Wyposażenie dodatkowe:

- panele ze stali nierdzewnej naklejane na dole skrzydła lub na wysokości klamki
- samozamykacz, elektrozaczep, dźwignia antypaniczna, zwora elektromagnetyczna



UWAGA: Dopuszczalna różnica w odcieniu skrzydeł i ościeżnic.



DECO INVEST



klasa mechaniczna 2

Aprobata Techniczna nr AT-15-6411/2014

PRZEZNACZENIE:

Drzwi przeznaczone do stosowania w budynkach mieszkalnych, użyteczności publicznej oraz przemysłowych i magazynowych jako drzwi wewnątrzlokalowe stanowiące zamknięcie otworu budowlanego w ścianie wewnętrznej pomiędzy izbami.

PARAMETRY:

- Klasa mechaniczna: 2 klasa wymagań wytrzymałości mechanicznej tj. średnie warunki eksploatacji wg PN-EN 1192:2001

WYMIARY DRZWI:

Ościeznica regulowana metalowa:

drzwi jednoskrzydłowe wymiary: max. szerokość: „110” - 1217 mm, max. wysokość 2278 mm

Ościeznica stała metalowa:

drzwi jednoskrzydłowe wymiary: max. szerokość: „110” - 1197 mm, max. wysokość 2268 mm

KONSTRUKCJA SKRZYDŁA:

- Skrzydło przylgowe: ramiak z drewna iglastego, obłożony obustronnie płytami HDF, wypełnienie stanowi płyta wiórowa otworowana.
- Ościeznica: stała wykonana z blachy stalowej o grubości 1,2 mm z uszczelką wrębową; opcjonalnie ościeznica stalowa regulowana za dopłatą.
- Ościeznica malowana farbą proszkową, kolory standard: biały (RAL 9016), szary (RAL 7047), brąz (RAL 8017), beż (RAL 1001)

WYKOŃCZENIE SKRZYDŁA:

Powierzchnia gładka pokryta laminatem CPL 0,15 (LAMISTONE); CPL 0,2; CPL 0,5; CPL 0,7 lub HPL gr. 0,8 mm

AKCESORIA I WYPOSAŻENIE:

Wyposażenie standardowe:

- zamek wpuszczany z czołem ze stali nierdzewnej wersja WK, WB i WC
- 3 sztuki zawiasów wzmocnionych trójelementowych
- wzmocnienie pod samozamykacz
- zabezpieczenie krawędzi skrzydła ze stali nierdzewnej (strona zamkowa i strona zawiasowa)

Wyposażenie dodatkowe:

- kratka ze stali nierdzewnej
- zamek rolkowy, pochwyty ze stali nierdzewnej
- panele ze stali nierdzewnej naklejane na dole skrzydła lub na wysokości klamki

PANELE ŚCIENNE

NOWOŚĆ

PRZEZNACZENIE:

Panele ściennie mogą być stosowane jako trwała okładzina ścian w biurach, salach konferencyjnych, pomieszczeniach mieszkalnych, gabinetach lub budynkach użyteczności publicznej. Bogata kolorystyka umożliwi dopasowanie odpowiedniego dekoru do pomieszczenia oraz stolarki drzwiowej budynku.

KONSTRUKCJA:

1. Panele ściennie wykonane są z płyty MDF grubości 16 mm obustronnie oklejone powłoką dekoracyjną.
2. Panele ściennie sklasyfikowane jako trudnozapalne wg PN 13501-1+A1:2010 wykonane są z płyty MDF o grubości 16mm o klasie reakcji na ogień Bs1 d0, obustronnie oklejone powłoką dekoracyjną.

WYKOŃCZENIE:

Powierzchnia gładka fornirowana, pokryta laminatem LAMISTONE, SILKSTONE, ECO TOP lub laminatem CPL*.

MONTAŻ:

Specjalistyczny klej montażowy.

WYMIARY:

Panele laminowane do drzwi o konstrukcji płytowej oraz płycinowo- ramiakowej:

Usłojenie paneli o szerokości do 1100 mm - pionowe lub poziome. Usłojenie paneli o szerokości powyżej 1100mm tylko usłojenie poziome.
wymiary: max. szerokość: 1100 mm, max. wysokość 2100 mm

Panele fornirowane do drzwi o konstrukcji płytowej oraz płycinowo- ramiakowej:

Usłojenie paneli pionowe lub poziome.
wymiary: max. szerokość: 1100 mm, max. wysokość 2100 mm



*nie dotyczy paneli trudnozapalnych

ZABEZPIECZENIA ZE STAŁY NIERDZEWNEJ O GRUBOŚCI 0,6 MM KRAWĘDZI SKRZYDŁA I OŚCIEŻNICY

Zabezpieczenia pionowych krawędzi skrzydła mogą być stosowane do skrzydła o grubości 40 mm w powłoce LAMISTONE, SILKSTONE, CPL 0,2; CPL 0,5; CPL 0,7 oraz malowane i fornirowane.

Zabezpieczenia krawędzi mogą być stosowane do ościeżnicy stałej drewnianej oraz regulowanej drewnianej ZZ w powłoce LAMISTONE, SILKSTONE, CPL 0,15 oraz malowane i fornirowane. W przypadku drzwi wahadłowych zabezpieczenie krawędzi skrzydła od strony przeciwnej do zawiasowej.



Typ zabezpieczenia	Dopłata do ceny katalogowej skrzydła lub ościeżnicy
Komplet zabezpieczeń do skrzydła o grubości 40mm (zabezpieczenie pionowe strony zamkowej i zabezpieczenie pionowe strony zawiasowej)	395 / 485,85
Komplet zabezpieczeń ościeżnicy stałej (zabezpieczenie pionowe strony zamkowej i zabezpieczenie pionowe strony zawiasowej)	375 / 461,25
Komplet zabezpieczeń ościeżnicy regulowanej (zabezpieczenie pionowe strony zamkowej i zabezpieczenie pionowe strony zawiasowej)	375 / 461,25

WYPOSAŻENIE DODATKOWE

	Wielkość samozamykacza	Samozamykacze nawierzchniowe	Samozamykacz kryty
Drzwi B-30, C-30, RC3, SR37	4	GEZE TS 2000, GEZE TS 3000, GROOM 200, DORMA TS 83	BOXER 2-4 ITS 420 2-4
Drzwi EI30 system POL-SKONE, EI30 SR42	4	GEZE TS 2000, GEZE TS 3000, GEZE TS 4000, GROOM 200, DORMA TS 83, DORMA TS 93	BOXER 2-4 ITS 420 2-4
Drzwi EI30 PLUS pełne wysokość do 2200 mm	4*	GEZE TS 2000*, GEZE TS 3000, GEZE TS 4000*, GROOM 200*, DORMA TS 83*	BOXER 2-4 ITS 420 2-4
Drzwi EI30 PLUS pełne wysokość od 2201 mm do 2500 mm	5	GEZE TS 2000, GROOM 200, DORMA TS 83, DORMA TS 93	-
Drzwi EI30 PLUS szklone wysokość do 2200 mm	5	GEZE TS 2000, GROOM 200, DORMA TS 83, DORMA TS 93	-
Drzwi EI30 PLUS szklone wysokość od 2201 mm do 2500 mm	6	GEZE TS 4000, GEZE TS 5000, DORMA TS 83, DORMA TS 93	-
Drzwi EI60 PLUS pełne wysokość do 2200 mm	5	GEZE TS 2000, GROOM 200, DORMA TS 83, DORMA TS 93	BOXER 2-4 *** ITS 420 2-4 *** BOXER 3-6
Drzwi EI60 PLUS pełne wysokość od 2201 mm do 2500 mm	6	GEZE TS 4000, GEZE TS 5000, DORMA TS 83, DORMA TS 93	BOXER 3-6
Drzwi EI60 PLUS szklone wysokość do 2400 mm	6**	GEZE TS 4000, GEZE TS 5000, DORMA TS 83**, DORMA TS 93**	BOXER 3-6
Drzwi EI60 PLUS szklone wysokość od 2401 mm do 2500 mm	7	DORMA TS 83, DORMA TS 93	-
Drzwi dźwiękoizolacyjne Typ A, Typ B	4*	GEZE TS 2000*, GEZE TS 3000, GEZE TS 4000*, GROOM 200, DORMA TS 83	-
Drzwi dźwiękoizolacyjne Typ A DUO, Typ B DUO	4*	GEZE TS 2000, GEZE TS 3000, GEZE TS 4000, GROOM 200, DORMA TS 83	BOXER 2-4 **** ITS 420 2-4
Drzwi wewnętrzne lokalowe	4*	GEZE TS 2000*, GEZE TS 3000, GEZE TS 4000*, GROOM 200, DORMA TS 83	-

* dla skrzydła o szerokości „110” mm samozamykacz wielkości 5
**** tylko z ościeżnicą stałą

** dla skrzydła o szerokości „110” mm samozamykacz wielkości 7

*** tylko do drzwi o wymiarze 1012x2075 mm

Samozamykacz kryty GEZE, ECO SCHULTE

DOSTAWCA I TYP SAMOZAMYKACZA	CENA NETTO / BRUTTO
ECO SCHULTE ITS 420 z szyną*	614 / 755,22
GEZE BOXER 2-4	647 / 795,81
GEZE BOXER 3-6	732 / 900,36
GEZE BOXER 2-4 z elektromechaniczną blokadą otwarcia	1240 / 1525,20
GEZE BOXER 3-6 z elektromechaniczną blokadą otwarcia	1324 / 1628,52
Frezowanie pod samozamykacz	50 / 61,50

* w przypadku zastosowania ościeżnicy DIN DUO konieczne jest wykonanie wyższego otworu montażowego o 20 mm oraz wzmocnienia pod samozamykacz.

Kratki przeciwpożarowe do drzwi EI30 PLUS, EI60 PLUS

	CENA NETTO / BRUTTO
Kratka p.poż EI30, EI60 500x150 mm	840 / 1033,20
Kratka p.poż EI30, EI60 500x200mm (na zapytanie)	937 / 1152,51
Kratka p.poż EI30, EI60 300x150mm	360 / 442,80
Kratka p.poż EI30, EI60 300x300mm	530 / 651,90

Samozamykacze nawierzchniowe GEZE i DORMA

DOSTAWCA I TYP SAMOZAMYKACZA	CENA NETTO / BRUTTO
DORMA TS 83 z ramieniem	323 / 397,29
DORMA TS 91 z szyną	330 / 405,90
DORMA TS 93B z szyną	670 / 824,10
DORMA TS 93B + szyna G-GSR (EN2-5) z regulatorem kolejności zamykania w szynie	1738 / 2137,74
GEZE TS 2000 z ramieniem	165 / 202,95
GEZE TS 3000 z szyną	378 / 464,94
GEZE TS 4000 z ramieniem	333 / 409,59
GEZE TS 5000 z szyną	600 / 738,00

INNE

frezowania pod zamki hotelowe	szczegóły w cenniku drzwi technicznych POL-SKONE
dekory aluminiowe	
dźwignie antypaniczne	
klamki przeciwpożarowe	

ZESTAWIENIE WKŁADEK

Lp.	Rozmiar wkładki	Producent	Dźwiękoizolacyjne Typ A, Typ B - wersja przylgowa	Dźwiękoizolacyjne Typ A Duo, Typ B Duo - wersja bezprzylgowa, jednoskrzydłowa	Dźwiękoizolacyjne Typ A Duo, Typ B Duo - wersja bezprzylgowa, dwuskrzydłowa	FR EI30 SR 32, FR EI30 PLUS - przylgowe jednoskrzydłowe	FR EI30 SR 32, FR EI30 PLUS - przylgowe dwuskrzydłowe	FR EI30 PLUS - bezprzylgowe jednoskrzydłowe	FR EI30 PLUS - bezprzylgowe dwuskrzydłowe	FR EI30 SR 42, SR 35	FR EI 60 PLUS - przylgowe jednoskrzydłowe	FR EI 60 PLUS - przylgowe dwuskrzydłowe	FR EI 60 PLUS - bezprzylgowe jednoskrzydłowe	FR EI 60 PLUS - bezprzylgowe dwuskrzydłowe	SR37	Do dźwigni antypanicznej	Cerber II		Cerber II 37 dB		B30/C30	RC3	Higro	Gamma - jednoskrzydłowe	Gamma - dwuskrzydłowe	Deco Invest	
																	otwierane do wew.	otwierane na zew.	otwierane do wew.	otwierane na zew.							
1	30x30	LOB	x																								
2	30x35	LOB	x															x									x
3	30x40	LOB		x															x						x		
4	30Gx40	LOB																									
5	30x40G	LOB																									
6	35x40	LOB			x																						
7	30x45	LOB				x		x																		x	
8	35x45	LOB										x															
9	35x35	LOB					x								x												
10	40x45	LOB						x	x	x			x														
11	9x30	LOB													x												
12	30Gx35	Wilka																x									
13	30x35G	Wilka															x										
14	35Gx35	Wilka																	x								
15	40x35G	Wilka																									
16	40x30G	Wilka																		x					x		
17	35Gx45	Wilka																					x				
18	35x40G	Wilka																					x		x		

Wizjery:
 - drzwi wewnętrzne lokalowe, Cerber II: wizjer Ø15 LOB o zakresie 35-55 mm
 - drzwi techniczne: wizjer Ø20 Panorama 200 o zakresie 45-70 mm

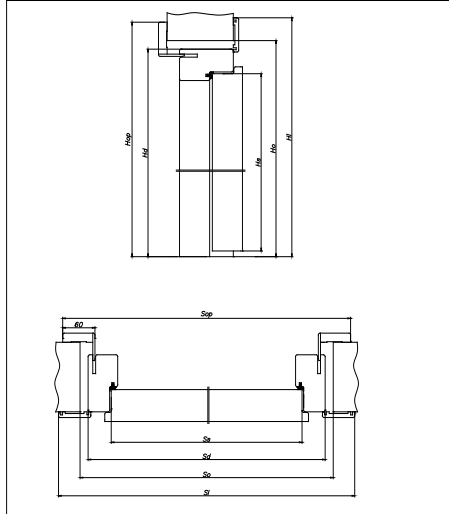
WYMIARY PRZESZKLENIA (W ŚWIETLE) DRZWI PRZECIWPÓŻAROWYCH

	EI30 SR32 SYSTEM POL-SKONE	EI30 PLUS				EI60 PLUS	
		W1S	W2S	W3S	W4S	W1S	W3S
	Wymiar szyby w świetle [mm]:	Wymiar szyby w świetle [mm]:	Wymiar szyby w świetle [mm]:	Wymiar szyby w świetle [mm]:	Wymiar szyby w świetle [mm]:	Wymiar szyby w świetle [mm]:	Wymiar szyby w świetle [mm]:
„60”	-	166x1054	166x1384	166x1054	166x1384	166x860	166x860
„70”	169x1056			266x1054	266x1384		266x860
„80”	269x1056			366x1054	366x1384		366x860
„90”	369x1056			466x1054	466x1384		466x860
„100”	469x1056			566x1054	566x1384		566x860
„110”	-			666x1054	666x1384		566x860

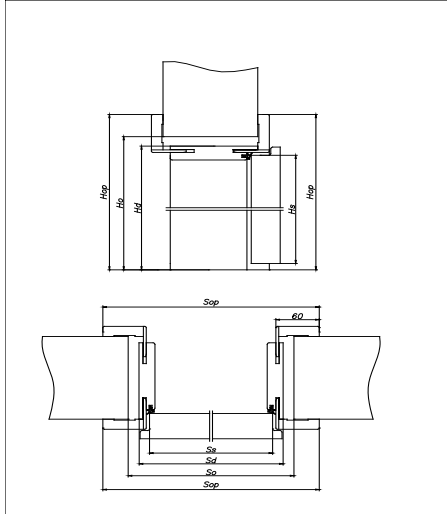
WYMIARY TECHNICZNE

tabelki z wymiarami technicznymi dostępne na stronie 34-35

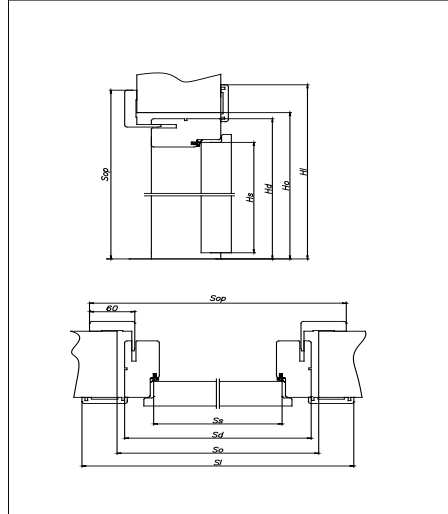
Drzwi przeciwpożarowe, wewnętrzne wejściowe, akustyczne



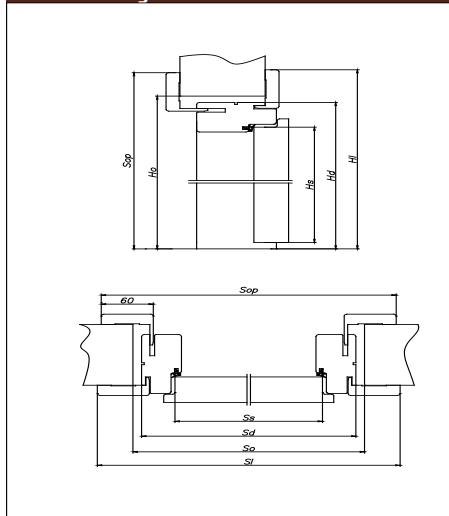
Typ A, Typ B - ościeżnica regulowana DIN



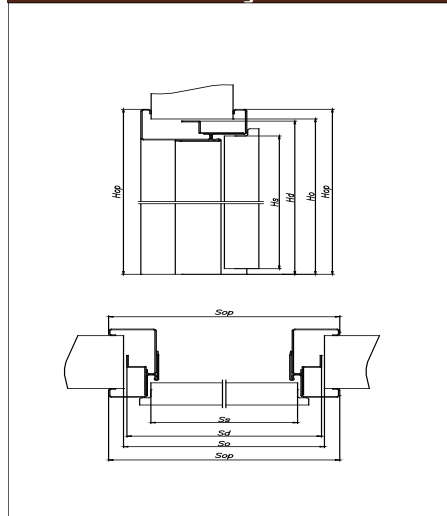
Cerber 27 dB, GAMMA



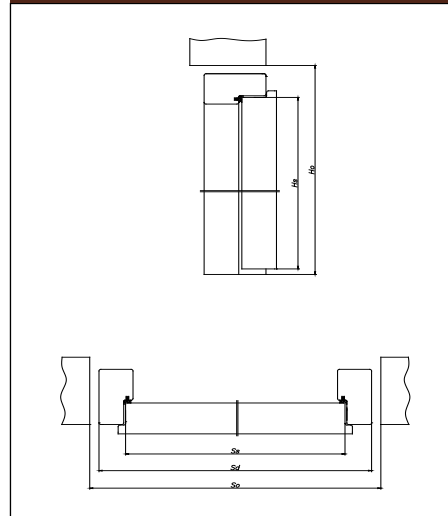
Typ A, Typ B - ościeżnica regulowana drewniana



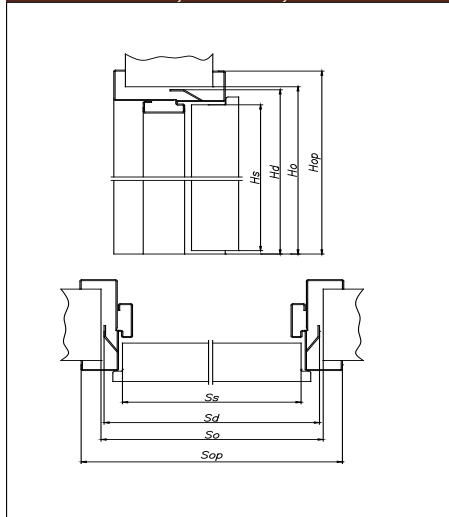
Typ A, Typ B - ościeżnica metalowa regulowana



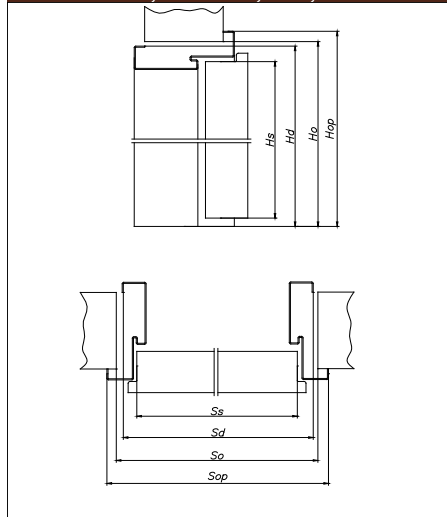
Typ A, Typ B - ościeżnica stała drewniana



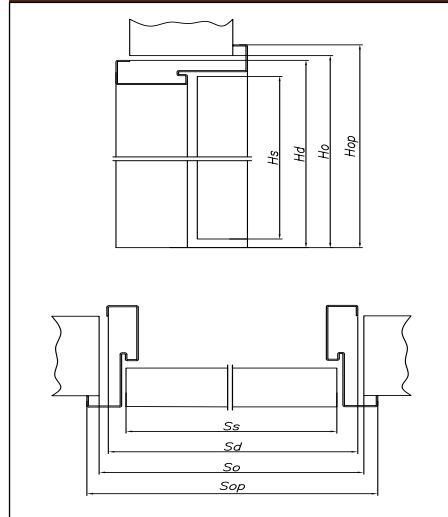
Ościeżnica metalowa regulowana EI30 Plus, EI60 Plus, GAMMA



Ościeżnica metalowa stała EI30 Plus, EI60 Plus, RC3, GAMMA



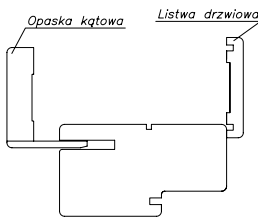
Ościeżnica metalowa stała HIGRO



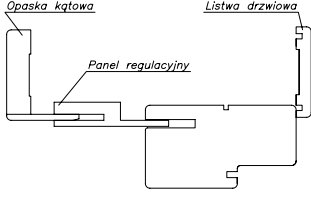
WYMIARY TECHNICZNE

ÓŚCIEŻNICE DREWNIANE

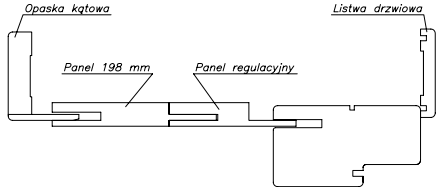
Do drzwi EI30 System POL-SKONE, EI30 PLUS, EI60 PLUS, POL-SKONE B-30, POL-SKONE C-30, POL-SKONE RC3, POL-SKONE SR37, CERBER II 37dB



symbol	zakres regulacji	kompletacja
ZB1	100-120	Óścieżnica 100 mm, listwa, opaska 32 mm
ZB2	120-144	Óścieżnica 100 mm, listwa, opaska 52 mm

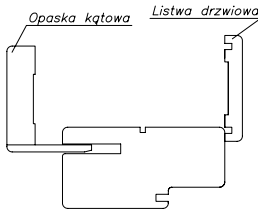


symbol	zakres regulacji	kompletacja
ZB3	144-188	Óścieżnica 100 mm, listwa, opaska 32 mm, panel 76 mm
ZB4	188-210	Óścieżnica 100 mm, listwa, opaska 52 mm, panel 76 mm
ZB5	210-254	Óścieżnica 100 mm, listwa, opaska 32 mm, panel 142 mm
ZB6	254-276	Óścieżnica 100 mm, listwa, opaska 52 mm, panel 142 mm
ZB7	276-320	Óścieżnica 100 mm, listwa, opaska 32 mm, panel 208 mm
ZB8	320-342	Óścieżnica 100 mm, listwa, opaska 52 mm, panel 208 mm
ZB9	342-386	Óścieżnica 100 mm, listwa, opaska 32 mm, panel 274 mm
ZB10	386-410	Óścieżnica 100 mm, listwa, opaska 52 mm, panel 274 mm

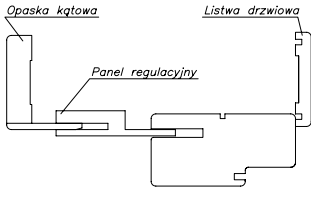


symbol	zakres regulacji	kompletacja
ZB11	410-429	Óścieżnica 100 mm, listwa, opaska 32 mm, panel 142+198 mm
ZB12	429-476	Óścieżnica 100 mm, listwa, opaska 52 mm, panel 142+198 mm
ZB13	476-495	Óścieżnica 100 mm, listwa, opaska 32 mm, panel 208+198 mm
ZB14	495-542	Óścieżnica 100 mm, listwa, opaska 52 mm, panel 208+198 mm
ZB15	542-560	Óścieżnica 100 mm, listwa, opaska 32 mm, panel 274+198 mm
ZB16	560-605	Óścieżnica 100 mm, listwa, opaska 52 mm, panel 274+198 mm

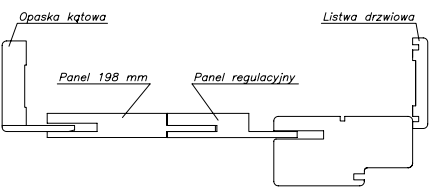
Do drzwi CERBER II, GAMMA



symbol	zakres regulacji	kompletacja
ZC1, ZG1	92-112	Óścieżnica 92 mm, listwa, opaska 32 mm
ZC2, ZG2	112-136	Óścieżnica 92 mm, listwa, opaska 52 mm



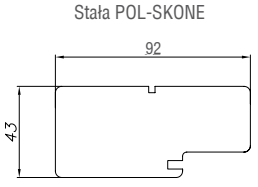
symbol	zakres regulacji	kompletacja
ZC3, ZG3	136-180	Óścieżnica 92 mm, listwa, opaska 32 mm, panel 76 mm
ZC4, ZG4	180-202	Óścieżnica 92 mm, listwa, opaska 52 mm, panel 76 mm
ZC5, ZG5	202-246	Óścieżnica 92 mm, listwa, opaska 32 mm, panel 142 mm
ZC6, ZG6	246-268	Óścieżnica 92 mm, listwa, opaska 52 mm, panel 142 mm
ZC7, ZG7	268-312	Óścieżnica 92 mm, listwa, opaska 32 mm, panel 208 mm
ZC8, ZG8	312-334	Óścieżnica 92 mm, listwa, opaska 52 mm, panel 208 mm
ZC9, ZG9	334-378	Óścieżnica 92 mm, listwa, opaska 32 mm, panel 274 mm
ZC10, ZG10	378-402	Óścieżnica 92 mm, listwa, opaska 52 mm, panel 274 mm



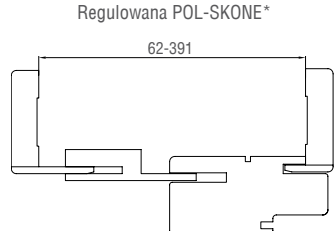
symbol	zakres regulacji	kompletacja
ZC11, ZG11	402-421	Óścieżnica 92 mm, listwa, opaska 32 mm, panel 142+198 mm
ZC12, ZG12	421-468	Óścieżnica 92 mm, listwa, opaska 52 mm, panel 142+198 mm
ZC13, ZG13	468-487	Óścieżnica 92 mm, listwa, opaska 32 mm, panel 208+198 mm
ZC14, ZG14	487-534	Óścieżnica 92 mm, listwa, opaska 52 mm, panel 208+198 mm
ZC15, ZG15	534-553	Óścieżnica 92 mm, listwa, opaska 32 mm, panel 274+198 mm
ZC16, ZG16	553-600	Óścieżnica 92 mm, listwa, opaska 52 mm, panel 274+198 mm

ÓŚCIEŻNICE DO DRZWI DŹWIĘKOIZOLACYJNYCH TYP A, TYP B, TYP A DUO, TYP B DUO

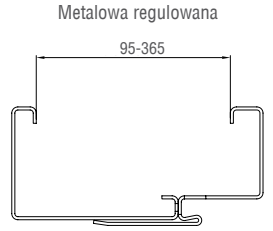
Stała POL-SKONE



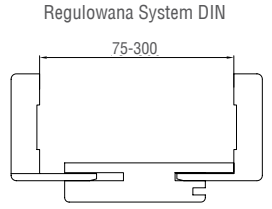
Regulowana POL-SKONE*



Metalowa regulowana

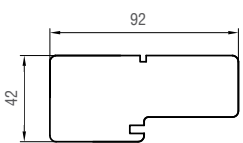


Regulowana System DIN

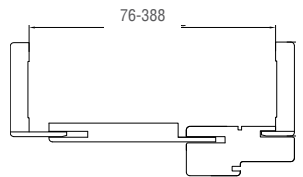


* opcjonalnie z óścieżnicą regulowaną Q-System, Istnieje możliwość wykonania óścieżnic regulowanych o zakresach ponadstandardowych

Stała System DUO



Regulowana System DUO



WYMIARY TECHNICZNE

	Rodzaj drzwi	Typ ościeżnicy	Rozmiar	Ss	Hs	Sd	Hd	Sop	Hop	Sop z panelem	Hop z panelem	SI	HI	So	Ho		
Drzwi przeciwpożarowe	EI30 Plus EI60 Plus	drewniana	"60"	624	2026	712	2075	806	2121	816	2126	823	2130	740	2090		
			"70"	724		812		906		916		923		840			
			"80"	824		912		1006		1016		1023		940			
			"90"	924		1012		1106		1116		1123		1040			
			"100"	1024		1112		1206		1216		1223		1140			
			"90+90"	924 936		1952		2046		2056		2063		1980			
		"100+100"	1024 1036	2152	2246	2256	2263	2180									
		metalowa regulowana	"60"	624	2026	650	2045	724	2081	-	-	-	-	-	-	660	2050
			"70"	724		750		824		-		-		760			
			"80"	824		850		924		-		-		860			
			"90"	924		950		1024		-		-		960			
			"100"	1024		1050		1124		-		-		1060			
	"90+90"		924 936	1888		1962		-		-		1900					
	"100+100"	1024 1036	2088	2162	-	-	2100										
	metalowa stała	"60"	624	2026	660	2050	704	2071	-	-	-	-	-	-	680	2060	
		"70"	724		760		804		-		-		780				
		"80"	824		860		904		-		-		880				
		"90"	924		960		1004		-		-		980				
		"100"	1024		1060		1104		-		-		1080				
		"90+90"	924 936		1898		1942		-		-		1920				
	"100+100"	1024 1036	2098	2142	-	-	2120										
	EI30 system Pol-Skone	drewniana	"60"	624	2022	712	2075	806	2121	816	2126	823	2130	740	2090		
			"70"	724		812		906		916		923		840			
			"80"	824		912		1006		1016		1023		940			
"90"			924	1012		1106		1116		1123		1040					
"100"			1024	1112		1206		1216		1223		1140					
"90+90"			924 936	1952		2046		2056		2063		1980					
"100+100"	1024 1036	2152	2246	2256	2263	2180											
Drzwi wewnętrzne wejściowe	B-30 / C-30 RC3	drewniana	880	792	2022	880	2075*	974	2121	984	2126	991	2130	910	2090		
			980	892		980		1074		1084		1091		1010			
			"90"	924		1012		1106		1116		1123		1040			
			„90 plus”	944		1032		1126		1136		1143		1060			
			"100"	1024		1112		1206		1216		1223		1140			
	RC3	metalowa	"80"	824	2022	860	2050	904	2071	-	-	-	-	880	2060		
			"90"	924		960		1004		-		-		980			
			„90 plus”	944		980		1024		-		-		1000			
			"100"	1024		1060		1104		-		-		1080			
	Cerber 27 dB	drewniana	"80"	818	2020	895	2067	988	2114	998	2119	1001	2120	925	2080		
			"90"	918		995		1088		1098		1101		1025			
			„90 plus”	928		1005		1098		1108		1111		1035			
	Cerber 37 dB	drewniana	"80"	824	2022	912	2075	1006	2121	1016	2126	1023	2130	940	2090		
			"90"	924		1012		1106		1116		1123		1040			
			„90 plus”	944		1032		1126		1136		1143		1060			
			"100"	1024		1112		1206		1216		1223		1140			
	Drzwi akustyczne	SR 37	drewniana	"80"	824	2022	912	2075	1006	2121	1016	2126	1023	2130	940	2090	
				"90"	924		1012		1106		1116		1123		1040		
"100"				1024	1112		1206		1216		1223		1140				
SR 42		drewniana	"90+90"	924 936	2022	1952	2075	2046	2121	2056	2126	2063	2130	1980	2090		
			"100+100"	1024 1036		2152		2246		2256		2263		2180			

* możliwość zamówienia drzwi na wysokość 2000 mm, 1950 mm

Ss - szerokość skrzydła, Hs - wysokość skrzydła

Sd - szerokość drzwi, Hd - wysokość drzwi

Sop - szerokość drzwi po opaskach, Hop - wysokość drzwi po opasce

Sop z panelem - szerokość drzwi po opaskach wykorzystując dodatkowo panel regulacyjny

Hop z panelem - wysokość drzwi po opasce wykorzystując dodatkowo panel regulacyjny

SI - szerokość drzwi po opaskach/listwach od strony zawiasowej

HI - wysokość drzwi po opasce/listwie od strony zawiasowej

So - sugerowana szerokość otworu montażowego

Ho - sugerowana wysokość otworu montażowego

WYMIARY TECHNICZNE

	Rodzaj drzwi	Typ ościeżnicy	Rozmiar	Ss	Hs	Sd	Hd	Sop	Hop	Sop z panelem	Hop z panelem	SI	HI	So	Ho
Drzwi akustyczne	Typ A Typ B	metalowa	„80”	818	2020	884	2062	917	2078	-	-	-	-	890	2065
			„90”	918		984		1017		-		990			
			„100”	1018		1084		1117		-		1090			
		regulowana drewniana	„80”	818	2020	895	2067	988	2113	998	2118	998	2118	915	2080
			„90”	918		995		1088		1098		1098		1015	
			„100”	1018		1095		1188		1198		1198		1115	
	stała drewniana	„80”	818	2020	889	2064	-	-	-	-	999	2119	910	2075	
		„90”	918		989		-		1099		1010				
		„100”	1018		1089		-		1199		1110				
	regulowana DIN	„80”	818	2020	846	2043	946	2093	-	-	-	-	875	2055	
		„90”	918		946		1046		-		975				
		„100”	1018		1046		1146		-		1075				
Drzwi akustyczne	Typ A Duo Typ B Duo - wersja bezprzylgowa	regulowana drewniana	„80”	825	2040	893	2083	1026	2149	1036	2154	1036	2154	915	2095
			„90”	925		993		1126		1136		1015			
			„100”	1025		1093		1226		1236		1115			
			„90+90”	925 925		1908		2041		2051		1930			
			„100+100”	1025 1025		2108		2241		2251		2130			
		stała drewniana	„80”	825	2040	893	2083	-	-	-	-	1043	2158	915	2095
	„90”		925	993		-		1143		1015					
	„100”		1025	1093		-		1243		1115					
	„90+90”		925 925	1908		-		2058		1930					
	„100+100”		1025 1025	2108		-		2258		2130					
	Higro	metalowa	„80”	825	2042	872	2073	902	2088	-	-	-	-	885	2080
			„90”	925		972		1002		-		985			
„100”			1025	1072		1102		-		1085					
Gamma	drewniana	„80”	818	2020	895	2067	988	2114	998	2119	1001	2120	925	2080	
		„90”	918		995		1088		1098		1101		1025		
		„100”	1018		1095		1188		1198		1201		1125		
		„110”	1118		1195		1288		1298		1301		1225		
		„90+90”	918 931		1930		2023		2033		2036		1950		
		„100+100”	1018 1031		2130		2223		2233		2236		2150		
	metalowa regulowana	„80”	818	2020	884	2062	917	2078	-	-	-	-	890	2065	
		„90”	918		984		1017		-		990				
		„100”	1018		1084		1117		-		1090				
		„110”	1118		1184		1217		-		1190				
		„90+90”	918 931		1918		1951		-		1925				
		„100+100”	1018 1031		2118		2151		-		2125				
metalowa stała	„80”	818	2020	871	2055	897	2068	-	-	-	-	881	2060		
	„90”	918		971		997		-		981					
	„100”	1018		1071		1097		-		1081					
	„110”	1118		1171		1197		-		1181					
	„90+90”	918 931		1905		1931		-		1915					
	„100+100”	1018 1031		2105		2131		-		2115					
Deco Invest	metalowa stała	„80”	818	2020	871	2055	897	2068	-	-	-	-	881	2060	
		„90”	918		971		997		-		981				
		„100”	1018		1071		1097		-		1081				
	metalowa regulowana	„80”	818	2020	884	2062	917	2078	-	-	-	-	890	2065	
		„90”	918		984		1017		-		990				
		„100”	1018		1084		1117		-		1090				

* możliwość zamówienia drzwi na wysokość 2000 mm, 1950 mm

Ss - szerokość skrzydła, Hs - wysokość skrzydła

Sd - szerokość drzwi, Hd - wysokość drzwi

Sop - szerokość drzwi po opaskach, Hop - wysokość drzwi po opasce

Sop z panelem - szerokość drzwi po opaskach wykorzystując dodatkowo panel regulacyjny

Hop z panelem - wysokość drzwi po opasce wykorzystując dodatkowo panel regulacyjny

SI - szerokość drzwi po opaskach/listwach od strony zawiasowej

HI - wysokość drzwi po opasce/listwie od strony zawiasowej

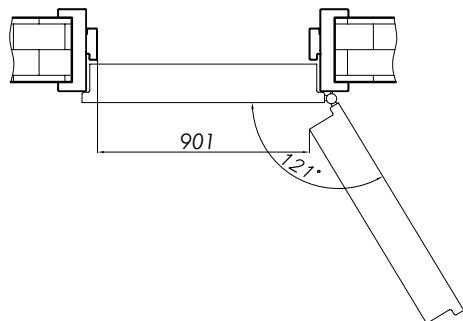
So - sugerowana szerokość otworu montażowego

Ho - sugerowana wysokość otworu montażowego

ISTOTNE INFORMACJE UŻYTKOWE

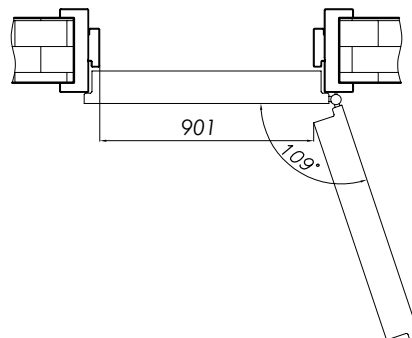
SYSTEM PRZYLGOWY

DOTYCZY DRZWI EI 60 PLUS Z OŚCIEŻNICĄ METALOWĄ



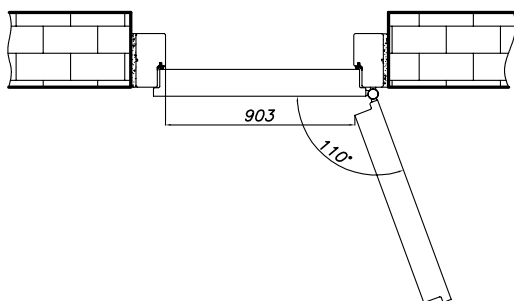
SYSTEM PRZYLGOWY

DOTYCZY DRZWI EI 30 PLUS Z OŚCIEŻNICĄ METALOWĄ



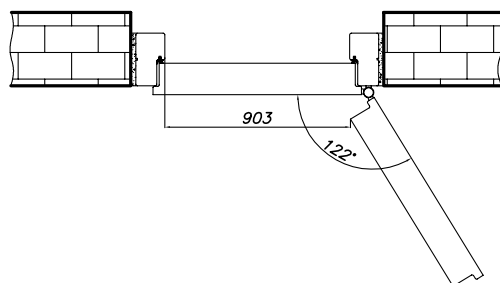
SYSTEM PRZYLGOWY SZEROKOŚĆ „90”

DOTYCZY DRZWI EI 30, EI 30 PLUS, SR 37, RC3



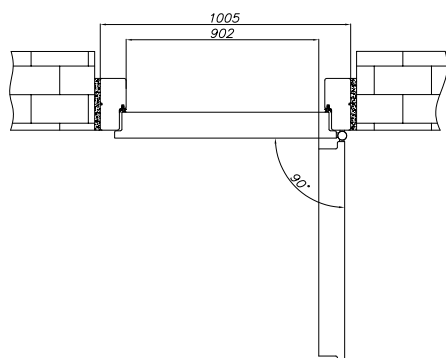
SYSTEM PRZYLGOWY

DOTYCZY DRZWI EI 60 PLUS



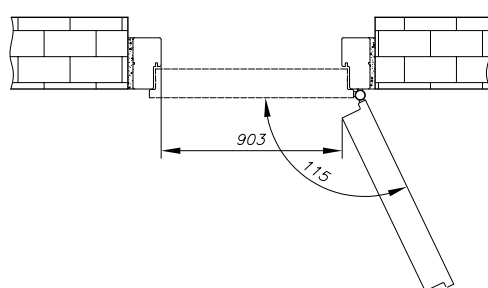
SYSTEM PRZYLGOWY

DOTYCZY DRZWI CERBER II, GAMMA



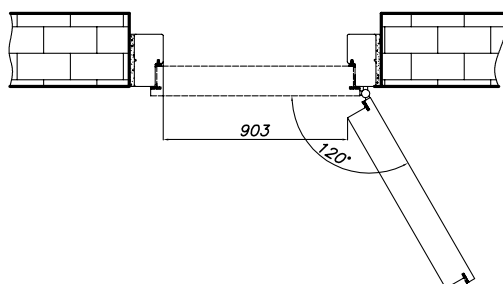
SYSTEM PRZYLGOWY SZEROKOŚĆ „90”

DOTYCZY DRZWI B-30, C-30



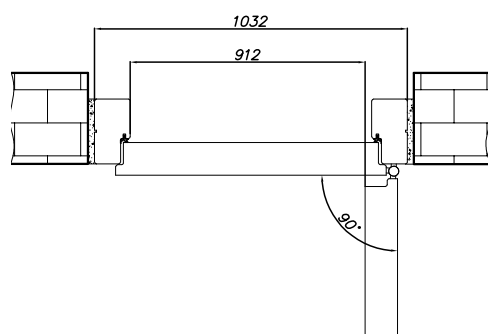
SYSTEM PRZYLGOWY

DOTYCZY DRZWI EI 30 SR 42



SYSTEM PRZYLGOWY SZEROKOŚĆ „90” Plus

DOTYCZY DRZWI RC3, SR 37 Z OŚCIEŻNICĄ DREWNIANĄ



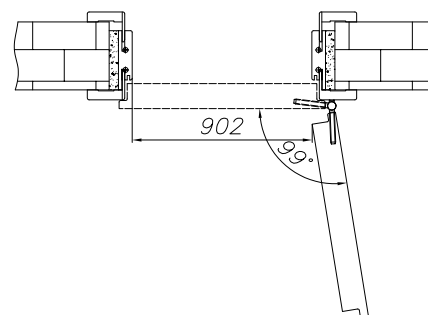
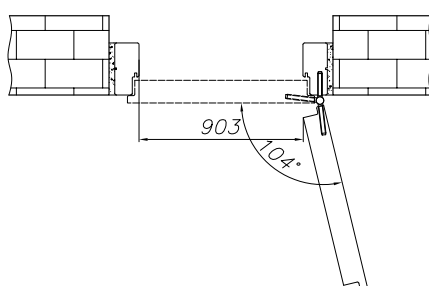
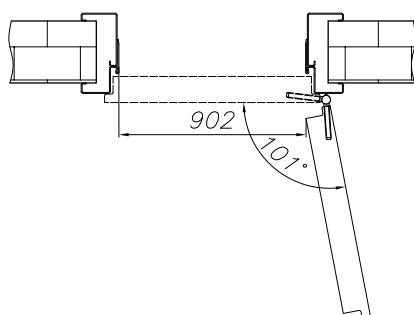
ISTOTNE INFORMACJE UŻYTKOWE

SYSTEM PRZYLGOWY DOTYCZY DRZWI O PODWYŻSZONEJ IZOLACYJNOŚCI AKUSTYCZNEJ TYP A I TYP B

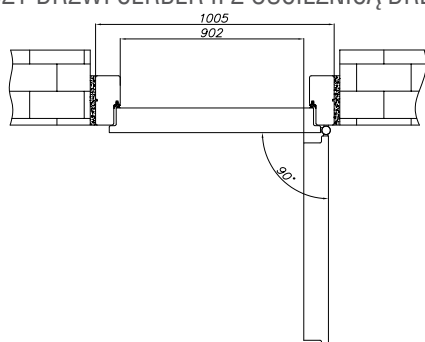
Ościeżnica regulowana metalowa

Ościeżnica stała system POL-SKONE

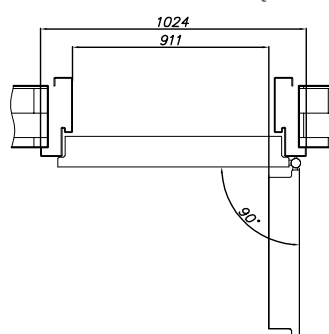
Ościeżnica regulowana system DIN



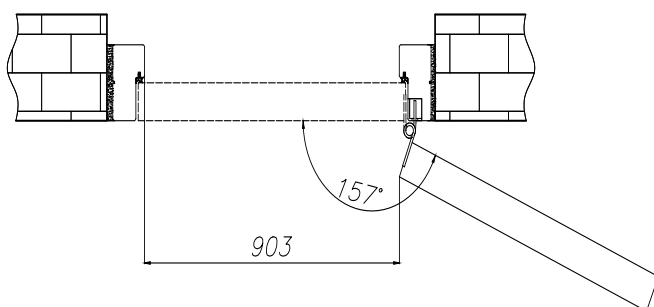
SYSTEM PRZYLGOWY SZEROKOŚĆ „90” Plus
DOTYCZY DRZWI CERBER II Z OŚCIEŻNICĄ DREWNIANĄ



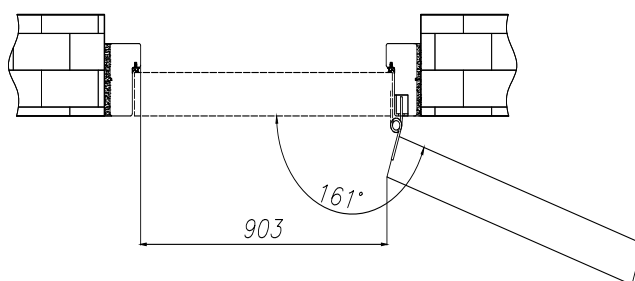
SYSTEM PRZYLGOWY SZEROKOŚĆ „90” Plus
DOTYCZY DRZWI RC3 Z OŚCIEŻNICĄ METALOWĄ



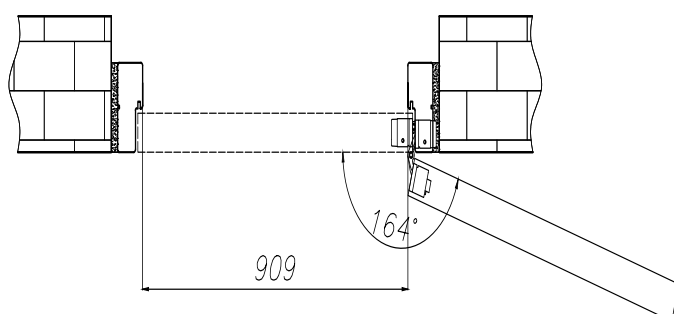
SYSTEM BEZPRZYLGOWY
DOTYCZY DRZWI EI 30 PLUS



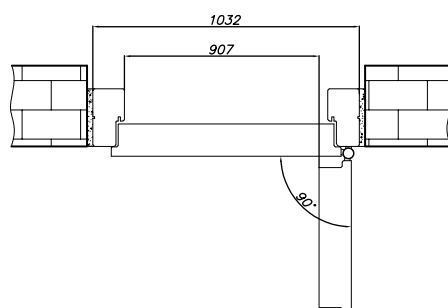
SYSTEM BEZPRZYLGOWY
DOTYCZY DRZWI EI 60 PLUS



SYSTEM BEZPRZYLGOWY
DOTYCZY DRZWI O PODWYŻSZONEJ IZOLACYJNOŚCI
AKUSTYCZNEJ DUO TYP A I TYP B



SYSTEM PRZYLGOWY SZEROKOŚĆ „90” Plus
DOTYCZY DRZWI B-30, C-30



ROZWIĄZANIA INWESTYCYJNE

**NAŚWIETLA
PRZECIWOŻAROWE
BOCZNE LUB GÓRNE**



WYSTROJE DRZWI TECHNICZNYCH

PRZYKŁADOWE WZORY



Możliwość wykonania drzwi technicznych z wystrojem
(za dopłatą po konsultacji z Działem Handlowym)

LAMINATY HPL



**Możliwość wykonania skrzydeł technicznych w szerokiej
kolorystyce laminatów HPL**

(za dopłatą po konsultacji z Działem Handlowym)
Ościeżnice pokryte laminatem CPL 0,15 mm lub malowane.

LAMISTONE CPL, SILKSTONE CPL

LAMISTONE CPL

Powierzchnia z powłoką zabezpieczającą przed wycieraniem i działaniem środków chemicznych. Polecana do budynków użyteczności publicznej i stosowana w warunkach intensywnej eksploatacji stolarki drzwiowej np.: hotele, biura.

258 biały	260 biały dąb	263 orzech premium	265 wenge	267 wiąz bielony H	268 wiąz płaskowy H
269 wiąz szary H	240 wiąz bielony V	241 wiąz płaskowy V	242 wiąz szary V	289 szary	531 antracyt

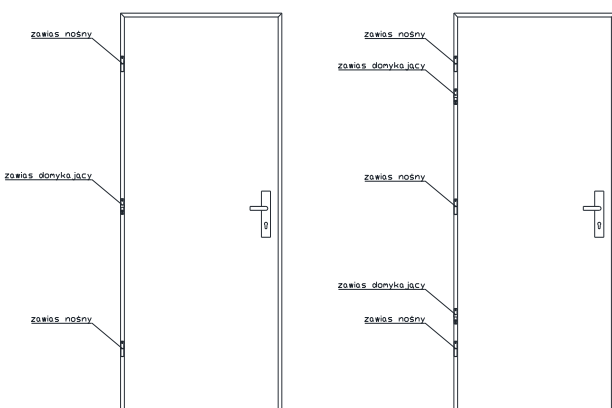
SILKSTONE CPL

CPL 0,15 mm	976 dąb polski	993 antracyt Royal	994 jesion Royal	995 merbau Royal	996 jesion polski	997 nugat Royal
-------------	-------------------	-----------------------	---------------------	---------------------	----------------------	--------------------

ZAWIAS Z FUNKCJĄ DOMYKAJĄCĄ

"60-80"

"90-110"



do skrzydeł drzwiowych z ościeżnicą drewnianą stałą lub regulowaną jednostronnie (od strony przeciwnej do zawiasowej) drzwi wewnętrzne; dźwiękoizolacyjne Typ A, Typ B system przylgowy oraz Cerber II.

Zawias z funkcją domykającą Ø 16 mm biały **66 / 81,18 / szt.**
Zawias czopowy wkręcany Ø 16 mm regulowany 3D biały **15 / 18,45 / szt.**

**UWAGA! Zawias nie zastępuje samozamykacza.
Nie może być stosowany w drzwiach przeciwpożarowych.**

SAMOZAMYKACZ KRYTY

do drzwi wewnętrznych system przylgowy ościeżnica drewniana stała oraz regulowana DIN (grubość skrzydła 46 mm)

Samozamykacz kryty

DOSTAWCA I TYP SAMOZAMYKACZA Drzwi wewnętrzne system przylgowy z ościeżnicą DIN* Drzwi wewnętrzne system przylgowy z ościeżnicą drewnianą**

Samozamykacz kryty GEZE BOXER 2-4 z szyną **645 / 793,35**

605 / 744,15

Samozamykacz kryty ASSA ABLOY DC840 z szyną G892 wzmocnienie i frezowanie pod samozamykacz: frezowanie pod samozamykacz:

80 / 98,40

50 / 61,50

* wymagane wzmocnienie ościeżnicy DIN w postaci listwy sosnowej. Otwór montażowy wyższy o 20 mm. Zmiana felcu w ościeżnicy DIN (ZU1-ZU12)

** zmiana felcu ościeżnicy

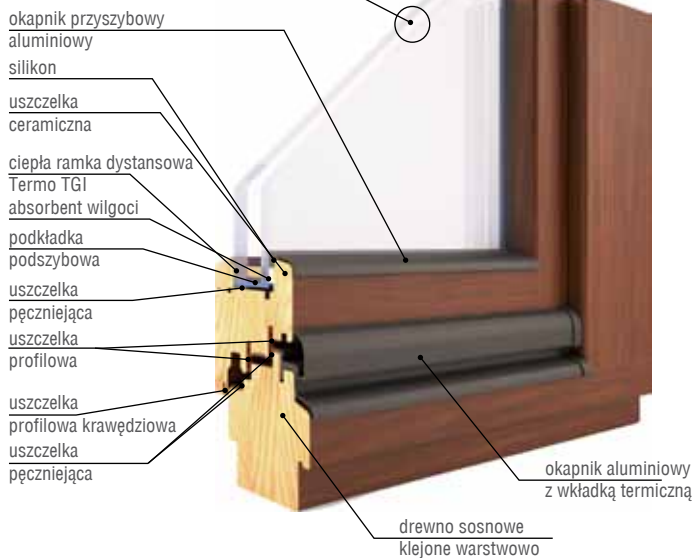
EC 90 EI30 DREWNIANE

ODPORNOŚĆ OGNIOWA 30 MIN



NOWOŚĆ

pakiet szybowy VSG 44.2 Thermofloat 1.0 kl
P2A 16 Argon / PYROBEL 16 Ug=1.0 W/m²K
wg EN 673 g=NPD wg EN 410



SPOSOBY OTWIERANIA (widok od wewnątrz)



uchylno-rozwierane prawe uchylno-rozwierane lewe

PARAMETRY



przenikalność cieplna*: 1,2



wodoszczelność: E 1950



przepuszczalność powietrza: 4



odporność na obciążenie wiatrem: C5



odporność ogniowa 30 min

(* Podane wartości izolacji cieplnej dotyczą okna referencyjnego o wymiarach 1,23 x 1,48 m
Aprobata Techniczna ITB AT-15-9333/2015

OSŁONKI NA ZAWIASY

standard: kolor biały, brąz
opcjonalnie: kolor złoty, średni brąz-oliwka, tytan-matowy, srebrny

OKAPNIK

okapnik aluminiowy z wkładką termiczną

USZCZELKA

uszczelki ceramiczne i pęczniące po obwodzie pakietu szybowego
okno otwierane jest dodatkowo wyposażone w uszczelki pęczniące w skrzydle i w ościeżnicy

SPOSÓB OTWIERANIA

okno stałe (fix), rozwierno-uchylne, rozwierno-uchylne + rozwierne, drzwi balkonowe rozwierno-uchylne, balkonowe rozwierno-uchylne + rozwierne

DODATKOWE AKCESORIA OKIENNE

kłamka ROTO LINE

KONSTRUKCJA

jednoramowe okno i drzwi balkonowe, grubość skrzydła i ościeżnicy 90 mm

MATERIAŁ OŚCIEŻNIC I SKRZYDEŁ

drewno sosnowe klejone warstwowo, FSC 100%

WYKOŃCZENIE

farby wodorozcieńczalne kryjące lub farby transparentne, system kryjący trzypowłokowy, system transparentny czteropowłokowy

SZKLENIE

pakiet szybowy: VSG 44.2 Thermofloat 1.0 kl. P2A / 16 Argon / PYROBEL 16, z ciepłą ramką międzyszybową Termo TGI, Ug = 1,0W/m²K

OKUCIA

okucia Roto NT WK2 z regulacją w trzech płaszczyznach, zaczepami antywyważeniowymi, rolkami typu V, blokadą błędnego położenia kłamki, kłamka Roto Line dla skrzydeł czynnych, skrzydło bierne okien i drzwi balkonowych dwuskrzydłowych, wyposażone w zasuwnicę środkową z ukrytą kłamką



Dedykowana kłamka ROTO w kolorze białym lub brązowym

Ceny okien kalkulowane są wg cennika modułowego dostępnego w punktach sprzedaży. Gwarancja do 5 lat - szczegółowe warunki w dołączonej do wyrobu dokumentacji.

**Współczynnik przenikania ciepła 1,2 (W/m²K)
dla okna 1,23 x 1,48 m**

Certyfikat FSC® 100% posiadają:
jednoramowe okna i drzwi sosnowe



KOLORYSTYKA

ECO TOP

Ekologiczna powierzchnia charakteryzująca się odpornością na ścieranie.



SILKSTONE

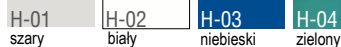
Powierzchnia o charakterystyce LAMISTONE CPL z dodatkowym, niepowtarzalnym efektem struktury prawdziwego drewna.



SILKSTONE CPL



HIGRO



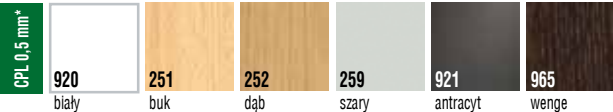
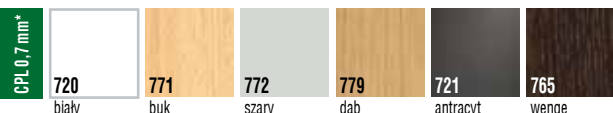
LAMISTONE CPL

Powierzchnia z powłoką zabezpieczającą przed wycieraniem i działaniem środków chemicznych. Polecana do budynków użyteczności publicznej i stosowana w warunkach intensywnej eksploatacji stolarki drzwiowej np.: hotele, biura.

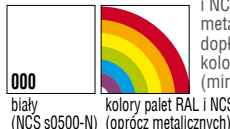


LAMINOWANE

Z uwagi na jakość druku wielkonakładowego prezentowane kolory mogą się różnić od rzeczywistych. *Dla zapytań inwestycyjnych dostępny po konsultacji z Działem Handlowym

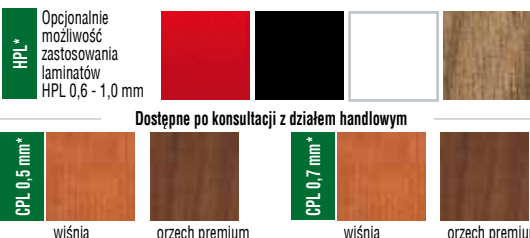


MALOWANE



Ekologiczne farby akrylowe, kolory palet RAL i NCS (oprócz metalicznych) - dopłata według tabeli kolorystycznej - (min. 2 szt.)

HIGH TOP



Przykładowe kolory HPL szczególnie do uzgodnienia w Dziale Handlowym, możliwe wykończenia: mat lub połysk

FORNIOWANE

lakier UV

Drzwi forniowane POL-SKONE pokryte są ekologicznym lakierem UV. Ma on zdecydowanie większą odporność na zarysowania i działanie światła od lakierów standardowych kładzionych nawet kilkuwarstwowo.



PALETA RAL podział kolorów wg stopnia intensywności koloru

GRUPA 1 – kolory jasne: dopłata wg tabeli dopłat																													
1013	1014	1015	6019	7035	7038	7044	7047	9001	9002	9003	9010	9016	9018																
GRUPA 2 – kolory pośrednie: dopłata wg tabeli dopłat																													
1000	1001	1002	1003	1004	1005	1006	1007	1012	1016	1017	1018	1023	1028	1032	1034	1037	3012	3015	6027	6034	7001	7004	7040	7042	7045				
GRUPA 3 – kolory średnie: dopłata wg tabeli dopłat																													
1011	1019	1020	1024	1027	1033	2000	2001	2003	2004	2008	2009	2010	2011	2012	3013	3014	3017	3018	3022	3027	4001	4002	4003	4005	4006	4008	4009	4010	5012
5014	5015	5018	5021	5023	5024	6000	6001	6002	6003	6010	6011	6013	6017	6018	6021	6024	6025	6033	7000	7002	7003	7023	7030	7031	7032	7033	7034	7036	7037
7039	7046	8000	8001	8024	8025																								
GRUPA 4 – kolory ciemne: dopłata wg tabeli dopłat																													
3003	3004	3005	3007	3009	3011	4004	4007	5000	5001	5002	5003	5004	5005	5007	5008	5009	5010	5011	5013	5017	5019	5020	5022	6004	6005	6006	6007	6008	6009
6012	6014	6015	6016	6020	6022	6026	6028	6029	6032	7005	7006	7008	7009	7010	7011	7012	7013	7015	7016	7021	7022	7024	7026	7043	8002	8003	8004	8007	8008
8011	8012	8014	8015	8016	8017	8019	8022	8023	8028																				

TABELA DOPŁAT do skrzydeł RAL, NCS S wg grup kolorystycznych**	Model drzwi PLYTOWE, ASTOR, GRAF, FIORD, CLASSIC Lux, SIMPLE, CLASSIC, SKŁADANE, SKŁADANE Duo, SIMPLE Duo, GRAF Duo, ASTOR Duo, CLASSIC Lux Duo, FIORD Duo, MODERN Duo, PLYTOWE Duo	TECHNICZNE, VERTIGO, MODERN, ASTRO, HAPPY, CERBER II, B-30/C-30, RC3	OŚCIEŻNICE	GRUPA 1	GRUPA 2	GRUPA 3	GRUPA 4	Kolory NCS - po konsultacji z Działem Handlowym ** dopłata do jednego skrzydła
				186 / 228,78	252 / 309,96	300 / 369,00	350 / 430,50	

Rzeczywiste kolory mogą różnić się od zamieszczonych w ofercie. Ze względu na naturalny charakter fornirów istnieje możliwość wystąpienia różnych ich odcieni.

APROBATY TECHNICZNE, CERTYFIKATY



Wszelkie informacje dotyczące
aprobait i certyfikatów dostępne s na
www.pol-skone.eu



PRZYKŁADOWE REFERENCJE

**WOJSKOWA AKADEMIA TECHNICZNA
w Warszawie**



**HOTEL „IN BETWEEN”
w Panieńszczyźnie k. Lublina**



**HOTEL „FOCUS”
w Lublinie**





Dom Studencki „Jagienka”, Poznań



Biblioteka Uniwersytecka, Zielona Góra



Instytut Stomatologii, Poznań



Hotel „Kamienica”, Opole



Hotel Flinski, Swieradów Zdrój



Hotel „Delfin”, Dąbki



Katedra Biotechnologii, Opole



Apartamentowce, Kołobrzeg



Hotel „Balt”, Kołobrzeg



Apartamentowiec, Międzyzdroje



Tarasy Warty, Poznań



Hotel „Resident”, Świnoujście



Artus, Karpacz



Centrum Pulmonologii i Alergologii, Karpacz



Cristal Resort, Szklarska Poręba



Hotel „Słociak”, Opole



Poli technika Opolska, Opole



Szpital, Bydgoszcz



ZUS, Wałbrzych



Uroczysko Siedmiu Stawów „Luxury Hotel”, Dzierżoniów



Sanatorium „BAŁTYK”, Kołobrzeg



Hotel Ambasada, Krobia koło Torunia



Don Prestige Residence, Poznań



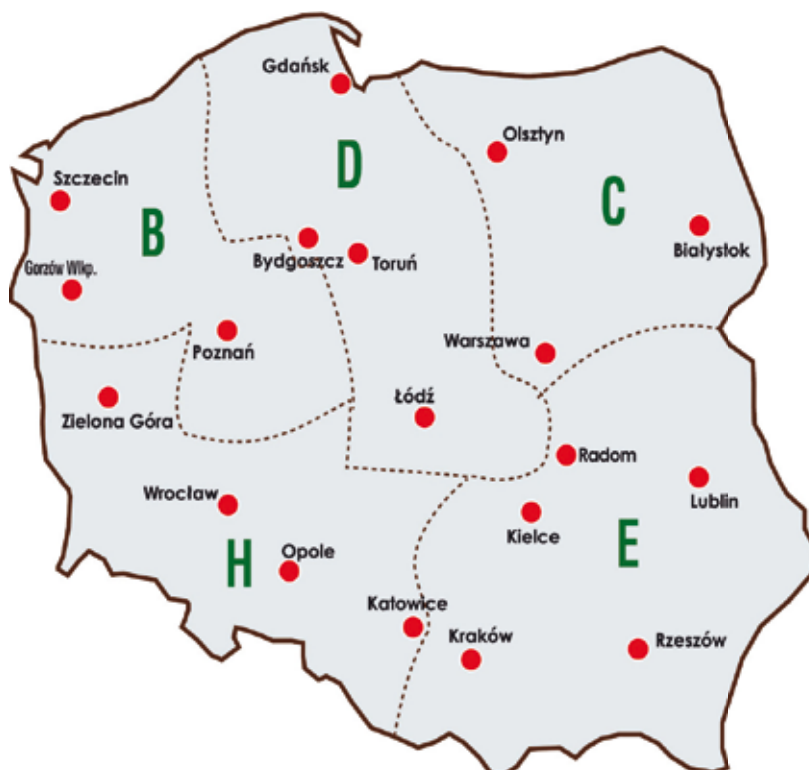
John Deere, Tarnowo Podgórne



DRZWI I OKNA

www.pol-skone.eu

REGIONALNI PRZEDSTAWICIELE HANDLOWI



REGION B.....	0691 027 948; ph2@pol-skone.eu
REGION C.....	0607 323 315; ph3@pol-skone.eu
REGION D.....	0601 613 013; ph1@pol-skone.eu
REGION E.....	0601 353 449; ph5@pol-skone.eu
REGION H.....	0605 048 912; ph6@pol-skone.eu
DZIAŁ INWESTYCJI.....	81 745 32 85; inwestycje@pol-skone.eu
CZECHY, SŁOWACJA	00420 495 530 979; info@pol-skone.cz

Zastoupení pro Českou republiku a Slovensko
Obchodní centrum a vzorkovna v ČR
Náchodská 607; Hradec Králové – Plotiště nad Labem 503 01; tel: 00420 778 700 714
e-mail: info@pol-skone.cz; www.pol-skone.cz



Znak odpowiedzialnej
gospodarki leśnej

Wyrobów oznaczonych
znakiem FSC® szukaj
w naszych ofertach

Oferta **drzwi wewnętrznych** oraz **drzwi zewnętrznych i okien**
dostępne w osobnych publikacjach.



 **POL-SKONE®**
DRZWI I OKNA

POL-SKONE Sp. z o.o.
ul. Lucyny Herc 8
20-328 Lublin
tel.: +48 81 728 52 00
fax: +48 81 744 24 89; +48 81 744 39 12
e-mail: pol-skone@pol-skone.eu
www.pol-skone.eu

PARTNER HANDLOWY

Niniejszy Katalog Produktów obowiązuje od dnia 01.10.2016 r.
(z dniem tym wcześniejsze katalogi POL-SKONE tracą ważność)
Publikacja ta nie stanowi oferty w rozumieniu prawa
i ma charakter jedynie informacyjny.
Producent zastrzega sobie prawo do zmian.