

ZAWIASY

6

Zawiasy wpuszczane
305-333

Zawiasy wkręcane
334-390

Zawiasy przykręcane
- wkręcane
391-396

Zawiasy przykręcane
397-410

Zawiasy wahadłowe
411-413



NOVE T

ZAWIASY WPUSZCZANE

KuBi7	308-312
K7000	308
K7080	309
K7120	310
K7200	311
KUBICA Twist	312
Kubica	313-321
K2400	313
K6200	314
K6300	315
K6700	316
K6900	317
K5080	318
K2700 (27)	319
K3000 KubiKuadra	320
Kubica KubiCenter	321
Kombi 3 / 30	322-323
Kubikina	324
KuBi7/Kubica Akcesoria	325-327
Invisacta	328-333
230	328-329
300	330-332
301	333

ZAWIASY WKRĘCANE

Dwuczęściowe	335-344
Trzyczęściowe	344-354
Exacta 491 Ø14	355-357
Exacta 495 Ø14	358-361
Exacta 495 Ø16 / 488 SelfClosing Ø16	362-368
Exacta 495 Ø20	369-372
Ursus 495 Ø14 / Ø16 / Ø18	373-378
Almax 499 Ø16	379
Nasadki Exacta / Ursus / 320 / Almax	380-385
Zawiasy wkręcane Akcesoria	386-390

ZAWIASY PRZYKRĘCANO-WKRĘCANE

Trzyczęściowe	391
Dwuczęściowe	391-394
Z płytką	395
Akcesoria	396

















ZAWIASY PRZYKRĘCANE

Bixacta	397-399
Rollacta	400-401
Nordex	402
Pomellas	403
Splatane	404-406
Rozłączne	407-408
Nawierzchniowe	409-410

ZAWIASY WAHADŁOWE

Dwustronne	411-413
Jednostronne	413

Certyfikaty / Deklaracje

Model zawiasu	Certyfikaty	
KuBi7 K7000		  ANSI/UL 10C - Fire Test of Door Assemblies
KuBi7 K7080	  EN 1634-1	Klasyfikacja wg normy EN 1935 (2002) 3 7 4 1 1 4 0 1 1 a CUAP 04.05/12 2006
KuBi7 K7120	  EN 1634-1	Klasyfikacja wg normy EN 1935 (2002) 4 7 6 1 1 4 1 1 3 CUAP 04.05/12 2006
Kubica K2400	  w trakcie EN 1634-1	Klasyfikacja wg normy EN 1935 (2002) 2 7 2 0 1 4 0 7 CUAP 04.05/12 2006
Kubica K6200	  w trakcie EN 1634-1	Klasyfikacja wg normy EN 1935 (2002) 2 7 2 0 1 4 0 7 CUAP 04.05/12 2006
Kubica K6300	 EN 1634-2	
Kubica K6700	 EN 1634-1	Klasyfikacja wg normy EN 1935 (2002) _____ w trakcie certyfikacji
Kubica K5080	  w trakcie EN 1634-1	Klasyfikacja wg normy EN 1935 (2002) 3 7 4 0 1 4 0 1 1 a EAD 20001-00-0405: 2014-05-21
Invisacta IN230	 EN 1634-1	Klasyfikacja wg normy EN 1935 2002-05 2 7 3 1 1 * 0 1 0 *zależnie od wykończenia: 0/1/3.
Invisacta IN300	 EN 1634-1	Klasyfikacja wg normy EN 1935 2002-05 2 7 3 1 1 * 0 1 0 *zależnie od wykończenia: 0/1/3/4.
Invisacta IN301		Klasyfikacja wg normy EN 1935 2002-05 2 7 3 0 1 * 0 1 0 *zależnie od wykończenia: 0/3

ZAMKNIĘCIA
EWAKUACYJNE

ZAMKI

WKŁADKI
BĘBENKOWE

KLAMKI I
UCHWYTY








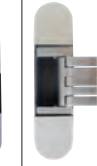

ZAWIASY

SYSTEMY
PRZESUWNE

SYSTEMY
DO SZKŁA

WYPOSAŻENIE
DODATKOWE

Zestawienie zawiasów wpuszczanych

										
	K7000	K7080	K7120	K7200	Twist	K2400	K6200	K6300	K6700	
Rodzaj drzwi	bezprzylgowe	bezprzylgowe	bezprzylgowe	bezprzylgowe	bezprzylgowe	z odwróconą przylgą	bezprzylgowe	bezprzylgowe	bezprzylgowe	
Nośność dla 2/3 zawiasów	40kg / 50kg	80kg / 100kg	120kg / 140kg	200kg / n.d.	n.d. / 60kg	40kg / 52 kg	45kg / 60kg	n.d. / 60kg	50kg / 70kg	
Kierunek otwierania drzwi	uniwersalny lewy / prawy	uniwersalny lewy / prawy	uniwersalny lewy / prawy	uniwersalny lewy / prawy	uniwersalny lewy / prawy	uniwersalny lewy / prawy	uniwersalny lewy / prawy	uniwersalny lewy / prawy	uniwersalny lewy / prawy	
Min. / Max. grubość skrzydła (mm)	35 / n.d.	40 / n.d.	40 / n.d.	40 / n.d.	40 / n.d.	25 / n.d.	32 / n.d.	45 / n.d.	40 / n.d.	
Cechy szczególne	-	-	-	Do bardzo ciężkich drzwi	Zawias z systemem samozamykającym	Do drzwi z odwróconą przylgą / Zamienny do TE 240	-	Do drzwi z opaską	Płytkę część ościeżnicową (20,7 mm)	
Kolor ⁽¹⁾	CL, CS [*] , NS, NO, OR	BI, CL, CS [*] , EA, NS, OR	CS [*] , EA, NS	CS [*] , NS	CS [*] , NS	CS [*] , NS	BI, CL, CS [*] , NS [*] , NR, OR [*]	CS [*] , NS	CS [*] , NS [*] , OR [*]	
Rodzaj regulacji	mechaniczna (XYZ)	mechaniczna (XYZ)	mechaniczna (XYZ)	mechaniczna (XYZ)	mechaniczna (XYZ)	mechaniczna (XYZ)	mechaniczna (XYZ)	mechaniczna (XYZ)	mechaniczna (XYZ)	
Zakres regulacji 3D (mm)	X: +2/-2 Y: +1/-1 Z: +2/-2	X: +3/-2 Y: +1/-1 Z: +3/-3	X: +3/-2 Y: +1/-1 Z: +3/-3	X: +3/-2 Y: +1/-1 Z: +3/-3	X: +3/-2 Y: +1/-1 Z: +3/-3	X: +3/-3 Y: +1,5/-1,5 Z: +3/-3	X: +3/-2 Y: +1/-1 Z: +2,5/-2,5	X: +3/-2 Y: +1/-1 Z: +3/-3	X: +3/-2 Y: +1/-1 Z: +3/-3	
Kąt otwarcia	180°	180°	180°	180°	180°	180°	180°	180°	180°	
Wymiary zawiasu										
Szerokość (mm) skrzydło / ościeżnica	26 / 26	29,8 / 29,8	32 / 32	32 / 32	29,8 / 29,8	18 / 21	23,3 / 23,3	32 / 30	29 / 29	
Wysokość (mm)	120	160	200	230	160	155	95	130	111,5	
Głębokość (mm) skrzydło / ościeżnica	22,5 / 22,5	31 / 31	33,5 / 33,5	33,5 / 33,5	64 / 31	27 / 24	30 / 30	45 / 30	37 / 20,7	
Badanie p.poż	-	30 min	30 min	-	-	30 min ⁽²⁾	30 min	30 min	30 min	
Producent	Koblenz	Koblenz	Koblenz	Koblenz	Koblenz	Koblenz	Koblenz	Koblenz	Koblenz	
Kod zawiasu	KB-K7000	KB-K7080	KB-K7120	KB-K7200	KB-K2000	KB-K2400	KB-K6200	KB-K6300	KB-K6700	

LEGENDA:

Wymiar skrzydeł drzwiowych: 600-900 mm x 2100 mm
n.d. - nie dotyczy.

X: poziomo, Y: głębokość, Z: pionowo.

* - kolor dostępny z magazynu

⁽¹⁾ BI - biały, CL - chrom błyszczący, CS - chrom matowy, EA - kolor stali nierdzewnej, NS - nikiel matowy, OR - pozłacany, 9P - lakierowany na biało (RAL 9016), BO - brązowiony, H0 - galwanizowany na biało, O8 - mosiądzowany, V7 - chrom matowy, VN - nikiel matowy, NM - nikiel matowy, NO / NR - czarny.

										
	K6900	K5080	KUBICA 27	KubiKuadra	KubiCenter	Kombi 3	Kombi 30	Invisacta 230	Invisacta 300	Invisacta 301
	bezprzylgowe	bezprzylgowe	bezprzylgowe	przylgowe ⁽³⁾	bezprzylgowe	bezprzylgowe	bezprzylgowe	z odwróconą przylgą	bezprzylgowe	bezprzylgowe
	n.d. / 33-40 kg	80kg / 100kg	n.d. / 60kg	45kg / 60kg	30kg / 45kg	40kg / 52kg	40kg / 52kg	60kg / 75kg	60kg / 70kg	60kg / n.d.
	kierunkowy lewy / prawy	uniwersalny lewy / prawy	uniwersalny lewy / prawy	uniwersalny lewy / prawy	uniwersalny lewy / prawy	uniwersalny lewy / prawy	uniwersalny lewy / prawy	uniwersalny lewy / prawy	uniwersalny lewy / prawy	uniwersalny lewy / prawy
	30 / n.d.	40 / n.d.	35 / 45	45 / n.d.	30 / n.d.	35 / n.d.	40 / n.d.	30 / n.d.	36 / n.d.	36 / n.d.
	Wykonany z materiałów kompozytowych IXEF (poliarylamid)	Zamienny do TE 340	Montowany symetrycznie w skrzydle	Przylga o wymiarach 10 x 10 mm ⁽³⁾	Samo-centrujący otwór na wkręty	-	Montowany symetrycznie w skrzydle	Płytkę część ościeżnicowa (21 mm)	Płytkę część ościeżnicowa (21 mm)	-
	CS ¹ , NS ¹	CS ¹ , NS, OR	CS ¹ , NS, OR	CS ¹ , NS, OR	CS ¹ , NS, OS	BI, CS ¹ , NS	CS, NS	9P ¹ , BO ¹ , HO ¹ , O8 ¹ , V7 ¹ , VN ¹	9P ¹ , BO ¹ , HO ¹ , V7 ¹ , VN ¹	BO, NM ¹
	mechaniczna (XYZ)	mechaniczna (XYZ)	mechaniczna (XYZ)	mechaniczna (XYZ)	mechaniczna (XYZ)	mechaniczna (XY) ręczna (Z) ⁽⁴⁾	mechaniczna (XY) ręczna (Z) ⁽⁴⁾	mechaniczna (X) ręczna (YZ)	mechaniczna (X) ręczna (YZ)	Brak
	X: +1/-1 Y: +1/-1 Z: +1/-1	X: +3/-3 Y: +1/-1 Z: +3/-3	X: +3/-2 Y: +1/-1 Z: +3/-3	X: +3/-2 Y: +1/-1 Z: +3/-3	X: +3/-2 Y: +1/-1 Z: +2,5/-2,5	X: +3/-1,5 Y: +1/-1 Z: +2,5/-2,5	X: +3/-1,5 Y: +1/-1 Z: +2,5/-2,5	X: +1/-1 Y: +1/-1 Z: +2/-2	X: +1/-1 Y: +1/-1 Z: +2/-2	-
	180°	180°	180°	160°	180°	180°	180°	180°	180°	180°
	22 / 22	28 / 28	27 / 27	31 / 31	22 / 22	24 / 24	30 / 30	23 / 23	30 / 30	30 / 30
	95	160	120	140	105	110	115	120	120	90
	29,6 / 29,6	34 / 31	40 / 30	45 / 30	18,55 / 21,55	25,7 / 21,2	26,2 / 21,2	30 / 21	30 / 21	26 / 20
	-	30 min	-	-	-	-	-	30 min	30 min	-
	Koblenz	Koblenz	Koblenz	Koblenz	Koblenz	Koblenz	Koblenz	Otlav	Otlav	Otlav
	KB-K6900	KB-K5080	KB-K2700	KB-K3000	KB-K6400	KB-K1000	KB-K1000-S30	OT-IN230	OT-IN300	OT-IN301

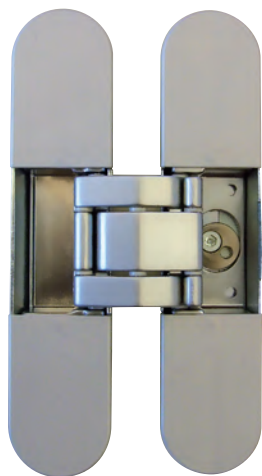
⁽²⁾ W trakcie certyfikacji.

⁽³⁾ Wymiary przylgi i grubości skrzydła wg. instrukcji (10 x 10 mm).

⁽⁴⁾ Regulacja pionowa poprzez przesuwanie całego zawiasu w zakresie otworu w skrzydle.

KUBI7 K7000 Zawias wpuszczany z REGULACJĄ 3-D

Producent: Koblenz



Siedem osi obrotu, kąt otwarcia 180°

Materiał: żal

Uniwersalny: lewy/prawy

Nakładki: wciskane

Do drzwi drewnianych bez przyłgi o grubości min. 35 mm

Maksymalne wymiary drzwi: 600/900 mm x 2100 mm

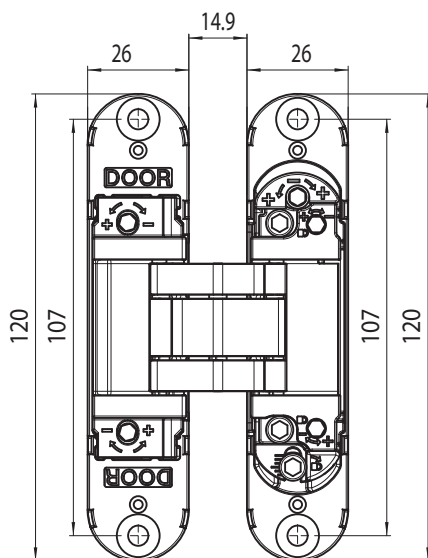
Nośność dla 2 zawiasów: 40 kg, dla 3 zawiasów: 50 kg

Zakres regulacji: w poziomie +/- 2 mm, w pionie +/- 2 mm, głębokości +/- 1 mm

Szczelina między skrzydłem i podłogą: min. 6 mm

	Kod produktu			
Chromowany	KB-K7000-CL	NZ	12	szt.
Chromowany matowy	KB-K7000-CS	3	12	szt.
Lakierowany na czarno RAL 9011	KB-K7000-NO	NZ	12	szt.
Niklowany matowy	KB-K7000-NS	NZ	12	szt.
Pozłacany	KB-K7000-OR	NZ	12	szt.

Opakowanie: zawiasy w ilości wg opakowania zbiorczego, nakładki w kolorze zawiasu



Na osobne zamówienie

	Kod produktu
Kieszon	KB-K700-TASCA
Płytki wzmacniająca	KB-K700-STAFFA

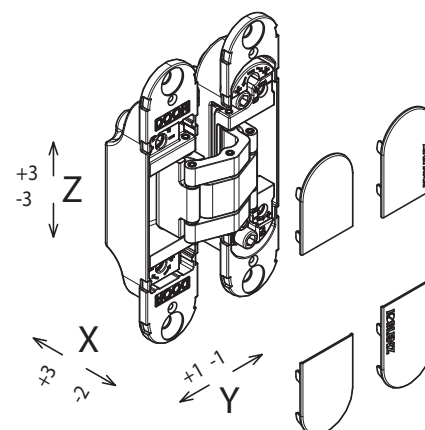
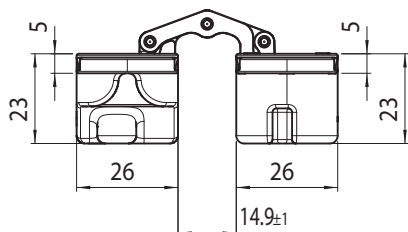
Opis akcesoriów: Patrz → KUBI7/Kubica Akcesoria

Nakładka biała	KB-K70-COVER-BI
Nakładka chromowana	KB-K70-COVER-CL
Nakładka chromowana matowa	KB-K70-COVER-CS
Nakładka czarna	KB-K70-COVER-NR
Nakładka niklowana matowa	KB-K70-COVER-NS
Nakładka pozłacana	KB-K70-COVER-OR

Nakładki w opakowaniu zbiorczym (48 szt.) na zamówienie

Akcesoria	Kod produktu
Przyrząd do montażu - podstawa	KB-K-DIMA
Szablon do frezowania	KB-K700

Opis przyrządów: Patrz → KUBI7/Kubica Akcesoria



KUBI7 K7080 Zawias wpuszczany z REGULACJĄ 3-D

Producent: Koblenz



Siedem osi obrotu, kąt otwarcia 180°

Materiał: żal

Uniwersalny: lewy/prawy

Nakładki: wciskane

Do drzwi drewnianych bez przyłgi o grubości min. 40 mm

Maksymalne wymiary drzwi: 600/900 mm x 2100 mm

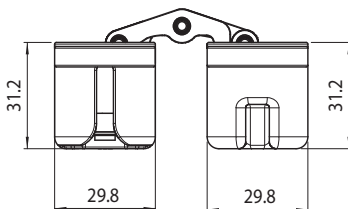
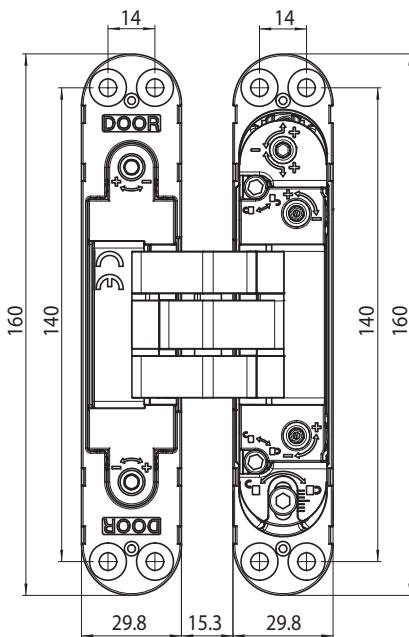
Nośność dla 2 zawiasów: 80 kg, dla 3 zawiasów: 100 kg

Zakres regulacji: w poziomie +3/-2 mm, w pionie +/- 3 mm, głębokości +/- 1 mm

Szczelina między skrzydłem i podłogą: min. 6 mm

Klasyfikacja wg normy EN 1935 (2002)

3 | 7 | 4 | 1 | 1 | 4 | 0 | 11a



	Kod produktu			
Chromowany	KB-K7080-CL	NZ	12	szt.
Chromowany matowy	KB-K7080-CS	2	12	szt.
Lakierowany na biało RAL 9016	KB-K7080-BI	NZ	12	szt.
Niklowany matowy	KB-K7080-NS	NZ	12	szt.
Pozłacany	KB-K7080-OR	NZ	12	szt.
W kolorze stali nierdzewnej	KB-K7080-EA	NZ	12	szt.

Opakowanie: zawiasy w ilości wg opakowania zbiorczego, nakładki w kolorze zawiasu, wkręty do drewna

Na osobne zamówienie	Kod produktu
Kieszon	KB-K708-TASCA
Płytki wzmacniająca	KB-K708-STAFFA

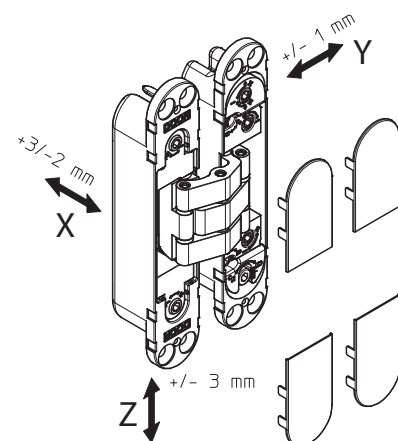
Opis akcesoriów: Patrz → KUBI7/Kubica Akcesoria

Nakładka biała wciskana RAL 9016	KB-K708-COVER-BI
Nakładka chromowana matowa wciskana	KB-K708-COVER-CS
Nakładka czarna wciskana RAL 9011	KB-K708-COVER-NR
Nakładka niklowana matowa wciskana	KB-K708-COVER-NS
Nakładka pozłacana wciskana	KB-K708-COVER-OR
Nakładka w kolorze stali nierdzewnej	KB-K708-COVER-EA

Nakładki w opakowaniu zbiorczym (48 szt.) na zamówienie

Akcesoria	Kod produktu
Przyrząd do montażu - podstawa	KB-K-DIMA
Szablony do frezowania	KB-K708

Opis przyrządów: Patrz → KUBI7/Kubica Akcesoria



KUBI7 K7120 Zawias wpuszczany z REGULACJĄ 3-D

Producent: Koblenz

Klasyfikacja wg normy EN 1935 (2002)

4 | 7 | 6 | 1 | 1 | 4 | 1 | 13



Siedem osi obrotu, kąt otwarcia 180°

Materiał: żal

Uniwersalny: lewy/prawy

Nakładki: wciskane

Do drzwi drewnianych bez przyłgi o grubości min. 40 mm

Maksymalne wymiary drzwi: 600/900 mm x 2100 mm

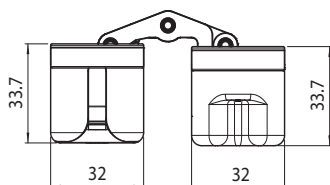
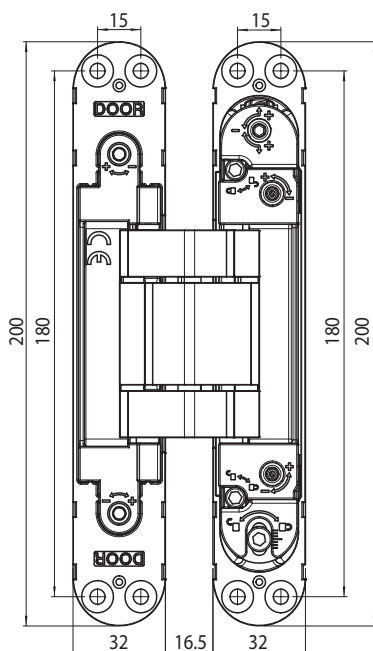
Nośność dla 2 zawiasów: 120 kg, dla 3 zawiasów: 140 kg

Zakres regulacji: w poziomie +3/-2 mm, w pionie +/- 3 mm, głębokości +/- 1 mm

Szczelina między skrzydłem i podłogą: min. 6 mm

	Kod produktu			
Chromowany matowy	KB-K7120-CS	2	6	szt.
Niklowany matowy	KB-K7120-NS	NZ	6	szt.
W kolorze stali nierdzewnej	KB-K7120-EA	NZ	6	szt.

Opakowanie: zawiasy w ilości wg opakowania zbiorczego, nakładki w kolorze zawiasu, wkręty do drewna



Na osobne zamówienie	Kod produktu
Kieszon	KB-K712-TASCA
Płytki wzmacniająca	KB-K712-STAFFA

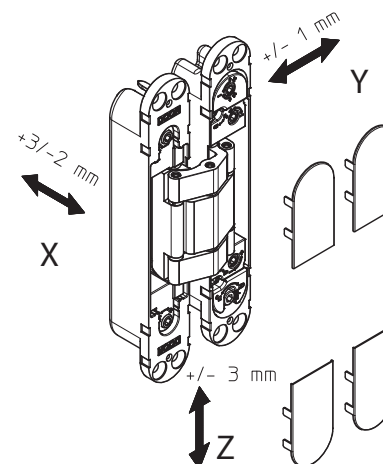
Opis akcesoriów: Patrz → KUBI7/Kubica Akcesoria

Nakładka biała wciskana RAL 9016	KB-K712-COVER-BI
Nakładka chromowana matowa wciskana	KB-K712-COVER-CS
Nakładka czarna wciskana RAL 9011	KB-K712-COVER-NR
Nakładka niklowana matowa wciskana	KB-K712-COVER-NS
Nakładka w kolorze stali nierdzewnej wciskana	KB-K712-COVER-EA
Nakładka chromowana matowa przykręcana	KB-K712-COVER-CS-CV
Nakładka niklowana matowa przykręcana	KB-K712-COVER-NS-CV

Nakładki w opakowaniu zbiorczym (24 szt.) na zamówienie

Akcesoria	Kod produktu
Przyrząd do montażu - podstawa	KB-K-DIMA
Szablony do frezowania	KB-K712

Opis przyrządów: Patrz → KUBI7/Kubica Akcesoria



KUBI7 K7200 Zawias wpuszczany z REGULACJĄ 3-D

Producent: Koblenz



Siedem osi obrotu, kąt otwarcia 180°
 Materiał: stal
 Uniwersalny: lewy/prawy
 Nakładki: wciskane
 Do drzwi drewnianych bez przyłgi o grubości min. 40 mm
 Maksymalne wymiary drzwi: 600/900 mm x 2100 mm
 Nośność dla 2 zawiasów: 200 kg
 Zakres regulacji: w poziomie +3/-2 mm, w pionie +/- 3 mm, głębokości +/- 1 mm
 Szczelina między skrzydłem i podłogą: min. 6 mm

	Kod produktu			
Chromowany matowy	KB-K7200-CS	2	6	szt.
Niklowany matowy	KB-K7200-NS	NZ	6	szt.

Opakowanie: zawiasy w ilości wg opakowania zbiorczego, nakładki w kolorze zawiasu, wkręty do drewna

Na osobne zamówienie	Kod produktu
Kieszon	KB-K720-TASCA
Płytki wzmacniające	KB-K720-STAFFA

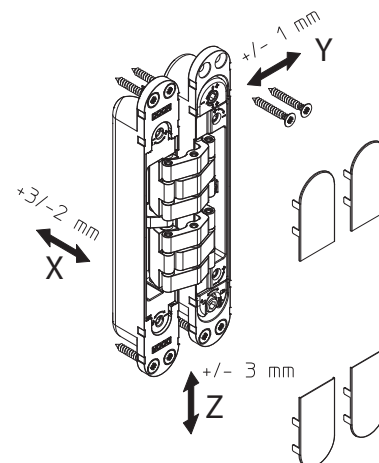
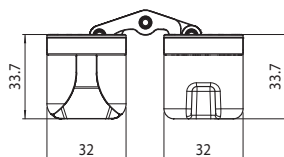
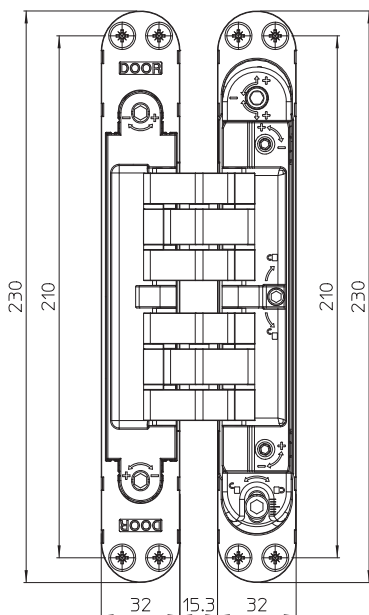
Opis akcesoriów: Patrz → KUBI7/Kubica Akcesoria

Nakładka biała wciskana RAL 9016	KB-K720-COVER-BI
Nakładka chromowana matowa wciskana	KB-K720-COVER-CS
Nakładka czarna wciskana RAL 9011	KB-K720-COVER-NR
Nakładka niklowana matowa wciskana	KB-K720-COVER-NS

Nakładki w opakowaniu zbiorczym (24 szt.) na zamówienie

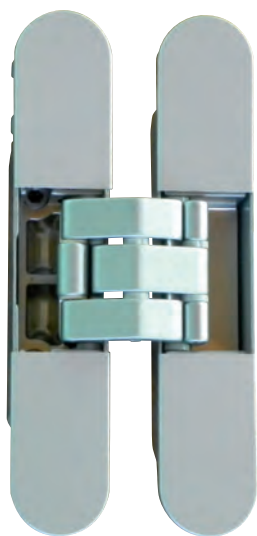
Akcesoria	Kod produktu
Przyrząd do montażu - podstawa	KB-K-DIMA
Szablony do frezowania	KB-K720

Opis przyrządów: Patrz → KUBI7/Kubica Akcesoria



KUBI7 K2000 Twist Zawias wpuszczany z REGULACJĄ 3-D DOMYKAJĄCY

Producent: Koblenz



Siedem osi obrotu, kąt otwarcia 180°
 Regulowana prędkość zamykania: 3 poziomy
 Materiał: żal
 Uniwersalny: lewy/prawy
 Nakładki: wciskane
 Do drzwi drewnianych bez przyłgi o grubości min. 40 mm
 Maksymalne wymiary drzwi: 600/900 mm x 2100 mm
 Nośność dla 3 zawiasów: 60 kg
 Zakres regulacji: w poziomie +3/-2 mm, w pionie +/- 3 mm, głębokości +/- 1 mm
 Szczelina między skrzydłem i podłogą: min. 6 mm

	Kod produktu			
Chromowany matowy	KB-K2000-CS	3	6	szt.
Niklowany matowy	KB-K2000-NS	NZ	6	szt.

Opakowanie: zawiasy w ilości wg opakowania zbiorczego, nakładki w kolorze zawiasu, wkręty do drewna

Na osobne zamówienie	Kod produktu
Kieszon	KB-K708-TASCA
Płytki wzmacniająca	KB-K708-STAFFA

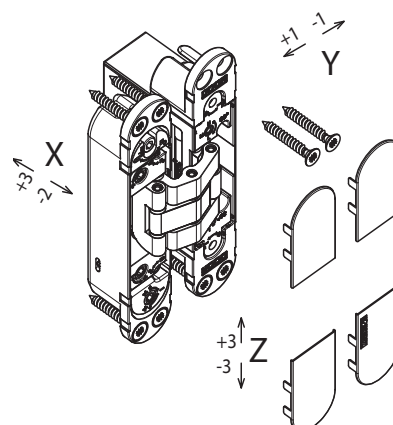
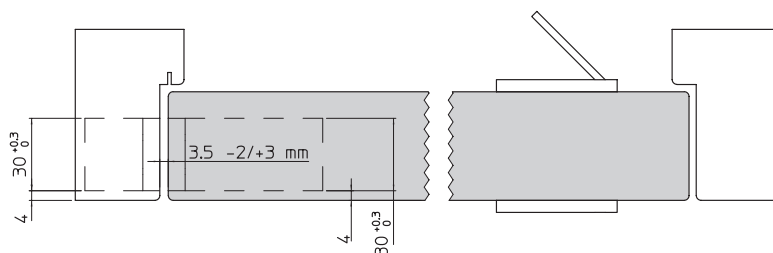
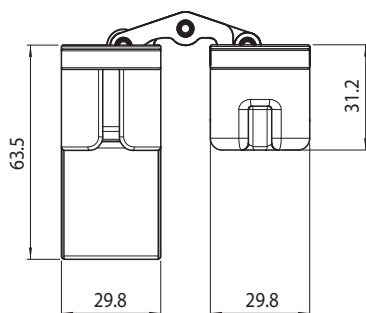
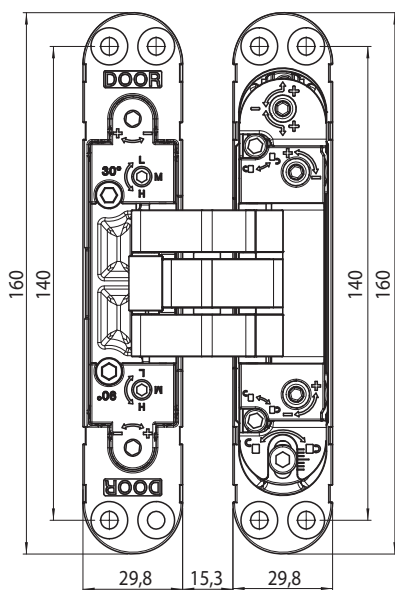
Opis akcesoriów: Patrz → KUBI7/Kubica Akcesoria

Nakładka biała wciskana RAL 9016	KB-K708-COVER-BI
Nakładka chromowana matowa wciskana	KB-K708-COVER-CS
Nakładka czarna wciskana RAL 9011	KB-K708-COVER-NR
Nakładka niklowana matowa wciskana	KB-K708-COVER-NS
Nakładka pozłacana wciskana	KB-K708-COVER-OR
Nakładka w kolorze stali nierdzewnej wciskana	KB-K708-COVER-EA

Nakładki w opakowaniu zbiorczym (24 szt.) na zamówienie

Akcesoria	Kod produktu
Przyrząd do montażu - podstawa	KB-K-DIMA
Szablony do frezowania	KB-K708

Opis przyrządów: Patrz → KUBI7/Kubica Akcesoria



KUBICA K2400 Zawias wpuszczany z REGULACJĄ 3-D

Producent: Koblenz



Klasyfikacja wg normy EN 1935 (2002)

2 7 2 0 1 4 0 7

Pięć osi obrotu, kąt otwarcia 180°
 Materiał: stal
 Uniwersalny: lewy/prawy
 Nakładki: wciskane
 Do drzwi drewnianych z odwróconą przylgą, o grubości min. 25 mm
 Maksymalne wymiary drzwi: 600/900 mm x 2100 mm
 Nośność dla 2 zawiasów: 40 kg, dla 3 zawiasów: 52 kg
 Zakres regulacji: w poziomie +/- 3 mm, w pionie +/- 3 mm, głębokości +/- 1,5 mm
 Szczelina między skrzydłem i podłogą: min. 6 mm

	Kod produktu			
Chromowany matowy	KB-K2400-CS	2	12	szt.
Niklowany matowy	KB-K2400-NS	NZ	12	szt.

Opakowanie: zawiasy w ilości wg opakowania zbiorczego, nakładki w kolorze zawiasu, wkręty do drewna, śruby do metalu

Na osobne zamówienie	Kod produktu
Kieszon	KB-K240-TASCA
Płytki wzmacniająca	KB-K240-STAFFA

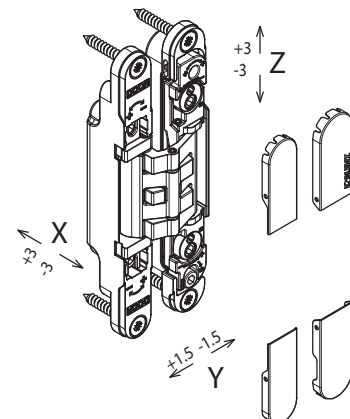
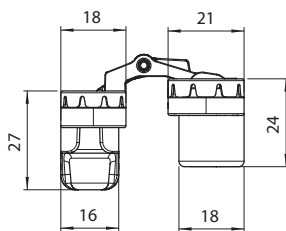
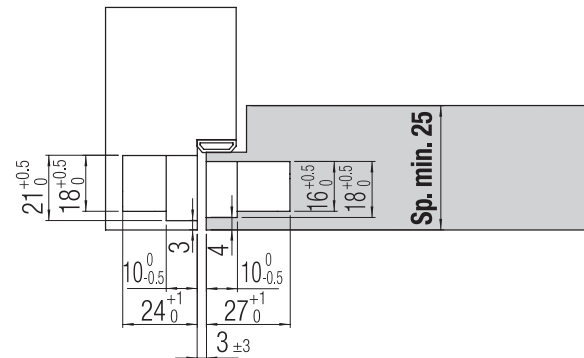
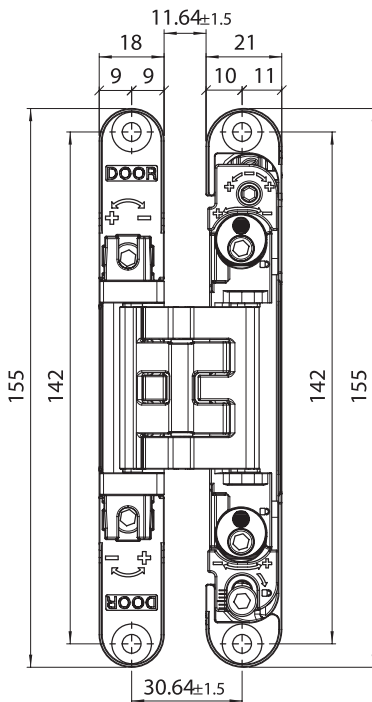
Opis akcesoriów: Patrz → KUBI7/Kubica Akcesoria

Nakładka chromowana matowa wciskana	KB-K24-COVER-CS
Nakładka niklowana matowana wciskana	KB-K24-COVER-NS

Nakładki w opakowaniu zbiorczym (24 szt.) na zamówienie

Akcesoria	Kod produktu
Przyrząd do montażu - podstawa	KB-K-DIMA
Szablony do frezowania	KB-K240

Opis przyrządów: Patrz → KUBI7/Kubica Akcesoria



KUBICA K6200 Zawias wpuszczany z REGULACJĄ 3-D

Producent: Koblenz

Klasyfikacja wg normy EN 1935 (2002)

2 | 7 | 2 | 0 | 1 | 4 | 0 | 7



Pięć osi obrotu, kąt otwarcia 180°

Materiał: żal

Uniwersalny: lewy/prawy

Nakładki: wciskane lub przykręcane (wkręty widoczne)

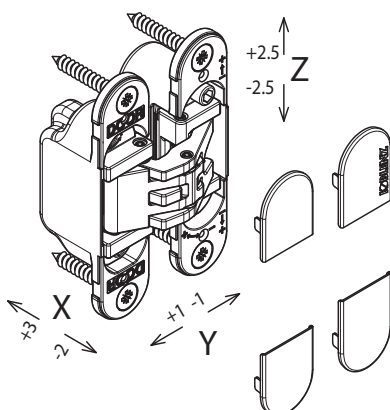
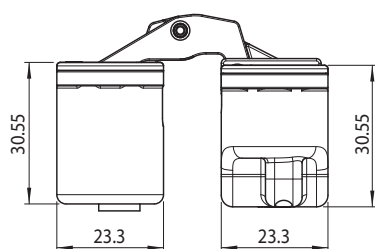
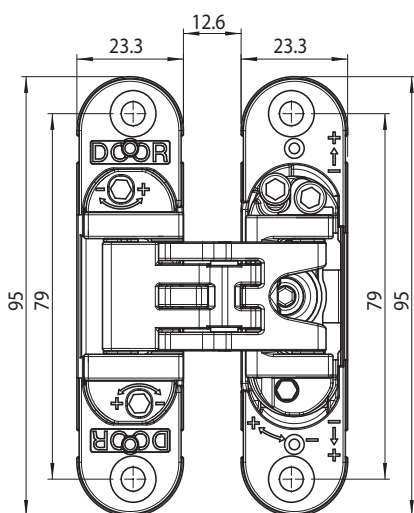
Do drzwi drewnianych bez przyłgi, o grubości min. 32 mm

Maksymalne wymiary drzwi: 600/900 mm x 2100 mm

Nośność dla 2 zawiasów: 45 kg, dla 3 zawiasów 60 kg

Zakres regulacji: w poziomie +3/-2 mm, w pionie +/- 2,5 mm, głębokości +/- 1 mm

Szczelina między skrzydłem i podłogą: min. 6 mm



	Kod produktu			
Chromowany, nakładki wciskane	KB-K6200-CL	NZ	27	szt.
Chromowany matowy, nakładki wciskane	KB-K6200-CS	3	27	szt.
Chromowany matowy, nakładki przykręcane	KB-K6200-CS-CV	45		szt.
Lakierowany na biało, nakładki wciskane	KB-K6200-BI	NZ	27	szt.
Lakierowany na czarno, nakładki wciskane	KB-K6200-NR	NZ	27	szt.
Niklowany matowy, nakładki wciskane	KB-K6200-NS	3	27	szt.
Niklowany matowy, nakładki przykręcane	KB-K6200-NS-CV	45		szt.
Pozłacany, nakładki wciskane	KB-K6200-OR	3	27	szt.

Opakowanie: zawiasy w ilości wg opakowania zbiorczego, nakładki w kolorze zawiasu

Na osobne zamówienie	Kod produktu
Płytki wzmacniające	KB-K620-STAFFA

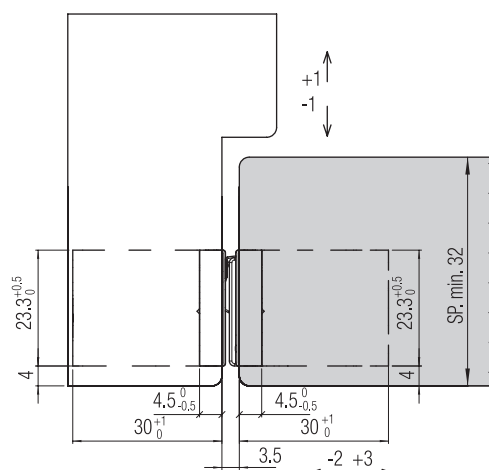
Opis akcesoriów: Patrz → KUBI7/Kubica Akcesoria

Nakładka chromowana matowa, wciskana	KB-K62-COVER-CS
Nakładka chromowana matowa, przykręcana	KB-K62-COVER-CS-CV
Nakładka lakierowana na biało, wciskana	KB-K62-COVER-BI
Nakładka niklowana matowa, wciskana	KB-K62-COVER-NS
Nakładka niklowana matowa, przykręcana	KB-K62-COVER-NS-CV
Nakładka pozłacana, wciskana	KB-K62-COVER-OR
Nakładka pozłacana, przykręcana	KB-K62-COVER-OR-CV

Nakładki w opakowaniu zbiorczym (36 szt.) na zamówienie

Akcesoria	Kod produktu
Przyrząd do montażu - podstawa	KB-K-DIMA
Szablony do frezowania	KB-K620

Opis przyrządów: Patrz → KUBI7/Kubica Akcesoria



KUBICA K6300 Zawias wpuszczany z REGULACJĄ 3-D

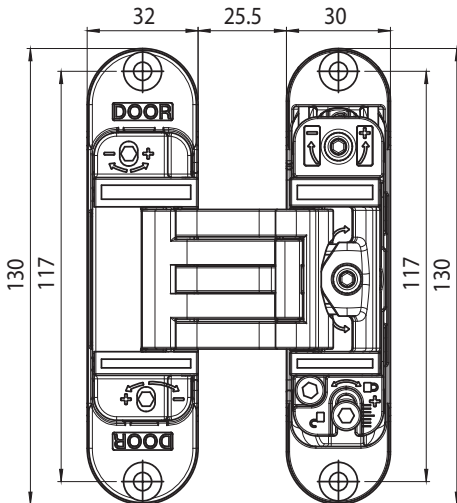
Producent: Koblenz



Pięć osi obrotu, kąt otwarcia 180°
 Materiał: żal
 Uniwersalny: lewy/prawy
 Nakładki: wciskane
 Do drzwi drewnianych z opaską, bez przyłgi, o grubości min. 45 mm
 Maksymalne wymiary drzwi: 600/900 mm x 2100 mm
 Nośność dla 3 zawiasów: 60 kg
 Zakres regulacji: w poziomie +3/-2 mm, w pionie +/- 3 mm, głębokości +/- 1 mm
 Szczelina między skrzydłem i podłogą: min. 6 mm

	Kod produktu			
Chromowany matowy	KB-K6300-CS	3	12	szt.
Niklowany matowy	KB-K6300-NS	NZ	12	szt.

Opakowanie: zawiasy w ilości wg opakowania zbiorczego, nakładki w kolorze zawiasu, wkręty do drewna



Na osobne zamówienie

	Kod produktu
Kieszon	KB-K630-TASCA
Płytki wzmacniająca	KB-K630-STAFFA

Opis akcesoriów: Patrz → KUBI7/Kubica Akcesoria

Nakładka chromowana matowa wciskana	KB-K6300-COVER-CS
Nakładka niklowana matowa wciskana	KB-K6300-COVER-NS

Nakładki w opakowaniu zbiorczym (48 szt.) na zamówienie

Akcesoria

	Kod produktu
Przyrząd do montażu - podstawa	KB-K-DIMA
Szablon do frezowania	KB-K630

Opis przyrządów: Patrz → KUBI7/Kubica Akcesoria

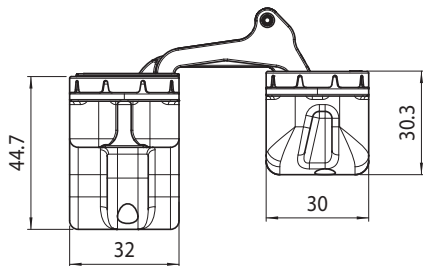
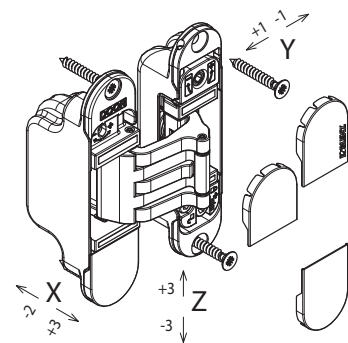
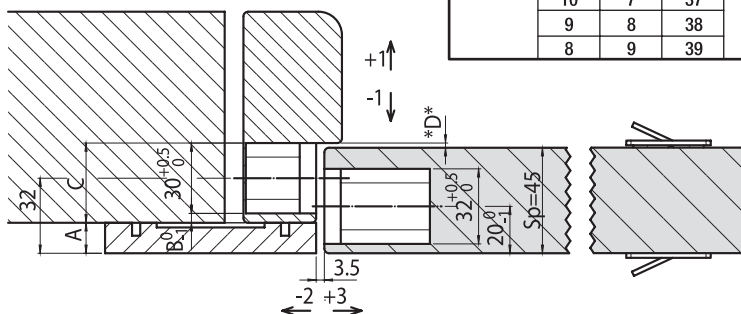


TABELA Z WYMIARAMI (NIE UWZGLĘDNIĄ USZCZELKI)				
Sp (mm)	A (mm)	B (mm)	C (mm)	*D* (mm)
45	13	4	34	min.2
	12	5	35	
	11	6	36	
	10	7	37	
	9	8	38	
	8	9	39	



KUBICA K6700 Zawias wpuszczany z REGULACJĄ 3-D

Producent: Koblenz



Pięć osi obrotu, kąt otwarcia 180°

Materiał: żal

Uniwersalny: lewy/prawy

Nakładki: wciskane lub przykręcane (wkręty widoczne)

Do drzwi drewnianych bez przyłgi, o grubości min. 40 mm

Maksymalne wymiary drzwi: 600/900 mm x 2100 mm

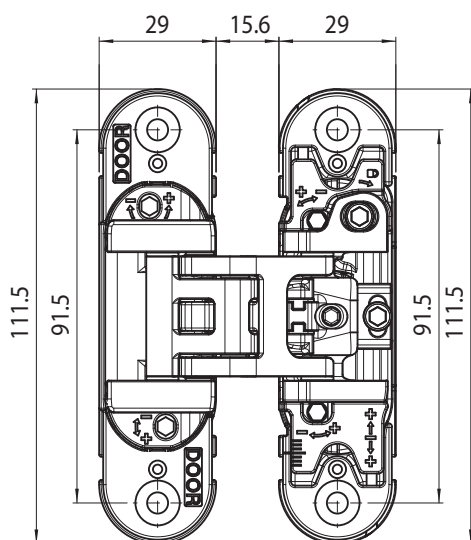
Nośność dla 2 zawiasów: 50 kg, dla 3 zawiasów 70 kg, dla skrzydła > 2100 mm należy zamontować 4 zawiasy.

Zakres regulacji: w poziomie +3/-2 mm, w pionie +/- 3 mm, głębokości +/- 1 mm

Szczelina między skrzydłem i podłogą: min. 6 mm

	Kod produktu			
Chromowany matowy, nakładki wciskane	KB-K6700-CS	3	27	szt.
Chromowany matowy, nakładki przykręcane	KB-K6700-CS-CV	30		szt.
Niklowany matowy, nakładki wciskane	KB-K6700-NS	3	27	szt.
Niklowany matowy, nakładki przykręcane	KB-K6700-NS-CV	NZ	30	szt.
Pozłacany, nakładki wciskane	KB-K6700-OR	3	27	szt.

Opakowanie: zawiasy w ilości wg opakowania zbiorczego, nakładki w kolorze zawiasu



Na osobne zamówienie

Płytki wzmacniające 7x3 mm z aluminium

Płytki wzmacniające 5x5 mm z tworzywa

Płytki wzmacniające 7x3 mm z tworzywa

Kod produktu

KB-K67-COP7

KB-K68-COP5

KB-K68-COP7

Opis akcesoriów: Patrz → KUBI7/Kubica Akcesoria

Nakładka chromowana matowa, wciskana

Nakładka chromowana matowa, przykręcana

Nakładka niklowana matowa, wciskana

Nakładka niklowana matowa, przykręcana

Nakładka pozłacana, wciskana

Nakładka pozłacana, przykręcana

KB-K67-COVER-CS

KB-K67-COVER-CS-CV

KB-K67-COVER-NS

KB-K67-COVER-NS-CV

KB-K67-COVER-OR

KB-K67-COVER-OR-CV

Nakładki w opakowaniu zbiorczym (36 szt.) na zamówienie

Akcesoria

Przyrząd do montażu - podstawa

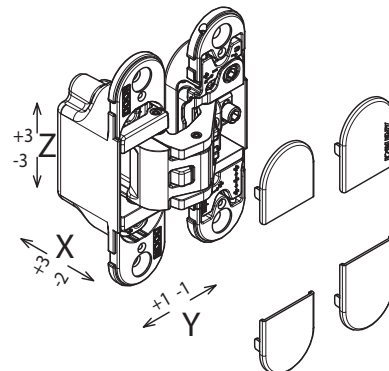
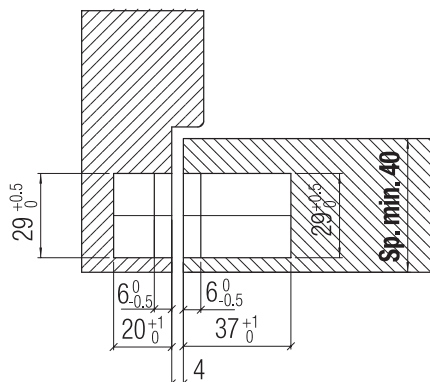
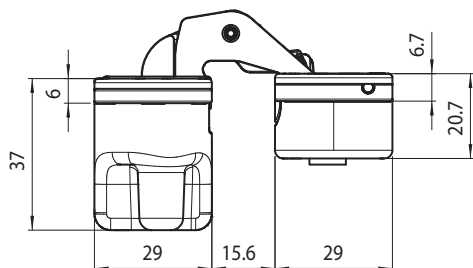
Szablony do frezowania

Kod produktu

KB-K-DIMA

KB-K670

Opis przyrządów: Patrz → KUBI7/Kubica Akcesoria



KUBICA K6900 Zawias wpuszczany z REGULACJĄ 3-D

Producent: Koblenz



Pięć osi obrotu, kąt otwarcia 180°
 Materiał: IXEF (poliarylamid)
 Do drzwi drewnianych bez przyłgi, o grubości min. 30 mm
 Maksymalne wymiary drzwi: 600/900 mm x 2100/2700 mm
 Nośność: wg tabeli na dole strony
 Zakres regulacji: w poziomie +/-1 mm, w pionie +/- 1 mm, głębokości +/- 1 mm
 Szczelina między skrzydłem i podłogą: min. 4 mm

	Kod produktu		
Chromowany matowy, lewy	KB-K6900-DX-CS	18	szt.
Chromowany matowy, prawy	KB-K6900-SX-CS	18	szt.
Niklowany matowy, lewy	KB-K6900-DX-NS	18	szt.
Niklowany matowy, prawy	KB-K6900-SX-NS	18	szt.

Opakowanie: zawiasy w ilości wg opakowania zbiorczego

Akcesoria	Kod produktu
Przyrząd do montażu - podstawa	KB-K-DIMA
Szablon do frezowania	KB-K690

Opis przyrządów: Patrz → KUBI7/Kubica Akcesoria

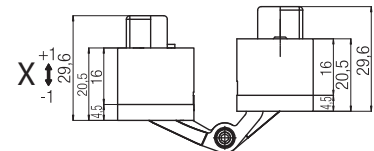
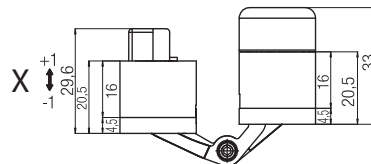
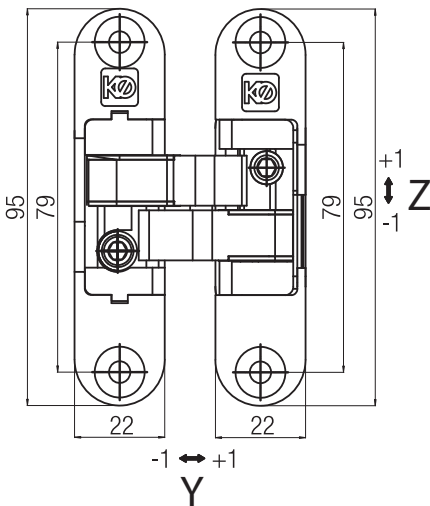
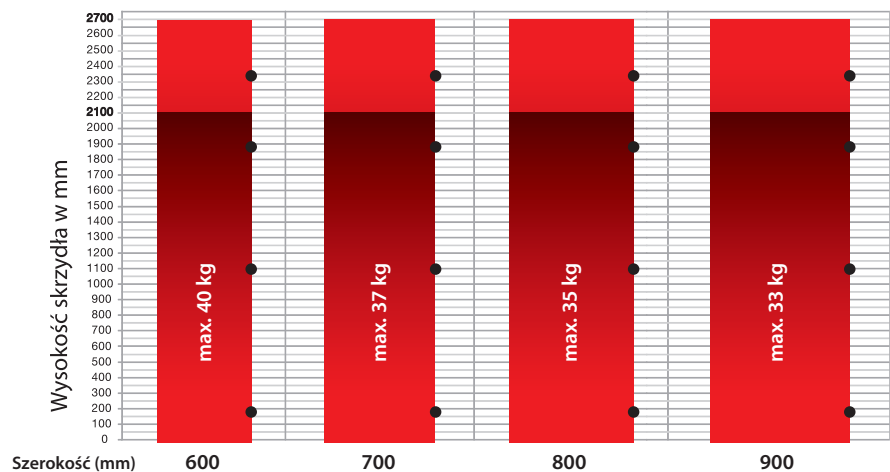


Tabela nośności*



* rysunek poglądowy - szczegóły w instrukcji montażu

Ilość zawiasów

drzwi o wysokości max. 2100 mm - nośność dla 3 szt. zawiasów na skrzydło
 drzwi o wysokości od 2100 mm do max. 2700 mm - nośność dla 4 szt. zawiasów na skrzydło

KUBICA K5080 Zawias wpuszczany z REGULACJĄ 3-D

Producent: Koblenz



Pięć osi obrotu, kąt otwarcia 180°

Materiał: stal

Uniwersalny: lewy/prawy

Nakładki: przykręcane (wkręty widoczne)

Do drzwi drewnianych bez przyłgi, o grubości min. 40 mm

Maksymalne wymiary drzwi: 600/900 mm x 2100 mm

Nośność dla 2 zawiasów: 80 kg, dla 3 zawiasów: 100 kg

Zakres regulacji: w poziomie +/- 3 mm, w pionie +/- 3 mm, głębokości +/- 1 mm

Szczelina między skrzydłem i podłogą: min. 6 mm

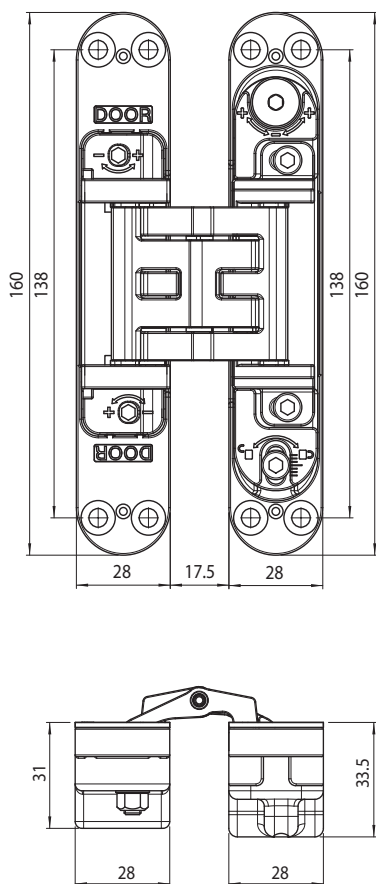
Klasyfikacja wg normy EN 1935 (2002)

3 | 7 | 4 | 1 | 1 | 4 | 0 | 11a

EAD 20001-00-0405: 2014-05-21

	Kod produktu			
Chromowany matowy	KB-K5080-CS	2	12	szt.
Niklowany matowy	KB-K5080-NS	NZ	12	szt.
Pozłacany	KB-K5080-OR	NZ	12	szt.

Opakowanie: zawiasy w ilości wg opakowania zbiorczego, nakładki w kolorze zawiasu, wkręty do drewna, śruby do metalu



Na osobne zamówienie	Kod produktu
Kieszon	KB-K508-TASCA
Płytkę wzmacniającą	KB-K508-STAFFA

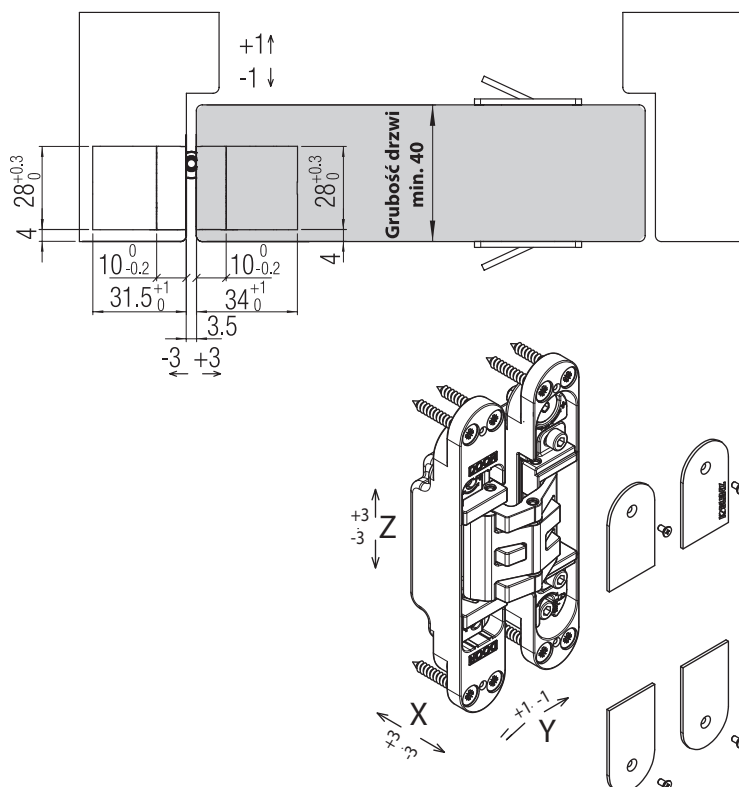
Opis akcesoriów: Patrz → KUBI7/Kubica Akcesoria

Nakładka chromowana matowa przykręcana	KB-K508-COVER-CS-CV
Nakładka niklowana matowana przykręcana	KB-K508-COVER-NS-CV

Nakładki w opakowaniu zbiorczym (48 szt.) na zamówienie

Akcesoria	Kod produktu
Przyrząd do montażu - podstawa	KB-K-DIMA
Szablony do frezowania	KB-K508

Opis przyrządów: Patrz → KUBI7/Kubica Akcesoria

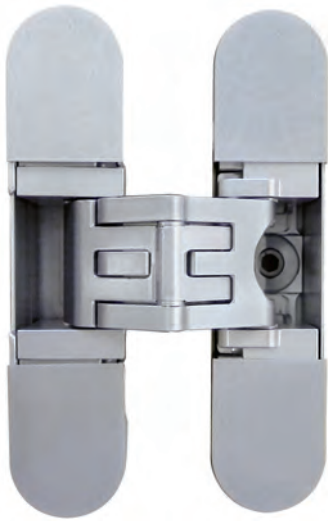


KUBICA K2700



Zawias wpuszczany z REGULACJĄ 3-D

Producent: Koblenz



Pięć osi obrotu, kąt otwarcia 180°
 Materiał: żal
 Uniwersalny: lewy/prawy
 Nakładki: wciskane
 Do drzwi drewnianych bez przyłgi, o grubości min. 35 mm, max. 45 mm
 Maksymalne wymiary drzwi: 600/900 mm x 2100 mm
 Nośność dla 3 zawiasów: 60 kg
 Zakres regulacji: w poziomie +3/-2 mm, w pionie +/- 3 mm, głębokości +/- 1 mm
 Szczelina między skrzydłem i podłogą: min. 6 mm

	Kod produktu			
Chromowany matowy	KB-K2700-CS	3	12	szt.
Niklowany matowy	KB-K2700-NS	NZ	12	szt.
Pozłaczany	KB-K2700-OR	NZ	12	szt.

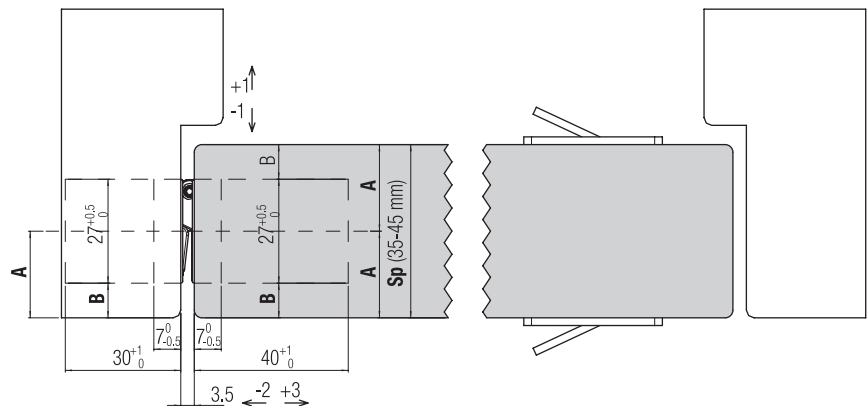
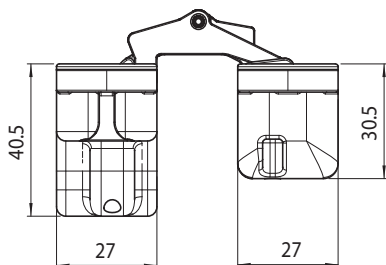
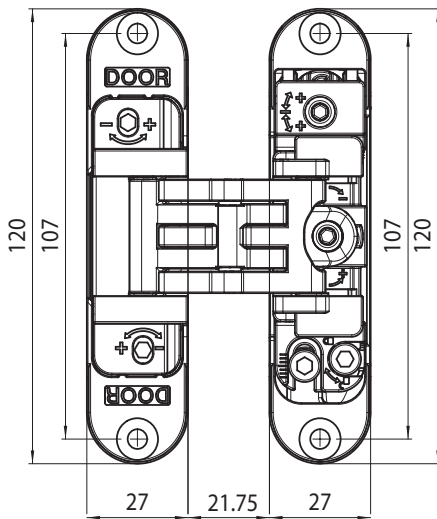
Opakowanie: zawiasy w ilości wg opakowania zbiorczego, nakładki w kolorze zawiasu

Na osobne zamówienie	Kod produktu
Nakładka chromowana matowa wciskana	KB-K27-COVER-CS
Nakładka niklowana matowa wciskana	KB-K27-COVER-NS
Nakładka pozłacana wciskana	KB-K27-COVER-OR

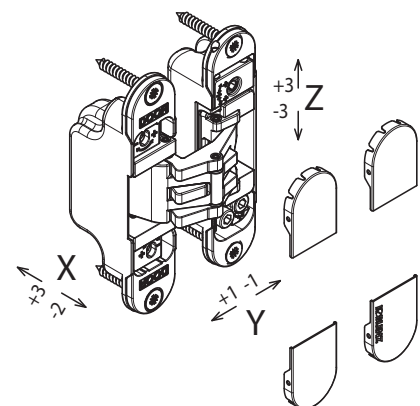
Nakładki w opakowaniu zbiorczym (48 szt.) na zamówienie

Akcesoria	Kod produktu
Przyrząd do montażu - podstawa	KB-K-DIMA
Szablon do frezowania	KB-K270

Opis przyrządów: Patrz → KUBI7/Kubica Akcesoria



Sp (mm)	A (mm)	B (mm)
35	17,5	4
40	20	6,5
45	22,5	9



KUBICA K3000 KubiKwadra Zawias wpuszczany z REGULACJĄ 3-D

Producent: Koblenz



Pięć osi obrotu, kąt otwarcia 160°

Materiał: stal

Uniwersalny: lewy/prawy

Nakładki: wciskane



Do drzwi drewnianych o grubości min. 45 mm, z przylgą 10x10 mm

Maksymalne wymiary drzwi: 600/900 mm x 2100 mm

Nośność dla 2 zawiasów: 45 kg, dla 3 zawiasów: 60 kg

Zakres regulacji: w poziomie +3/-2 mm, w pionie +/- 3 mm, głębokości +/- 1 mm

Szczelina między skrzydłem i podłogą: min. 6 mm

	Kod produktu			
Chromowany matowy	KB-K3000-CS	3	12	szt.
Niklowany matowy	KB-K3000-NS	NZ	12	szt.
Pozłacany	KB-K3000-OR	NZ	12	szt.

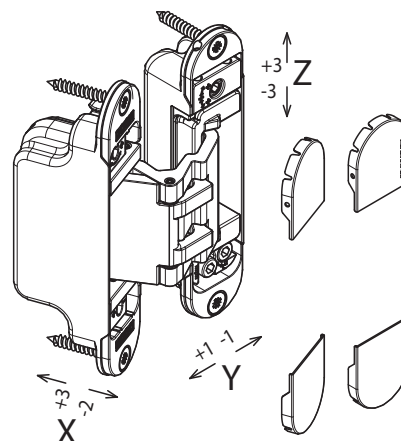
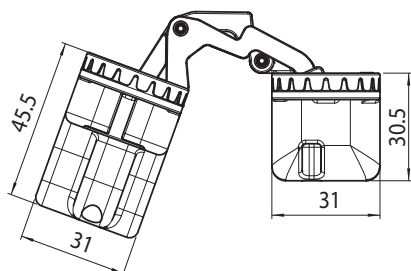
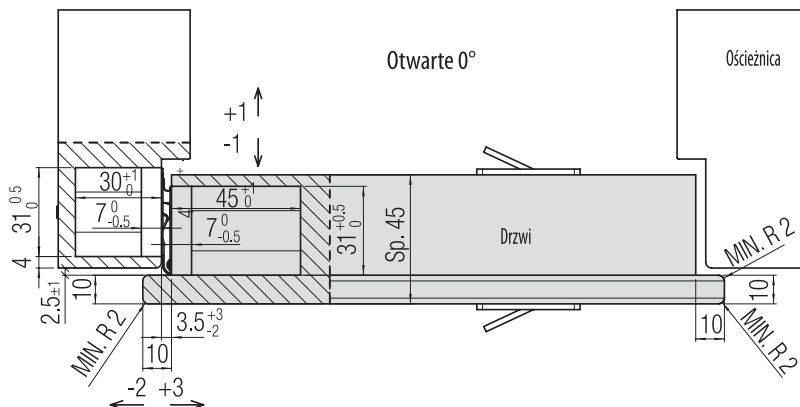
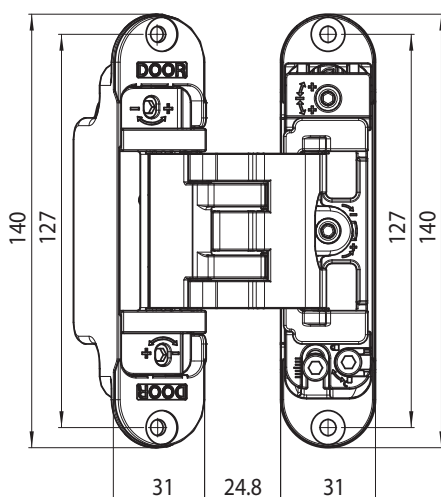
Opakowanie: zawiasy w ilości wg opakowania zbiorczego, nakładki w kolorze zawiasu

Na osobne zamówienie	Kod produktu
Nakładka chromowana matowa wciskana	KB-K30-COVER-CS
Nakładka niklowana matowa wciskana	KB-K30-COVER-NS
Nakładka pozłacana wciskana	KB-K30-COVER-OR

Nakładki w opakowaniu zbiorczym (12 szt.) na zamówienie

Aksesoria	Kod produktu
Przyrząd do montażu - podstawa	KB-K-DIMA
Szablon do frezowania	KB-K300

Opis przyrządów: Patrz → KUBI7/Kubica Akcesoria



KUBICA KubiCenter Zawias wpuszczany z REGULACJĄ 3-D

Producent: Koblenz



Pięć osi obrotu, kąt otwarcia 180°

Materiał: stal

Uniwersalny: lewy/prawy

Nakładki: wciskane

Do drzwi drewnianych bez przyłgi, o grubości min. 30 mm

Maksymalne wymiary drzwi: 600/900 mm x 2100 mm

Nośność dla 2 zawiasów: 30 kg, dla 3 zawiasów 45 kg

Zakres regulacji: w poziomie +3/-2 mm, w pionie +/- 2,5 mm, głębokości +/- 1 mm

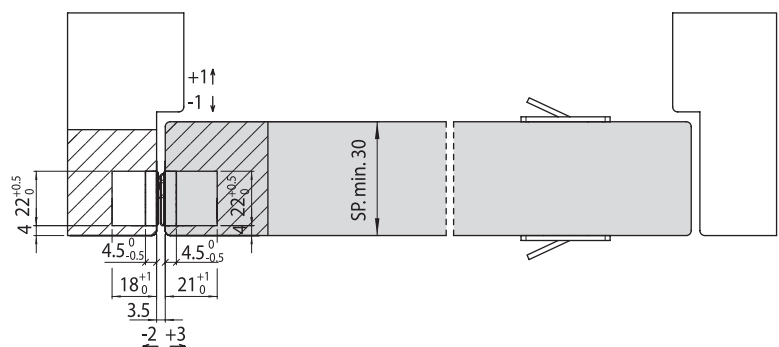
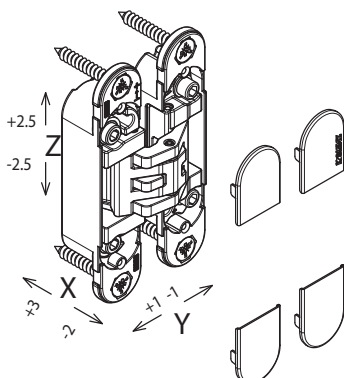
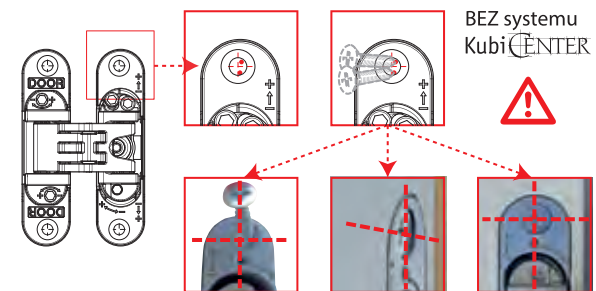
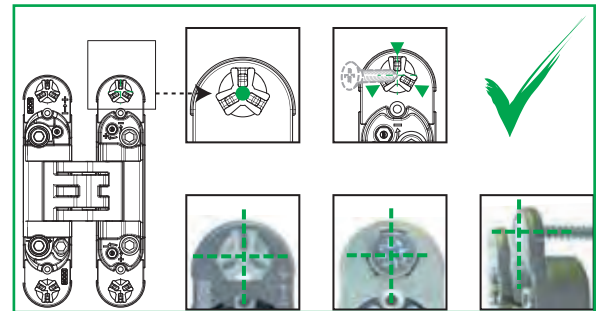
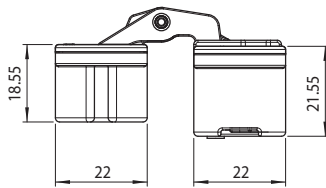
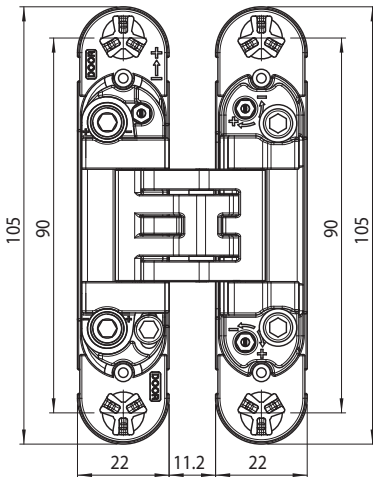
Szczelina między skrzydłem i podłogą: min. 6 mm

	Kod produktu			
Chromowany matowy	KB-K6400-CS	18		szt.
Niklowany matowy	KB-K6400-NS	NZ	18	szt.
Pozłacany	KB-K6400-OS	NZ	18	szt.

Opakowanie: zawiasy w ilości wg opakowania zbiorczego, nakładki w kolorze zawiasu.

Na osobne zamówienie	Kod produktu
Nakładka chromowana matowa wciskana	KB-K64-COVER-CS
Nakładka niklowana matowa wciskana	KB-K64-COVER-NS

Nakładki w opakowaniu zbiorczym (72 szt.) na zamówienie



KOMBI 3 Zawias wpuszczany z REGULACJĄ 3-D

Producent: Koblenz



Pięć osi obrotu, kąt otwarcia 180°

Materiał: żal

Uniwersalny: lewy/prawy

Nakładki: wciskane



Do drzwi drewnianych bez przyłgi, o grubości min. 35 mm

Maksymalne wymiary drzwi: 600/900 mm x 2100 mm

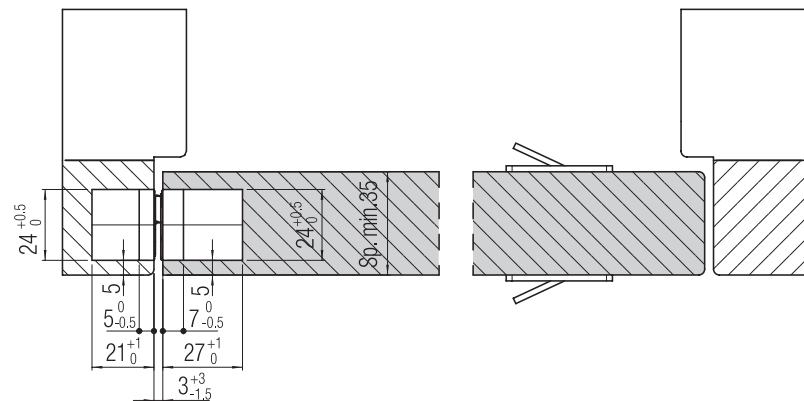
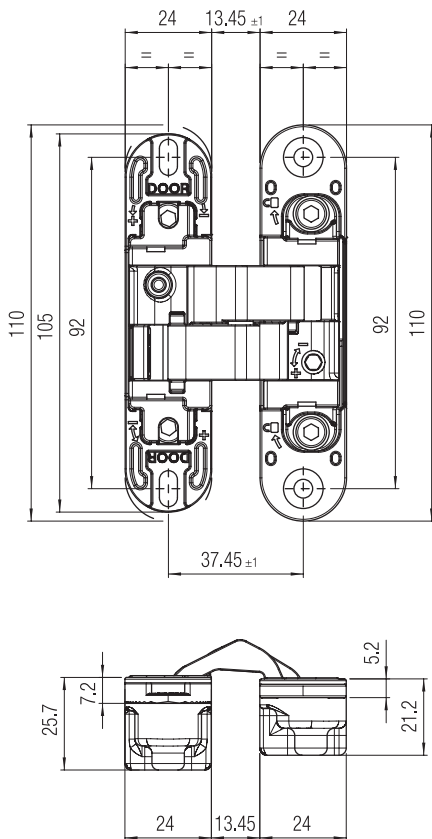
Nośność dla 2 zawiasów: 40 kg, dla 3 zawiasów 52 kg

Zakres regulacji: w poziomie +3/-1,5 mm, w pionie +/- 2,5 mm, głębokości +/- 1 mm

Szczelina między skrzydłem i podłogą: min. 6 mm

	Kod produktu			
Chromowany matowy	KB-K1000-CS	30		szt.
Lakierowany na biało	KB-K1000-BI	NZ	30	szt.
Niklowany matowy	KB-K1000-NS	NZ	30	szt.

Opakowanie: zawiasy w ilości wg opakowania zbiorczego, nakładki w kolorze zawiasu



KOMBI 30 Zawias wpuszczany z REGULACJĄ 3-D

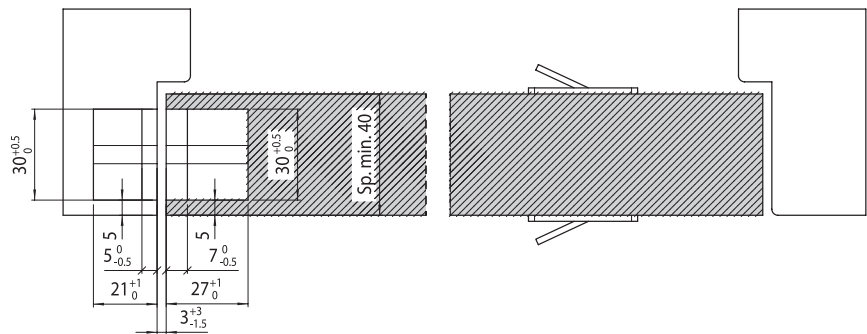
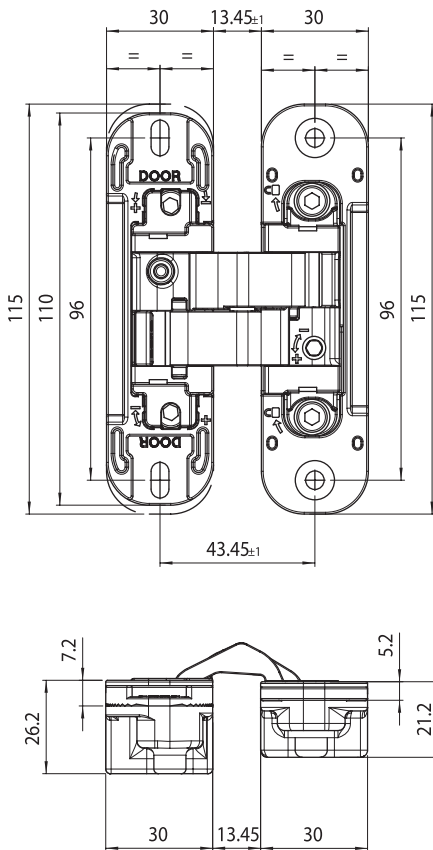
Producent: Koblenz



Pięć osi obrotu, kąt otwarcia 180°
 Materiał: żal
 Uniwersalny: lewy/prawy
 Nakładki: wciskane
 Do drzwi drewnianych bez przyłgi, o grubości min. 40 mm
 Maksymalne wymiary drzwi: 600/900 mm x 2100 mm
 Nośność dla 2 zawiasów: 40 kg, dla 3 zawiasów 52 kg
 Zakres regulacji: w poziomie +3/-1,5 mm, w pionie +/- 2,5 mm, głębokości +/- 1 mm
 Szczelina między skrzydłem i podłogą: min. 6 mm

	Kod produktu			
Chromowany matowy	KB-K1000-S30-CS	NZ	30	szt.
Niklowany matowy	KB-K1000-S30-NS	NZ	30	szt.

Opakowanie: zawiasy w ilości wg opakowania zbiorczego, nakładki w kolorze zawiasu.



KUBIKINA K6100 Zawias wpuszczany z REGULACJĄ 3-D

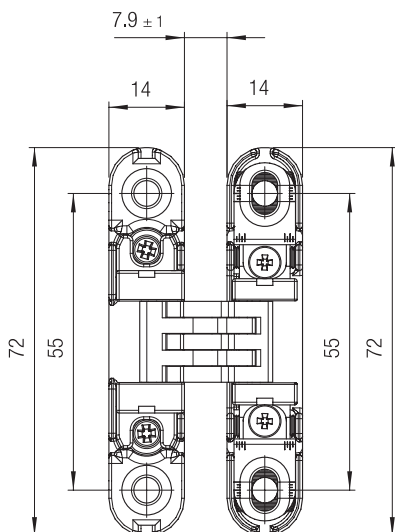
Producent: Koblenz



Kąt otwarcia 180°
 Materiał: żal
 Uniwersalny: lewy/prawy
 Nakładki: wciskane
 Do paneli meblowych bez przyłgi, o grubości min. 18 mm
 Maksymalna szerokość panelu: 600 mm
 Nośność: wg tabeli na dole strony
 Zakres regulacji: w poziomie +/- 1,5 mm, w pionie +/- 1,5 mm, głębokości +/- 1 mm

	Kod produktu		
Chromowany matowy	KB-K6100-CS	30	szt.
Czarny	KB-K6100-BR	30	szt.

Opakowanie: zawiasy w ilości wg opakowania zbiorczego, nakładki w kolorze zawiasu

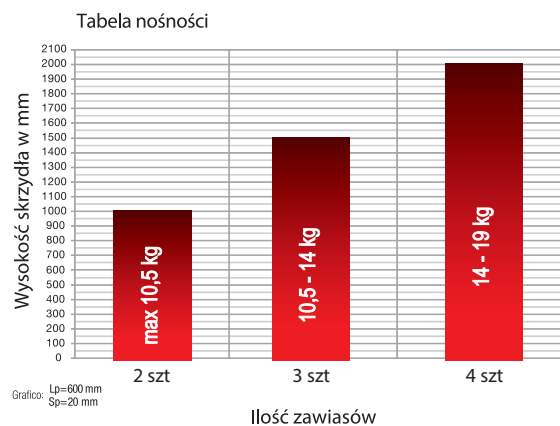
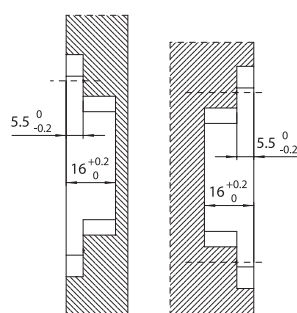
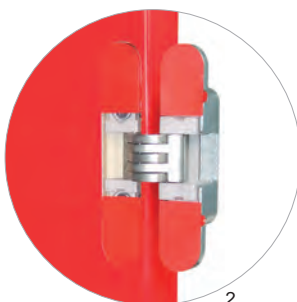
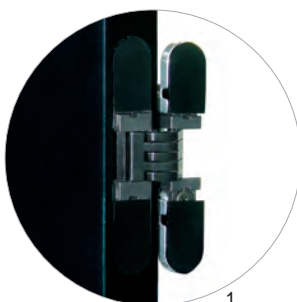


Na osobne zamówienie	Kod produktu
Nakładka biała wciskana	KB-K61-COVER-BI
Nakładka brązowa wciskana	KB-K61-COVER-MR
Nakładka chromowana matowa wciskana	KB-K61-COVER-CS
Nakładka czarna wciskana	KB-K61-COVER-NR
Nakładka czerwona wciskana	KB-K61-COVER-RO

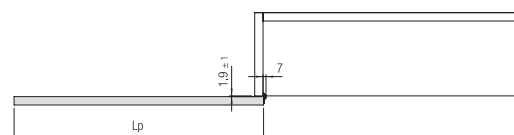
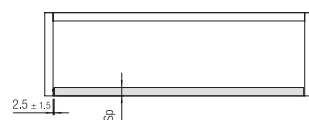
Nakładki w opakowaniu zbiorczym (120 szt.) na zamówienie

Akcesoria	Kod produktu
Przyrząd do montażu - podstawa	KB-K-DIMA
Szablon do frezowania	KB-K610

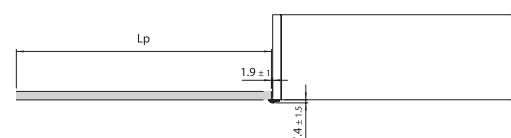
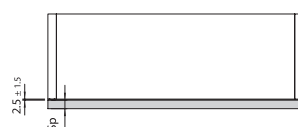
Opis przyrządów: Patrz → KUBI7/Kubica Akcesoria



1 sposób montażu

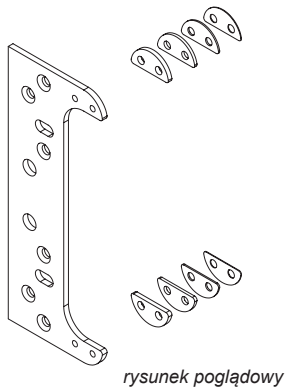


2 sposób montażu



KUBI7 / KUBICA AKCESORIA

Producent: Koblenz



rysunek poglądowy

Płytki wzmacniające z podkładkami do zawiasów KOBLENZ

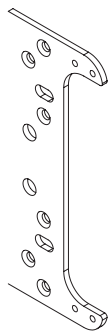
Materiał: stal galwanizowana na biało

	Kod produktu			
Do zawiasu Kubica K2400	KB-K240-STAFFA	NZ	2	szt.
Do zawiasu Kubica K5080	KB-K508-STAFFA	NZ	2	szt.
Do zawiasu Kubica K6200	KB-K620-STAFFA	NZ	2	szt.
Do zawiasu Kubica K6300	KB-K630-STAFFA	NZ	2	szt.
Do zawiasu Kubica K7000	KB-K700-STAFFA	NZ	2	szt.
Do zawiasu Kubica K7080	KB-K708-STAFFA	NZ	2	szt.
Do zawiasu Kubica K7120	KB-K712-STAFFA	NZ	2	szt.
Do zawiasu Kubica K7200	KB-K720-STAFFA	NZ	2	szt.

Opakowanie: płytki wzmacniające w ilości wg opakowania zbiorczego, podkładki dystansowe.

ZAMKNIĘCIA
EWAKUACYJNE

ZAMKI



rysunek poglądowy

Płytki wzmacniające do zawiasów KOBLENZ

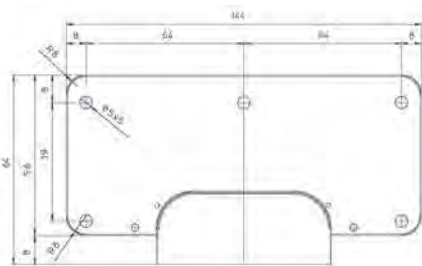
Materiał: stal galwanizowana na biało

	Kod produktu			
Do zawiasu Kubica K2400	KB-K240-STAFFA-NV	NZ	100	szt.
Do zawiasu Kubica K5080	KB-K508-STAFFA-NV	NZ	100	szt.
Do zawiasu Kubica K6200	KB-K620-STAFFA-NV	NZ	100	szt.
Do zawiasu Kubi7 K7080	KB-K708-STAFFA-NV	NZ	100	szt.

Opakowanie: płytki wzmacniające w ilości wg opakowania zbiorczego.

WKŁADKI
BĘBENKOWE

KLAMKI I
UCHWYTY



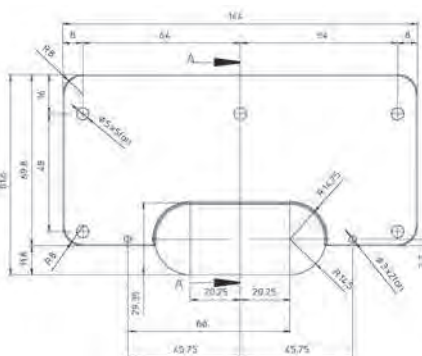
Płytki wzmacniające do zawiasów KUBICA K6700

	Kod produktu			
Aluminium naturalne	KB-K67-COP7		1	szt.

Opakowanie: płytki wzmacniające w ilości wg opakowania zbiorczego.

ZAWIASY

SYSTEMY
PRZESUWNE



Płytki wzmacniające do zawiasów KUBICA K6700

	Kod produktu			
Czarne tworzywo, symetryczna	KB-K68-COP5		1	szt.

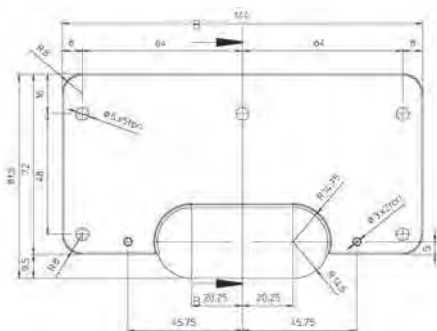
Opakowanie: płytki wzmacniające w ilości wg opakowania zbiorczego.

SYSTEMY
DO SZKŁA



WYPOSAŻENIE
DODATKOWE

KUBI7 / KUBICA AKCESORIA

Producent: Koblenz



Płytki wzmacniająca do zawiasów KUBICA K6700

	Kod produktu			
Czarne tworzywo, asymetryczna	KB-K68-COP7	1		szt.



Opakowanie: płytki wzmacniające w ilości wg opakowania zbiorczego.



rysunek poglądowy



Kieszonki do zawiasów KOBLENZ

Materiał: stal galwanizowana na biało



	Kod produktu			
Do zawiasu Kubica K2400	KB-K240-TASCA	NZ	2	szt.
Do zawiasu Kubica K5080	KB-K508-TASCA	NZ	2	szt.
Do zawiasu Kubica K6300	KB-K630-TASCA	NZ	2	szt.
Do zawiasu Kubi7 K7000	KB-K700-TASCA	NZ	2	szt.
Do zawiasu Kubi7 K7080 i K2000	KB-K708-TASCA	NZ	2	szt.
Do zawiasu Kubi7 K7120	KB-K712-TASCA	NZ	2	szt.
Do zawiasu Kubi7 K7200	KB-K720-TASCA	NZ	2	szt.

Opakowanie: kieszeń w ilości wg opakowania zbiorczego.

Wkręty, śruby do zawiasów KUBICA, KuBi7

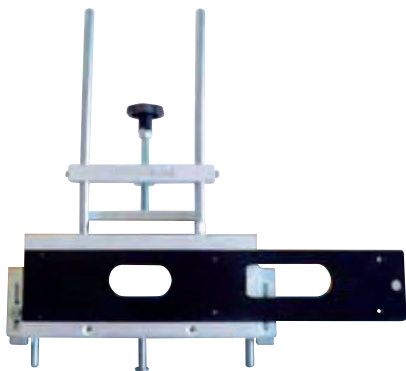
	Kod produktu			
Wkręt do drewna 5 x 35 mm galwanizowany na biało	A0-100535-H0	1		szt.
Śruba do metalu M5 x 20 mm galwanizowana na biało	A0-110520-H0	1		szt.

Wkręty do zawiasu Kubikina

	Kod produktu			
Wkręt do drewna 4 x 16 mm galwanizowany na biało	A0-100416-H0	1		szt.

KUBI7 / KUBICA AKCESORIA


Producent: Koblenz

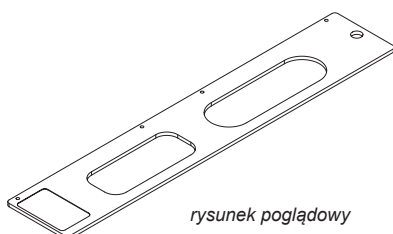


Przyrząd do montażu

Pojedynczy przyrząd do precyzyjnego montażu zawiasu w skrzydle drzwi oraz w ościeżnicy.

*Do przyrządu należy dobrać szablon do frezowania wg typu zawiasu.


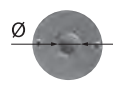
	Kod produktu		
Do zawiasów Kubica i KuBi7 *	KB-K-DIMA	1	szk.



rysunek poglądowy

Szablon do frezowania

Do zastosowania z przyrządem KB-K-DIMA

Model zawiasu	Szablon do frezowania	Wymiar frezu	Prowadzenie	
Kubica K2400	KB-K240	Ø = 16 mm L = 110 mm	 30 mm	1 szk.
Kubica K3000	KB-K300	Ø = 16 mm L = 110 mm	30 mm	1 szk.
Kubica K5080	KB-K508	Ø = 16 mm L = 110 mm	30 mm	1 szk.
Kubica K6200	KB-K620	Ø = 16 mm L = 110 mm	30 mm	1 szk.
Kubica K6700	KB-K670	Ø = 16 mm L = 110 mm	30 mm	1 szk.
Kubica K6900	KB-K690	Ø = 12 mm L = 100 mm	30 mm	1 szk.
Kubica K6300	KB-K630	Ø = 12 mm L = 100 mm	30 mm	1 szk.
Kubica K2700	KB-K270	Ø = 16 mm L = 110 mm	30 mm	1 szk.
Kubi7 K7000	KB-K700	Ø = 16 mm L = 110 mm	30 mm	1 szk.
Kubi7 K7080 i K2000	KB-K708	Ø = 16 mm L = 110 mm	30 mm	1 szk.
Kubi7 K7120	KB-K712	Ø = 16 mm L = 110 mm	30 mm	1 szk.
Kubi7 K7200	KB-K720	Ø = 16 mm L = 110 mm	30 mm	1 szk.
Kubikina K6100	KB-K610	Ø = 10 mm L = 90 mm	30 mm	1 szk.

Sugerowane frezy:

Ø = 16 mm	L = 110 mm	CMT 177.161.11
Ø = 12 mm	L = 100 mm	CMT 177.121.11
Ø = 10 mm	L = 90 mm	CMT 177.100.11

Invisacta 230 3-D Zawias wpuszczany z REGULACJĄ 3-D

Producent: Otlav



Klasyfikacja wg normy EN 1935:2002-05
 2 | 7 | 3 | 1 | 1 | 0/1/3* | 0 | 10

* zależnie od wykończenia

Siedem osi obrotu, kąt otwarcia 180°

Materiał: żal

Uniwersalny: lewy/prawy

Nakładki: wciskane (na osobne zamówienie)

Do drzwi drewnianych z odwróconą przylgą, o grubości min. 30 mm

Minimalna głębokość frezowania w ościeżnicy: 21 mm

Maksymalne wymiary drzwi: 600/900 mm x 2100 mm

Nośność dla 2 zawiasów: 60 kg, dla 3 zawiasów 75 kg, dla skrzydła > 2100 mm należy zamontować 4 zawiasy.

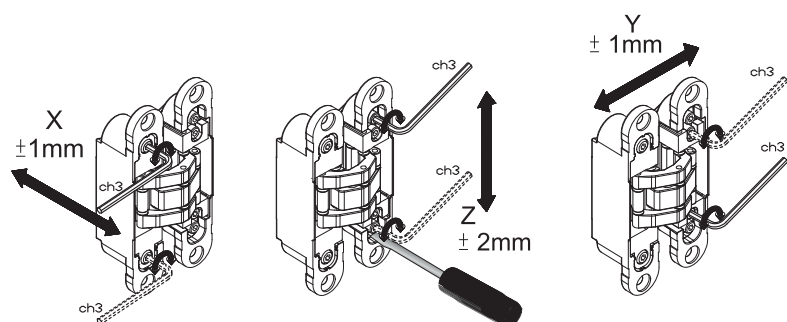
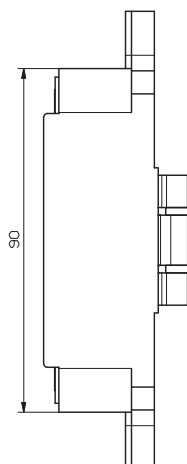
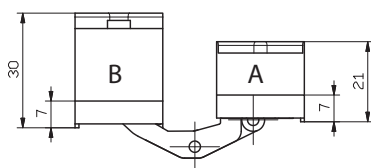
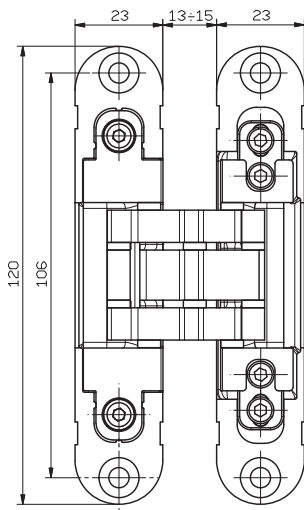
Zakres regulacji: w poziomie +/-1 mm, w pionie +/-2 mm, głębokości +/-1 mm

	Kod produktu			
Brązowiony	OT-IN230-120B002	6	18	szt.
Chromowany matowy	OT-IN230-120V702	6	18	szt.
Galwanizowany na biało	OT-IN230-120H004	6	18	szt.
Pozłacany	OT-IN230-120O802	6	18	szt.
Lakierowany na biało RAL 9016	OT-IN230-1209P02	6	18	szt.
Niklowany matowy	OT-IN230-120VN02	6	18	szt.

Opakowanie: zawiasy w ilości wg opakowania zbiorczego.

Na osobne zamówienie	Kod produktu
Nakładka brązowiona, wciskana	OT-GC230-0109R02
Nakładka chromowana matowa, wciskana	OT-GC230-010J102
Nakładka lakierowana na biało, wciskana	OT-GC230-0109P02
Nakładka niklowana matowa, wciskana	OT-GC230-010J202



Akcesoria	Kod produktu
Przyrząd do montażu	OT-MU230-120G002



Invisacta 230 AKCESORIA

Producent: Otlav

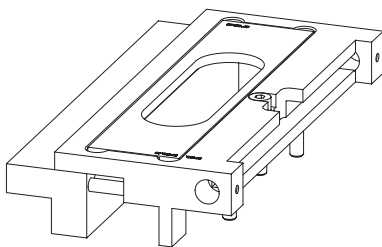
**Nakładka aluminiowa wciskana do zawiasów INVISACTA 230 3-D**

	Kod produktu			
Brązowiona	OT-GC230-0109R02	72	576	szt.
Chromowana matowa	OT-GC230-010J102	72	576	szt.
Lakierowana na biało	OT-GC230-0109P02	72	576	szt.
Pozłacana	OT-GC230-010JO02	72	576	szt.
Niklowana matowa	OT-GC230-010J202	72	576	szt.



Opakowanie: nakładki w ilości wg opakowania zbiorczego.

ZAMKNIĘCIA
EWAKUACYJNE

ZAMKI



**Przyrząd do montażu**

Pojedynczy przyrząd do precyzyjnego montażu zawiasu w skrzydle drzwi oraz w ościeżnicy



	Kod produktu			
Do zawiasów Invisacta 230 3-D	OT-MU230-120G002	1		szt.

Opakowanie: przyrząd.

WKŁADKI
BĘBENKOWEKLAMKI I
UCHWYTY**Wkręt 5x35 mm**

	Kod produktu			
Galwanizowany na biało	A0-100535-H0	1		szt.

Śruba M5x20 mm

	Kod produktu			
Galwanizowana na biało	A0-110520-H0	1		szt.

ZAWIASY

SYSTEMY
PRZESUWNESYSTEMY
DO SZKŁAWYPOSAŻENIE
DODATKOWE

Invisacta 300 Zawias wpuszczany z REGULACJĄ 3-D

Producent: Otlav

Klasyfikacja wg normy EN 1935:2002-05

2 | 7 | 3 | 1 | 1 | 0/1/3/4* | 0 | 10

* zależnie od wykończenia



Siedem osi obrotu, kąt otwarcia 180°

Materiał: żal

Uniwersalny: lewy/prawy

Nakładki: wciskane (na osobne zamówienie)

Do drzwi drewnianych bez przyłgi, o grubości min. 36 mm

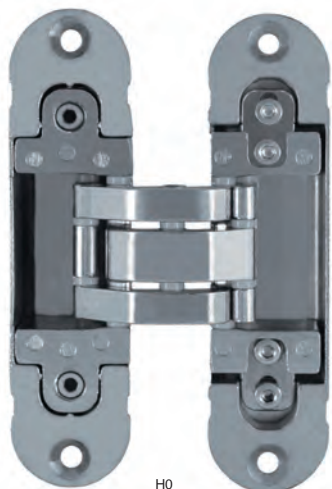
Minimalna głębokość frezowania w ościeżnicy: 21 mm

Maksymalne wymiary drzwi: 600/900 mm x 2100 mm

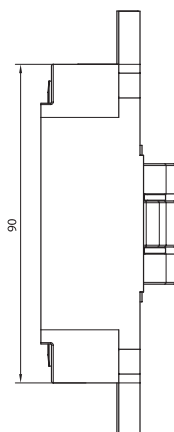
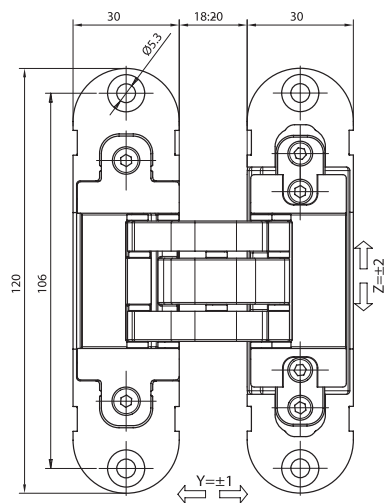
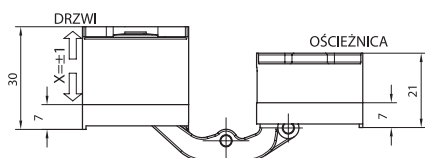
Nośność dla 2 zawiasów: 60 kg, dla 3 zawiasów 70 kg,

dla skrzydła > 2100 mm należy zamontować 4 zawiasy.

Zakres regulacji: w poziomie +/-1 mm, w pionie +/-2 mm, głębokości +/-1 mm



H0



	Kod produktu			
Brązowiony	OT-IN300-120BO02	6	18	szt.
Chromowany matowy	OT-IN300-120V702	6	18	szt.
Galwanizowany na białe	OT-IN300-120H004	6	18	szt.
Lakierowany na białe RAL 9016	OT-IN300-1209P02	6	18	szt.
Niklowany matowy	OT-IN300-120VN02	6	18	szt.

Opakowanie: zawiasy w ilości wg opakowania zbiorczego.

Na osobne zamówienie	Kod produktu
Nakładka brązowiona, wciskana	OT-GC300-0109R02
Nakładka chromowana matowa, wciskana	OT-GC300-010J102
Nakładka lakierowana na białe, wciskana	OT-GC300-0109P02
Nakładka niklowana matowa, wciskana	OT-GC300-010J202
Płytki wzmacniające	OT-NP120-040H502
Zestaw podkładek dystansowych, grubość 1,0 + 0,5 mm (12 kpl)	OT-PP027-G10Z003
Zestaw podkładek dystansowych, grubość 2,0 + 0,5 mm (12 kpl)	OT-PP027-V20Z003
Zestaw podkładek dystansowych, grubość 3,0 + 0,5 mm (12 kpl)	OT-PP027-R30Z003
Zestaw podkładek dystansowych, grubość 4,0 + 0,5 mm (12 kpl)	OT-PP027-B40Z003
Zestaw podkładek dystansowych, grubość 5,0 + 0,5 mm (12 kpl)	OT-PP027-N50Z003
Stabilizator skrzydła i ościeżnicy, brązowiony	OT-AI300-120BO02
Stabilizator skrzydła i ościeżnicy, chromowany matowy	OT-AI300-120V702
Stabilizator skrzydła i ościeżnicy, galwanizowany na białe	OT-AI300-120H002
Stabilizator skrzydła i ościeżnicy, lakierowany na białe	OT-AI300-1209P02
Stabilizator skrzydła i ościeżnicy, niklowany matowy	OT-AI300-120VN02

Aksesoria	Kod produktu
Przyrząd do montażu	OT-MU300-120G002



zawias BO nasadka: 9R

zawias V7 nasadka: J1

zawias H0 nasadka: J1

zawias 9P nasadka: 9P

zawias VN nasadka: J2

Invisacta 300 AKCESORIA

Producent: Otlav



Stabilizator skrzydła

Do stosowania wraz z zawiasami Invisacta 300 3-D

Utrzymuje skrzydło w jednej linii z ościeżnicą zapobiegając deformacji skrzydła

Regulacja docisku

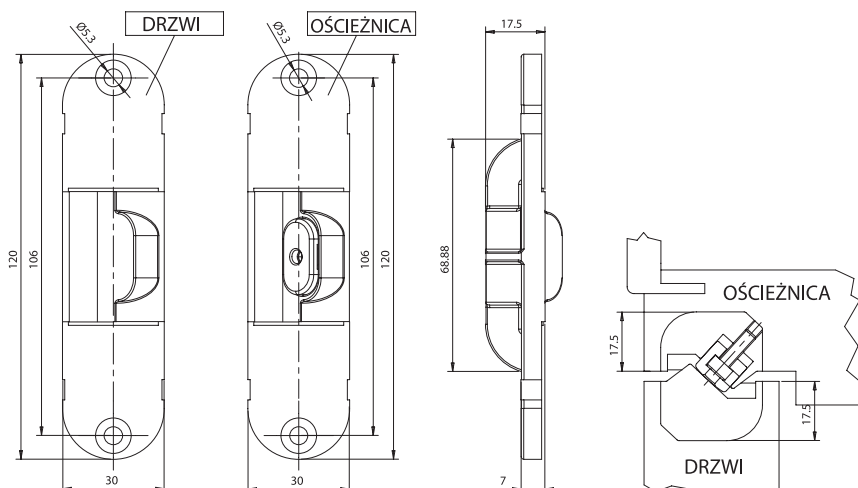
Materiał: żal

	Kod produktu			
Brązowiony	OT-AI300-120B002	NZ	18	szt.
Chromowany matowy	OT-AI300-120V702	6	18	szt.
Galwanizowany na biało	OT-AI300-120H002	6	18	szt.
Lakierowany na biało	OT-AI300-1209P02	NZ	18	szt.
Niklowany matowy	OT-AI300-120VN02	6	18	szt.

Opakowanie: stabilizatory w ilości wg opakowania zbiorczego

Akcesoria	Kod produktu
Przyrząd do montażu	OT-MU300-120G002

Na osobne zamówienie	Kod produktu
Nakładka brązowiona, wciskana	OT-GC300-0109R02
Nakładka chromowana matowa, wciskana	OT-GC300-010J102
Nakładka lakierowana na biało, wciskana	OT-GC300-0109P02
Nakładka niklowana matowa, wciskana	OT-GC300-010J202
Płytki wzmacniająca	OT-NP120-040H502
Zestaw podkładek dystansowych, grubość 1,0 + 0,5 mm (12 kpl)	OT-PP027-G10Z003
Zestaw podkładek dystansowych, grubość 2,0 + 0,5 mm (12 kpl)	OT-PP027-V20Z003
Zestaw podkładek dystansowych, grubość 3,0 + 0,5 mm (12 kpl)	OT-PP027-R30Z003
Zestaw podkładek dystansowych, grubość 4,0 + 0,5 mm (12 kpl)	OT-PP027-B40Z003
Zestaw podkładek dystansowych, grubość 5,0 + 0,5 mm (12 kpl)	OT-PP027-N50Z003



Invisacta 300 AKCESORIA

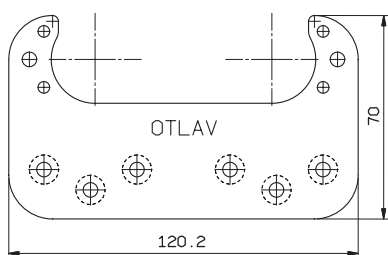
Producent: Otlav



Nakładka aluminiowa wciskana do zawiasów INVISACTA 300 3-D

	Kod produktu			
Brązowiona	OT-GC300-0109R02	72	576	szt.
Chromowana matowa	OT-GC300-010J102	72	576	szt.
Lakierowana na biało	OT-GC300-0109P02	72	576	szt.
Niklowana matowa	OT-GC300-010J202	72	576	szt.

Opakowanie: nakładki w ilości wg opakowania zbiorczego.



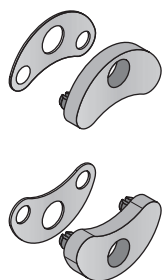
Płytki wzmacniające do zawiasów Invisacta 300 3-D

Materiał: stal

Do stosowania razem z podkładkami dystansowymi

	Kod produktu			
Galwanizowana na biało	OT-NP120-040H502	18	144	szt.

Opakowanie: płytki w ilości wg opakowania zbiorczego.



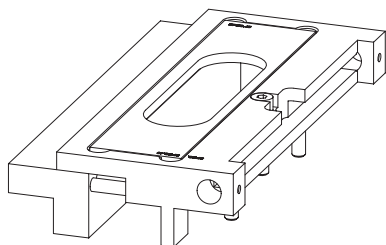
Podkładki dystansowe do zawiasów Invisacta 300 3-D

Materiał: nylon

Do stosowania razem z płytkami wzmacniającymi

	Kod produktu			
Zestaw podkładek dystansowych, grubość 1,0 mm (12 szt.) + 0,5 mm (12 szt.)	OT-PP027-G10Z003	1	3	op.
Zestaw podkładek dystansowych, grubość 2,0 mm (12 szt.) + 0,5 mm (12 szt.)	OT-PP027-V20Z003	1	3	op.
Zestaw podkładek dystansowych, grubość 3,0 mm (12 szt.) + 0,5 mm (12 szt.)	OT-PP027-R30Z003	1	3	op.
Zestaw podkładek dystansowych, grubość 4,0 mm (12 szt.) + 0,5 mm (12 szt.)	OT-PP027-B40Z003	1	3	op.
Zestaw podkładek dystansowych, grubość 5,0 mm (12 szt.) + 0,5 mm (12 szt.)	OT-PP027-N50Z003	1	3	op.

Opakowanie: 24 sztuki podkładek.



Przyrząd do montażu

Pojedynczy przyrząd do precyzyjnego montażu zawiasu w skrzydle drzwi oraz w ościeżnicy

	Kod produktu			
Do zawiasów Invisacta 300 3-D	OT-MU300-120G002	1		szt.

Opakowanie: przyrząd.

Wkręt 5x35 mm

	Kod produktu			
Galwanizowany na biało	A0-100535-H0	1		szt.

Śruba M5x20 mm

	Kod produktu			
Galwanizowana na biało	A0-110520-H0	1		szt.

Invisacta 301 Zawias wpuszczany

Producent: Otlav

Klasyfikacja wg normy EN 1935:2002-05

2 7 3 0 1 0/3* 0 10

*zależnie od wykończenia



BO

Siedem osi obrotu, kąt otwarcia 180°

Materiał: żal

Uniwersalny: lewy/prawy

Do drzwi drewnianych bez przyłgi, o grubości min. 36 mm

Minimalna głębokość frezowania w ościeżnicy: 20 mm

Maksymalne wymiary drzwi: 600/900 mm x 2100 mm

Nośność dla 2 zawiasów: 60 kg

	Kod produktu			
Brązowy	OT-IN301-090BO2	NZ	54	szt.
Niklowany matowy	OT-IN301-090NM2	18	54	szt.

Opakowanie: zawiasy w ilości wg opakowania zbiorczego.



NM

