

# Parquet hardwood floors





## Parquet – zobowiązanie do poszanowania natury

*FSC® (Forest Stewardship Council®) jest niezależną pozarządową organizacją non-profit, utworzoną w celu promocji odpowiedzialnej gospodarki światowymi zasobami leśnymi.*

*Wprowadzony przez tę organizację system certyfikacji umożliwia ustanowienie międzynarodowych standardów, zabezpieczenie znaków handlowych i stworzenie systemu akredytacji dla firm, organizacji i społeczności zainteresowanych prowadzeniem odpowiedzialnej gospodarki leśnej.*

*Znak FSC stanowi wiarygodny łącznik pomiędzy odpowiedzialną produkcją a konsumpcją produktów otrzymywanych z surowców leśnych, umożliwiającą konsumentom i firmom podejmowanie takich decyzji zakupu, które zapewnią korzyści zarówno ludziom jak i środowisku, a także umożliwiają osiągnięcie zysków z prowadzenia odpowiedzialnej działalności biznesowej.*

Więcej informacji na temat FSC: [www.fsc.org](http://www.fsc.org)

Certyfikat FSC zapewnia, że drewno zastosowane w danym produkcie pochodzi z procesu produkcyjnego prowadzonego w sposób przyjazny dla środowiska, sprawiedliwy pod względem społecznym, realny pod względem ekonomicznym oraz zgodny z odpowiednimi przepisami prawa.

W tym katalogu znajdziesz podłogi z certyfikatem FSC.

**Wicanders** wraz ze wszystkimi zaangażowanymi w proces produkcji dostawcami nieustannie poszukuje rozwiązań, które spełnią wysokie wewnętrzne standardy firmy.

Wybierając podłogi z kolekcji Parquet możecie czuć się aktywną częścią systemu ochrony środowiska naturalnego, dzieląc stałe zobowiązanie do poszanowania natury.



The mark of  
responsible forestry  
Only the products that are  
identified as such in this  
document are FSC certified

# Myśl ekologicznie, wybierz Wicanders

Emisja dwutlenku węgla (CO<sub>2</sub>) jest jedną z przyczyn zmian klimatu. Drzewa absorbują z powietrza CO<sub>2</sub> i w procesie fotosyntezy zamieniają go na substancje niezbędne do wzrostu, oraz uwalniają duże ilości tlenu.

Starsze drzewa, wcześniej czy później zaczynają obumierać. Podczas tego naturalnego procesu rozkładania się (gnicia) drewna CO<sub>2</sub> zostaje ponownie uwolnione do atmosfery. Prowadzenie kontrolowanej wycinki drzew i wykorzystanie drewna do produkcji podłóg powoduje zatrzymanie szkodliwej emisji CO<sub>2</sub>. **Taka aktywność zdecydowanie przyczynia się do poprawy ochrony środowiska.**

Oprócz tego, że do produkcji podłóg **Parquet Wicanders** używa się wyłącznie drewna z lasów certyfikowanych należy dodać, że kolekcja **Classics Parquet Wicanders** posiada rdzeń podłogi (warstwę nośną) wykonaną z kauczukowca (hevea). Drzewa kauczukowca rosną co najmniej cztery razy szybciej niż dąb, przez co absorbują więcej dwutlenku węgla. Drewno jest produktem ubocznym, a plantacja kauczukowca po całkowitym wyeksploatowaniu lateksu kauczukowego, który wynosi 15-20 lat jest wycinana i powtórnie zalesiana.

EKO-budownictwo staje się coraz bardziej popularne. Obecnie architekci wykorzystują systemy ratingowe (zestawy kryteriów niezbędnych do certyfikacji projektów o wysokich parametrach technicznych i bezpiecznych dla środowiska). **Podłogi Parquet Wicanders** stanowią doskonały wybór, ponieważ równoważą emisję dwutlenku węgla. Ocena cyklu życia materiału budowlanego w obecnych systemach ratingowych zawiera emisję CO<sub>2</sub> powstałą podczas transportu oraz procesów produkcji. Ogólny bilans CO<sub>2</sub> dla drewna wynosi -1,4 kg CO<sub>2</sub>/kg. Materiały tj. aluminium i stal stanowią największe zagrożenie dla środowiska naturalnego. Nawet dla wykładzin dywanowych i podłóg laminowanych wskaźnik obciążenia środowiska CO<sub>2</sub> jest wysoki i wynosi odpowiednio +3,89 i +2,29 kg CO<sub>2</sub>/kg.



The symbol  
represents the  
certification  
of the product  
and the  
company.





## Parquet hardwood floors - Stworzone przez naturę

Z bujnych lasów pochodzi jeden z najcenniejszych oferowanych przez naturę materiałów stosowanych w projektowaniu wnętrz – drewno. Wykorzystując go stworzyliśmy wyjątkową kolekcję podłóg drewnianych, która na wszystkich etapach procesu produkcyjnego jest tworzona w pełnej harmonii z naturą.

Przestrzegając ścisłych kryteriów jakościowych i specyfikacji ekologicznej, **Wicanders** oferuje szeroki wybór kolekcji podłóg drewnianych dostosowanych do indywidualnych potrzeb klienta.

W celu zagwarantowania najwyższej jakości produktów, Wicanders współpracuje z certyfikowanymi fabrykami na kilku kontynentach, przyjmując zawsze taką strategię zaopatrzenia, która umożliwiałyby wykorzystanie odpowiednich technologii dostosowanych do rozmaitych charakterystyk poszczególnych gatunków drewna. Strategia ta zapewnia nam oferowanie wyjątkowych produktów, przyczyniając się równocześnie do rozwoju ekonomicznego słabo rozwiniętych regionów. Proces ten jest monitorowany przez komitet ekspertów grupy Amorim, którzy dbają o zgodność parametrów produktów z wymaganiami marki Wicanders.

# Pełnia emocji

Kolekcja podłóg drewnianych **Parquet Wicanders** została stworzona dzięki systematycznym badaniom i analizom aktualnych trendów oraz potrzeb wynikających ze współczesnego stylu życia. Oferujemy pięć kolekcji wychodząc naprzeciw różnym wymaganiom. Powierzchnie, które uwypuklają naturalną strukturę i barwę drewna, zinterpretowane w ramach różnych stylów, stwarzają klimat pełen emocji.

## Naturalny sposób życia



## ELEGANCKIE I LUKSOSOWE PODŁOGI

Premium Plank to prestiżowa kolekcja drewnianych podłóg Parquet Wicanders. Ta wyjątkowa kolekcja wyznacza nowe trendy w produkcji podłóg warstwowych, ponieważ wszystkie warstwy podłogi wykonane są w 100% z drewna dębowego. Tak zaawansowana technicznie konstrukcja, zapewnia wysoką jakość i szlachetność litego drewna i gwarantuje znakomitą wytrzymałość podłogi.

Deski dostępne są w maksymalnym rozmiarze 2200x260x20 mm z 6 mm warstwą wierzchnią, a ich sposób montażu wykorzystuje tradycyjne łączenie na pióro-wpust. Dwie trzecie całej produkcji stanowią elementy o maksymalnej długości, natomiast jedna trzecia to elementy o długości nie krótszej niż 600 mm.

Podłogi te mogą być montowane poprzez przyklejenie ich na profesjonalnie zamontowanym podłożu z płyt drewnianych lub na podłożu betonowym.

Naniesiony olej na powierzchnię deski wysycha w normalnych warunkach klimatycznych pod wpływem powietrza.

Technika ta zapewnia głęboką penetrację naturalnego oleju na powierzchni drewna, co przynosi duże korzyści w utrzymaniu/pielęgnacji tych podłóg.

Premium Plank Collection to 6 unikatowych podłóg. Zmysłowe kolory, różne sposoby wykończenia powierzchni, takie jak szczytkowana, wędzona, podkreślą charakter każdego pomieszczenia.

# PREMIUM PLANK COLLECTION

## Kolekcja **Premium Plank** deski 1-lamelowe



**Oak Prime**

\*RW04232 - 2200 x 260 mm | olej | 2.stronna mikrofaza



**Oak Brass**

\*RW04233 - 2200 x 260 mm | olej | 2.stronna mikrofaza



**Oak Moonstone**

\*RW04234 - 2200 x 260 mm | olej | 2.stronna mikrofaza



**Oak Suede**

\*RW04235 - 2200 x 260 mm | olej | 2.stronna mikrofaza



**Oak Coir**

\*RW04236 - 2200 x 260 mm | olej | 2.stronna mikrofaza



**Oak Cocoa**

\*RW04237 - 2200 x 260 mm | olej | 2.stronna mikrofaza

\* Premium Plank Collection jest w pełni dostępna z certyfikatem **100% FSC** potwierdzającym, że produkty te pochodzą z dobrze zarządzanych lasów, gwarantując przy tym, że **Parquet Wicanders** spełnia najwyższe standardy społeczne i wymagania dotyczące ochrony środowiska.

## Kolekcja **Style – Metropolitan** deski 1-lamelowe



**Metropolitan Berlin**

1820 x 145 mm | 4.stronna mikrofaza | lakier półmatowy | WICLOC - RW03142



**Metropolitan Paris**

1820 x 145 mm | 4.stronna mikrofaza | lakier półmatowy | WICLOC - RW03144



**Metropolitan Tokyo**

1820 x 145 mm | 4.stronna mikrofaza | lakier półmatowy | WICLOC - RW03145



**Metropolitan Hong Kong**

1820 x 145 mm | 4.stronna mikrofaza | lakier półmatowy | WICLOC - RW03146



**Metropolitan Sydney**

1820 x 145 mm | 4.stronna mikrofaza | lakier półmatowy | WICLOC - RW03147

Wszystkie podłogi z kolekcji Metropolitan rdzeń podłogi (warstwę nośną) wykonany mają z drzewa kauczukowca, będącego najbardziej ekologicznym drewnem na świecie.





# STYLE COLLECTION METROPOLITAN

## CZYSTY DESIGN - WYJĄTKOWE DOZNANIA

Style Collection daje szereg niespodziewanych efektów zgrupowanych w czterech kolekcjach składowych, odzwierciedlających najnowsze trendy w projektowaniu wnętrz. Od stylu tradycyjnego do współczesnego i od rustykalnego do wielkomiejskiego, Kentucky, Metropolitan, Boutique i Victoria, stanowią atrakcyjne kombinacje naturalnych kolorów i wzorów.

Metropolitan jest zdecydowanie najbardziej wyrafinowaną kolekcją. Stwarza kosmopolityczną atmosferę w połączeniu ze stałą, szkłem lub metalowymi elementami, zadziwiając swoim metalicznym połyskiem. To najmodniejsza i zarazem najodważniejsza kolekcja z podłóg Parquet Wicanders.

Wszystkie podłogi posiadają innowacyjny bezklejowy system montażu WICLOC, dzięki któremu montaż podłogi jest łatwy i niemal natychmiastowy.

## CZYSTY DESIGN - WYJĄTKOWE DOZNANIA

Boutique selection stwarza wyraziste kontrasty i śmiałe zestawienia kolorystyczne. Stworzona z najwęższych warstw drewna dębowego (w kolorze naturalnym lub wędzonym) i klonu, jest kolekcją, która idealnie pasuje do tętniącej życiem przestrzeni, w której miejskim rytmem towarzyszą intensywne odczucia.

Wszystkie podłogi posiadają innowacyjny bezklejowy system montażu WICLOC, dzięki któremu montaż podłogi jest łatwy i niemal natychmiastowy.



STYLE  
COLLECTION  
BOUTIQUE

## Kolekcja Style – Boutique



### Boutique Maple

Deska Finline

RW03158 - 2200 x 189 mm | lakier matowy | WICLOC



### Boutique Oak

Deska Finline

RW03156 - 2200 x 189 mm | lakier matowy | WICLOC



### Boutique Oak Smoked

Deska Finline

RW03157 - 2200 x 189 mm | lakier matowy | WICLOC

Dzięki unikalnej technologii produkcji, powierzchnia kolekcji Boutique jest znacznie twardsza niż lite drewno dębowe lub klonowe, w związku z tym jest bardziej odporna na zużycie i zarysowania.

## Kolekcja Style – Kentucky



Kentucky Kansas 1 lamel

1830 x 189 mm | olej | 2.stronna faza - RW04241\*  
1860 x 189 mm | lakier matowy | 2.stronna faza - RW04261\*



Kentucky Houston 1 lamel

1830 x 189 mm | biały olej | 4.stronna faza - RW04244\*



Kentucky Dallas 1 lamel

1830 x 189 mm | olej | 4.stronna faza - RW04243\*



Kentucky Oklahoma 1 lamel

1830 x 189 mm | olej | 2.stronna faza - RW04242\*



Kentucky New Orleans 1 lamel

1830 x 189 mm | olej | 2.stronna faza - RW04247\*  
1860 x 189 mm | lakier matowy | 2.stronna faza - RW04266\*



Kentucky Memphis 1 lamel

1830 x 189 mm | olej | 2.stronna faza - RW04245\*  
1860 x 189 mm | lakier matowy | 2.stronna faza - RW04264\*



Kentucky Atlanta 1 lamel

1830 x 189 mm | olej | 2.stronna faza - RW04246\*  
1860 x 189 mm | lakier matowy | 2.stronna faza - RW04265\*



Kentucky Nashville 3 lamele  
2200 x 189 mm | olej -RW01202



Kentucky Louisville 3 lamele  
2200 x 189 mm | olej -RW01203

\* Style Collection Kentucky jest dostępna z certyfikatem **100% FSC** potwierdzającym, że produkty te pochodzą z dobrze zarządzanych lasów, gwarantując przy tym, że **Parquet Wicanders** spełnia najwyższe standardy społeczne i wymagania dotyczące ochrony środowiska.

# STYLE COLLECTION KENTUCKY

## CZYSTY DESIGN – WYJĄTKOWE DOZNANIA

Kentucky selection dostępna jest w różnych wersjach: deski szczotkowanej, ryflowanej lub wędzonej. Inspiracją do jej powstania był ogrom lasów Ameryki Północnej i ich charakterystyczny ciemny odcień drzewa dębowego. Paleta kolorów rozciąga się od intensywnej bieli i biegnie aż do głębokiej czerni. Wyraż swoje uczucia poprzez współczesny wygląd z tradycyjnym urokiem.

Wszystkie podłogi posiadają innowacyjny bezklejowy system montażu WICLOC, dzięki któremu montaż podłogi jest łatwy i niemal natychmiastowy.

## CZYSTY DESIGN – WYJĄTKOWE DOZNANIA

Victoria jest kolekcją, która oddaje hold przeszłości. Podłogi zostały poddane procesom szczerkowania, ryflowania oraz barwienia by odtworzyć klimat i atmosferę przeszłości. Zdziwiająca detale wraz z kunsztownym wykonaniem są widoczne w każdym jej elemencie.

Ten dystyngowany wygląd jest osiągnięty po około półgodzinnej ręcznej obróbce każdej deski. Nierówności, sęki, szczerkowanie i ryflowanie tworzą unikalne powierzchnie, dzięki którym podłoga nabiera rustykalnego charakteru.

STYLE  
COLLECTION  
VICTORIA PLANK



## Kolekcja **Style** – Victoria deski 1-lamelowe



**Victoria Sand**

RW04253 - 1900 x 190 mm | olej | 4.stronna mikrofaza



**Victoria Ivory**

RW04254 - 1900 x 190 mm | biały olej | 4.stronna mikrofaza



**Victoria Steel**

RW04255 - 1900 x 190 mm | biały olej | 4.stronna mikrofaza



**Victoria Graphite**

RW04256 - 1900 x 190 mm | olej | 4.stronna mikrofaza



**Victoria Coal**

RW04257 - 1900 x 190 mm | olej | 4.stronna mikrofaza



**Victoria Copper**

RW04258 - 1900 x 190 mm | olej | 4.stronna mikrofaza

## Kolekcja Prestige deski 1-lamelowe



**Manor House Oak Rustic**

1830 x 189 mm | biały olej | 2.stronna faza | WICLOC - RW04207\*  
1860 x 189 mm | biały olej | 2.stronna faza | P&W - RW04271\*



**Manor House Ash**

1830 x 189 mm | biały olej | 2.stronna faza | WICLOC - RW04210\*



**Manor House Oak Nature**

1860 x 189 mm | biały olej | 2.stronna faza | P&W -RW04269\*



**Manor House Oak Rustic Smoked**

1860 x 189 mm | biały olej | 2.stronna faza | P&W - RW04272\*



**Manor House Oak Rustic**

1830 x 189 mm | olej | 2.stronna faza | WICLOC - RW04206\*  
1860 x 189 mm | olej | 2.stronna faza | P&W -RW04270\*



**Manor House Oak Nature**

1830 x 189 mm | olej | 2.stronna faza | WICLOC - RW04208\*  
1860 x 189 mm | olej | 2.stronna faza | P&W - RW04268\*



**Royal Oak**

2200 x 260 mm |surowa powierzchnia|2.stronna faza|P&W -RW04214\*



**Royal Ash**

2200 x 260 mm | biały olej | 2.stronna faza | P&W - RW04216\*



**Royal Oak**

2200 x 260 mm | olej | 2.stronna faza | P&W - RW04215\*

\* Prestige Plank Collection jest w pełni dostępna z certyfikatem **100% FSC** potwierdzającym, że produkty te pochodzą z dobrze zarządzanych lasów, gwarantując przy tym, że **Parquet Wicanders** spełnia najwyższe standardy społeczne i wymagania dotyczące ochrony środowiska.



## WYJĄTKOWE UCZUCIA – UROK MINIONYCH LAT

Kolekcja Prestige pozwala na odtworzenie podłóg ze starych rezydencji przy użyciu bardzo dużych trójwarstwowych desek. Mocna i trwała, kolekcja inspirowana jest elegancją i urokiem przeszłości, powrotem do majestatycznych europejskich domów w klasycznym stylu.

Idealna do odrestaurowywania starych budynków, kolekcja posiada dwa różne wymiary pozwalające wytworzyć różne efekty wizualne: Manor House o wymiarach 1830x189x15 mm dla uzyskania solidnego wyglądu i Royal o wymiarach 2200x260x22 mm do majestatycznych klasycznych wnętrz, ze znacznie grubszą drewnianą wierzchnią warstwą, która przetrwa dziesiątki lat.

Część podłóg tej kolekcji posiada bezklejowy system montażu WICLOC do podłóg pływających, część natomiast montowana jest tradycyjnym sposobem na pióro-wpust. Ta różnorodność daje możliwość dostosowania się do różnych wymagań.

Kolekcja Royal także nadaje się do montażu jako podłoga nośna przybijana do drewnianych legarów.

Dzięki tym podłogom można stworzyć prawdziwą atmosferę arystokratycznego szyku.

Naniesiony olej na powierzchnię deski wysycha w normalnych warunkach klimatycznych pod wpływem powietrza.

Technika ta zapewnia głęboką penetrację naturalnego oleju na powierzchni drewna, co przynosi duże korzyści w utrzymaniu/pielęgnacji tych podłóg.

# PRESTIGE COLLECTION

## Kolekcja **Bamboo**



**Horizontal Natural**  
1900 x 189 mm | lakier półmatowy | WICLOC - RW03137



**Strand Woven Natural**  
1850 x 127 mm | lakier półmatowy | WICLOC - RW03139



**Horizontal Caramel**  
1900 x 189 mm | lakier półmatowy | WICLOC - RW03138



**Strand Woven Caramel**  
1850 x 127 mm | lakier półmatowy | WICLOC - RW03140



# BAMBOO COLLECTION

## EGZOTYCZNY RAJ – EKSCYTUJĄCE CHWILE

W ramach kolekcji podłóg bambusowych, Wicanders prezentuje rewolucyjne połączenie zrównoważonego rozwoju i przemyślanego projektowania.

Inaczej niż w przypadku drewna, które dojrzewa w przeciągu 50-60 lat, ta roślina z południowo-wschodnich Chin charakteryzuje się szybkim wzrostem (3-4 lata) oraz brakiem wymagań co do warunków uprawy. Bamboo Collection wywiera wrażenie także, ze względu na jej wyjątkową wszechstronność zastosowań i wytrzymałość. Charakteryzuje się strukturą o dużej gęstości zapewniającą sztywność i stabilność podłogi, co daje możliwość stosowania systemów ogrzewania podłogowego.

Wszystkie podłogi posiadają innowacyjny bezklejowy system montażu WICLOC, dzięki któremu montaż podłogi jest łatwy i niemal natychmiastowy.

Dzięki innowacyjnym technikom cięcia, szerokiej palecie barw oraz kombinacji struktur, kolekcja ta daje duże możliwości w projektowaniu pomieszczeń mieszkalnych i biurowych.

## NATURALNE PIĘKNO - PONADCZASOWY KOMFORT

Stworzona z wielu gatunków drewna Kolekcja Classics zachowuje naturalny charakter drewna, dzięki całej serii ponadczasowych efektów wizualnych wykończonych za pomocą lakieru.

Lakier matowy wizualnie przypomina olej i tak samo podkreśla i wydobywa piękno drewna.

Kolekcja dostępna jest w postaci deski 1 i 3 lamelowej. Oferuje wysokiej jakości materiał podłogowy, dostępny w wielu wersjach wizualnych. Parkiety tej kolekcji zostały zaprojektowane z myślą o klasycznych i współczesnych wnętrzach, a przede wszystkim z myślą o eleganckim i stylowym wyglądzie.

Wszystkie podłogi posiadają innowacyjny bezklejowy system montażu WICLOC, dzięki któremu montaż podłogi jest łatwy i niemal natychmiastowy. Bogata paleta barw łączy oryginalny wygląd z nastrojem nowoczesności. Umożliwi to Państwu wybór własnego stylu w poczuciu bliskiego kontaktu z naturą.

# CLASSICS COLLECTION

## Kolekcja Classics deski 1-lamelowe



**Beech Nature**  
RW03169 - 1820 x 145 mm | lakier matowy | WICLOC



**Oak Nature**  
RW03149 - 1820 x 145 mm | lakier matowy | WICLOC  
RW03176 - 1860 x 148 mm | lakier matowy | WICLOC



**Walnut Nature**  
RW03154 - 1820 x 145 mm | lakier matowy | WICLOC  
RW03178 - 2190 x 138 mm | lakier matowy | WICLOC



**Iroko Nature**  
RW03155 - 1820 x 145 mm | lakier matowy | WICLOC  
RW03179 - 2190 x 138 mm | lakier matowy | WICLOC



**Ash Country Nordic**  
RW03152 - 1820 x 145 mm | lakier matowy | WICLOC



**Oak Country Nordic**  
RW03151 - 1820 x 145 mm | lakier matowy | WICLOC



**Merbau Nature**  
RW03153 - 1820 x 145 mm | lakier matowy | WICLOC  
RW03177 - 2190 x 138 mm | lakier matowy | WICLOC



**Jatoba Nature**  
RW03150 - 1820 x 145 mm | lakier matowy | WICLOC  
RW03174 - 2190 x 138 mm | lakier matowy | WICLOC

## Kolekcja Classics deski 3-lamelowe



**Ash Country Nordic**  
RW01200 - 1820 x 190 mm | lakier matowy | WICLOC



**Hevea Nature**  
RW01195 - 1820 x 190 mm | lakier matowy | WICLOC



**Walnut Nature**  
RW01199 - 1820 x 190 mm | lakier matowy | WICLOC



**Oak Nature**  
RW01196 - 1820 x 190 mm | lakier matowy | WICLOC



**Hevea Rustic Nordic**  
RW01210 - 1820 x 190 mm | lakier matowy | WICLOC



**Beech Nature Steamed**  
RW01201 - 1820 x 190 mm | lakier matowy | WICLOC



**Merbau Nature**  
RW01198 - 1820 x 190 mm | lakier matowy | WICLOC



**Oak Country**  
RW01197 - 1820 x 190 mm | lakier matowy | WICLOC



Parquet wprowadza naturę do domu!



## ESENCJA DOBREGO SAMOPOCZUCIA

Natura ofiarowała nam doskonałość w postaci cennych gatunków drewna, spośród których Wicanders dokonuje wyboru i przetwarza je w wyjątkowe materiały podłogowe, dzięki czemu otoczenie zapewni wam poczucie spokoju i komfortu.

## INSPIROWANI PRZEZ NATURĘ

Choć nasze produkty są złożone w 100% z materiałów naturalnych, misją Parquet Wicanders jest zachowanie zasobów oferowanych nam przez naturę. Nasza filozofia oparta jest na głębokim szacunku dla natury.

## TECHNOLOGIA DLA ŻYCIA

Struktura złożona z 3 warstw najwyższej jakości litego drewna jest bardzo odporna i trwała dzięki zastosowaniu przełomowych rozwiązań. Solidna konstrukcja jest od razu wyczuwalna, podkreślając charyzmę i komfort przestrzeni na długie lata.

## EMOCJE PROJEKTOWANIA

Zarówno w nowych jak i remontowanych pomieszczeniach wybór materiału podłogowego jest podstawowym aspektem każdego projektu architektonicznego. Parquet Wicanders oferuje szeroki wybór gatunków drewna, wielkości i rodzajów wykończenia dostosowanych do wybranego przez Państwa stylu. Dzięki nowoczesnej technice lakierowania nasze kolekcje wzbogacają i podkreślają naturalną strukturę drewna. Od ciemnych do jaśniejszych odcieni, od tekstur klasycznych do bardziej odważnych, pięć dostępnych kolekcji daje możliwość stworzenia podłogi dostosowanej do osobistego stylu życia.

## ŁATWOŚĆ MONTAŻU

Innowacyjny, bezklejowy system montażu WICLOC sprawia, że montaż podłogi jest łatwy i niemal natychmiastowy. Większość podłóg została zaprojektowana jako podłoga pływająca i nie wymaga przyklejenia do podłoża. Jednak część naszych podłóg nadal ma tradycyjny system montażu pióro-wpust przez co wymagane jest jej przyklejenie do podłoża. Taki system montażu korzystnie wpływa na redukcję odgłosów kroków.

Ponadto wszystkie podłogi o grubości 22 mm posiadają wyfrezowane pióro-wpusty i opcjonalnie mogą być montowane jako podłogi samonośne, gdzie wymagane jest ich przybicie lub przykręcenie do drewnianych legarów.

W przypadku podłóg lakierowanych następną korzyścią jest mniej czasochłonna ich pielęgnacja. Aby zachować trwałość, czystość i urok podłóg Parquet Wicanders, należy je tylko regularnie czyścić - w pierwszej kolejności na sucho, a potem na mokro z dodatkiem środka do czyszczenia podłóg drewnianych, który dodatkowo ją pielęgnuje.

## WKAZÓWKI JAK UTRZYMAĆ PIĘKNY WYGLĄD PODŁOGI I ZACHOWAĆ JEJ DŁUGOWIECZNOŚĆ

Przy wejściu należy umieścić matę/wycieraczkę. Natychmiast należy usuwać piasek i żwir. Nogi mebli należy zabezpieczyć podkładkami filcowymi. Unikajcie chodzenia po podłodze w butach na wysokim obcasie. Natychmiast wycierajcie rozlaną wodę. Chroncie podłogę przed słońcem i silnym promieniowaniem UV.



# Zestawienie podłóg

	3 PLY										Multi PLY		
	lakier matowy				lakier półmatowy		olej		biały olej		olej	biały olej	surowa powierzchnia
Grubość (mm)	14,5	14,5	15	14	15	15	15	15	15	15	22	22	22
Warstwa dekoracyjna (mm)	3,5	3,5	4	3,5	4	4	4	4	4	4	6	6	6
Wymiary (mm)	1820x145	1820x190	1860x148	2190x138	1900x189	1850x127	1830x189	1860x189	1830x189	1860x189	2200x260	2200x260	2200x260
Faza	N/A	N/A	N/A	N/A	N/A	N/A	2.stronna	2.stronna	2.stronna	2.stronna	2.stronna	2.stronna	2.stronna
Montaż	WICLOC	WICLOC	WICLOC	WICLOC	WICLOC	WICLOC	WICLOC	pióro&wpust	WICLOC	pióro&wpust	pióro&wpust	pióro&wpust	pióro&wpust
FSC	Nie	Nie	Nie	Nie	Nie	Nie	100%	100%	100%	100%	100%	100%	100%

## Referencje

### Kolekcja Classic

Walnut Nature *	1 lamel	RW03154			RW03178								
Walnut Nature *	3 lamele		RW01199										
Merbau Nature *	1 lamel	RW03153			RW03177								
Merbau Nature *	3 lamele		RW01198										
Oak Nature *	1 lamel	RW03149		RW03176									
Oak Nature *	3 lamele		RW01196										
Oak Country Nordic *	1 lamel	RW03151											
Iroko Nature *	1 lamel	RW03155			RW03179								
Jatoba Nature	1 lamel	RW03150			RW03174								
Ash Country Nordic *	1 lamel	RW03152											
Ash Country Nordic *	3 lamele		RW01200										
Beech Nature	1 lamel	RW03169											
Hevea Nature *	3 lamele		RW01195										
Hevea Country Nordic *	3 lamele		RW01210										
Oak Country *	3 lamele		RW01197										
Beech Nature steamed	3 lamele		RW01201										

### Kolekcja Bamboo

Horizontal Natural	Bamboo					RW03137							
Horizontal Caramel	Bamboo					RW03138							
Strand Woven Natural	Bamboo						RW03139						
Strand Woven Caramel	Bamboo						RW03140						

### Kolekcja Prestige

Manor House Oak Rustic *	1 lamel						RW04206	RW04270	RW04207	RW04271			
Manor House Oak Nature *	1 lamel						RW04208	RW04268		RW04269			
Manor House Ash *	1 lamel								RW04210				
Manor House Oak Rustic Smoked *	1 lamel									RW04272			
Royal Oak	1 lamel										RW04215		RW04214
Royal Ash	1 lamel											RW04216	

\* Można układać na ogrzewaniu podłogowym



	3 PLY									
	lakier matowy		lakier półmatowy	olej					biały olej	
Grubość (mm)	15	15	14,5	15	15	15	14	20	15	15
Warstwa dekoracyjna (mm)	4	4	3,5	4	4	4	3	6	4	4
Wymiary (mm)	1860x189	2200x189	1820x145	1830x189	1830x189	1900x190	2200x189	2200x260	1830x189	1900x190
Faza	2.stronna	N/A	4.stronna mikro	2.stronna	4.stronna	4.stronna mikro	N/A	2.stronna mikro	4.stronna	4.stronna mikro
Montaż	WICLOC	WICLOC	WICLOC	WICLOC	WICLOC	WICLOC	WICLOC	pióro & wpust	WICLOC	WICLOC
FSC	100%	Nie	Nie	100%	100%	Nie	Nie	100%	100%	Nie

#### Referencje

#### Kolekcja Style

Kentucky Kansas *	1 lamel	RW04261			RW04241					
Kentucky Oklahoma *	1 lamel				RW04242					
Kentucky Dallas *	1 lamel					RW04243				
Kentucky Houston *	1 lamel								RW04244	
Kentucky Memphis *	1 lamel	RW04264			RW04245					
Kentucky Atlanta *	1 lamel	RW04265			RW04246					
Kentucky New Orleans *	1 lamel	RW04266			RW04247					
Kentucky Nashville *	3 lamele						RW01202			
Kentucky Louisville *	3 lamele						RW01203			
Boutique Oak *	Fine-Line		RW03156							
Boutique Maple *	Fine-Line		RW03158							
Boutique Oak Smoked *	Fine-Line		RW03157							
Metropolitan Berlin *	1 lamel			RW03142						
Metropolitan Paris *	1 lamel			RW03144						
Metropolitan Tokyo *	1 lamel			RW03145						
Metropolitan Hong Kong *	1 lamel			RW03146						
Metropolitan Sydney *	1 lamel			RW03147						
Victoria Sand *	1 lamel					RW04253				
Victoria Ivory *	1 lamel									RW04254
Victoria Steel *	1 lamel									RW04255
Victoria Graphite *	1 lamel					RW04256				
Victoria Coal *	1 lamel					RW04257				
Victoria Copper *	1 lamel					RW04258				

#### Kolekcja Premium Plank

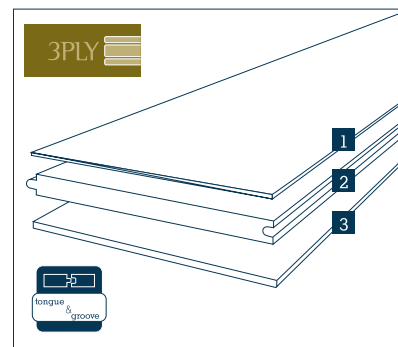
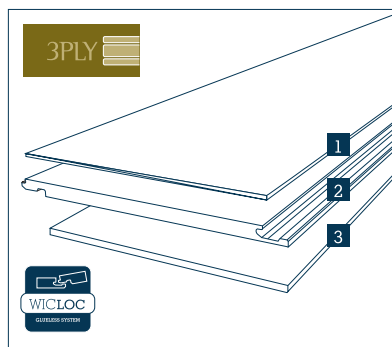
Oak Prime	1 lamel								RW04232	
Oak Brass	1 lamel								RW04233	
Oak Moonstone	1 lamel								RW04234	
Oak Suede	1 lamel								RW04235	
Oak Coir	1 lamel								RW04236	
Oak Cocoa	1 lamel								RW04237	

\* Można układać na ogrzewaniu podłogowym

# Konstrukcja podłóg

## PODŁOGA PLYWAJĄCA

Konstrukcja podłóg Wicanders została opracowana z myślą o stworzeniu podłogi najbardziej przyjaznej naturze. Jednym z kluczowych czynników było użycie drewna topoli lub drewna hevea (rubber-wood) jako warstwy nośnej, dającej naszym podłogom stabilność i umożliwiającą wyprofilowanie paneli wymagane do zastosowania unikalnego, bezklejowego systemu montażu WICLOC. Drzewa kauczukowca, rosnące głównie w Azji Południowo-Wschodniej, były zazwyczaj wypalane po wyeksploatowaniu lateksu kauczukowego. Obecnie surowiec wykorzystywany jest do produkcji podłóg Parquet Wicanders

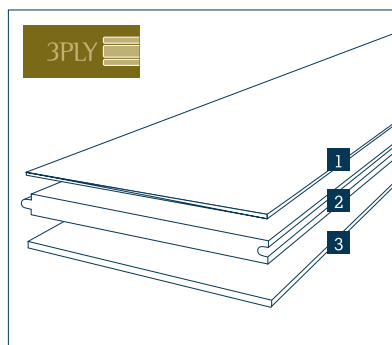


- 1 - Lite drewno, 3,5-4,0 mm
- 2 - Rdzeń podłogi wykonany z drewna hevea lub topoli 9 mm
- 3 - Fornir równoważący 2,0mm

## PODŁOGA PRZYKLEJANA

## ŁĄCZENIE PIÓRO-WPUST

Premium Plank Collection to prestiżowa kolekcja podłóg Parquet Wicanders, ponieważ każda warstwa deski wykonana jest w 100% z dębu. Warstwa wierzchnia to aż 6 mm drewna dębowego połączonego z dwiema warstwami dębowymi, tworzącymi podłogę o całkowitej grubości 20 mm. Tak zaawansowana konstrukcja, zapewnia najwyższej jakości lite drewno i gwarantuje znakomitą wytrzymałość podłogi.



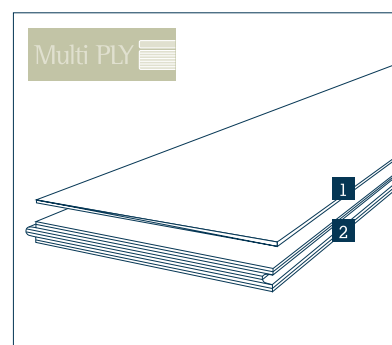
- 1 - Warstwa dekoracyjna z drewna dębowego 6mm
- 2 - Rdzeń podłogi wykonany z drewna dębowego 11mm
- 3 - Fornir równoważący wykonany z drewna dębowego 3mm

## PODŁOGA PRZYKLEJANA

## ŁĄCZENIE PIÓRO-WPUST

Royal Selection ma zwiększoną do 6 mm warstwę wierzchnią, przy całkowitej grubości podłogi wynoszącej 22 mm.

Warstwa wewnętrzna tej podłogi wykonana jest z wielowarstwowej sklejki. Warstwy forniru łączone są prostopadłe do siebie, co znacznie zwiększa stabilność gotowych podłóg.



- 1 - Drewno 6,0 mm
- 2 - Sklejka topola

## WICLOC



Podłogi drewniane Wicanders wykorzystują zaawansowany technologicznie bezklejowy system montażu WICLOC BEZKLEJOWY SYSTEM, dzięki temu rozwiązaniu podłogę instaluje się szybko i w łatwy sposób, bez skomplikowanych wymagań montażowych oraz stosowania klejów, które wydłużają czas montażu.

## pióro&wpust



Podłogi łączone tradycyjnym sposobem na pióro-wpust, nie wymagają użycia kleju na złączach, gdy mocowane są do podłoża.

# Specyfikacja Techniczna

Kolekcja		CLASSICS	BAMBOO	PRESTIGE PLANK	STYLE	PREMIUM PLANK
Konstrukcja		1 lamel 3 lamele parkiet 3.warstwowy	Bambus parkiet 3.warstwowy	1 lamel parkiet 3.warstwowy parkiet wielowarstwowy 2.stronna faza	1 lamel 3 lamele Fineline parkiet 3.warstwowy 2.stronna faza 4.stronna mikrofaza 4.stronna faza	1 lamel parkiet 3.warstwowy 2.stronna mikrofaza
Bezklejowy system montażu WICLOC	Tak/Nie	Tak	Tak	Tak (selekcja Royal i niektóre podłogi Manor House – połączenie pióro-wpust)	Tak	Nie
Produkcja zgodna ze standardem	Norma	EN 13489:2002	EN 13489:2002	EN 13489:2002	EN 13489:2002	EN 13489:2002
Całkowita grubość	mm	14; 14,5; 15	15	15; 22	14; 14,5; 15	20
Warstwa użytkowa	mm	3,5; 4	4	4; 6	3; 3,5; 4	6
Długość x szerokość	mm	1820x145 1860x148 2190x138 1820x190 (3 lamele)	1850x127 1900x189	1830x189 1860x189 2200x260	1820x145 Metropolitan 1830x189 Prestige i Kentucky 1 lamel 1860x189 Prestige i Kentucky 1 lamel 1900x190 Victoria 1 lamel 2200x189 Kentucky 3 lamele	2200x260
Certyfikat FSC		Nie	Nie	Tak, 100%	Tak, 100% (tylko kolekcje Kentucky 1 lamel)	Tak, 100%
Gatunek (Twardość)	Brinell (N/mm <sup>2</sup> )	Hevea (32), Oak (38), Merbau (40), Walnut (26), Ash (32), Beech (34), Iroko (33), Jatoba (60)	Bamboo (34)	Oak (38) Ash (32)	Oak (38) Maple (32)	Oak (38)
Reakcja na ogień (EN 13501-1)	Klasa	Dfl - s1	Dfl - s1	22/6mm: Oak Cfl - s1; Ash Dfl - s1 15/4mm: Dfl - s1	Dfl - s1	Cfl - s1
Opór cieplny	m <sup>2</sup> K/W	0,10	0,12	15/4mm: 0,115 22/6mm: 0,165	14/3mm; 15/4mm: 0,115 14,5/3,5mm: 0,1	0,117
Zawartość wilgoci	%	7 ± 2%	7 ± 2%	7 ± 2%	7 ± 2%	7 ± 2%
Różnice w wysokości desek po instalacji	mm	≤ 0,20	≤ 0,20	≤ 0,20	≤ 0,20	≤ 0,20
Wykończenie	Rodzaj	lakier UV	lakier UV	olej	lakier UV barwnik + lakier utwardzany UV olej olej utwardzany UV	olej utwardzany UV
Emisja formaldehydów	Klasa	E1	E1	E1	E1	E1



AMORIM

Excellence in flooring



Dom Korkowy Sp. z o. o.  
ul. Balicka 255  
30-198 Kraków  
Tel.: +48 12 637-96-39  
Fax: +48 12 636-79-16  
E-mail:krakow@domkorkowy.pl

[www.wicanders.pl](http://www.wicanders.pl)

