

karlik
gniazda + łączniki

www.karlik.pl



Szanowni Państwo,

z przyjemnością przedstawiamy nowy katalog osprzętu elektroinstalacyjnego firmy Karlik Elektrotechnik. Katalog posiada nową oprawę graficzną, gdzie widnieje już nasze nowe logo.

Firma Karlik Elektrotechnik Sp. z o. o. oferuje szeroką gamę produktów w bogatej palecie kolorystycznej, bardzo dobrej jakości przy optymalnej cenie. Nasza ponad 30 – letnia obecność na rynku i zdobyte doświadczenie dowodzą, że potrafimy sprostać wymaganiom i potrzebom naszych klientów.

Na rynku branży elektrycznej jesteśmy rozpoznawani jako jego znaczący uczestnik, który kieruje się profesjonalizmem i zasadami fair play w podejściu zarówno do klientów, pracowników jak i do lokalnej społeczności.

Produkowany przez nas osprzęt znajduje zastosowanie zarówno w domach mieszkalnych, a także w budownictwie przemysłowym i budynkach użyteczności publicznej.

Serdecznie zapraszamy do zapoznania się z niniejszym katalogiem, który mamy nadzieję, będzie pomocnym i praktycznym narzędziem w Państwa pracy.

Zespół Karlik Elektrotechnik

■	DECO	4
■	TREND	10
■	LOGO	19
■	LIZA	25
■	LIZA LUX	30
■	JUNIOR	31
■	SENIOR	35
■	Obudowy i rozdzielnice niskonapięciowe Low-voltage distribution boards	37
■	Puszki, złączki, wtyczki Boxes, connectors, plugs	38
■	Produkty uzupełniające Complementary products	38
■	Wymiary Specifications	39



DECO

SUBTELNA DEKORACJA

Produkty serii DECO zaspokajają wymagania, jakie stawia współczesna architektura. Są perfekcyjnym dopełnieniem nowoczesnego wyposażenia wnętrz. Prosta - ponadczasowa forma, jakość wykonania, niezawodny system, to tylko niektóre z zalet kolekcji gniazd i łączników. Seria posiada ramki **wielokrotne - uniwersalne** do poziomego i pionowego montażu mechanizmów. W połączeniu z atrakcyjnymi wariantami kolorystycznymi, daje nieograniczone możliwości w aranżacji każdego wnętrza.



Łączniki Switches IP20/IP44 10AX 250V~

	DWP-1 + DR-1 DWP-1 + DR-1 (IP20) Łącznik jednobiegunowy Single pole switch		DWP-6 + DR-1 DWP-6 + DR-1 (IP20) Łącznik krzyżowy Intermediate switch
	DWP-2 + DR-1 (IP20) DWP-2 + DR-1 (IP20) Łącznik świecznikowy Two-circuit switch		DWP-33 + DR-1 (IP20) DWP-33 + DR-1 (IP20) Łącznik podwójny schodowy Double two-way switch
	DWP-3 + DR-1 (IP20) DWP-3 + DR-1 (IP20) Łącznik schodowy Two-way switch		DWP-8 + DR-1 (IP20) DWP-8 + DR-1 (IP20) Łącznik żaluzjowy Roller blind switch
	DWP-4 + DR-1 (IP20) DWP-4 + DR-1 (IP20) Łącznik zwierny dzwonek Single push button "bell"		DWP-9 + DR-1 (IP20) DWP-9 + DR-1 (IP20) Łącznik dwubiegunowy Double pole switch
	DWP-5 + DR-1 (IP20) DWP-5 + DR-1 (IP20) Łącznik zwierny światło Single push button "light"		DWP-10 + DR-1 (IP20) DWP-10 + DR-1 (IP20) Łącznik jednobiegunowy ze schodowym Single pole witch two-way switch
	DSH-1 Łącznik hotelowy Hotel switch	<p>Mechanizm z blachą centralną + Ramka = Kompletny produkt</p> <p>Przykład: DWP-1 + DR-1 = DWP-1 + DR-1</p>	

Wszystkie łączniki serii DECO występują również w wersji podświetlanej i hermetycznej (IP44), w tym celu, należy zakupić moduł podświetlający L-1 i uszczelniacz U-1. DR — ramki sprzedawane osobno. DECO switches are also available with illumination and hermetic type (IP44), light module L-1 and sealant U-1 should be bought. DR — cover frames are sold separately.

Gniazda pojedyncze i podwójne Single and double socket outlets IP20 16A 250V~



DGP-1

+ DR-1

Gniazdo pojedyncze bez uziemienia
Single socket without earth



DGPR-2

+ DR-1

Gniazdo podwójne do ramki bez uziemienia
Double socket to a frame without earth



DGP-1z

+ DR-1

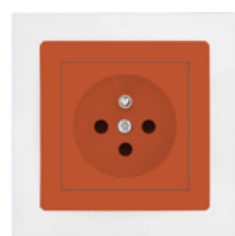
Gniazdo pojedyncze z uziemieniem
Single socket with earth



DGPR-2z

+ DR-1

Gniazdo podwójne do ramki z uziemieniem
Double socket to a frame with earth



DGZK

+ DR-1

Gniazdo DATA z uziemieniem, z kluczem
DATA single socket with earth, with key

Gniazda bryzgoszczelne Splash proof sockets IP44 16A 250V~



DGPB-1z

+ DR-1

Gniazdo bryzgoszczelne z uziemieniem
(kłapka biała)
Splash proof socket with earth (white cover)



DGPB-1zd

+ DR-1

Gniazdo bryzgoszczelne z uziemieniem
(kłapka dymna)
Splash proof socket with earth
(shaded transparent cover)

Gniazda pozostałe Other sockets IP20



DGTV-1

+ DR-1

Gniazdo antenowe pojedyncze TV
Single antenna TV socket



DGF-1

+ DR-1

Gniazdo antenowe pojedyncze typu F (SAT)
Single antenna F type socket (SAT)

Gniazda pozostałe Other sockets IP20



DGF-2

+ DR-1

Gniazdo antenowe podwójne typu F (SAT)
Double antenna F type socket (SAT)



DG9P, DG12P, DG15P

+ DR-1

DG9P + DR-1 (9dB)
DG12P + DR-1 (12dB)
DG15P + DR-1 (15dB)

Gniazdo abonenckie RTV przelotowe
Radio/TV through socket



DGSN

+ DR-1

Gniazdo abonenckie 2 wejścia SAT + TV
TV/SAT with two satellite inputs



DGT-1

+ DR-1

DGT-1 + DR-1 (1xRJ11)

Gniazdo telefoniczne pojedyncze
Single telephone socket



DGT-2

+ DR-1

DGT-2 + DR-1 (2xRJ11)

Gniazdo telefoniczne podwójne
Double telephone socket



DG2K, DG6K

+ DR-1

DG2K + DR-1 (2dB)
Gniazdo abonenckie RTV końcowe
Radio/TV final socket

DG6K + DR-1 (6dB)
Gniazdo abonenckie RTV końcowe w szeregu
gniazd przelotowych
Radio/TV final socket (in series of through sockets)



DGS, DGM, DGSP, DGST

+ DR-1

DGS + DR-1 (1,5dB)
Gniazdo abonenckie RTV-SAT końcowe
Radio/TV/SAT final socket

DGM + DR-1
Gniazdo abonenckie RTV-SAT multimedialne
(Internet)
Radio/TV/SAT multimedia socket (Internet)

DGSP + DR-1 (10dB)
Gniazdo abonenckie RTV-SAT przelotowe
Radio/TV/SAT through socket

DGST + DR-1
Gniazdo abonenckie RTV-SAT końcowe
(dwa wejścia antenowe: RTV i SAT)
Radio/TV/SAT final socket (two antenna inputs)



DGK-1, DGK-1e, DGK-3, DGK-5

+ DR-1

DGK-1 + DR-1 (1xRJ45, kat. 5e)
DGK-1e + DR-1 (1xRJ45, kat. 5e, ekranowane)
DGK-3 + DR-1 (1xRJ45, kat. 6)
DGK-5 + DR-1 (1xRJ45, kat. 6, ekranowane)

Gniazdo komputerowe pojedyncze
Single computer socket



DGK-2, DGK-4, DGK-6

+ DR-1

DGK-2 + DR-1 (2xRJ45, kat. 5e)
DGK-4 + DR-1 (2xRJ45, kat. 6)
DGK-6 + DR-1 (2xRJ45, kat. 6, ekranowane)

Gniazdo komputerowe podwójne
Double computer socket



DGTK

+ DR-1

DGTK + DR-1 (1xRJ11 + 1xRJ45, kat. 5e)

Gniazdo telefoniczne i komputerowe
Single telephone socket + single computer socket



DGG-1

+ DR-1

Gniazdo głośnikowe pojedyncze (2,5mm²)
Single loudspeaker socket (2,5mm²)



DGG-2

+ DR-1

Gniazdo głośnikowe podwójne (2,5mm²)
Double loudspeaker socket (2,5mm²)

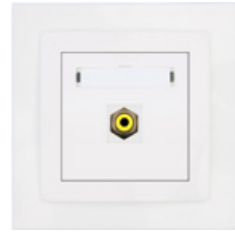
Gniazda pozostałe Other sockets IP20



DGG-3 + DR-1
Gniazdo głośnikowe pojedyncze (typu banan - czerwony i czarny, pozłacany, 4mm)
Single loudspeaker socket (banana type - red and black, gold-plated, 4mm)



DGBNC-1 + DR-1
Gniazdo pojedyncze BNC
BNC single socket



DGRCA-1 + DR-1
Gniazdo pojedyncze RCA (typu cinch - żółty, pozłacany)
RCA single socket (cinch type - yellow, gold-plated)



DHDMI-1 + DR-1
Gniazdo pojedyncze HDMI
HDMI single socket

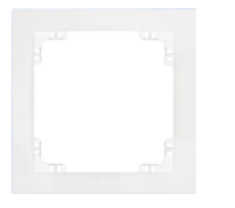


DGRCA-2 + DR-1
Gniazdo podwójne RCA (typu cinch - biały i czerwony, pozłacany)
RCA double socket (cinch type - white and red, gold-plated)



DHDMI-2 + DR-1
Gniazdo podwójne HDMI
HDMI double socket

Ramki uniwersalne Universal cover frames IP20



DR-1 Ramka pojedyncza 1-gang



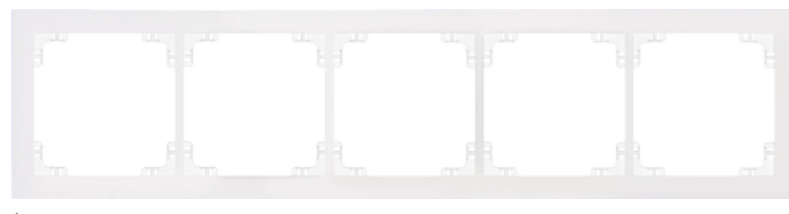
DR-2 Ramka podwójna 2-gang



DR-3 Ramka potrójna 3-gang

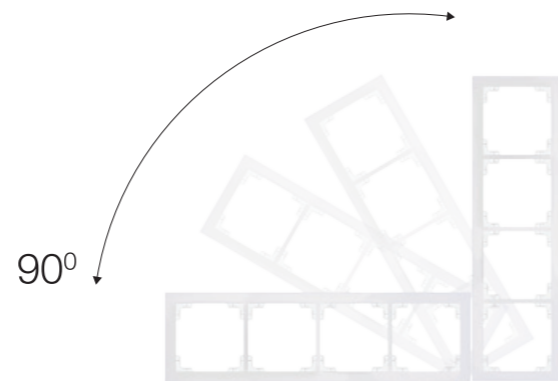


DR-4 Ramka poczwórna 4-gang



DR-5 Ramka pięciokrotna 5-gang

Ramki serii DECO umożliwiają montaż produktów w poziomie i w pionie.



DR — ramki sprzedawane osobno. DR — cover frames are sold separately.

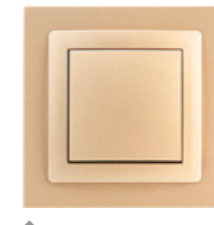
Dostępna kolorystyka Colours IP20



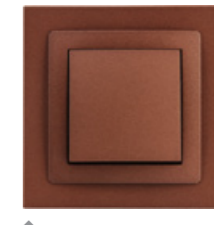
1 Beżowy
Beige



7 Srebrny metalik
Silver metallic



8 Złoty metalik
Gold metallic

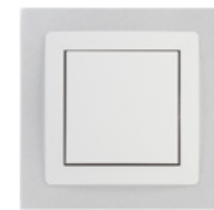
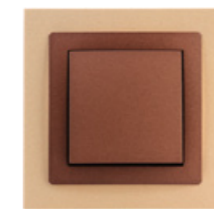
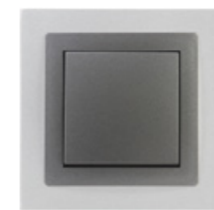


9 Brązowy metalik
Brown metallic



11 Grafitowy
Graphite

Przykładowe kombinacje



Sposób oznaczania produktów serii DECO Marking DECO products

1 DWP-1

nr koloru / colour no
(beżowy) / (beige)

symbol produktu / symbol of product
(mechanizm łącznika jednobiegunowego)
(single pole switch mechanism)

11 DGP-1z

nr koloru / colour no
(grafitowy) / (graphite)

symbol produktu / symbol of product
(mechanizm gniazda pojedynczego z uziemieniem)
(single socket with earth mechanism)





Łączniki Switches IP20 10AX 250V~



WP-1

+ RH-1

WP-1 + RH-1 (IP20)
Łącznik jednobiegunowy
Single pole switch



WP-6

+ RH-1

WP-6 + RH-1 (IP20)
Łącznik krzyżowy
Intermediate switch



WP-2

+ RH-1

WP-2 + RH-1 (IP20)
Łącznik świecznikowy
Two-circuit switch



WP-33

+ RH-1

WP-33 + RH-1 (IP20)
Łącznik podwójny schodowy
Double two-way switch



WP-3

+ RH-1

WP-3 + RH-1 (IP20)
Łącznik schodowy
Two-way switch



WP-8

+ RH-1

WP-8 + RH-1 (IP20)
Łącznik żaluzjowy
Roller blind switch



WP-4

+ RH-1

WP-4 + RH-1 (IP20)
Łącznik zwierny dzwonek
Single push button "bell"



WP-9

+ RH-1

WP-9 + RH-1 (IP20)
Łącznik dwubiegunowy
Double pole switch



WP-5

+ RH-1

WP-5 + RH-1 (IP20)
Łącznik zwierny światło
Single push button "light"



WP-10

+ RH-1

WP-10 + RH-1 (IP20)
Łącznik jednobiegunowy ze schodowym
Single pole witch two-way switch

Łącznik hotelowy Hotel switch
IP20 16A 230V~ 50Hz



SH-1

Łącznik hotelowy
czas zwłoki 5s
Hotel switch
delay time 5s



SR-1

Sterownik roletowy załączany dotykem
lub dowolnym pilotem
Touch and remote control blind switch

Sterownik roletowy Blind control switch
IP20 230V~ 50Hz, 50W – 150W

TREND

Kolor, Precyzja

Produkty serii TREND to delikatny, subtelny kształt w bogatej paletce kolorystycznej m.in. białym, beżowym, błękitnym, brązowym, **grafitowym** oraz w kolorach metalizowanych i okleinach. Ogromną zaletą serii jest możliwość komponowania mechanizmów w układach wieloramkowych. Zastosowanie ramek wielokrotnych, umożliwia montaż do pięciu elementów w pionie lub poziomie.



Regulator oświetlenia Dimmer IP20 230V~ 50Hz, 40W – 400W



RO-1

Regulator oświetlenia przeznaczony jest do sterowania natężeniem oświetlenia lamp wyposażonych w żarówki tradycyjne lub halogenowe na napięcie 230V~ lub żarówki niskonapięciowe 12V (24V) poprzez transformator konwencjonalny lub elektroniczny do współpracy ze ściemniaczami oświetlenia, nie obsługuje żarówek energooszczędnych.

Funkcje

Włączanie i wyłączanie oświetlenia
Regulacja oświetlenia
Sterowanie ręczne dwukierunkowe
Sterowanie zdalne dowolnym pilotem (inwersyjne)
Sterowanie zdalne pilotem w systemie RC-5 (dwukierunkowe)
Programowanie funkcji sterujących (tylko dla pilota w RC-5)
Pamięć ostatniej nastawy oświetlenia
Sygnalizacja optyczna (LED)

Dimmer operates illumination of lamps equipped in traditional or halogen 230V~ bulbs or low-voltage 12V (24V) bulbs through a conventional or electronic transformer.

Functions

Light on/off
Light dimmer
Manually operated bidirectional
Remote control
Remote control operated in RC-5 system
Programming of control functions
Memory of the last lighting setting
Optic signalisation (LED)

Gniazda pojedyncze i podwójne Single and double socket outlets IP20 16A 250V~



GP-1

+ RH-1

Gniazdo pojedyncze bez uziemienia
Single socket without earth



GP-1z

+ RH-1

Gniazdo pojedyncze z uziemieniem
Single socket with earth



GP-1s

+ RH-1

Gniazdo pojedyncze SCHUKO
SCHUKO single socket



GZK

+ RH-1

Gniazdo DATA z uziemieniem, z kluczem
DATA single socket with earth, with key



GP-2

Gniazdo podwójne bez uziemienia
Double socket without earth



GP-2z

Gniazdo podwójne z uziemieniem
Double socket with earth



GP-2s

Gniazdo podwójne SCHUKO
SCHUKO double socket



GRR-2

+ RH-1

Gniazdo podwójne do ramki bez uziemienia
Double socket to a frame without earth



GPR-2z

+ RH-1

Gniazdo podwójne do ramki z uziemieniem
Double socket to a frame with earth

Gniazda serii TREND posiadają przesłony torów prądowych (ochrona dla dzieci). RH — ramki sprzedawane osobno. TREND sockets have child protection. RH — cover frames are sold separately.

Gniazda bryzgoszczelne Splash proof sockets IP44 16A 250V~



GPB-1z

+ RH-1

Gniazdo bryzgoszczelne z uziemieniem
(kłapka biała)
Splash proof socket with earth (white cover)



GPB-1s

+ RH-1

Gniazdo bryzgoszczelne SCHUKO (kłapka biała)
SCHUKO splash proof socket (white cover)



GPB-1zd

+ RH-1

Gniazdo bryzgoszczelne z uziemieniem
(kłapka dymna)
Splash proof socket with earth
(shaded transparent cover)



GPB-1sd

+ RH-1

Gniazdo bryzgoszczelne SCHUKO
(kłapka dymna)
SCHUKO splash proof socket
(shaded transparent cover)

Gniazda serii TREND posiadają przesłony torów prądowych (ochrona dla dzieci). RH — ramki sprzedawane osobno. TREND sockets have child protection. RH — cover frames are sold separately.

Gniazda pozostałe Other sockets IP20



GTV-1

+ RH-1

Gniazdo antenowe pojedyncze TV
Single antenna TV socket



GF-1

+ RH-1

Gniazdo antenowe pojedyncze typu F (SAT)
Single antenna F type socket (SAT)



GF-2

+ RH-1

Gniazdo antenowe podwójne typu F (SAT)
Double antenna F type socket (SAT)



G9P, G12P, G15P

+ RH-1

G9P + RH-1 (9dB)
G12P + RH-1 (12dB)
G15P + RH-1 (15dB)
Gniazdo abonenckie RTV przelotowe
Radio/TV through socket



G2K, G6K

+ RH-1

G2K + RH-1 (2dB)
Gniazdo abonenckie RTV końcowe
Radio/TV final socket
G6K + RH-1 (6dB)
Gniazdo abonenckie RTV końcowe w szeregu
gniazd przelotowych
Radio/TV final socket (in series of through sockets)



GS, GM, GSP, GST

+ RH-1

GS + RH-1 (1,5dB)
Gniazdo abonenckie RTV-SAT końcowe
Radio/TV/SAT final socket
GM + RH-1
Gniazdo abonenckie RTV-SAT multimedialne
(Internet)
Radio/TV/SAT multimedia socket (Internet)
GSP + RH-1 (10dB)
Gniazdo abonenckie RTV-SAT przelotowe
Radio/TV/SAT through socket
GST + RH-1
Gniazdo abonenckie RTV-SAT końcowe
(dwa wejścia antenowe: RTV i SAT)
Radio/TV/SAT final socket (two antenna inputs)

RH — ramki sprzedawane osobno. RH — cover frames are sold separately.

Gniazda pozostałe Other sockets IP20

	<p>GSN + RH-1</p> <p>Gniazdo abonenckie 2 wyjścia SAT + TV TV/SAT with two satellite inputs</p>		<p>GG-1 + RH-1</p> <p>Gniazdo głośnikowe pojedyncze (2,5mm²) Single loudspeaker socket (2,5mm²)</p>
	<p>GT-1 + RH-1</p> <p>GT-1 + RH-1 (1xRJ11)</p> <p>Gniazdo telefoniczne pojedyncze Single telephone socket</p>		<p>GG-2 + RH-1</p> <p>Gniazdo głośnikowe podwójne (2,5mm²) Double loudspeaker socket (2,5mm²)</p>
	<p>GT-2 + RH-1</p> <p>GT-2 + RH-1 (2xRJ11)</p> <p>Gniazdo telefoniczne podwójne Double telephone socket</p>		<p>GG-3 + RH-1</p> <p>Gniazdo głośnikowe pojedyncze (typu banan - czerwony i czarny, pozłacany, 4mm²) Single loudspeaker socket (banana type - red and black, gold-plated, 4mm²)</p>
	<p>GK-1, GK-1e, GK-3, GK-5 + RH-1</p> <p>GK-1 + RH-1 (1xRJ45, kat. 5e) GK-1e + RH-1 (1xRJ45, kat. 5e, ekranowane) GK-3 + RH-1 (1xRJ45, kat. 6) GK-5 + RH-1 (1xRJ45, kat. 6, ekranowane)</p> <p>Gniazdo komputerowe pojedyncze Single computer socket</p>		<p>GRCA-1 + RH-1</p> <p>Gniazdo pojedyncze RCA (typu cinch - żółty, pozłacany) RCA single socket (cinch type - yellow, gold-plated)</p>
	<p>GK-2, GK-4, GK-6 + RH-1</p> <p>GK-2 + RH-1 (2xRJ45, kat. 5e) GK-4 + RH-1 (2xRJ45, kat. 6) GK-6 + RH-1 (2xRJ45, kat. 6, ekranowane)</p> <p>Gniazdo komputerowe podwójne Double computer socket</p>		<p>GRCA-2 + RH-1</p> <p>Gniazdo podwójne RCA (typu cinch - biały i czerwony, pozłacany) RCA double socket (cinch type - white and red, gold-plated)</p>
	<p>GTK + RH-1</p> <p>GTK + RH-1 (1xRJ11 + 1xRJ45, kat. 5e)</p> <p>Gniazdo telefoniczne i komputerowe Single telephone socket + single computer socket</p>		<p>HDMI-1 + RH-1</p> <p>Gniazdo pojedyncze HDMI HDMI single socket</p>
	<p>GBNC-1 + RH-1</p> <p>Gniazdo pojedyncze BNC BNC single socket</p>		<p>HDMI-2 + RH-1</p> <p>Gniazdo podwójne HDMI HDMI double socket</p>

RH — ramki sprzedawane osobno. RH — cover frames are sold separately.

Ramki poziome Horizontal cover frames IP20

<p>RH-1 Ramka pojedyncza 1-gang</p>	<p>RH-2 Ramka podwójna pozioma 2-gang horizontal</p>	<p>RH-4 Ramka poczwórna pozioma 4-gang horizontal</p>
<p>RH-3 Ramka potrójna pozioma 3-gang horizontal</p>	<p>RH-5 Ramka pięciokrotna pozioma 5-gang horizontal</p>	

Ramki pionowe Vertical cover frames IP20

<p>RV-2 Ramka podwójna 2-gang vertical</p>	<p>RV-3 Ramka potrójna 3-gang vertical</p>	<p>RV-4 Ramka poczwórna 4-gang vertical</p>	<p>RV-5 Ramka pięciokrotna 5-gang vertical</p>

RH i RV — ramki sprzedawane osobno. RH and RV — cover frames are sold separately.

Puszki natynkowe poziome Horizontal surface-mounted boxes IP20



PTH-1 Puszka pojedyncza
1-gang box



PTH-3 Puszka potrójna
3-gang box



PTH-2 Puszka podwójna
2-gang box



PTH-4 Puszka poczwórna
4-gang box

Puszki montażowe do gniazd podwójnych Double socket surface-mounted boxes IP20



PT-2

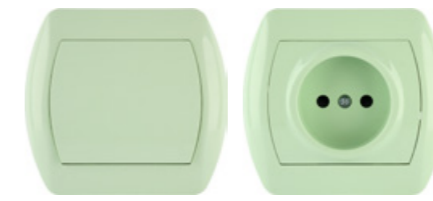
Puszka do gniazd podwójnych
Double socket box



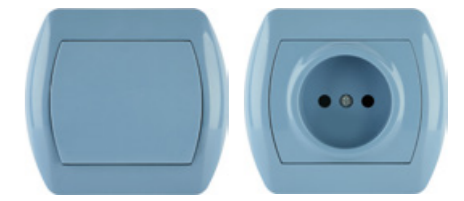
Dostępna kolorystyka Colours IP20



1 Beżowy
Beige



2 Zielony
Green



3 Błękitny
Blue



4 Brązowy
Brown



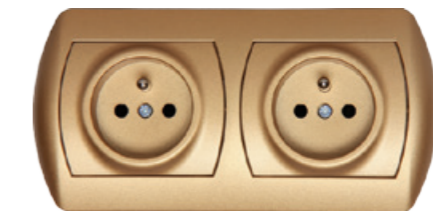
5 Srebrny
Silver



6 Złoty
Gold



7 Srebrny metalik
Silver metallic



8 Złoty metalik
Gold metallic



9 Brązowy metalik
Brown metallic



11 Grafitowy
Graphite

Sposób oznaczania produktów serii TREND Marking TREND products

1 WP-1

nr koloru / colour no
(beżowy) / (beige)

symbol produktu / symbol of product
(mechanizm łącznika jednobiegunowego)
(single pole switch mechanism)

6 GP-1z

nr koloru / colour no
(złoty) / (gold)

symbol produktu / symbol of product
(mechanizm gniazda pojedynczego z uziemieniem)
(single socket with earth mechanism)

TREND LUX Dostępna kolorystyka Colours



A Ciemny mahoń
Dark mahogany



B Jasny mahoń
Light mahogany



C Sosna
Pine



S Srebrny
Silver



Z Złoty
Gold



Sposób oznaczania produktów serii TREND LUX Marking TREND LUX products

WP-2 A

symbol produktu / symbol of product
(mechanizm łącznika świecznikowego)
(two-circuit switch mechanism)

symbol koloru / symbol of colour
(ciemny mahoń) / (dark mahogany)

RH-2 C

symbol produktu / symbol of product
(ramka podwójna pozioma)
(2-gang horizontal frame)

symbol koloru / symbol of colour
(sosna) / (pine)



LOGO

Detal, Design

Produkty serii LOGO to nowoczesne, uniwersalne rozwiązanie łączące w sobie estetyczny, elegancki wygląd z zaletami funkcjonalnymi. Bogata oferta gniazd i łączników uzupełniona o **gniazda multimedialne** zaspokoi potrzeby nawet najbardziej wymagającego klienta. Produkty występują w kolorach: białym, beżowym oraz metalizowanych: srebrnym, złotym, brązowym.

Łączniki Switches IP20 10AX 250V~



LWP-1

Łącznik jednobiegunowy
Single pole switch



LWP-6

Łącznik krzyżowy
Intermediate switch



LWP-2

Łącznik świecznikowy
Two-circuit switch



LWP-33

Łącznik podwójny schodowy
Double two-way switch



LWP-3

Łącznik schodowy
Two-way switch



LWP-8

Łącznik żaluzjowy
Roller blind switch



LWP-4

Łącznik zwierny dzwonek
Single push button "bell"



LWP-9

Łącznik dwubiegunowy
Double pole switch



LWP-5

Łącznik zwierny światło
Single push button "light"



LWP-10

Łącznik jednobiegunowy ze schodowym
Single pole with two-way switch

Łącznik hotelowy Hotel switch IP20 16A 230V~ 50Hz



LSH-1

Łącznik hotelowy
czas zwłoki 5s
Hotel switch
delay time 5s

Sterownik roletowy Blind control switch IP20 230V~ 50Hz, 50W – 150W



LSR-1

Sterownik roletowy załączany dotykem
lub dowolnym pilotem
Touch and remote control blind switch

Regulator oświetlenia Dimmer IP20 230V~ 50Hz, 40W – 400W



LRO-1

Regulator oświetlenia przeznaczony jest do sterowania natężeniem oświetlenia lamp wyposażonych w żarówki tradycyjne lub halogenowe na napięcie 230V~ lub żarówki niskonapięciowe 12V (24V) poprzez transformator konwencjonalny lub elektroniczny do współpracy ze ściemniaczami oświetlenia, nie obsługuje żarówek energooszczędnych.

Funkcje

Włączanie i wyłączanie oświetlenia
Regulacja oświetlenia
Sterowanie ręczne dwukierunkowe
Sterowanie zdalne dowolnym pilotem (inwersyjne)
Sterowanie zdalne pilotem w systemie RC-5 (dwukierunkowe)
Programowanie funkcji sterujących (tylko dla pilota w RC-5)
Pamięć ostatniej nastawy oświetlenia
Sygnalizacja optyczna (LED)

Dimmer operates illumination of lamps equipped in traditional or halogen 230V~ bulbs or low-voltage 12V (24V) bulbs through a conventional or electronic transformer.

Functions

Light on/off
Light dimmer
Manually operated bidirectional
Remote control
Remote control operated in RC-5 system
Programming of control functions
Memory of the last lighting setting
Optic signalisation (LED)

Gniazda pojedyncze i podwójne Single and double socket outlets IP20 16A 250V~



LGP-1

Gniazdo pojedyncze bez uziemienia
Single socket without earth



LGP-2

Gniazdo podwójne bez uziemienia
Double socket without earth



LGP-1z

Gniazdo pojedyncze z uziemieniem
Single socket with earth



LGP-2z

Gniazdo podwójne z uziemieniem
Double socket with earth



LGP-1s

Gniazdo pojedyncze SCHUKO
SCHUKO single socket



LGP-2s

Gniazdo podwójne SCHUKO
SCHUKO double socket

Gniazda bryzgoszczelne Splash proof sockets IP44 16A 250V~



LGPB-1z

Gniazdo bryzgoszczelne z uziemieniem (kłapka biała)
Splash proof socket with earth (white cover)



LGPB-1zd

Gniazdo bryzgoszczelne z uziemieniem (kłapka dymna)
Splash proof socket with earth (shaded transparent cover)



LGPB-1s

Gniazdo bryzgoszczelne SCHUKO (kłapka biała)
SCHUKO splash proof socket (white cover)



LGPB-1sd

Gniazdo bryzgoszczelne SCHUKO (kłapka dymna)
SCHUKO splash proof socket (shaded transparent cover)

Gniazda serii LOGO posiadają przesłony torów prądowych (ochrona dla dzieci). LOGO sockets have child protection.

Gniazda pozostałe Other sockets IP20



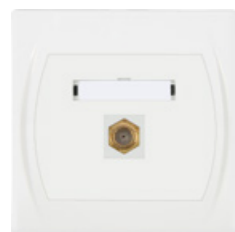
LGTV-1

Gniazdo antenowe pojedyncze RTV
Single antenna TV socket



LG2K, LG6K

LG2K (2dB)
Gniazdo abonenckie RTV końcowe
Radio/TV final socket
LG6K + RH-1 (6dB)
Gniazdo abonenckie RTV końcowe w szeregu gniazd przelotowych
Radio/TV final socket (in series of through sockets)



LGF-1

Gniazdo antenowe pojedyncze typu F (SAT)
Single antenna F type socket (SAT)



LGF-2

Gniazdo antenowe podwójne typu F (SAT)
Double antenna F type socket (SAT)



LGS, LGM, LGSP, LGST

LGS (1,5dB)
Gniazdo abonenckie RTV-SAT końcowe
Radio/TV/SAT final socket
LGM
Gniazdo abonenckie RTV-SAT multimedialne (Internet)
Radio/TV/SAT multimedia socket (Internet)
LGSP (10dB)
Gniazdo abonenckie RTV-SAT przelotowe
Radio/TV/SAT through socket
LGST
Gniazdo abonenckie RTV-SAT końcowe (dwa wejścia antenowe: RTV i SAT)
Radio/TV/SAT final socket (two antenna inputs)



LG9P, LG12P, LG15P

LG9P (9dB)
LG12P (12dB)
LG15P (15dB)
Gniazdo abonenckie RTV przelotowe
Radio/TV through socket

Gniazda pozostałe Other sockets IP20



LGSN

Gniazdo abonenckie 2 wyjścia SAT + TV
TV/SAT with two satellite inputs



LGT-1

LGT-1 (1xRJ11)
Gniazdo telefoniczne pojedyncze
Single telephone socket



LGT-2

LGT-2 (2xRJ11)
Gniazdo telefoniczne podwójne
Double telephone socket



LGK-1, LGK-1e, LGK-3, LGK-5

LGK-1 (1xRJ45, kat. 5e)
LGK-1e (1xRJ45, kat. 5e, ekranowane)
LGK-3 (1xRJ45, kat. 6)
LGK-5 (1xRJ45, kat. 6, ekranowane)
Gniazdo komputerowe pojedyncze
Single computer socket



LGK-2, LGK-4, LGK-6

LGK-2 (2xRJ45, kat. 5e)
LGK-4 (2xRJ45, kat. 6)
LGK-6 (2xRJ45, kat. 6, ekranowane)
Gniazdo komputerowe podwójne
Double computer socket



LGTK

LGTK (1xRJ11 + 1xRJ45, kat. 5e)
Gniazdo telefoniczne i komputerowe
Single telephone socket + single computer socket



LGBNC-1

Gniazdo pojedyncze BNC
BNC single socket



LGG-1

Gniazdo głośnikowe pojedyncze (2,5mm²)
Single loudspeaker socket (2,5mm²)



LGG-2

Gniazdo głośnikowe podwójne (2,5mm²)
Double loudspeaker socket (2,5mm²)



LGG-3

Gniazdo głośnikowe pojedyncze (typu banan - czerwony i czarny, pozłacany, 4mm²)
Single loudspeaker socket (banana type - red and black, gold-plated, 4mm²)



LGRCA-1

Gniazdo pojedyncze RCA (typu cinch - żółty, pozłacany)
RCA single socket (cinch type - yellow, gold-plated)



LGRCA-2

Gniazdo podwójne RCA (typu cinch - biały i czerwony, pozłacany)
RCA double socket (cinch type - white and red, gold-plated)



LHDMI-1

Gniazdo pojedyncze HDMI
HDMI single socket



LHDMI-2

Gniazdo podwójne HDMI
HDMI double socket

Ramki poziome Horizontal cover frames IP20



LRH-1

Ramka pojedyncza
1-gang



LRH-3

Ramka potrójna pozioma
3-gang



LRH-2

Ramka podwójna pozioma
2-gang



LRH-4

Ramka poczwórna pozioma
4-gang

Dostępna kolorystyka Colours IP20



1 Beżowy
Beige



7 Srebrny metalik
Silver metallic



8 Złoty metalik
Gold metallic



9 Brązowy metalik
Brown metallic

Sposób oznaczania produktów serii LOGO Marking LOGO products

1 LWP-3

nr koloru / colour no
(beżowy) / (beige)

symbol produktu / symbol of product
(łącznik schodowy) / (two-way switch)

8 LGP-1

nr koloru / colour no
(złoty metalik) / (gold metallic)

symbol produktu / symbol of product
(gniazdo pojedyncze bez uziemienia)
(single socket without earth)



LIZA

Liza Lux

Funkcjonalność

Produkty serii LIZA to klasyczny, stonowany kształt o prostej linii, który zyskał uznanie w oczach naszych klientów. Funkcjonalność przy **optymalnej cenie** to główne atuty oferowanej serii. Wersja LUX przeznaczona jest dla osób poszukujących oryginalnych rozwiązań. Zastosowanie oklein m.in. drewnopodobnych daje wyjątkową możliwość skomponowania osprzętu z każdym wnętrzem.

Łączniki Switches IP20/IP44 10AX 250V~



WPT-1

Łącznik jednobiegunowy
Single pole switch



WPT-5

Łącznik zwierny światło
Single push button "light"



WPT-2

Łącznik świecznikowy
Two-circuit switch



WPT-6

Łącznik krzyżowy
Intermediate switch



WPT-3

Łącznik schodowy
Two-way switch



WPT-7

Łącznik podwójny schodowy
Double two-way switch



WPT-4

Łącznik zwierny dzwonek
Single push button "bell"

Gniazda pojedyncze i podwójne Single and double socket outlets IP20 16A 250V~



GPT-1

Gniazdo pojedyncze bez uziemienia
Single socket without earth



GPT-2

Gniazdo podwójne bez uziemienia
Double socket without earth



GPT-1z

Gniazdo pojedyncze z uziemieniem
Single socket with earth



GPT-2z

Gniazdo podwójne z uziemieniem
Double socket with earth

Wszystkie łączniki serii LIZA występują również w wersji podświetlanej. LIZA switches are also available with illumination.

Gniazda bryzgoszczelne Splash proof sockets IP44 16A 250V~



GPH-1z

Gniazdo bryzgoszczelne z uziemieniem
(kłapka biała)
Splash proof socket with earth (white cover)



GPH-1zd

Gniazdo bryzgoszczelne z uziemieniem
(kłapka dymna)
Splash proof socket with earth
(shaded transparent cover)

Gniazda pozostałe Other sockets IP20



GTV-1L

Gniazdo antenowe pojedyncze TV
Single antenna TV socket



GAP-1L9, GAP-1L12, GAP-1L15

GAP-1L9 (9dB)
GAP-1L12 (12dB)
GAP-1L15 (15dB)

Gniazdo abonенckie RTV przelotowe
Radio/TV through socket



GAK-1L, GAK-1L6

GAK-1L (2dB)
Gniazdo abonенckie RTV końcowe
Radio/TV final socket

GAK-1L6 (6dB)
Gniazdo abonенckie RTV końcowe w szeregu
gniazd przelotowych
Radio/TV final socket (in series of through
sockets)

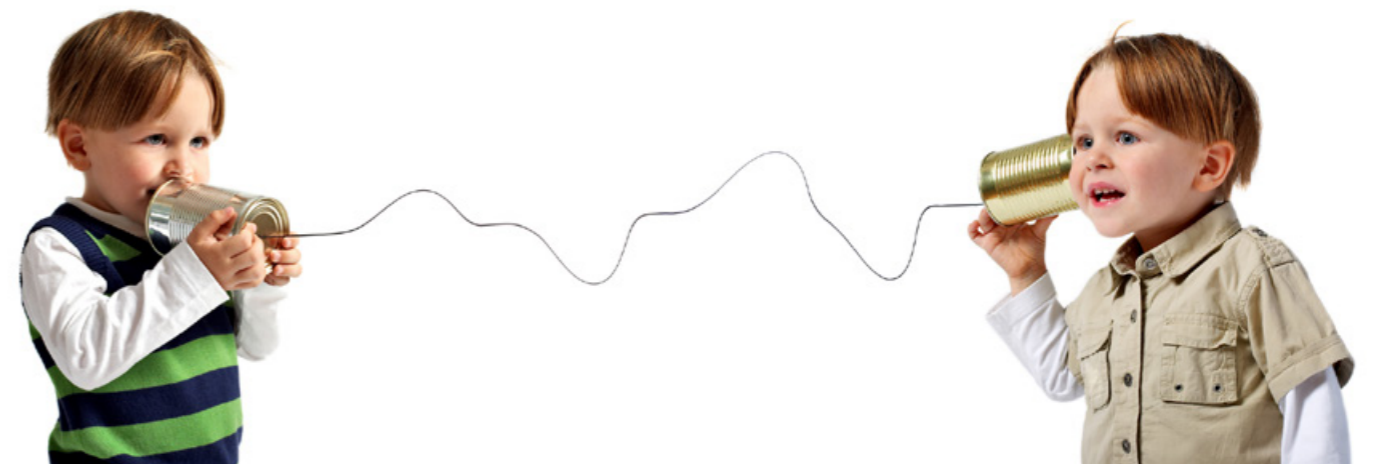


GAS-1L, GAS-1LM, GAS-1LP

GAS-1L (1,5dB)
Gniazdo abonенckie RTV-SAT końcowe
Radio/TV/SAT final socket

GAS-1LM
Gniazdo abonенckie RTV-SAT multimedialne
(Internet)
Radio/TV/SAT multimedia socket (Internet)

GAS-1LP (10dB)
Gniazdo abonенckie RTV-SAT przelotowe
Radio/TV/SAT through socket



Gniazda pozostałe Other sockets IP20



GLT-1

GLT-1 (1xRJ11)

Gniazdo telefoniczne pojedyncze
Single telephone socket



GLK-2

GLK-2 (2xRJ45, kat.5e)

Gniazdo komputerowe podwójne
Double computer socket



GLT-2

GLT-2 (2xRJ11)

Gniazdo telefoniczne podwójne
Double telephone socket



GLTK

GLTK (1xRJ11 + 1xRJ45, kat. 5e)

Gniazdo telefoniczne i komputerowe
Single telephone socket + single computer socket



GLK-1, GLK-1e, GLK-3

GLK-1 (1xRJ45, kat. 5e)

GLK-1e (1xRJ45, kat. 5e, ekranowane)

GLK-3 (1xRJ45, kat. 6)

Gniazdo komputerowe pojedyncze
Single computer socket

Puszki montażowe Surface-mounted boxes IP20



PA-36

Puszka pojedyncza
1-gang box



PA-125

Puszka do gniazd podwójnych
Double socket box

Dostępna kolorystyka Colours IP20



1 Beżowy
Beige



2 Zielony
Green



3 Błękitny
Blue



4 Brązowy
Brown



5 Srebrny
Silver



6 Złoty
Gold

Sposób oznaczania produktów serii LIZA

Marking LIZA products

2 WPT-3

nr koloru / colour no
(zielony) / (green)

symbol produktu / symbol of product
(łącznik schodowy) / (two-way switch)

5 GPT-1z

nr koloru / colour no
(srebrny) / (silver)

symbol produktu / symbol of product
(gniazdo pojedyncze z uziemieniem)
(single socket with earth)



Dostępna kolorystyka Colours IP20



A Ciemny mahoń
Dark mahogany



B Jasny mahoń
Light mahogany



C Sosna
Pine

Sposób oznaczania produktów serii LIZA LUX
Marking LIZA LUX products

WPTL-3 C

symbol produktu / symbol of product
(łącznik schodowy) / (two-way switch)

nr koloru / colour no
(sosna) / (pine)

GPTL-1z A

symbol produktu / symbol of product
(gniazdo pojedyncze z uziemieniem)
(single socket with earth)

nr koloru / colour no
(ciemny mahoń)
(dark mahogany)



JUNIOR

Wytrzymałość, Odporność

Produkty serii JUNIOR to zgrabna, ciekawa linia hermetyczna przeznaczona dla budownictwa przemysłowego oraz pomieszczeń gospodarczych: piwnic, garaży itp., a w szczególności dla pomieszczeń narażonych na działanie wilgoci. Wszystkie produkty posiadają **stopień ochrony IP44** oraz wymagane certyfikaty i deklaracje zgodności pod względem bezpieczeństwa użytkowania.

Łączniki Switches IP44 10AX 250V~



WHE-1

Łącznik jednobiegunowy
Single pole switch



WHE-7

Łącznik podwójny schodowy
Double two-way switch



WHE-2

Łącznik świecznikowy
Two-circuit switch



WHE-3

Łącznik schodowy
Two-way switch



WHE-4

Łącznik zwierny dzwonek
Single push button "bell"



WHE-5

Łącznik zwierny światło
Single push button "light"



WHE-6

Łącznik krzyżowy
Intermediate switch

Dostępna kolorystyka Colours IP20



10WHE-1

10 – Popielaty
10 – Grey



10GHE-1

10 – Popielaty
10 – Grey



4WHE-1

4 – Brązowy
4 – Brown



4GHE-1

4 – Brązowy
4 – Brown

Wszystkie łączniki serii JUNIOR występują również w wersji podświetlanej. JUNIOR switches are also available with illumination.

Gniazda pojedyncze, podwójne, potrójne Single, double, triple sockets IP44 16A 250V~



GHE-1, GHE-1s

GHE-1
Gniazdo pojedyncze bez przesłon torów prądowych (klapka biała)
Single socket without child protection (white cover)

GHE-1s
Gniazdo pojedyncze bez przesłon torów prądowych SCHUKO (klapka biała)
SCHUKO single socket without child protection (white cover)



GHE-1d, GHE-1sd

GHE-1d
Gniazdo pojedyncze bez przesłon torów prądowych (klapka dymna)
Single socket without child protection (shaded transparent cover)

GHE-1sd
Gniazdo pojedyncze bez przesłon torów prądowych SCHUKO (klapka dymna)
SCHUKO single socket without child protection (shaded transparent cover)



GHE-2

Gniazdo podwójne bez przesłon torów prądowych (klapka biała)
Double socket without child protection (white cover)

GHE-2s

Gniazdo podwójne bez przesłon torów prądowych SCHUKO (klapka biała)
SCHUKO double socket without child protection (white cover)



GHE-2d

Gniazdo podwójne bez przesłon torów prądowych (klapka dymna)
Double socket without child protection (shaded transparent cover)

GHE-2sd

Gniazdo podwójne bez przesłon torów prądowych SCHUKO (klapka dymna)
SCHUKO double socket without child protection (shaded transparent cover)



GHE-3

Gniazdo potrójne bez przesłon torów prądowych (klapka biała)
Triple socket without child protection (white cover)

GHE-3s

Gniazdo potrójne bez przesłon torów prądowych SCHUKO (klapka biała)
SCHUKO triple socket without child protection (white cover)



GHE-3d

Gniazdo potrójne bez przesłon torów prądowych (klapka dymna)
Triple socket without child protection (shaded transparent cover)

GHE-3sd

Gniazdo potrójne bez przesłon torów prądowych SCHUKO (klapka dymna)
SCHUKO triple socket without child protection (shaded transparent cover)

Wszystkie gniazda serii JUNIOR występują również w wersji z przesłonami torów prądowych. JUNIOR sockets are also available with child protection.

MIX poziomy i pionowy Horizontal and vertical MIX IP44 10AX 250V~; 16A 250V~



WGHH-1d Łącznik jednobiegunowy z gniazdem hermetycznym (klapka dymna)
Single pole switch with hermetic socket (shaded transparent cover)

WGHH-1 Łącznik jednobiegunowy z gniazdem hermetycznym (klapka biała)
Single pole switch with hermetic socket (white cover)



WGHP-1d, WGHP-1

WGHP-1d Łącznik jednobiegunowy z gniazdem hermetycznym (klapka dymna)
Single pole switch with hermetic socket (shaded transparent cover)

WGHP-1 Łącznik jednobiegunowy z gniazdem hermetycznym (klapka biała)
Single pole switch with hermetic socket (white cover)



WGHH-2d Łącznik świecznikowy z gniazdem hermetycznym (klapka dymna)
Two-circuit switch with hermetic socket (shaded transparent cover)

WGHH-2 Łącznik świecznikowy z gniazdem hermetycznym (klapka biała)
Two-circuit switch with hermetic socket (white cover)



WGHP-2d, WGHP-2

WGHP-2d Łącznik świecznikowy z gniazdem hermetycznym (klapka dymna)
Two circuit switch with hermetic socket (shaded transparent cover)

WGHP-2 Łącznik świecznikowy z gniazdem hermetycznym (klapka biała)
Two-circuit switch with hermetic socket (white cover)



WGHH-3d Łącznik schodowy z gniazdem hermetycznym (klapka dymna)
Two-way switch with hermetic socket (shaded transparent cover)

WGHH-3 Łącznik schodowy z gniazdem hermetycznym (klapka biała)
Two-way switch with hermetic socket (white cover)



WGHP-3d, WGHP-3

WGHP-3d Łącznik schodowy z gniazdem hermetycznym (klapka dymna)
Two-way switch with hermetic socket (shaded transparent cover)

WGHP-3 Łącznik schodowy z gniazdem hermetycznym (klapka biała)
Two-way switch with hermetic socket (white cover)

Wszystkie gniazda serii JUNIOR występują również w wersji z przesłonami torów prądowych. Mix dostępny również w wersji SCHUKO. JUNIOR sockets are also available with child protection. Mix is also available in SCHUKO version.



SENIOR

Obudowy, Rozdzielnice, Puszki...

Tradycja + Użyteczność

Produkty serii SENIOR to tradycja i użyteczność w czystej postaci. Seria ścienna o stopniu ochrony IP44 sprawdza się w **najcięższych warunkach**, wszędzie tam gdzie ryzyko przenikania wody jest duże i trudno o zachowanie pełnej czystości. Przy niewielkim rozmiarze i prostym kształcie znajduje zastosowanie w instalacjach, gdzie montaż podtynkowy jest niemożliwy.

Obudowy, rozdzielnice, puszki, wtyczki, złączki to produkty umożliwiające osiągnięcie estetycznego wyglądu, zgodnego z obowiązującymi zasadami i ergonomią w użytkowaniu. Zapewniają dostęp do energii elektrycznej wszędzie tam gdzie jest ona niezbędna.

Łączniki Switches IP44 10AX 250V~



WHS-1

Łącznik jednobiegunowy
Single pole switch



WHS-2

Łącznik świecznikowy
Two-circuit switch



WHS-3

Łącznik schodowy
Two-way switch



WHS-4

Łącznik zwierny dzwonek
Single push button "bell"



WHS-5

Łącznik zwierny światło
Single push button "light"

Gniazda Sockets IP44 16A 250V~



GHS-1

Gniazdo pojedyncze (klapka biała)
Single socket (white cover)



GHS-1d

Gniazdo pojedyncze (klapka dymna)
Single socket (shaded transparent cover)



GHS-2n

Gniazdo podwójne (klapka biała)
Double socket (white cover)



GHS-2nd

Gniazdo podwójne (klapka dymna)
Double socket (shaded transparent cover)

Obudowy Distribution boards IP30 63A 230/400V~



OB-3

Obudowa bezpiecznikowa 3 modułowa
3 modular low-voltage distribution board

OB-3K

Obudowa bezpiecznikowa 3 modułowa z klapką
3 modular low-voltage distribution board (with cover)

OB-3ZZ

Obudowa bezpiecznikowa 3 modułowa z zerem
3 modular low-voltage distribution board (with earth)

OB-3ZZK

Obudowa bezpiecznikowa 3 modułowa z zerem i klapką
3 modular low-voltage distribution board (with earth and cover)



OB-5

Obudowa bezpiecznikowa 5 modułowa
5 modular low-voltage distribution board

OB-5K

Obudowa bezpiecznikowa 5 modułowa z klapką
5 modular low-voltage distribution board (with cover)

OB-5ZZ

Obudowa bezpiecznikowa 5 modułowa z zerem
5 modular low-voltage distribution board (with earth)

OB-5ZZK

Obudowa bezpiecznikowa 5 modułowa z zerem i klapką
5 modular low-voltage distribution board (with earth and cover)



OB-8ZZK

Rozdzielnica niskonapięciowa 8 modułowa z zerem i klapką
8 modular low-voltage distribution board (with earth and cover)



OB-12ZZK

Rozdzielnica niskonapięciowa 12 modułowa z zerem i klapką
12 modular low-voltage distribution board (with earth and cover)

Puszki Boxes



PHS-1, PHS-2

PHS-1 (IP44)
Puszka instalacyjna hermetyczna ze złączkami 80x80
Hermetic box with connectors 80x80

PHS-2 (IP44)
Puszka instalacyjna hermetyczna bez złączek 80x80
Hermetic box without connectors 80x80



PN-1, PN-2

PN-1 (IP20)
Puszka instalacyjna ze złączkami
Surface-mounted box with connectors

PN-2 (IP20)
Puszka instalacyjna bez złączek
Surface-mounted box without connectors



PHS-5

PHS-5 (IP44)
Puszka instalacyjna hermetyczna bez złączek 100x100
Hermetic box without connectors 100x100

Dostępna kolorystyka Colours

Sposób oznaczania puszek PN Marking PN boxes

4 PN-1

nr koloru / colour no
(brązowy) / (brown)

symbol produktu / symbol of product
(puszka instalacyjna ze złączkami)
(surface-mounted box with connectors)

Wtyczki kątowe Angle plugs 16A 250V~



WK-1

Wtyczka kąтова bez uziemienia
Angle plug without earth



WK-1us

Wtyczka kąтова UNI-SCHUKO
SCHUKO angle plug



WK-1z

Wtyczka kąтова z uziemieniem
Angle plug with earth



WK-1zc

Dostępna kolorystyka Colours
c — czarny
c — black

Produkty uzupełniające Complementary products



Z-1

Złączka śrubowa 4 x 2,5mm² 380V~
Connector 4 x 2,5mm² 380V~



U-1

Uszczelniacz (IP44) do łączników serii DECO.
Sealant (IP44) for DECO series switches.



KL

Kondensator do świetlówek energooszczędnych i LED
Condenser for energy saving lamps and LED

Kondensator KL likwiduje zjawisko migania świetlówek energooszczędnej lub świecenia oświetlenia LED, które może występować w stanie wyłączonym w instalacji z łącznikiem podświetlanym (L).

Condenser eliminates flashing of energy saving fluorescent bulb or illumination of LED lighting that can occur while being switched off in installation with illumination switches (L).



L-1

Moduł podświetlający do łączników serii DECO.
Light module L-1 for DECO series switches.



ZA

Zaślepka do ramki serii TREND i LOGO
TREND and LOGO frame stopper



KZO

Klawisz z oczkiem do łączników serii TREND i LOGO.
Press with loop for TREND and LOGO series switches.

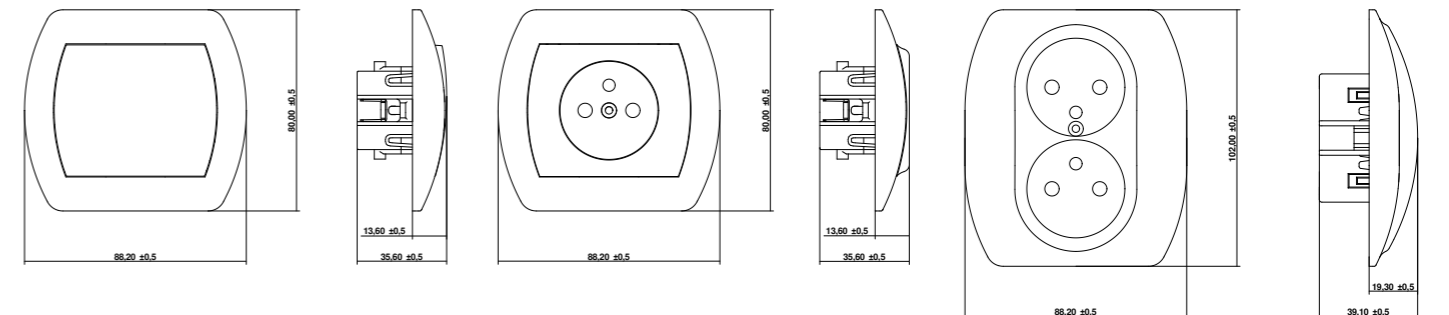
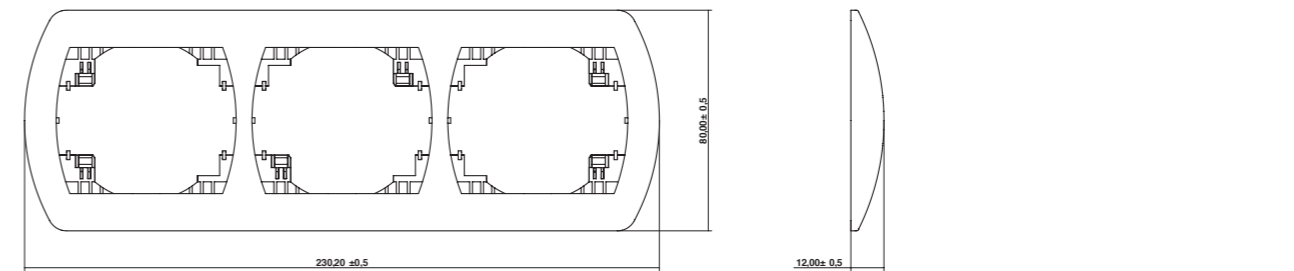
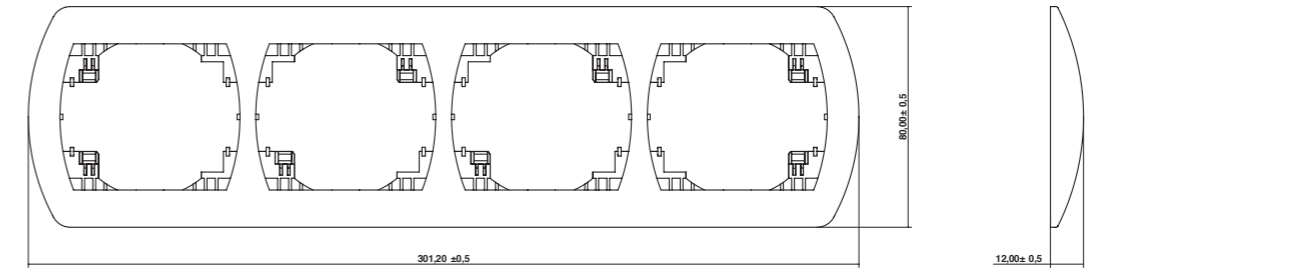
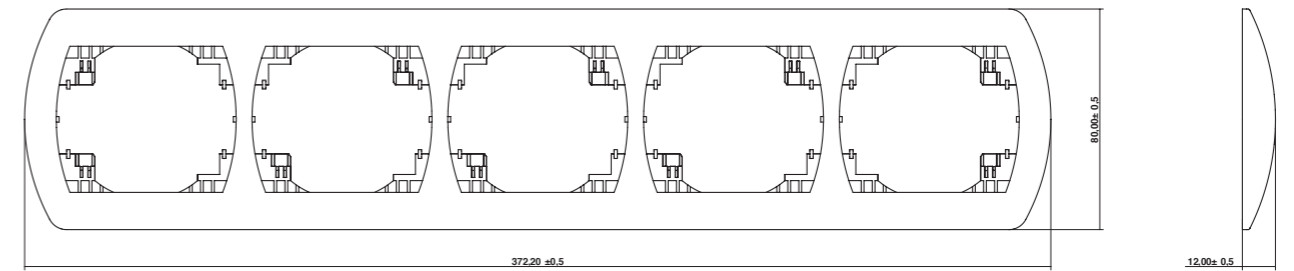
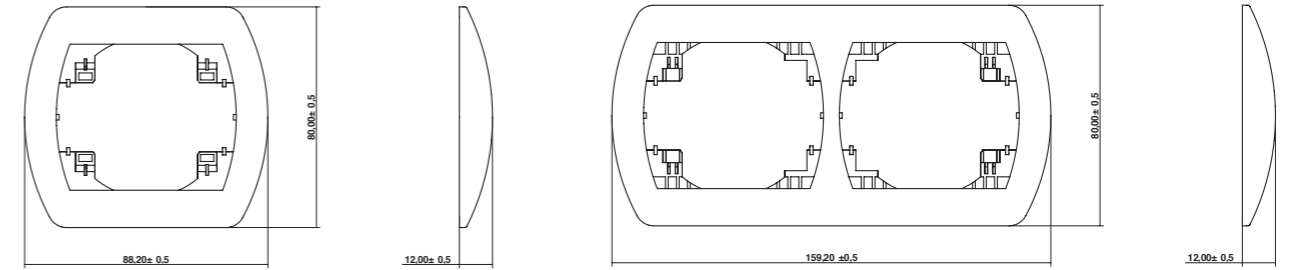
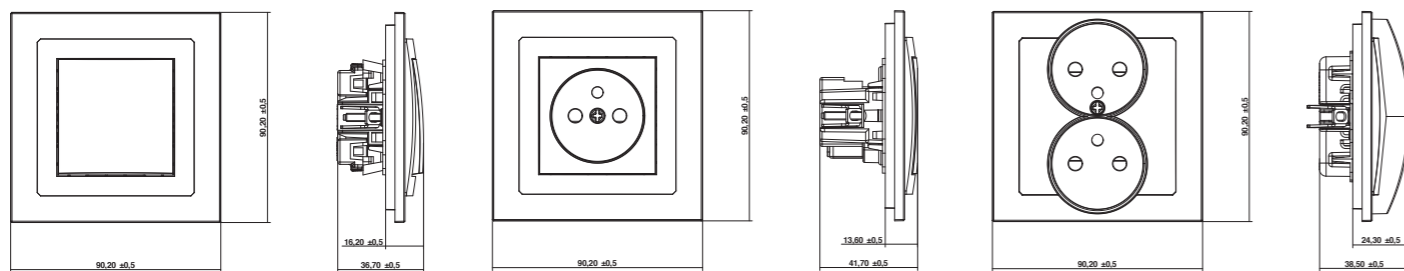
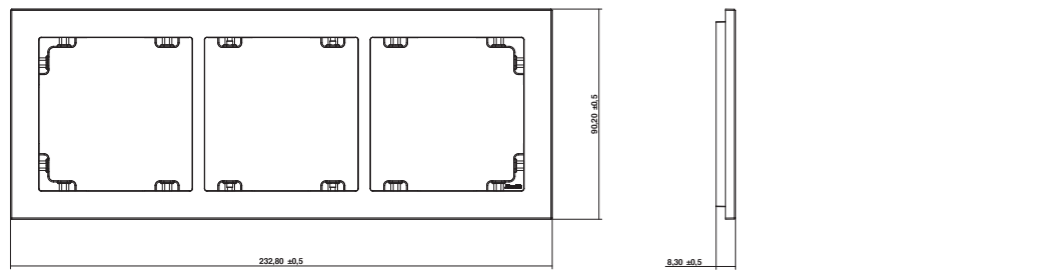
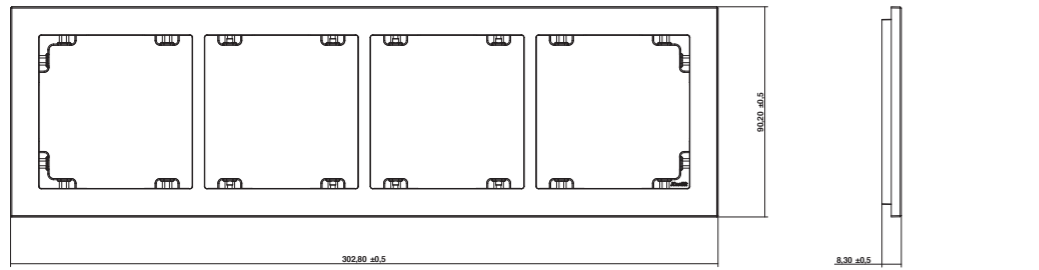
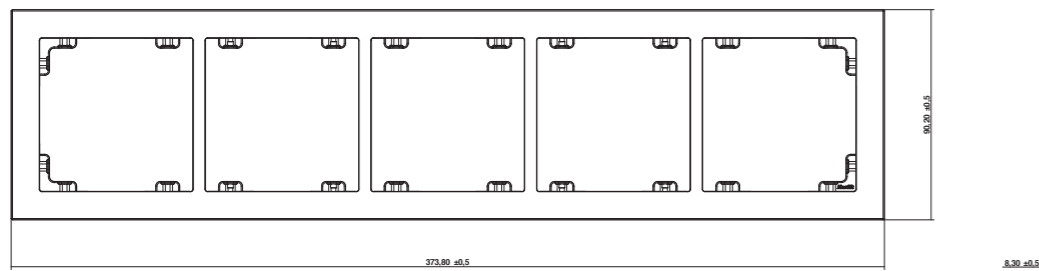
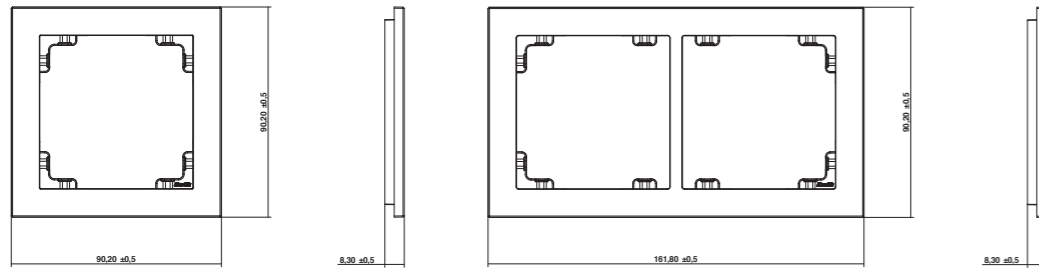


DRPH

Ramka pośrednia do łączników serii DECO IP44.
The intermediate frame for DECO series switches IP44.

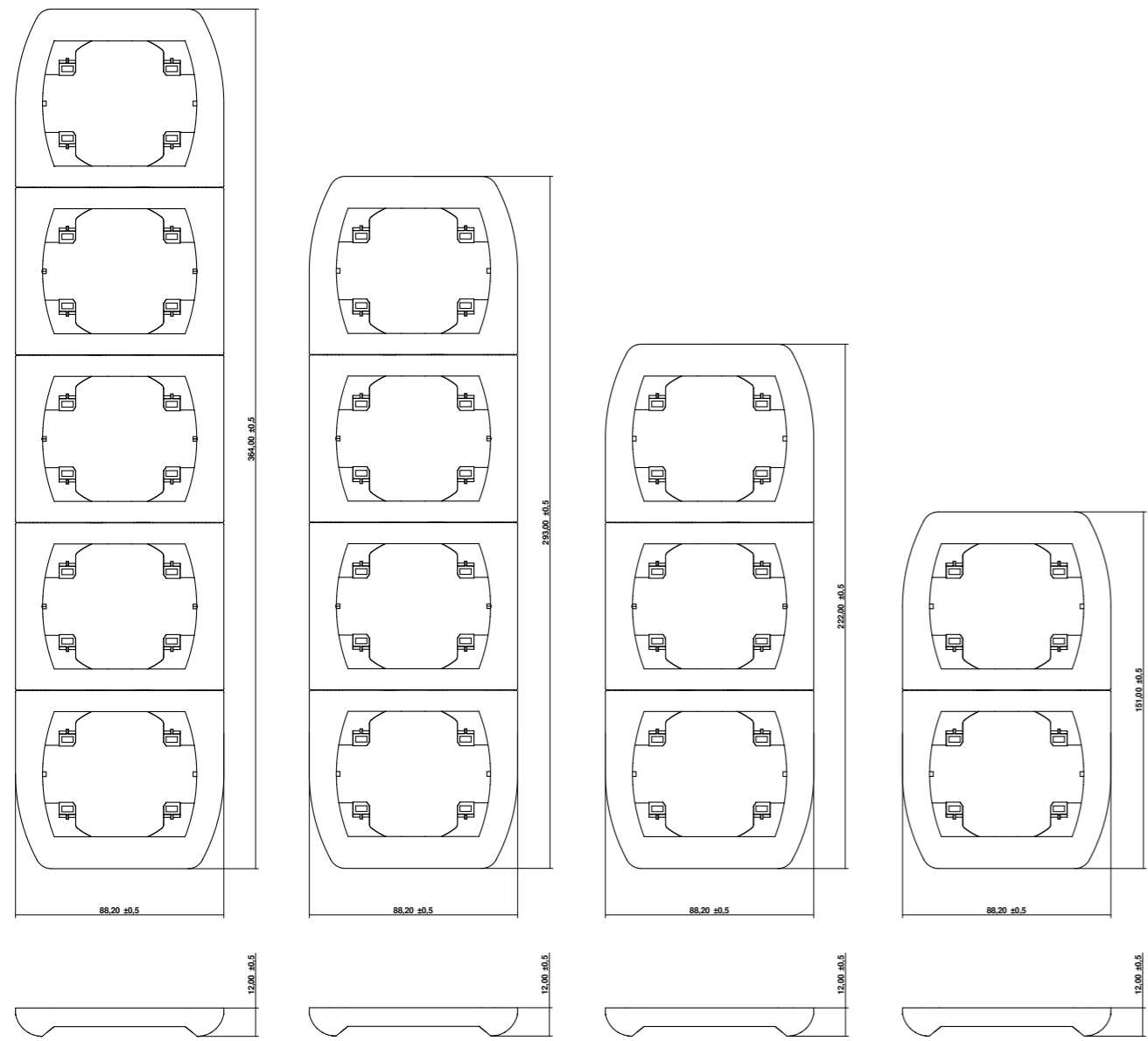
DECO

TREND

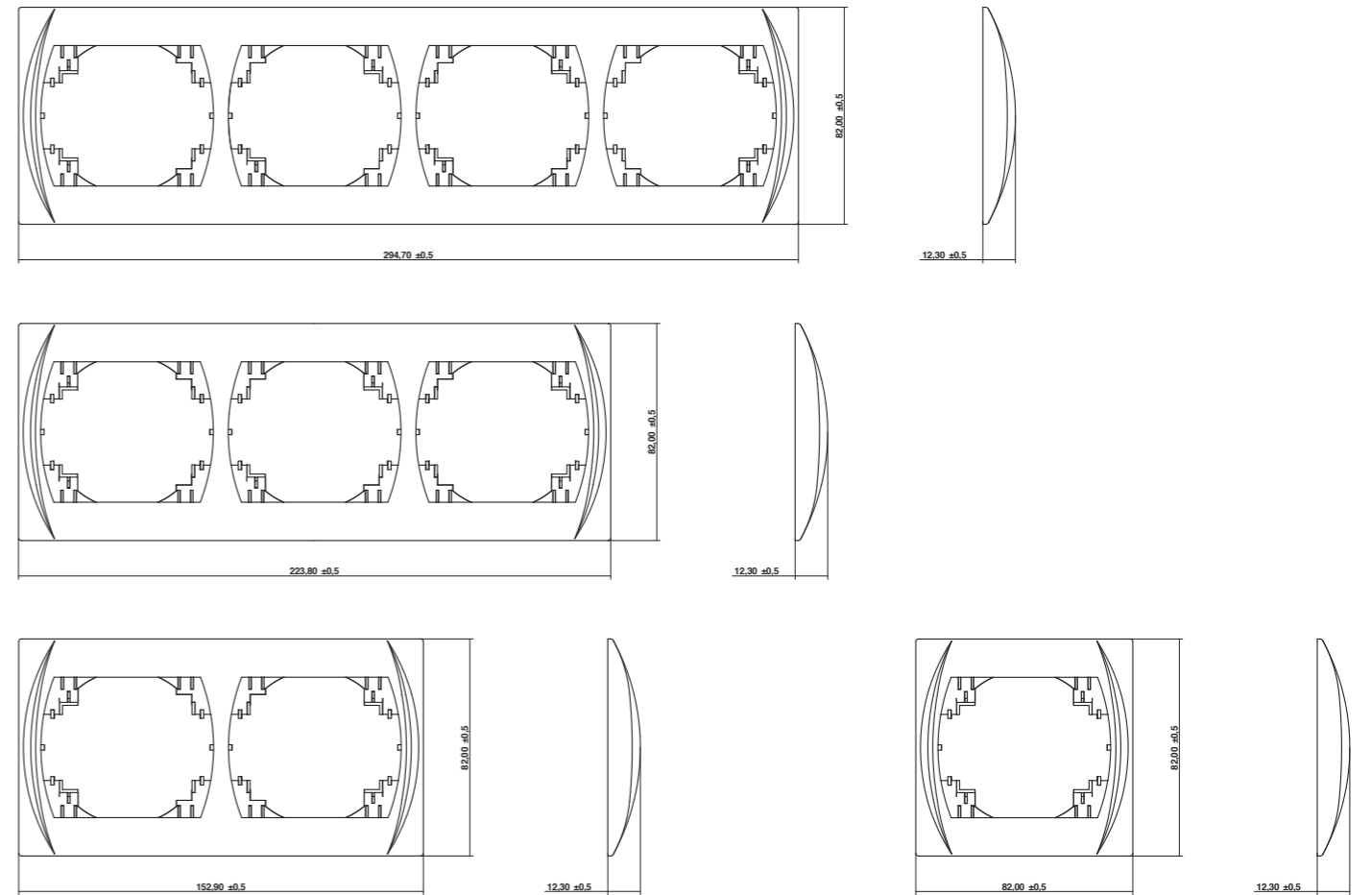
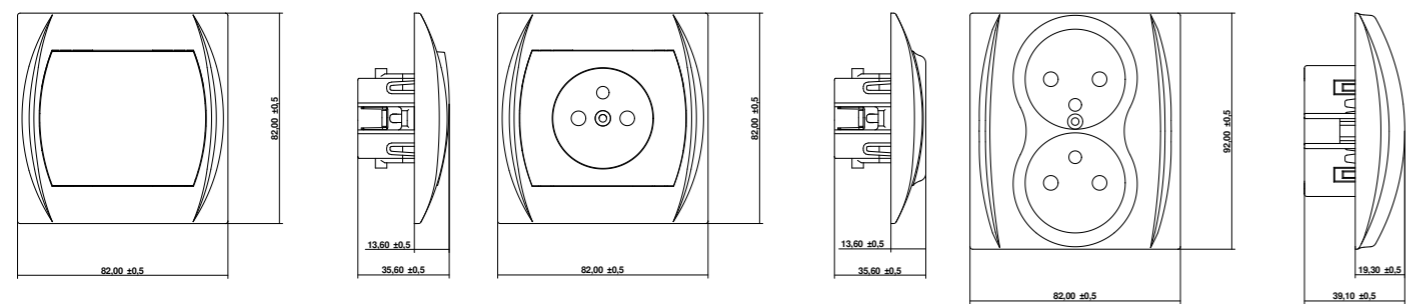


TREND

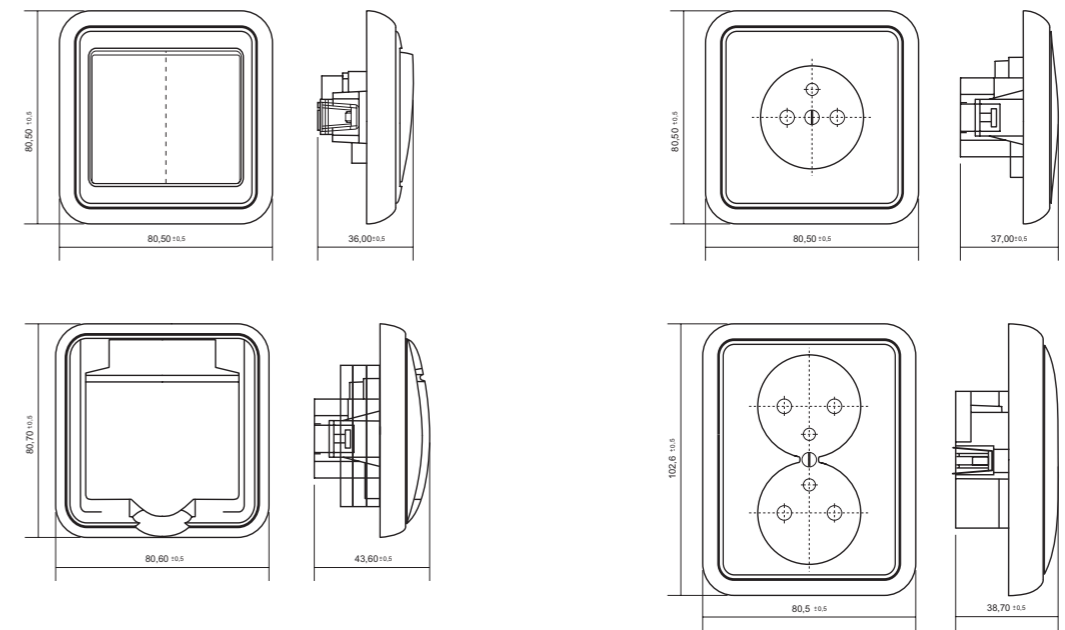
LOGO



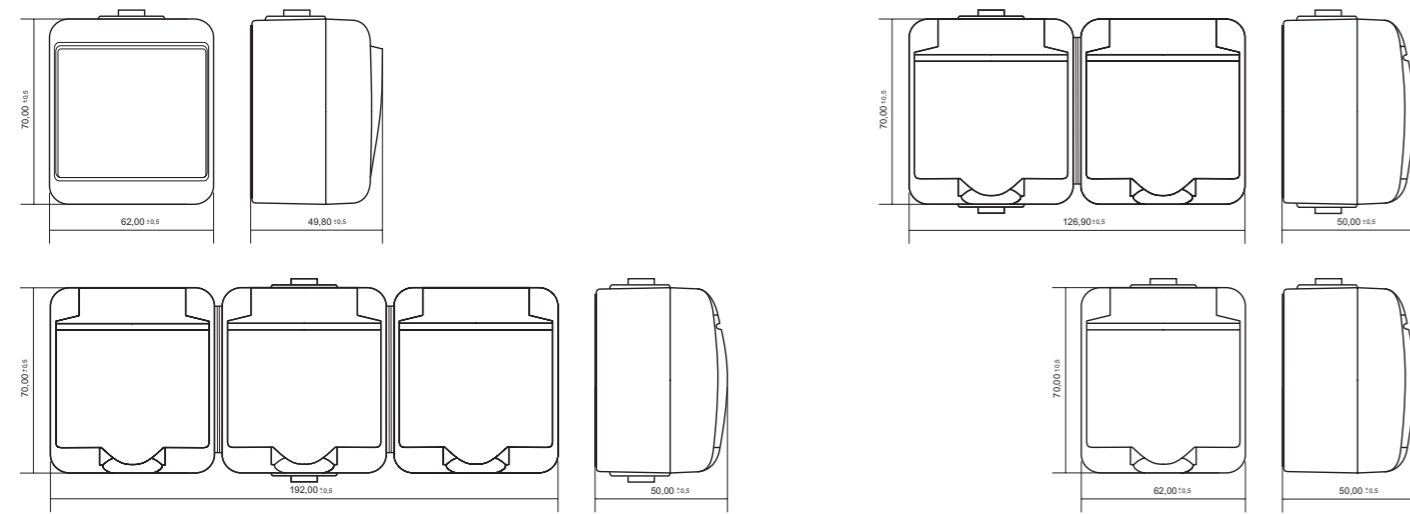
LOGO



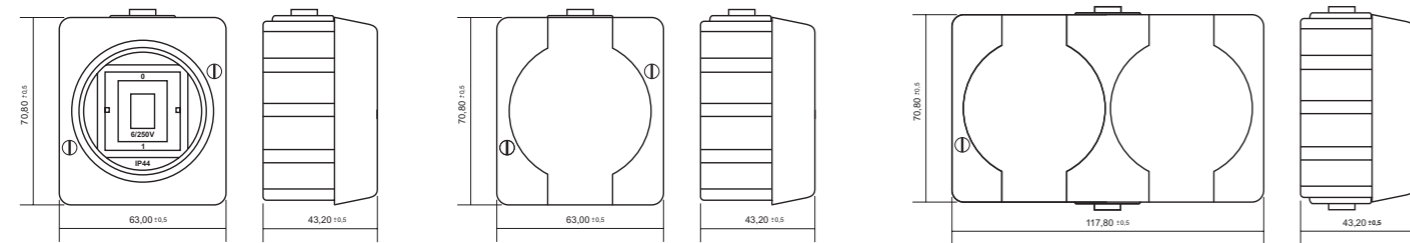
LIZA



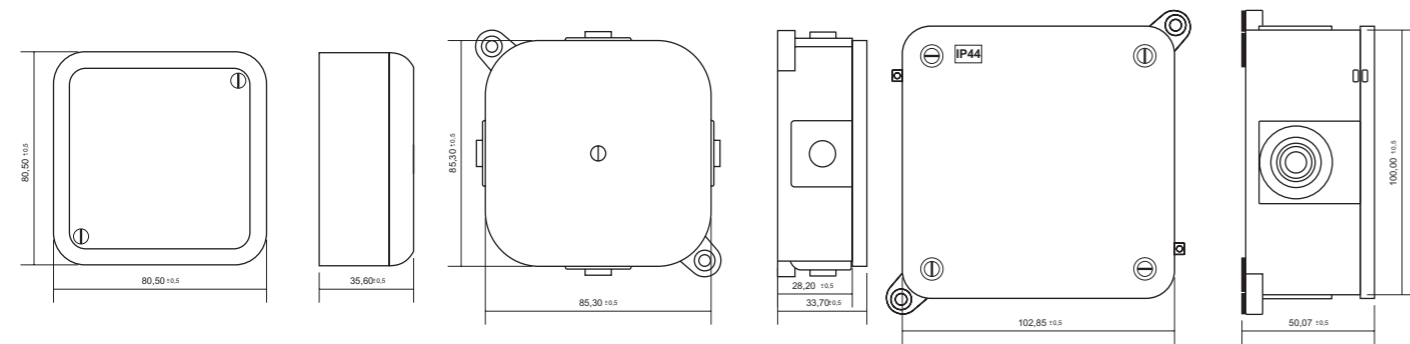
JUNIOR



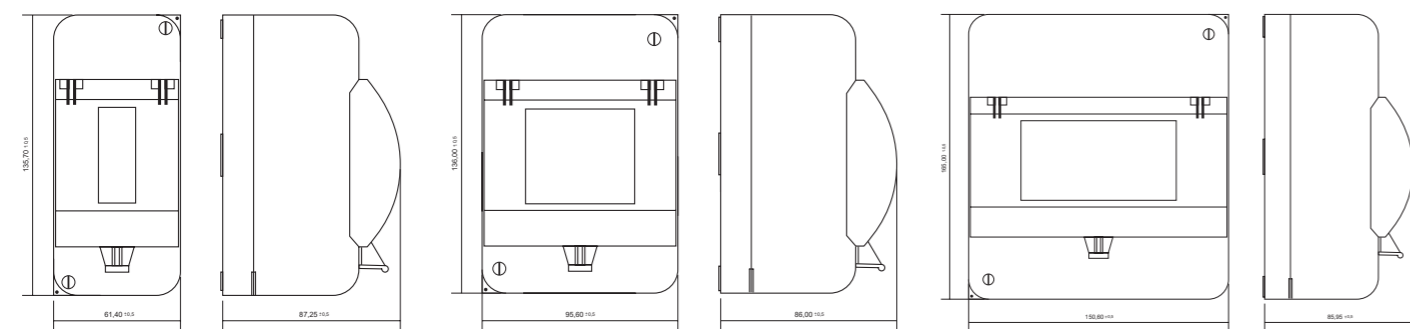
SENIOR



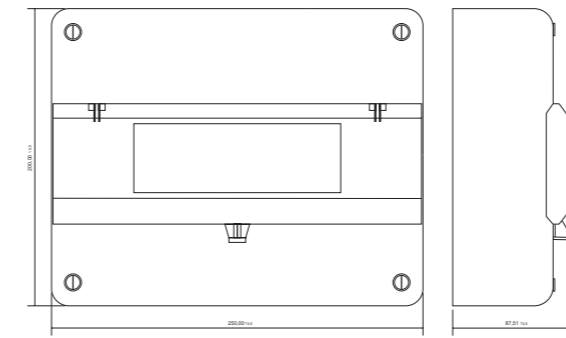
PUSZKI BOXES



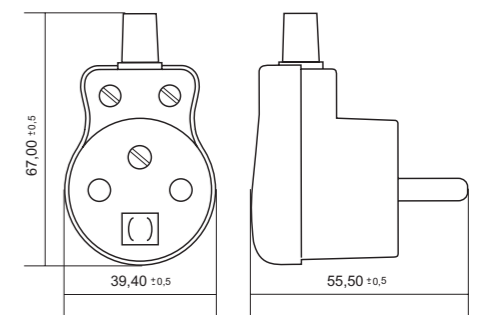
OBUDOWY LOW-VOLTAGE DISTRIBUTION BOARDS



OBUDOWY LOW VOLTAGE DISTRIBUTION BOARDS

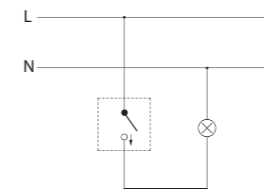


WTYCZKI PLUGS

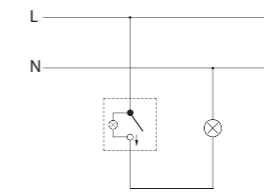


Schematy połączeń Connection diagrams

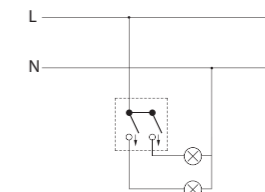
Łącznik jednobiegunowy
Single pole switch



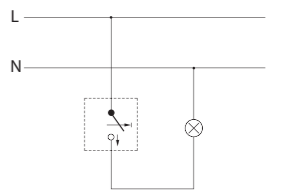
Łącznik jednobiegunowy z podświetleniem
Single pole switch with illumination



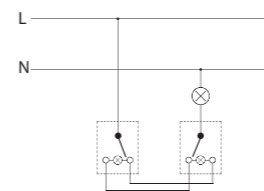
Łącznik świecznikowy
Two-circuit switch



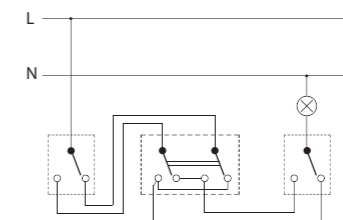
Łącznik zwierny (dzwonek, światło)
Single push button (bell, light)



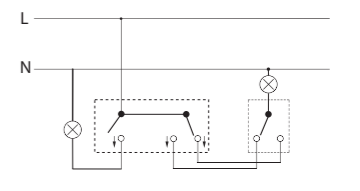
Łącznik schodowy z podświetleniem
Two-way switch with illumination



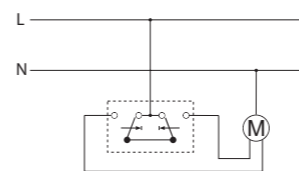
Łącznik krzyżowy ze schodowym
Intermediate switch with two-way switch



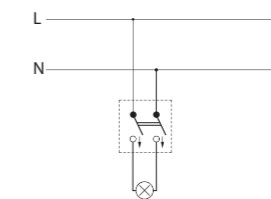
Łącznik jednobiegunowy ze schodowym
Single pole switch with two-way switch



Łącznik żaluzjowy
Roller blind switch

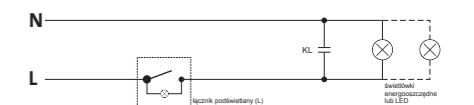


Łącznik dwubiegunowy
Double pole switch

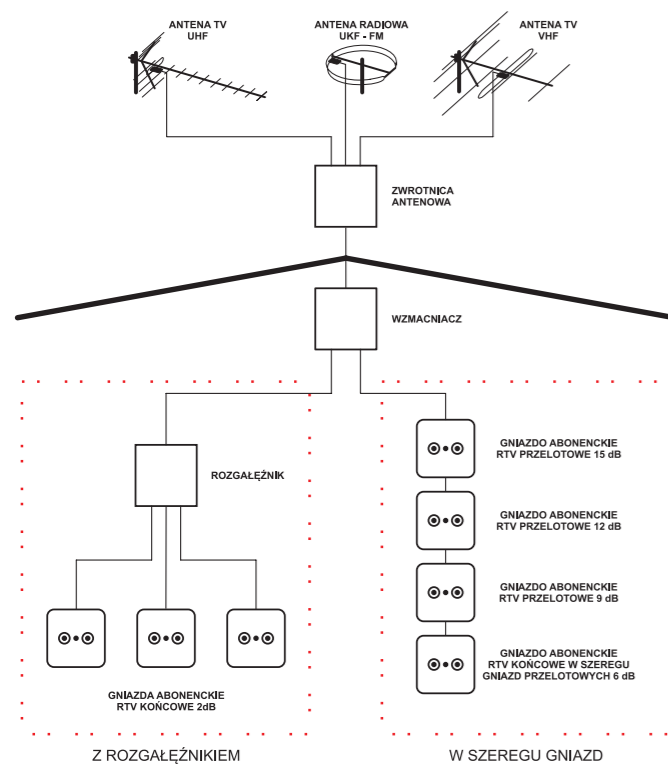


Kondensator KL należy podłączyć równolegle do kostki przyłączeniowej oprawy świetlonej ze świetłówkami energooszczędnymi lub LED.

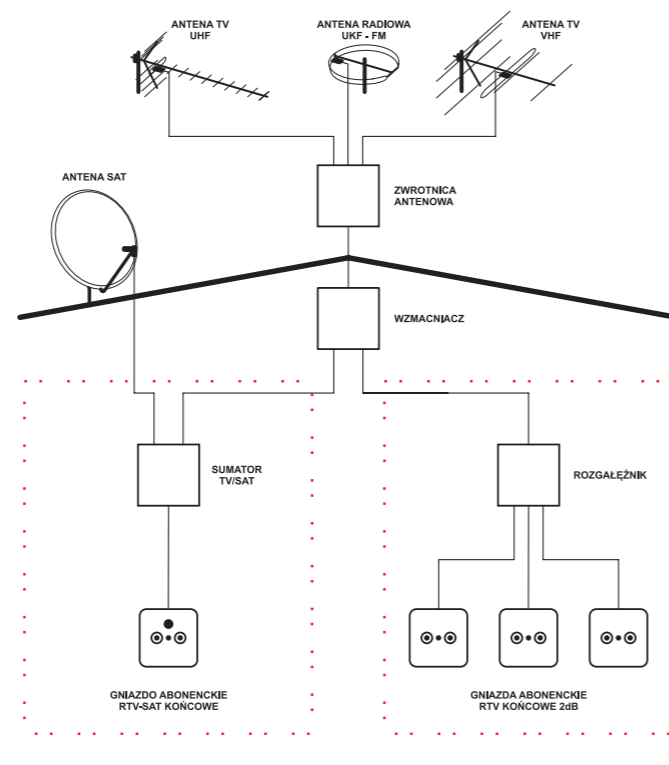
KL condenser should be installed parallel to a connection block of lighting fitting with energy saving fluorescent bulbs or LED.



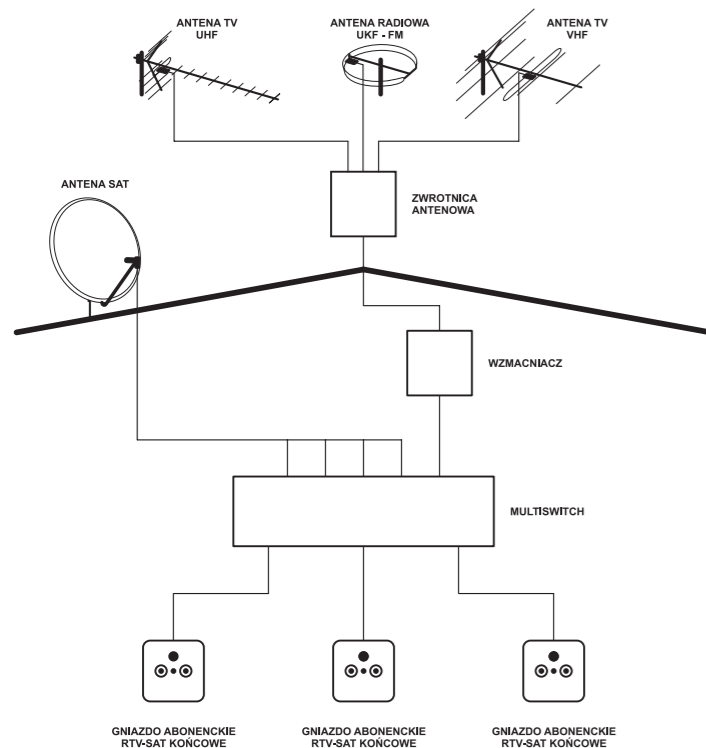
PRZYKŁAD INSTALACJI TV NAZIEMNEJ
W DOMU JEDNORODZINNYM



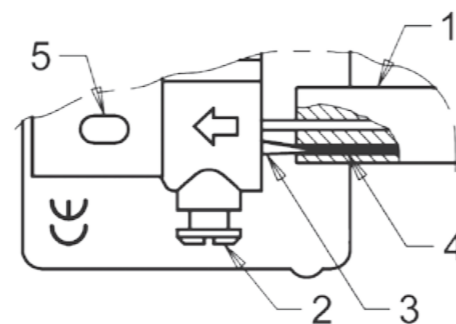
PRZYKŁAD INSTALACJI TV NAZIEMNEJ
I SATELITARNEJ W DOMU JEDNORODZINNYM



PRZYKŁAD INSTALACJI TV NAZIEMNEJ
I SATELITARNEJ NA MULTISWITCZU
W DOMU JEDNORODZINNYM



Sposób podłączenia przewodu
do gniazda abonенckiego RTV



1. Odizolować przewód na długości 7 mm (1).
2. Odkręcić śrubę (2).
3. Wsunąć przewód tak, aby ostrze (3) dotykało ekranu (4), a żyła wewnętrzna była zaciśnięta i widoczna w okienku (5).
4. Dokręcić śrubę (2).



Wszystkie nasze produkty posiadają wymagane certyfikaty i deklaracje zgodności. Zachęcamy do zapoznania się z nimi na stronie internetowej www.karlik.pl

Służymy pomocą i informacją:

Region Piła tel. +48 604 582 321 e-mail: pila@karlik.pl	Region Olsztyn tel. +48 604 582 341 e-mail: olsztyn@karlik.pl	Region Radom tel. +48 604 582 344 e-mail: radom@karlik.pl
Region Legnica tel. +48 668 402 247 e-mail: legnica@karlik.pl	Region Śląsk tel. +48 694 416 574 e-mail: slask@karlik.pl	Region Warszawa tel. +48 606 744 553 e-mail: warszawa@karlik.pl

Dodatkowe informacje: www.karlik.pl

Karlik Elektrotechnik Sp. z o. o. | ul. Wrzesińska 29 | 62-330 Nekla
tel. +48 (61) 438 64 95 | fax +48 (61) 438 64 94 | e-mail: karlik@karlik.pl

Karlik Elektrotechnik Sp. z o. o. | ul. Wrzesińska 29 | 62-330 Nekla
tel. +48 (61) 438 64 95 | fax +48 (61) 438 64 94 | e-mail: karlik@karlik.pl

Dystrybutor / Distributor