

# ZAMKNIĘCIA EWAKUACYJNE



# 2

Zamknięcia  
przeciwpaniczne  
nawierzchniowe  
**89-102**

Zamknięcia awaryjne  
nawierzchniowe  
**103-106**

Akcesoria do zamknięć  
nawierzchniowych  
**107-117**

Zamknięcia  
przeciwpaniczne  
wpuszczane  
**118-123**

Akcesoria do zamknięć  
wpuszczanych  
**124-131**

**NOVE T**

## ZAMKNIĘCIA PRZECIWPANICZNE NAWIERZCHNIOWE

Idea Base Inox	89
Idea Base Inox Akcesoria	90-93
Idea Base	94-96
Idea Bolt Inox	97-98
Idea Bolt	99-100
Push	101
Push Sirena	102

## ZAMKNIĘCIA AWARYJNE NAWIERZCHNIOWE

Pad Inox	103
Pad	104
Pad Bolt Inox	105
Pad Bolt	106

## AKCESORIA DO ZAMKNIĘĆ NAWIERZCHNIOWYCH

Drażki	107
Rygle i pręty	108-109
Blachy zaczepowe i zaczepy	109-111
Elektrozaczepy	112
Klamki i uchwyty	113-115
Pozostałe	115-117

## ZAMKNIĘCIA PRZECIWPANICZNE WPUSZCZANE

Pro EXIT	118
Multiblindo Easy EXIT	119-120
Idea Base Infilare / Palmo	121-123

## AKCESORIA DO ZAMKNIĘĆ WPUSZCZANYCH

Drażki	124
Klamki	124-126
Zamki i przeciwzamki	126-129
Pozostałe	129-131

AntiGERM to całkowicie bezpieczny dla zdrowia lakier zapewniający trwałą ochronę antybakteryjną. Jego działanie polega na stałym uwalnianiu jonów srebra, które zapobiegają namnażaniu bakterii. Lakier AntiGERM zabija ponad 650 gatunków wirusów, pleśni, alg, grzybów i bakterii (m.in. Legionellę, Salmonellę czy MRSA), redukując ich poziom o 99%.

Działanie bakteriobójcze ma charakter trwały i nie wymaga żadnych zabiegów konserwujących. Stałe wydzielanie jonów srebra zapewnia wysoką skuteczność przez cały okres działania zamknięcia, nawet w przypadku zarysowania, czy uszkodzenia powierzchni lakieru.



## Które produkty?



Okucia antypaniczne ISEO zarówno nawierzchniowe: Idea Base, Idea Base Inox, Idea Bolt, Push, Push-Bolt, Push Sirena, jak i wpuszczane: Idea Base Infilare, Palmo, Pro Exit oraz Push Palmo pokrywane są antybakteryjnym lakierem AntiGERM.

Antybakteryjna skuteczność lakieru AntiGERM została potwierdzona przez Wydział Medycyny Molekularnej Uniwersytetu w Padwie.

Zamknięcia w kolorze stali nierdzewnej nie posiadają powłoki AntiGERM.

## Zastosowanie



Ze względu na wysoką skuteczność lakieru nawet w przypadku zarysowania czy uszkodzenia powierzchni, okucia z powłoką AntiGERM są stosowane w miejscach o wysokiej częstotliwości użytkowania jak: szpitale, domy opieki, ambulatoria, apteki, szkoły, przedszkola, żłobki, sale gimnastyczne, obiekty noclegowe, gastronomiczne i sanatoryjne, baseny, ośrodki odnowy biologicznej, uczelnie, biura, centra handlowe, kina, muzea, teatry, sale koncertowe i widowiskowe, stadiony, lotniska, dworce itp. Są to miejsca, w których utrzymanie najwyższego poziomu higieny oraz dbałość o zdrowie odgrywa priorytetowe znaczenie.

Właściwości powłoki AntiGERM oraz brak konieczności wykonywania zabiegów konserwujących powoduje, że lakier chroni osoby korzystające z zamknięć przed potencjalnymi zakażeniami spowodowanymi działaniem bakterii, wirusów, pleśni, alg, grzybów itp.

## Ochrona znaku



AntiGERM jest zarejestrowanym i zastrzeżonym znakiem handlowym, używanym przez firmę ISEO w celu oznaczania okuc pokrytych antybakteryjnym lakierem. Wszystkie okucia przeciwpaniczne z wyjątkiem tych wykonanych ze stali nierdzewnej pokrywane są lakierem AntiGERM.

Skrzydło		czynne							bierno	czynne	bierno	czynne	bierno	czynne	bierno	
		A1	A2	A3	A4	A5	A6	A7	B1	B2	B3	C1				
BASE	1. Zamknięcie	941-1000505	●*							●*						
		941-2000505		●*	●*	●*				●*	●*	●*		●*	●*	●*
		941-4000***	●*	●*	●*	●*	●	●	●	●*	●*	●*	●	●*	●*	●*
	2. Drążek	945-9**	●	●	●	●	●	●	●	●	●	●	●	●	●	●
	3. Rygle	941-0201***		●			●			●		●		●	●	●
		941-0203***			●			●			●		●			
		941-0204***				●			●							
	4. Pręty z osłonami	941-00***		●	●	●	●	●	●		●	●	●	●	●	●
	5. Okucie zewnętrzne	940-1****T	○	○	○	○	○	○	○	○		○		○		○
		940-2100*	○	○	○	○	○	○	○	○		○		○		○
BOLT	1. Zamknięcie	943-2000***		●						●		●		●	●	●
		943-3000***					●									
		941-4000***								●		●		●		
	2. Drążek	945-9**		●			●			●	●	●	●	●	●	●
	3. Rygle	941-0203***								●		●				
	4. Pręty z osłonami	943-00***		●			●			●		●		●	●	●
		941-00***									●		●			
	5. Okucie zewnętrzne	940-1****T		○			○			○		○		○		○
940-2100*			○			○			○		○		○		○	
PUSH	1. Zamknięcie	942-4****T	●	●	●	●	●	●	●	●	●	●	●	●	●	●
	2. Rygle	941-0201***		●			●			●		●		●	●	●
		941-0203***			●			●			●		●			
		941-0204***				●			●							
	3. Pręty z osłonami	941-00***		●	●	●	●	●	●		●	●	●	●	●	●
	4. Okucie zewnętrzne	940-1****T	○	○	○	○	○	○	○	○		○		○		○
940-2100*		○	○	○	○	○	○	○	○		○		○		○	

● - niezbędne okucie, ●\* - do wyboru jedno okucie z wielu, ○ - okucie opcjonalne

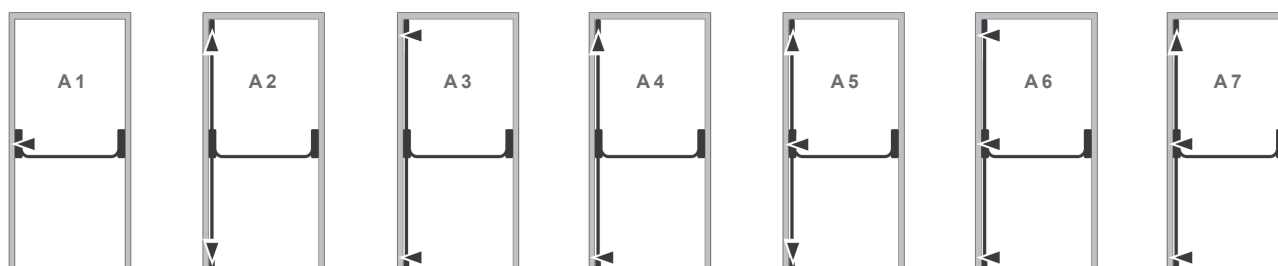
Opisy okuć dostępne na kartach produktowych w rozdziale zamknięcia przeciwpaniczne.

W zależności od schematu dla każdego skrzydła (czynnego i biernego) należy wybrać **po jednym** możliwym kodzie okucia, pamiętając, że na **zestaw BASE składa się**: 1. zamknięcie, 2. drążek, 3. rygle, 4. pręty, 5. okucie zewnętrzne.

**Na zestaw BOLT składa się**: 1. zamknięcie, 2. drążek, 3. rygle\*, 4. pręty, 5. okucie zewnętrzne, i analogicznie pozostałe zestawy PUSH, PAD, PAD BOLT, INFILARE, PALMO zgodnie z tabelami.

Zestawy okuć do drzwi ppoż. muszą być dobierane zgodnie z ich przeznaczeniem, zatem zamknięcie, rygle i okucie zewnętrzne należy wybrać w wersji ppoż.

### Schematy:





Skrzydło		czynne									bierne	czynne	bierne	czynne	bierne	czynne	bierne	
		A1	A2	A3	A4	A5	A6	A7	B1	B2	B3	C1						
PAD	1. Zamknięcie	946-1000***	•*															
		946-4000***	•*	•	•	•	•	•	•	•*	•	•	•	•	•	•	•	•
	2. Rygle	941-0201***		•			•				•		•		•	•	•	•
		941-0203***			•				•		•		•					
		941-0204***				•			•									
	3. Pręty z osłonami	941-00***		•	•	•	•	•	•		•	•	•	•	•	•	•	•
4. Okucie zewnętrzne	940-1****T	○	○	○	○	○	○	○	○		○		○		○		○	
	940-2100*	○	○	○	○	○	○	○	○		○		○		○		○	
PAD zestaw	1. Zamknięcie	946-2020204		•													•	•
	2. Pręty z osłonami	941-003**		○													○	○
	3. Okucie zewnętrzne	940-1****T		○													○	
		940-2100*		○													○	
PAD BOLT zestaw	1. Zamknięcie	947-2020***		•													•	•
	2. Pręty z osłonami	943-003**		○													○	○
	3. Okucie zewnętrzne	940-1****T		○													○	
		940-2100*		○													○	
INFILARE / PALMO	1. Zamknięcie	94C-0000*0379	•*							•*	•*							
		949-0000*0379	•*							•*	•*							
	2. Drażek	945-9**	•							•	•							
	3. Pręty ryglujące	032-184 + akces.									•							
	4. Zamek	214-1**654	•															
		214-110654									•							
		212-*00654										•						
5. Okucie zewnętrzne	032-4**	○								○								

## JAK WYBRAĆ OKUCIE PRZECIWPANICZNE?

### Przykład 1: BASE wg schematu B2

- 941-2000505 + 941-2000505  
lub 941-4000\*\*\*+941-4000\*\*\*
- 945-9\*\* + 945-9\*\*
- 941-0201\*\*\* + 941-0203\*\*\*
- 941-00\*\*\* + 941-00\*\*\*
- 940-1\*\*\*\*T lub 940-2100\*

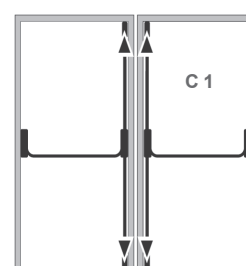
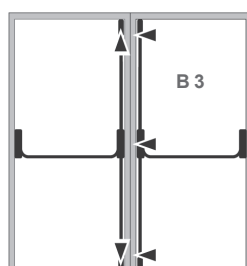
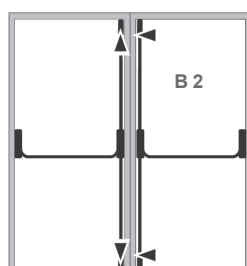
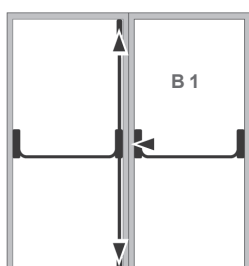
### Przykład 2: BOLT wg schematu B3

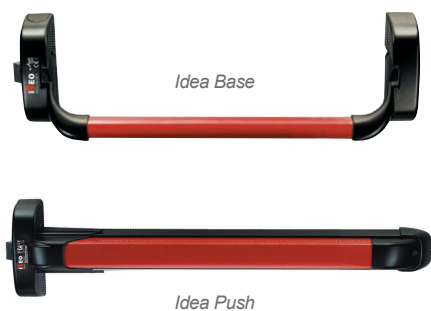
- 943-2000\*\*\* + 941-4000\*\*\*
- 945-9\*\* + 945-9\*\*
- 941-0203\*\*\*
- 943-00\*\*\* + 941-00\*\*\*
- 940-1\*\*\*\*T lub 940-2100\*

### Przykład 3: PAD wg schematu A2

- 946-4000\*\*\*
- 941-0201\*\*\*
- 941-00\*\*\*
- 940-1\*\*\*\*T lub 940-2100\*

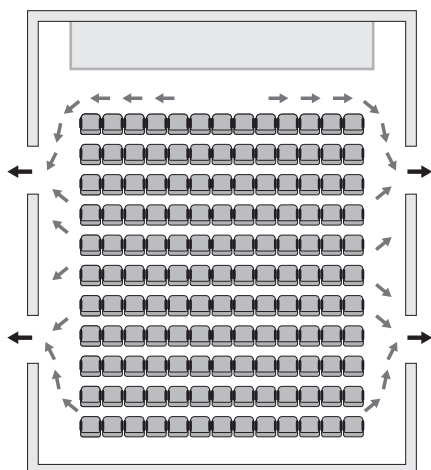
## Schematy (B - drzwi z przylgą, C - drzwi bez przylgi):





## ZAMKNIĘCIA PRZECIWPANICZNE

W sytuacji nagłego zagrożenia życia lub zdrowia umożliwiają szybką ewakuację z pomieszczenia osobom, które wcześniej nie mogły poznać zasad ich działania.

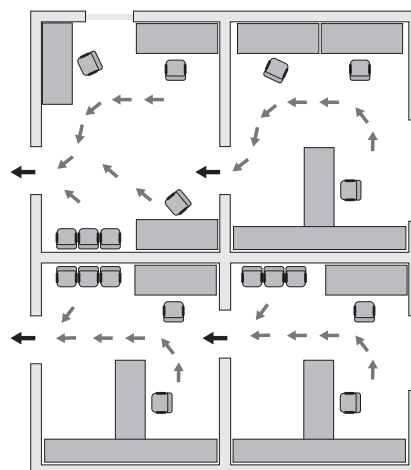


Stosowane są w obiektach użyteczności publicznej (kina, teatry, sale widowiskowe, szpitale, itp.) ułatwiają skuteczną ucieczkę, nawet w sytuacji gdy drzwi znajdują się pod naciskiem osób napierających w kierunku ewakuacji. Mogą być uruchamiane przy użyciu drążka naciskowego (IDEA BASE) lub listwy naciskowej (IDEA PUSH)

Norma PN-EN 1125:2009 określa wymagania stawiane zamknięciom przeciwpanicznym.

## ZAMKNIĘCIA AWARYJNE

W sytuacji nagłego zagrożenia życia lub zdrowia umożliwiają szybką ewakuację z pomieszczenia osobom, które wcześniej mogły poznać zasady ich działania.



Stosowane w obiektach biurowych oraz mieszkalnych. Mogą być uruchamiane przy użyciu płytki naciskowej lub klamki.

Norma PN-EN 179:2009 określa wymagania stawiane zamknięciom awaryjnym.

Wielowariantowość zestawów pozwala zastosować zamknięcia do drzwi jedno lub dwuskrzydłowych, wykonanych z drewna, PCV, aluminium lub szkła. Dostępna jest także wersja zamknięcia do drzwi przeciwpożarowych z rygłem wykonanym ze stali.

**IDEA BASE INOX** Zamknięcie drążkowe **MODUŁOWE**

Producent: Iseo



Klasyfikacja wg normy EN 1125:2008  
3 | 7 | 6 | B | 1 | 4 | 2 | 2 | A | A

Ryglowanie boczne  
Przystosowane do ryglowania 2- i 3-punktowego  
Zaczepek ze stali z zabezpieczeniem przeciwwłamaniowym  
Uniwersalne lewe/prawe  
Odpowiednie do wszystkich schematów A, B, C

Zamknięcie	Kod produktu		
Kolor stali nierdzewnej (PVD)	<b>IS-941-4000524</b>	1	kpl.

Opakowanie: zamknięcie, śruby mocujące, blacha zaczepowa IS-941-00112, podkładki montażowe ze stali nierdzewnej IS-941-00042 (2 szt.), podkładka pod okucie zewnętrzne, zaślepki góra/dół, szablon montażowy.

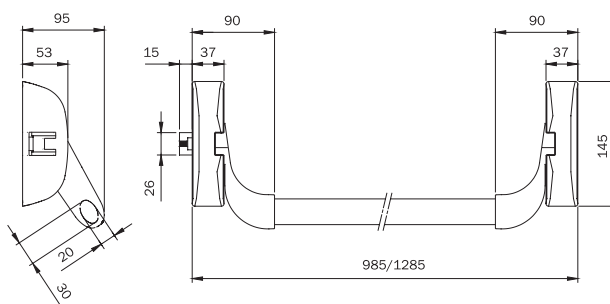
Drążek	Kod produktu		
Stal nierdzewna, L=1130 mm	IS-945-922	1	szt.
Stal nierdzewna, L=1330 mm	IS-945-932	1	szt.

Na osobne zamówienie	Kod produktu
Rygle	IS-941-020*524
Pręty	IS-941-00*02
Okucie zewnętrzne	IS-940-***002*
Styki elektryczne	IS-941-00060
Blokada otwarcia	IS-941-00070
Elektrozaczepek	IS-568-00*0

Opis akcesoriów: Patrz → Idea Base Inox Akcesoria.

Opis schematów na początku rozdziału 7.2.

Zestaw montażowy do szkła: Patrz → Rozdział 7.8 / Zamknięcia przeciwpaniczne.



**IDEA BASE INOX** AKCESORIA

Producent: Iseo



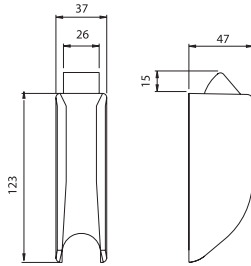
**Rygle góra/dół**

Góra: ryglowanie górne

Dół: ryglowanie dolne

Zaczep ze stali z zabezpieczeniem przeciwwłamaniowym

Odpowiednie do schematów: A2, A5, B1, B2, B3, C1



	Kod produktu			
Kolor stali nierdzewnej (PVD)	<b>IS-941-0201524</b>	1		kpl.

Opakowanie: rygle (2 szt.), śruby mocujące, blachy zaczepowe IS-941-00112 i IS-941-00127.

Opis schematów na początku rozdziału 7.2.



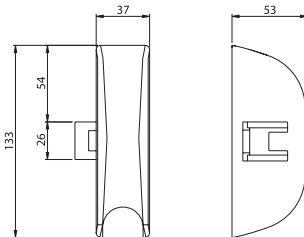
**Rygle bok/bok**

Góra: ryglowanie boczne

Dół: ryglowanie boczne

Zaczep ze stali z zabezpieczeniem przeciwwłamaniowym

Odpowiednie do schematów: A3, A6, B2, B3



	Kod produktu			
Kolor stali nierdzewnej (PVD)	<b>IS-941-0203524</b>	NZ	1	kpl.

Opakowanie: rygle (2 szt.), śruby mocujące, blachy zaczepowe IS-941-00102 (2 szt.).

Opis schematów na początku rozdziału 7.2.



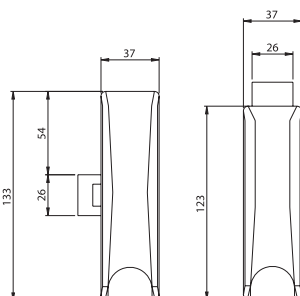
**Rygle góra/bok**

Góra: ryglowanie górne

Dół: ryglowanie boczne

Zaczep ze stali z zabezpieczeniem przeciwwłamaniowym

Odpowiednie do schematów: A4, A7



	Kod produktu			
Kolor stali nierdzewnej (PVD)	<b>IS-941-0204524</b>	NZ	1	kpl.

Opakowanie: rygle (2 szt.), śruby mocujące, blachy zaczepowe IS-941-00102 (2 szt.).

Opis schematów na początku rozdziału 7.2.

IDEA BASE INOX AKCESORIA

Producent: Iseo



**Pręty z osłonami**

Materiał: stal nierdzewna

Odpowiednie do schematów A2, A3, A4, A5, A6, A7, B1, B2, B3, C1

	Kod produktu			
Do drzwi o wysokości max. 2400 mm	<b>IS-941-00202</b>	1		kpl.
Do drzwi o wysokości max. 3400 mm	<b>IS-941-00302</b>	NZ	1	kpl.

Opakowanie: pręty (2 szt.), osłony (2 szt.), zaślepka zaczepu (bok).

Opis schematów na początku rozdziału 7.2.



**Klamka TRIM z wkładką bębnową**

Okucie zewnętrzne

Uniwersalne lewe/prawe

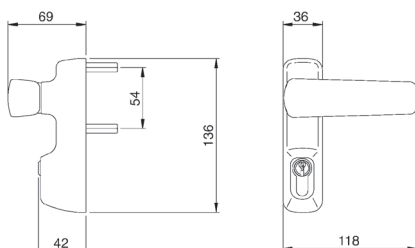
Maksymalna grubość drzwi 105 mm

Odpowiednie do wszystkich schematów A, B, C

	Kod produktu			
Kolor stali nierdzewnej (PVD)	<b>IS-940-11002T</b>	1		szt.

Opakowanie: klamka, śruby mocujące, trzpień, wkładka bębnowa IS-8209-30109, podkładka pęczniająca.

Opis schematów na początku rozdziału 7.2.



**Uchwyt obrotowy TRIM z wkładką bębnową**

Okucie zewnętrzne

Uniwersalne lewe/prawe

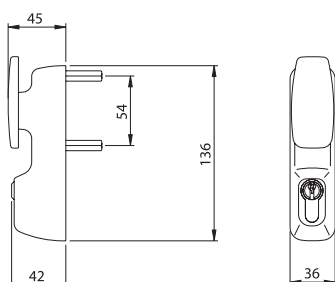
Maksymalna grubość drzwi 105 mm

Odpowiednie do wszystkich schematów A, B, C

	Kod produktu			
Kolor stali nierdzewnej (PVD)	<b>IS-940-12002T</b>	NZ	1	szt.

Opakowanie: uchwyt, śruby mocujące, trzpień, wkładka bębnowa IS-8209-30109, podkładka pęczniająca.

Opis schematów na początku rozdziału 7.2.





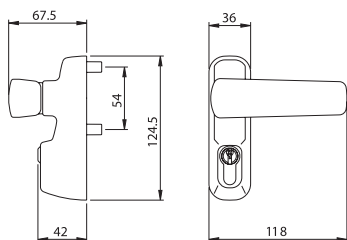
IDEA BASE INOX AKCESORIA

Producent: Iseo



**Klamka TRIM z wkładką bębnową**

Okucie zewnętrzne  
Uniwersalne lewe/prawe  
Maksymalna grubość drzwi 105 mm  
Odpowiednie do wszystkich schematów A, B, C



	<b>Kod produktu</b>			
Kolor stali nierdzewnej (PVD)	<b>IS-940-21002</b>	NZ	1	szt.

Opakowanie: klamka, śruby mocujące, trzpień, wkładka bębnowa IS-8209-30109.

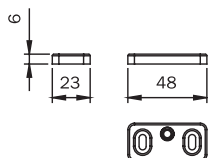
Opis schematów na początku rozdziału 7.2.

Zestaw montażowy do szkła: Patrz → Rozdział 7.8 / Zamknięcia przeciwpaniczne.



**Blacha zaczepowa**

Ryglowanie boczne  
Materiał: stal nierdzewna  
Do drzwi dwuskrzydłowych  
Do drzwi drewnianych, metalowych, profilowych

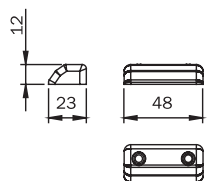


	<b>Kod produktu</b>			
Stal nierdzewna matowa	<b>IS-941-00102</b>	NZ	5	szt.



**Blacha zaczepowa**

Ryglowanie górne / boczne  
Materiał: stal nierdzewna  
Do drzwi drewnianych, metalowych, profilowych



	<b>Kod produktu</b>			
Stal nierdzewna matowa	<b>IS-941-00112</b>	NZ	5	szt.

IDEA BASE INOX AKCESORIA

Producent: Iseo

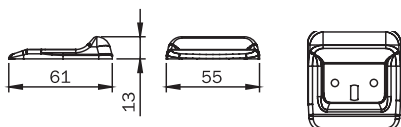


**Blacha zaczepowa**

Ryglowanie dolne

Materiał: stal

Do drzwi drewnianych, metalowych, profilowych



	<b>Kod produktu</b>			
Niklowana	<b>IS-941-00127</b>	NZ	5	szt.

Opakowanie: zaczep, śruby mocujące.



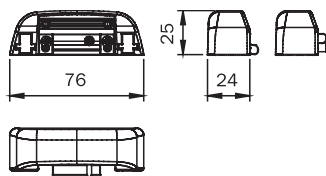
**Zaczep z regulacją**

Ryglowanie górne / boczne

Materiał: stal

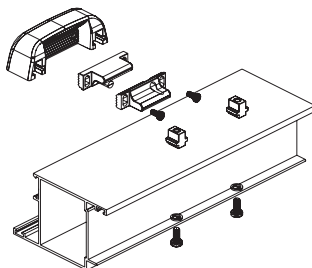
Do drzwi jedno- lub dwuskrzydłowych

Do drzwi współpłaszczyznowych / z przylgą do 11 mm



	<b>Kod produktu</b>			
Kolor stali nierdzewnej (PVD)	<b>IS-941-00132</b>	NZ	5	szt.

Opakowanie: zaczep, śruby mocujące.



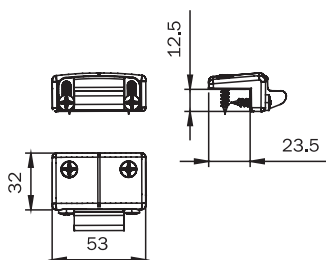
**Zaczep z regulacją**

Ryglowanie górne / boczne

Materiał: stal

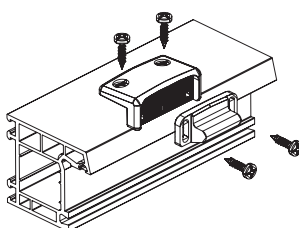
Do drzwi jedno- lub dwuskrzydłowych

Do drzwi z przylgą od 14 do 24 mm



	<b>Kod produktu</b>			
Kolor stali nierdzewnej (PVD)	<b>IS-941-00152</b>	NZ	5	szt.

Opakowanie: zaczep, śruby mocujące.



**IDEA BASE** Zamknięcie drążkowe **MODUŁOWE**

Producent: Iseo



Klasyfikacja wg normy EN 1125:2008  
 \* 3 | 7 | 6 | A | 1 | 4 | 2 | 2 | A | A |  
 wersja przeciwpożarowa  
 3 | 7 | 6 | B | 1 | 4 | 2 | 2 | A | A |

Ryglowanie boczne  
 Przystosowane do ryglowania 2- i 3-punktowego  
 Zaczep ze znanu\*  
 Zaczep ze stali z zabezpieczeniem przeciwwłamaniowym (p.poż)  
 Uniwersalne lewe/prawe  
 Odpowiednie do wszystkich schematów A, B, C

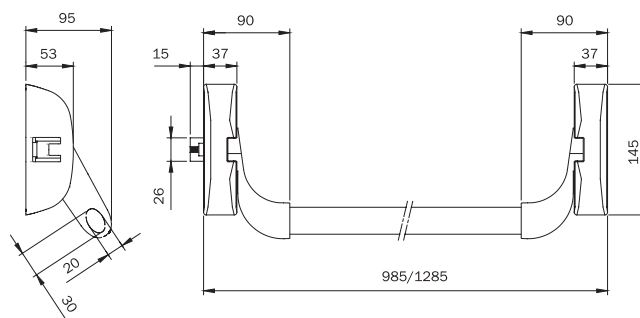
Zamknięcie	Kod produktu		
Czarne*	IS-941-4000505	1	kpl.
Czarne (ppoż.)	IS-941-4000504	1	kpl.
Metalizowane szare (ppoż.)	IS-941-4000704	1	kpl.

Opakowanie: zamknięcie, śruby mocujące, blacha zaczepowa IS-941-00110, podkładka pod okucie zewnętrzne, zaślepki góra/dół, szablon montażowy.

Drążek	Kod produktu		
Czerwony, L=830 mm	IS-945-918	1	szt.
Czerwony, L=1130 mm	IS-945-928	1	szt.
Czerwony, L=1330 mm	IS-945-938	1	szt.
Metalizowany szary, L=1130 mm	IS-945-927	1	szt.

Na osobne zamówienie	Kod produktu
Rygle	IS-941-020**0*
Pręty	IS-941-00*05
Okucie zewnętrzne	IS-940-*****
Styki elektryczne	IS-941-00060
Blokada otwarcia	IS-941-00070
Elektrozaczep	IS-568-00*0

Opis akcesoriów: Patrz → Akcesoria do zamknięć nawierzchniowych.  
 Opis schematów na początku rozdziału 7.2.



**IDEA BASE** Zamknięcie drążkowe **JEDNOPUNKTOWE**

Producent: Iseo



Klasyfikacja wg normy EN 1125:2008

3 | 7 | 6 | A | 1 | 4 | 2 | 2 | A | A

Ryglowanie boczne  
Zaczep ze znanu  
Uniwersalne lewe/prawe  
Odpowiednie do schematów: A1, B1

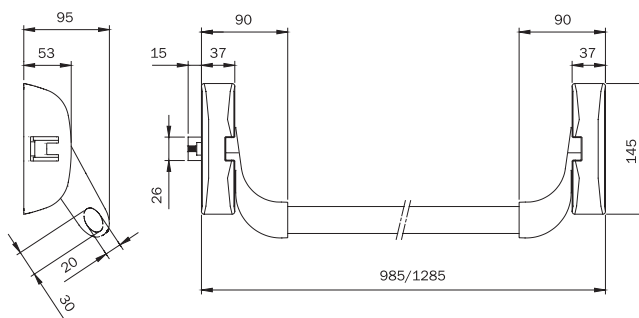
Zamknięcie	Kod produktu		
Czarne	IS-941-1000505	1	kpl.

Opakowanie: zamknięcie, śruby mocujące, blacha zaczepowa IS-941-00110, podkładka pod okucie zewnętrzne, szablon montażowy.

Drążek	Kod produktu		
Czerwony, L=830 mm	IS-945-918	1	szt.
Czerwony, L=1130 mm	IS-945-928	1	szt.
Czerwony, L=1330 mm	IS-945-938	1	szt.
Metalizowany szary, L=1130 mm	IS-945-927	1	szt.

Na osobne zamówienie	Kod produktu
Okucie zewnętrzne	IS-940-*****
Styki elektryczne	IS-941-00060
Blokada otwarcia	IS-941-00070
Elektrozaczep	IS-568-00*0

Opis akcesoriów: Patrz → Akcesoria do zamknięć nawierzchniowych.  
Opis schematów na początku rozdziału 7.2.



**IDEA BASE** Zamknięcie drążkowe DWUPUNKTOWE

Producent: Iseo



Klasyfikacja wg normy EN 1125:2008  
3 | 7 | 6 | A | 1 | 4 | 2 | 2 | A | A

Przystosowane do ryglowania 2-punktowego  
Uniwersalne lewe/prawe  
Odpowiednie do schematów: A2, A3, A4, B1, B2, B3, C1

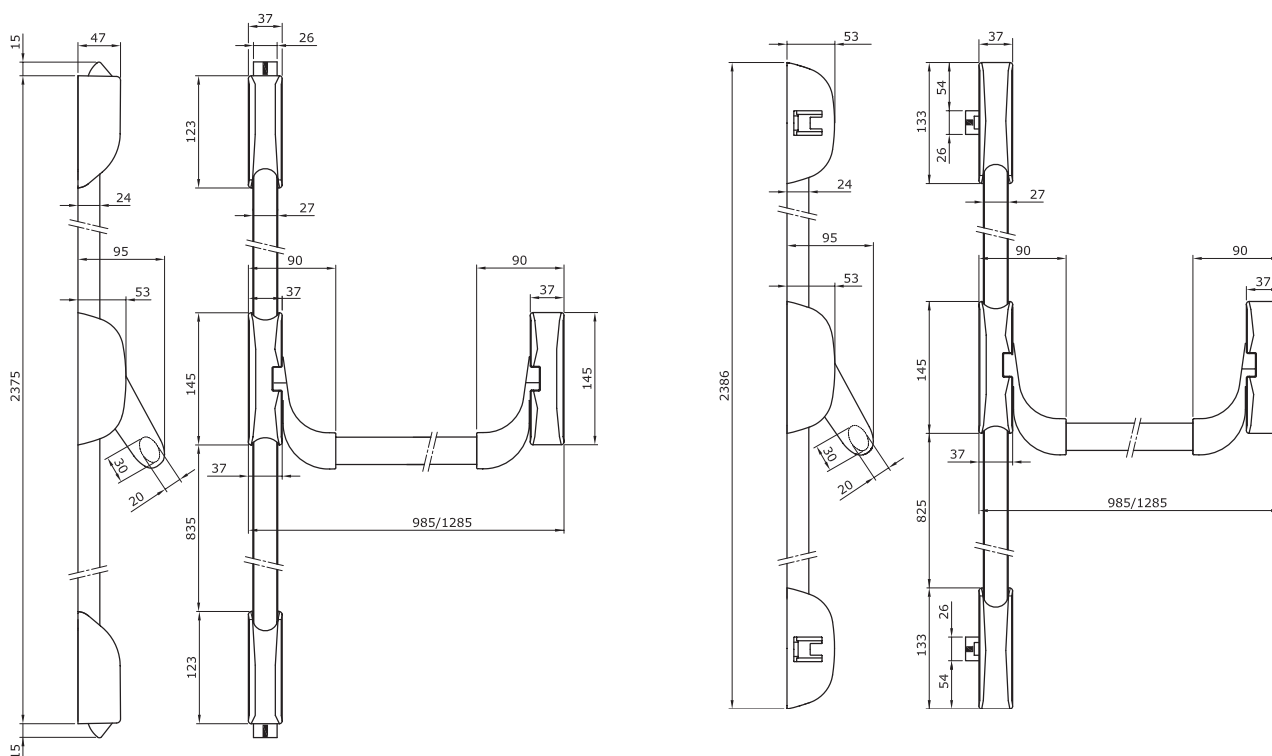
Zamknięcie	Kod produktu		
Czarne	IS-941-2000505	1	kpl.

Opakowanie: zamknięcie, śruby mocujące, podkładka pod okucie zewnętrzne, szablon montażowy.

Drążek	Kod produktu		
Czerwony, L=830 mm	IS-945-918	1	szt.
Czerwony, L=1130 mm	IS-945-928	1	szt.
Czerwony, L=1330 mm	IS-945-938	1	szt.
Metalizowany szary, L=1130 mm	IS-945-927	1	szt.

Na osobne zamówienie	Kod produktu
Rygle	IS-941-020**05
Pręty	IS-941-00*05
Okucie zewnętrzne	IS-940-*****
Styki elektryczne	IS-941-00060
Blokada otwarcia	IS-941-00070

Opis akcesoriów: Patrz → Akcesoria do zamknięć nawierzchniowych.  
Opis schematów na początku rozdziału 7.2.





Idea Bolt – Zamknięcie przeciwpaniczne montowane nawierzchniowo, dedykowane do drzwi rozwiernych zarówno lewych, jak i prawych oraz przystosowane do ryglowania 2-punktowego lub 3-punktowego. Wyposażone w bolce ze stali z zabezpieczeniem przed przecięciem. Dodatkowo wersja przystosowana do ryglowania 3-punktowego posiada również zaczep ze stali z zabezpieczeniem przeciwwłamaniowym. W sytuacji nagłego zagrożenia życia lub zdrowia, zamknięcie umożliwia szybką i bezpieczną ewakuację z pomieszczenia napierającym na drzwi osobom, kierującym się w pośpiechu w stronę wyjść ewakuacyjnych. Zamknięcie Idea Bolt spełnia wymagania normy EN 1125.

## Cechy charakterystyczne:

- Opatentowany zaczep do drzwi współpłaszczyznowych lub z nachodzącym felcem
- Oryginalny / unikatowy Design
- Poprawność działania zagwarantowana nawet w przypadku 8 mm niedopasowania skrzydła do ościeżnicy
- Zabezpieczenie przed przecięciem w postaci swobodnie obracających się rygli o średnicy 14 mm
- Odpowiedni do każdego rodzaju ościeżnic: aluminiowych, stalowych, PCV, drewnianych
- Kompatybilny z okuciami Idea Base (możliwość połączenia na drzwiach 2-skrzydłowych okuć Idea Bolt z okuciami Idea Base)



## Wykończenia

Wykończenie INOX: zamknięcie w kolorze stali nierdzewnej, drążek o długości 1130 / 1330 mm ze stali nierdzewnej, pręty z osłonami wykonane ze stali nierdzewnej do drzwi o max. wysokości 2400 / 3400 mm.

Pozostałe wykończenia: zamknięcie w kolorze czarnym lub szarym, drążek o długości 830 / 1130 / 1330 mm w kolorze czerwonym lub o długości 1130 mm w kolorze szarym, czarne lub szare pręty z osłonami do drzwi o max. wysokości 2400 / 3400 mm.



## AntiGERM

Zamknięcie przeciwpaniczne Idea Bolt we wszystkich wykończeniach z wyjątkiem INOX pokryte jest lakierem AntiGERM, zapewniającym trwałą ochronę antybakteryjną. Jego działanie polega na stałym uwalnianiu jonów srebra, które zapobiegają namnażaniu bakterii. Lakier AntiGERM zabija ponad 650 gatunków wirusów, pleśni, alg, grzybów i bakterii (m.in. Legionellę, Salmonellę czy MRSA), redukując ich poziom o 99%. Działanie bakteriobójcze ma charakter trwały i nie wymaga żadnych zabiegów konserwujących. Stałe wydzielanie jonów srebra zapewnia wysoką skuteczność przez cały okres działania zamknięcia, nawet w przypadku zarysowania, czy uszkodzenia powierzchni lakieru.

**Anti**  
GERM

**IDEA BOLT INOX** Zamknięcie drążkowe DWUPUNKTOWE

Producent: Iseo

Klasyfikacja wg normy EN 1125:2008

3 | 7 | 6 | B | 1 | 4 | 2 | 2 | A | A



Przystosowany do ryglowania 2-punktowego  
 Bolce ze stali z zabezpieczeniem przed przecięciem  
 Uniwersalne lewe/prawe  
 Odpowiednie do schematów: A2, B1, B2, B3, C1



Zamknięcie	Kod produktu		
Kolor stali nierdzewnej (PVD)	IS-943-2000224	NZ	1 kpl.

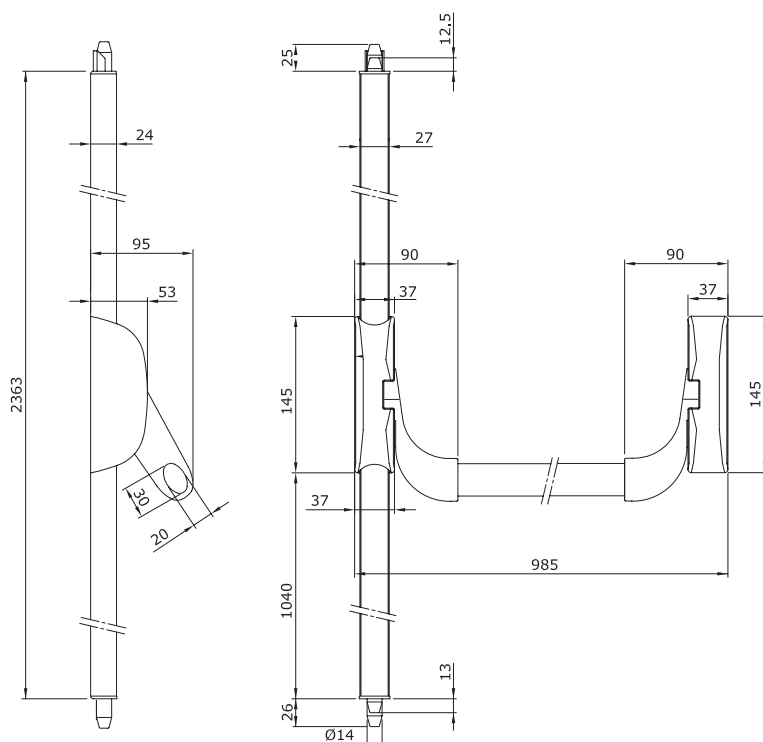
Opakowanie: zamknięcie, śruby mocujące, podkładka, szablon montażowy, 2 bolce (górn/dół), zaczepy.

Drążek	Kod produktu		
Stal nierdzewna, L=1130 mm	IS-945-922	1	szt.
Stal nierdzewna, L=1330 mm	IS-945-932	1	szt.

Pręty z osłonami	Kod produktu		
Stal nierdzewna, do drzwi o wysokości max. 2400 mm	IS-943-00202	NZ	5 kpl.
Stal nierdzewna, do drzwi o wysokości max. 3400 mm	IS-943-00302	NZ	5 kpl.

Na osobne zamówienie	Kod produktu
Okucie zewnętrzne	IS-940-**002*
Styki elektryczne	IS-941-00060
Blokada otwarcia	IS-941-00070

Opis akcesoriów: Patrz → Idea Base Inox Akcesoria, → Akcesoria do zamknięć nawierzchniowych.  
 Opis schematów na początku rozdziału 7.2.



**IDEA BOLT** Zamknięcie drążkowe TRZYPUNKTOWE

Producent: Iseo

Klasyfikacja wg normy EN 1125:2008

3 | 7 | 6 | B | 1 | 4 | 2 | 2 | A | A



Ryglowanie boczne  
Przystosowane do ryglowania 3-punktowego  
Zaczerp ze stali z zabezpieczeniem przeciwwłamaniowym  
Bolce ze stali z zabezpieczeniem przed przecięciem  
Uniwersalne lewe/prawe  
Odpowiednie do schematów: A5

Zamknięcie	Kod produktu		
Czarne	IS-943-3000504	NZ	1 kpl.
Metalizowane szare	IS-943-3000704	NZ	1 kpl.

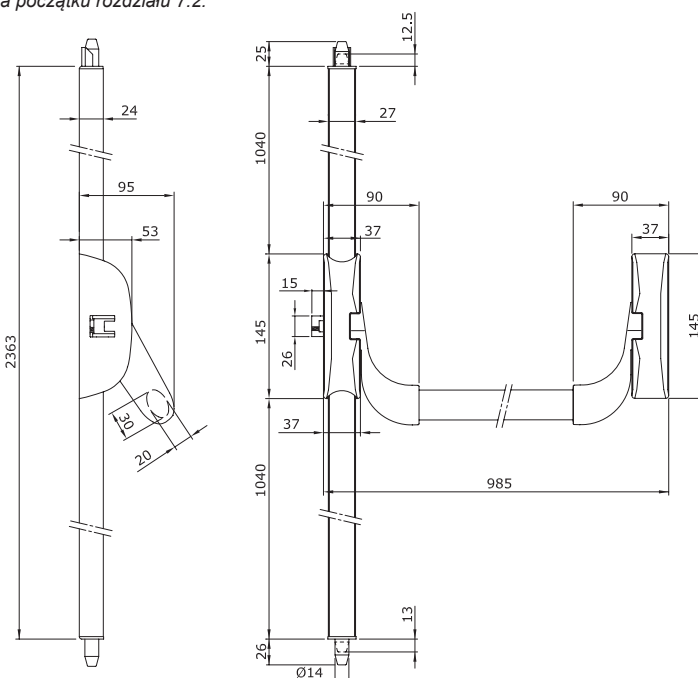
Opakowanie: zamknięcie, śruby mocujące, podkładka, szablon montażowy, 2 bolce (górną/dół), zaczepy.

Drążek	Kod produktu		
Czerwony, L=830 mm	IS-945-918	1	szt.
Czerwony, L=1130 mm	IS-945-928	1	szt.
Czerwony, L=1330 mm	IS-945-938	1	szt.
Metalizowany szary, L=1130 mm	IS-945-927	1	szt.

Pręty z osłonami	Kod produktu		
Czarne, do drzwi o wysokości max. 2400 mm	IS-943-00205	5	kpl.
Czarne, do drzwi o wysokości max. 3400 mm	IS-943-00305	NZ	1 kpl.
Metalizowane szare, do drzwi o wysokości max. 2400 mm	IS-943-00207	NZ	1 kpl.
Metalizowane szare, do drzwi o wysokości max. 3400 mm	IS-943-00307	NZ	1 kpl.

Na osobne zamówienie	Kod produktu
Okucie zewnętrzne	IS-940-*****
Styki elektryczne	IS-941-00060
Blokada otwarcia	IS-941-00070

Opis akcesoriów: Patrz → Akcesoria do zamknięć nawierzchniowych.  
Opis schematów na początku rozdziału 7.2.



# IDEA BOLT

Zamknięcie drążkowe DWUPUNKTOWE

Producent: Iseo

Klasyfikacja wg normy EN 1125:2008

3 | 7 | 6 | B | 1 | 4 | 2 | 2 | A | A



Przystosowany do ryglowania 2-punktowego  
 Bolce ze stali z zabezpieczeniem przed przecięciem  
 Uniwersalne lewe/prawe  
 Odpowiednie do schematów: A2, B1, B2, B3, C1

Zamknięcie	Kod produktu		
Czarne	IS-943-2000504	1	kpl.
Metalizowane szare	IS-943-2000704	NZ	1 kpl.

Opakowanie: zamknięcie, śruby mocujące, podkładka, szablon montażowy, 2 bolce (górną/dół).

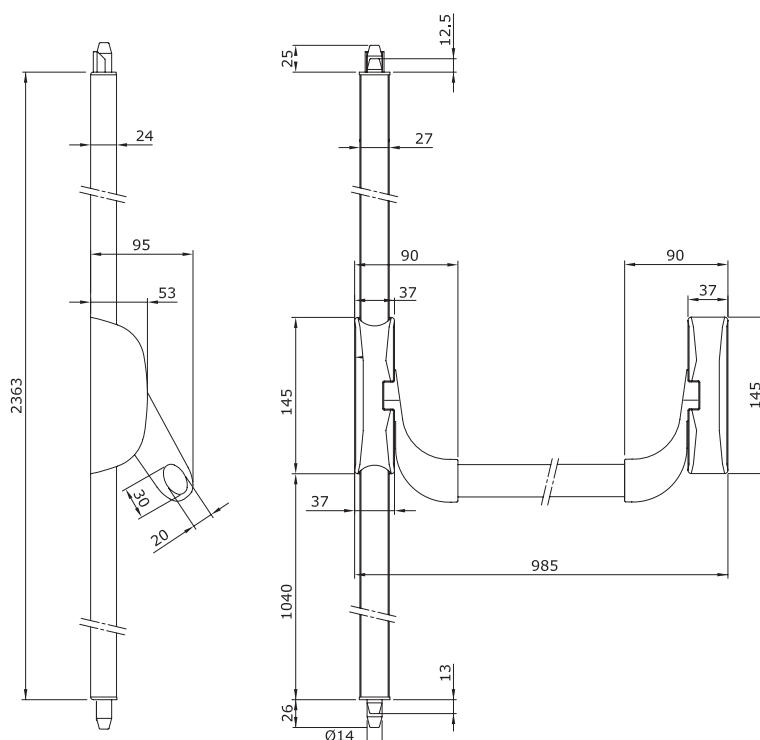
Drążek	Kod produktu		
Czerwony, L=830 mm	IS-945-918	1	szt.
Czerwony, L=1130 mm	IS-945-928	1	szt.
Czerwony, L=1330 mm	IS-945-938	1	szt.
Metalizowany szary, L=1130 mm	IS-945-927	1	szt.

Pręty z osłonami	Kod produktu		
Czarne, do drzwi o wysokości max. 2400 mm	IS-943-00205	5	kpl.
Czarne, do drzwi o wysokości max. 3400 mm	IS-943-00305	NZ	1 kpl.
Metalizowane szare, do drzwi o wysokości max. 2400 mm	IS-943-00207	NZ	1 kpl.
Metalizowane szare, do drzwi o wysokości max. 3400 mm	IS-943-00307	NZ	1 kpl.

Na osobne zamówienie	Kod produktu
Okucie zewnętrzne	IS-940-*****
Styki elektryczne	IS-941-00060
Blokada otwarcia	IS-941-00070

Opis akcesoriów: Patrz → Akcesoria do zamknięć nawierzchniowych.

Opis schematów na początku rozdziału 7.2.



**PUSH** Zamknięcie listwowe **MODUŁOWE**

Producent: Iseo



Klasyfikacja wg normy EN 1125:2008  
3 | 7 | 6 | B | 1 | 4 | 2 | 2 | B | A

Ryglowanie boczne  
Przystosowane do ryglowania 2- i 3-punktowego  
Zaczepek ze stali z zabezpieczeniem przeciwwłamaniowym  
Uniwersalne lewe/prawe  
Możliwość skrócenia do 330 mm  
Odpowiednie do wszystkich schematów A, B, C

	Kod produktu		
Czarne/listwa czerwona, L=840 mm	<b>IS-942-408458T</b>	1	kpl.
Czarne/listwa czerwona, L=1170 mm	<b>IS-942-411758T</b>	1	kpl.
Czarne/listwa czerwona, L=1330 mm	<b>IS-942-413058T</b>	1	kpl.
Metalizowane szare/listwa szara, L=1170 mm	<b>IS-942-411777T</b>	1	kpl.

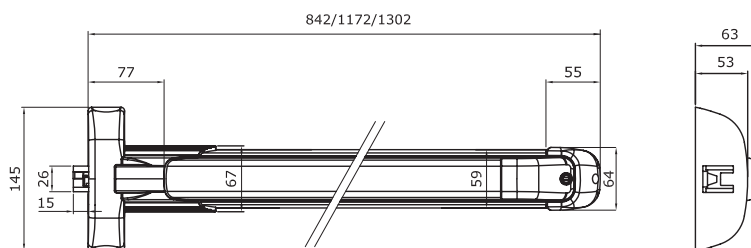
Opakowanie: zamknięcie, śruby mocujące, blacha zaczepowa z podkładkami 1/2/3 mm, zaślepki góra/dół, szablon montażowy.

Na osobne zamówienie	Kod produktu
Rygle	IS-941-020**04
Pręty	IS-941-00*0*
Okucie zewnętrzne	IS-940-*****
Styki elektryczne	IS-942-00060
Elektrozaczep	IS-568-00*0
Alarm akustyczny Push Sirena	IS-942-0009*

Opis akcesoriów: Patrz → Akcesoria do zamknięć nawierzchniowych.

Opis schematów na początku rozdziału 7.2.

Zestaw montażowy do szkła: Patrz → Rozdział 7.8 / Zamknięcia przeciwpaniczne.





**PUSH** AKCESORIA

Producent: Iseo



**Push Sirena - Alarm akustyczny 90dB**

Do zastosowania z zamknięciami PUSH (także z już zainstalowanymi zamknięciami PUSH)

Uruchamiany po naciśnięciu listwy

Emisja sygnału akustycznego: 90 dB



3 tryby pracy (alarm on, alarm off, courtesy),

programowanie za pomocą klucza wkładki

Zasilanie: 2 baterie alkaliczne AA

Wkładka bębenkowa 30x10 mm z 8-pozycyjnym zabierakiem (w zestawie)

2 diody LED sygnalizujące status urządzenia i poziomu naładowania baterii

	Kod produktu			
Czarny	<b>IS-942-00095</b>	NZ	1	szt.

Opakowanie: alarm, wkładka jednostronna 30x10 mm, 2 baterie alkaliczne AA 1,5 V.

**TRYBY PRACY:**

**Alarm OFF**

Naciśnięcie listwy nie uruchamia alarmu.

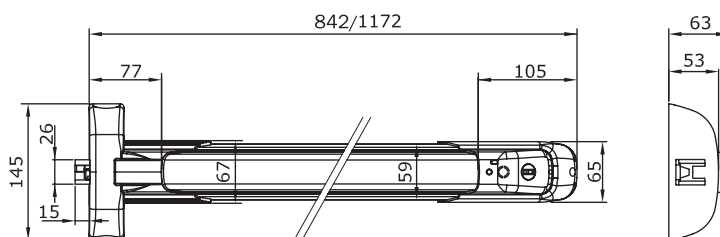
**Alarm ON**

Naciśnięcie listwy uruchamia alarm akustyczny (90dB) i wizualny (diody LED).

**Courtesy / Break**

Przez 5 sekund naciśnięcie listwy nie uruchamia alarmu, umożliwiając przejście.

Po tym czasie Push Sirena przestawia się z powrotem w tryb Alarm ON.



**PAD INOX zestaw** Zamknięcie płytkowe DWUPUNKTOWE

Producent: Iseo



Klasyfikacja wg normy EN 179:2008  
3 | 7 | 6 | B | 1 | 4 | 4 | 2 | B | A

Góra: ryglowanie górne  
Dół: ryglowanie dolne  
Zaczepy rygli ze stali z zabezpieczeniem przeciwwłamaniowym  
Uniwersalne lewe/prawe  
Pręty z osłonami do drzwi o wysokości max. 2265 mm  
Odpowiednie do schematów: A2, C1

	Kod produktu		
Kolor stali nierdzewnej (PVD)	<b>IS-946-2020204</b>	NZ	1 kpl.

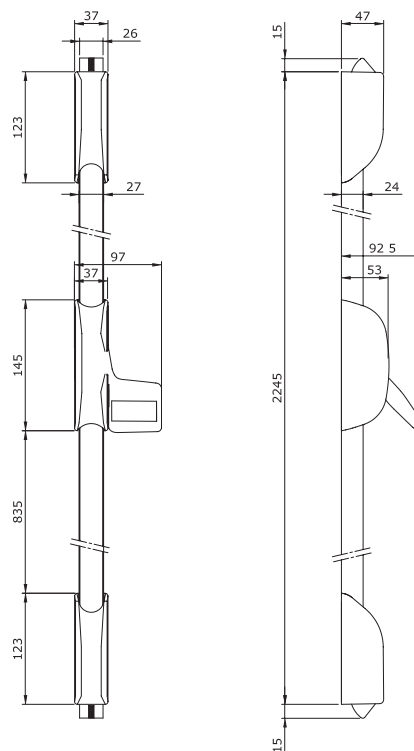
Opakowanie: zamknięcie, śruby mocujące, rygle góra/dół, blachy zaczepowe z podkładkami 1/2/3 mm, pręty z osłonami (max. 2265 mm), podkładka, szablon montażowy.

Na osobne zamówienie	Kod produktu
Pręty do drzwi o wysokości max. 3400 mm	IS-941-00302
Okucie zewnętrzne	IS-940-**002*

Opis akcesoriów: Patrz → Idea Base Inox Akcesoria, → Akcesoria do zamknięć nawierzchniowych.  
Opis schematów na początku rozdziału 7.2.



**Dostępna również:** Wersja w kolorze czarnym.  
Kod produktu: IS-946-2020504



**PAD** Zamknięcie płytkowe **MODUŁOWE**

Producent: Iseo

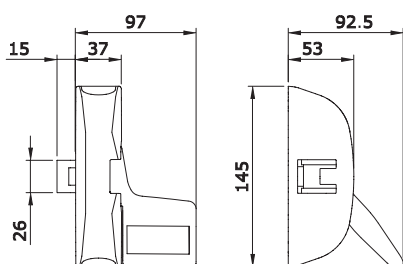


Klasyfikacja wg normy EN 179:2008  
3 | 7 | 6 | B | 1 | 4 | 4 | 2 | B | A

Ryglowanie boczne  
Przystosowane do ryglowanie 2-, 3-punktowego  
Zaczerp ze stali z zabezpieczeniem przeciwwłamaniowym  
Uniwersalne lewe/prawe  
Odpowiednie do wszystkich schematów A, B, C

	Kod produktu		
Czarne	IS-946-4000504	NZ	1 kpl.
Metalizowane szare	IS-946-4000704	NZ	1 kpl.

Opakowanie: zamknięcie, śruby mocujące, blacha zaczepowa IS-941-00110, podkładka pod okucie zewnętrzne, zaślepki góra/dół, szablon montażowy.



Na osobne zamówienie	Kod produktu
Rygle	IS-941-020**0*
Pręty	IS-941-00*0*
Okucie zewnętrzne	IS-940-*****
Elektrozaczep	IS-568-00*0

Opis akcesoriów: Patrz → Akcesoria do zamknięć nawierzchniowych.  
Opis schematów na początku rozdziału 7.2.

**PAD** Zamknięcie płytkowe **JEDNOPUNKTOWE**

Producent: Iseo



Klasyfikacja wg normy EN 179:2008  
\* 3 | 7 | 6 | A | 1 | 4 | 4 | 2 | B | A

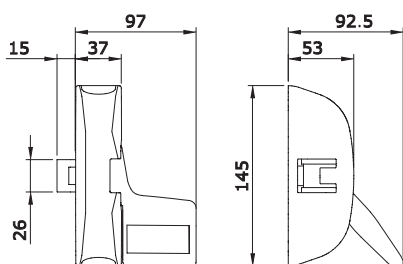
wersja przeciwpożarowa:

3 | 7 | 6 | B | 1 | 4 | 4 | 2 | B | A

Ryglowanie boczne  
Zaczerp ze znu (bez ppoż.)\*  
Zaczerp ze stali z zabezpieczeniem przeciwwłamaniowym  
Uniwersalne lewe/prawe  
Odpowiednie do schematów: A1, B1

	Kod produktu		
Czarne	IS-946-1000504	1	kpl.
Metalizowane szare*	IS-946-1000705	NZ	1 kpl.

Opakowanie: zamknięcie, śruby mocujące, blacha zaczepowa IS-941-00110, podkładka, szablon montażowy.



Na osobne zamówienie	Kod produktu
Okucie zewnętrzne	IS-940-*****
Elektrozaczep	IS-568-00*0

Opis akcesoriów: Patrz → Akcesoria do zamknięć nawierzchniowych.  
Opis schematów na początku rozdziału 7.2.

**PAD BOLT INOX zestaw** Zamknięcie płytkowe DWUPUNKTOWE

Producent: Iseo



Klasyfikacja wg normy EN 179:2008  
3 | 7 | 6 | B | 1 | 4 | 4 | 2 | B | A

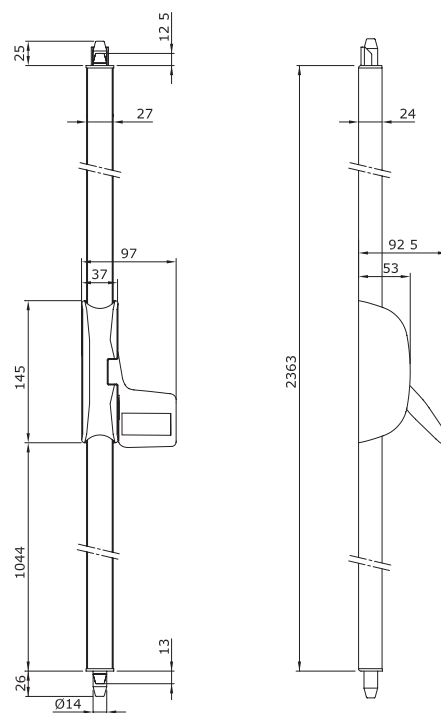
- Góra: ryglowanie górne
- Dół: ryglowanie dolne
- Bolce ze stali z zabezpieczeniem przed przecięciem
- Uniwersalne lewe/prawe
- Pręty z osłonami do drzwi o wysokości max 2400 mm
- Odpowiednie do schematów: A2, C1

	<b>Kod produktu</b>		
Kolor stali nierdzewnej (PVD)	<b>IS-947-2020204</b>	NZ	1 kpl.

Opakowanie: zamknięcie, śruby mocujące, pręty z osłonami (max. 2400 mm), zaczepy, szablon montażowy, 2 bolce (górną/dół).

Na osobne zamówienie	Kod produktu
Pręty do drzwi o wysokości max. 3400 mm	IS-943-00302
Okucie zewnętrzne	IS-940-**-002*

Opis akcesoriów: Patrz → Idea Base Inox Akcesoria, → Akcesoria do zamknięć nawierzchniowych.  
Opis schematów na początku rozdziału 7.2.



ZAMKNIĘCIA  
EWAKUACYJNE

ZAMKI

WKŁADKI  
BĘBENKOWE

KLAMKI I  
UCHWYTY

ZAWIASY

SYSTEMY  
PRZESUWNE

SYSTEMY  
DO SZKŁA

WYPOSAŻENIE  
DODATKOWE

**PAD BOLT zestaw** Zamknięcie płytkowe DWUPUNKTOWE

Producent: Iseo

Klasyfikacja wg normy EN 179:2008

3 | 7 | 6 | B | 1 | 4 | 4 | 2 | B | A



- Góra: ryglowanie górne
- Dół: ryglowanie dolne
- Bolce ze stali z zabezpieczeniem przed przecięciem
- Uniwersalne lewe/prawe
- Pręty z osłonami do drzwi o wysokości max. 2400 mm
- Odpowiednie do schematów: A2, C1



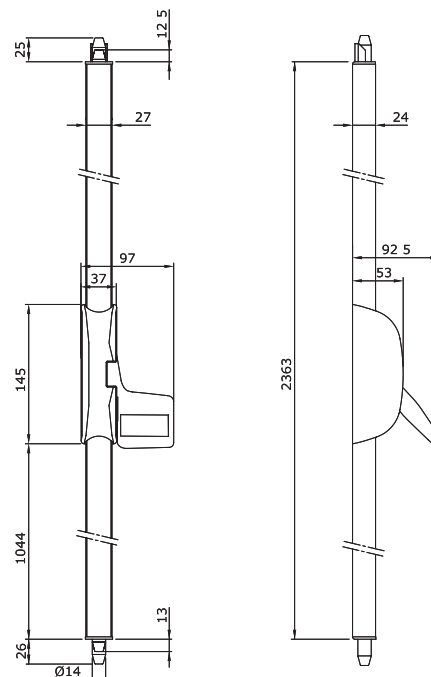
	Kod produktu			
Czarne	IS-947-2020504	NZ	1	kpl.
Metalizowane szare	IS-947-2020704	NZ	1	kpl.

Opakowanie: zamknięcie, śruby mocujące, pręty z osłonami do drzwi o wysokości max. 2400 mm, zaczepy, szablon montażowy, 2 bolce (górn/dół)

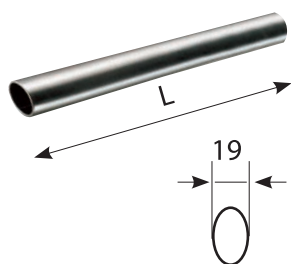
Na osobne zamówienie	Kod produktu
Pręty do drzwi o wysokości max. 3400 mm	IS-943-0030*
Okucie zewnętrzne	IS-940-**00*

Opis akcesoriów: Patrz → Akcesoria do zamknięć nawierzchniowych.

Opis schematów na początku rozdziału 7.2.







Drażek do zamknięć Idea Base / Bolt

	Kod produktu			
Biały L=1130 mm	<b>IS-945-924</b>	NZ	1	szt.
Czarny L=1130 mm	<b>IS-945-925</b>	NZ	1	szt.
Czerwony L=830 mm	<b>IS-945-918</b>	1		szt.
Czerwony L=1130 mm	<b>IS-945-928</b>	1		szt.
Czerwony L=1330 mm	<b>IS-945-938</b>	1		szt.
Metalizowany szary L=1130 mm	<b>IS-945-927</b>	1		szt.
Zielony L=1130 mm	<b>IS-945-92V</b>	NZ	1	szt.



Biały



Czarny



Czerwony



Metalizowany szary



Zielony



**Rygle góra/dół do zamknięć Idea Base / Push**

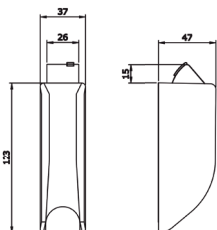
Góra: ryglowanie górne

Dół: ryglowanie dolne

Zaczep ze znalu\*

Zaczep ze stali z zabezpieczeniem przeciwwłamaniowym (ppoż.)

Odpowiednie do schematów: A2, A5, B1, B2, B3, C1



	Kod produktu		
Czarne*	IS-941-0201505	1	kpl.
Czarne (ppoż.)	IS-941-0201504	1	kpl.
Metalizowane szare (ppoż.)	IS-941-0201704	1	kpl.

Opakowanie: rygle, śruby mocujące, blachy zaczepowe IS-941-00110 i IS-941-00120.

Opis schematów na początku rozdziału 7.2.



**Rygle bok/bok do zamknięć Idea Base / Push**

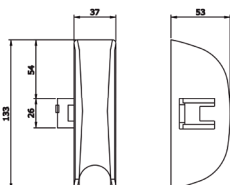
Góra: ryglowanie boczne

Dół: ryglowanie boczne

Zaczep ze znalu\*

Zaczep ze stali z zabezpieczeniem przeciwwłamaniowym (p.poz)

Odpowiednie do schematów: A3, A6, B2, B3



	Kod produktu		
Czarne*	IS-941-0203505	1	kpl.
Czarne (ppoż.)	IS-941-0203504	1	kpl.
Metalizowane szare (ppoż.)	IS-941-0203704	NZ	1 kpl.

Opakowanie: rygle, śruby mocujące, blachy zaczepowe IS-941-00100 (2 szt.).

Opis schematów na początku rozdziału 7.2.



**Rygle góra/bok do zamknięć Idea Base / Push**

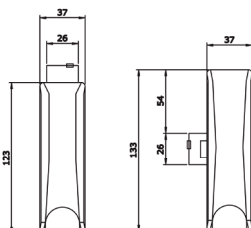
Góra: ryglowanie górne

Dół: ryglowanie boczne

Zaczep ze znalu\*

Zaczep ze stali z zabezpieczeniem przeciwwłamaniowym (p.poz)

Odpowiednie do schematów: A4, A7



	Kod produktu		
Czarne*	IS-941-0204505	NZ	1 kpl.
Czarne (ppoż.)	IS-941-0204504	NZ	1 kpl.
Metalizowane szare (ppoż.)	IS-941-0204704	NZ	1 kpl.

Opakowanie: rygle, śruby mocujące, blachy zaczepowe IS-941-00110 (2 szt.).

Opis schematów na początku rozdziału 7.2.



**Pręty z osłonami do zamknięć Idea Base / Push**

Odpowiednie do schematów: A2, A3, A4, A5, A6, A7, B1, B2, B3, C1

Do drzwi o wysokości max. 2400 mm	Kod produktu		
Czarne	IS-941-00205	1	kpl.
Metalizowane szare	IS-941-00207	1	kpl.

Do drzwi o wysokości max. 3400 mm	Kod produktu		
Czarne	IS-941-00305	1	kpl.
Metalizowane szare	IS-941-00307	NZ	1 kpl.

Opakowanie: pręty (2 szt.), osłony (2 szt.), zaślepka zaczepu (bok).  
Opis schematów na początku rozdziału 7.2.



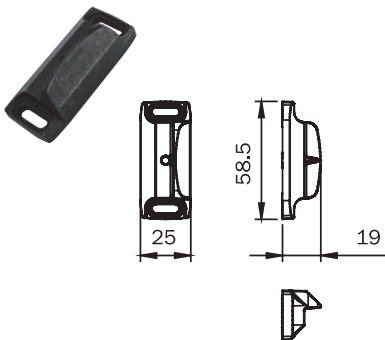
**Pręty z osłonami do zamknięć Idea Bolt**

Odpowiednie do schematów: A2, A3, A4, A5, A6, A7, B1, B2, B3, C1

Kolor: Czarne	Do drzwi o wysokości max. 2400 mm	Kod produktu		
		IS-943-00205	5	kpl.
	Do drzwi o wysokości max. 3400 mm	IS-943-00305	NZ	1 kpl.

Kolor: Metalizowane szare	Do drzwi o wysokości max. 2400 mm	Kod produktu		
		IS-943-00207	NZ	1 kpl.
	Do drzwi o wysokości max. 3400 mm	IS-943-00307	NZ	1 kpl.

Opakowanie: pręty (2 szt.), osłony (2 szt.), zaślepka zaczepu (bok).  
Opis schematów na początku rozdziału 7.2.



**Blacha zaczepowa do zamknięć Idea Base / Push**

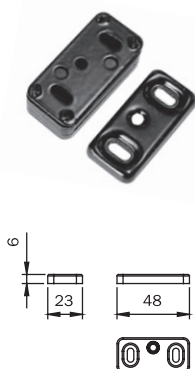
Rygłowanie górne / boczne

Materiał: żal

Do drzwi drewnianych, metalowych

	Kod produktu		
Czarna	IS-941-00090	5	szt.

Opakowanie: blacha, wkręty mocujące.



**Blacha zaczepowa do zamknięć Idea Base / Push**

Rygłowanie boczne

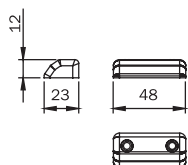
Materiał: stal

Do drzwi dwuskrzydłowych

Do drzwi drewnianych, metalowych, profilowych

	Kod produktu		
Czarna	IS-941-00100	5	szt.
Metalizowana szara	IS-941-00107	NZ	5 szt.

Opakowanie: blacha, wkręty mocujące.



**Blacha zaczepowa do zamknięć Idea Base / Push**

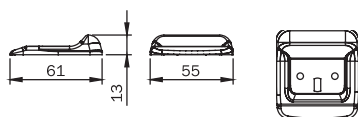
Ryglowanie górne / boczne

Materiał: stal

Do drzwi drewnianych, metalowych, profilowych

	Kod produktu			
Czarna	IS-941-00110	5		szt.
Metalizowana szara	IS-941-00117	NZ	5	szt.

Opakowanie: blacha, wkręty mocujące.



**Blacha zaczepowa do zamknięć Idea Base / Push**

Ryglowanie dolne

Materiał: stal

Do drzwi drewnianych, metalowych, profilowych

	Kod produktu			
Czarna	IS-941-00120	5		szt.
Niklowana	IS-941-00127	NZ	5	szt.

Opakowanie: blacha, wkręty mocujące.



**Zaczep z regulacją do zamknięć Idea Base / Push**

Ryglowanie górne / boczne

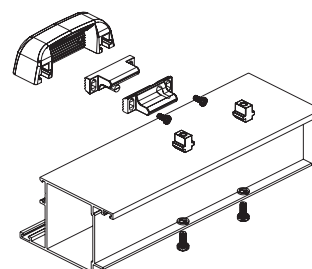
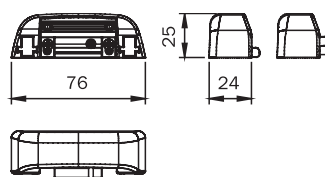
Materiał: żal

Do drzwi jedno- lub dwuskrzydłowych

Do drzwi współpłaszczyznowych / z przylgą do 11 mm

	Kod produktu			
Czarny	IS-941-00130	NZ	5	szt.
Metalizowany szary	IS-941-00137	NZ	5	szt.

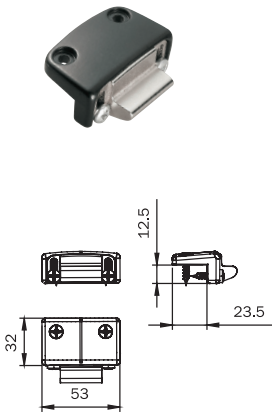
Opakowanie: zaczep, wkręty mocujące.





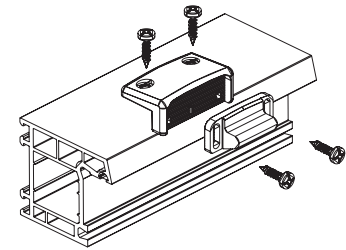
**Zaczepek z regulacją do zamknięć Idea Base / Push**

Rygłowanie górne / boczne  
Materiał: żal  
Do drzwi jedno- lub dwuskrzydłowych  
Do drzwi z przylgą od 14 do 24 mm



	Kod produktu			
Czarny	IS-941-00150	NZ	5	szt.
Metalizowany szary	IS-941-00157	NZ	5	szt.

Opakowanie: zaczepek, wkręty mocujące.



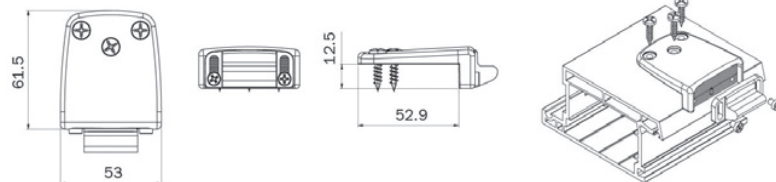
**Zaczepek z regulacją do zamknięć Idea Base / Push**

Rygłowanie górne / boczne  
Materiał: żal  
Do drzwi jedno- lub dwuskrzydłowych  
Do drzwi z przylgą od 14 do 24 mm



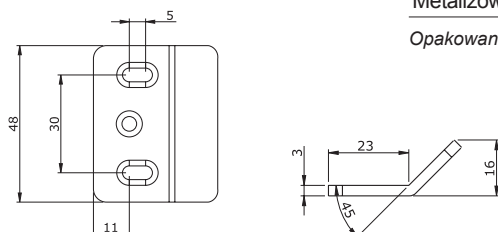
	Kod produktu			
Czarny	IS-941-00250	NZ	5	szt.
Metalizowany szary	IS-941-00257	NZ	5	szt.

Opakowanie: zaczepek, wkręty mocujące.



**Blacha zaczepowa do zamknięć Idea Base / Push**

Rygłowanie boczne  
Materiał: stal  
Do drzwi jedno- lub dwuskrzydłowych



	Kod produktu			
Czarna	IS-941-00145	NZ	5	szt.
Metalizowana szara	IS-941-00147	NZ	5	szt.

Opakowanie: blacha, wkręty mocujące.



**Elektrozaczep MATCH z pamięcią**

Do zamknięć IDEA BASE/PUSH

Do drzwi drewnianych / profilowych, bezprzylgowych / z przylgą do 24 mm

Odblokowanie po podaniu napięcia

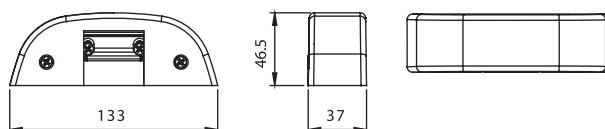
Napięcie 12V AC/DC 15W

Maksymalny czas podania napięcia: 10 sekund

Odpowiedni do schematów: A1, A3, A4, A6, A7

	Kod produktu			
Czarny	IS-568-0000	1		szt.
Metalizowany szary	IS-568-0007	NZ	1	szt.

Opis schematów na początku rozdziału 7.2.



**Elektrozaczep MATCH**

Do zamknięć IDEA BASE/PUSH

Do drzwi drewnianych / profilowych, bezprzylgowych / z przylgą do 24 mm

Odblokowanie po podaniu napięcia (tylko podczas trwania impulsu elektrycznego)

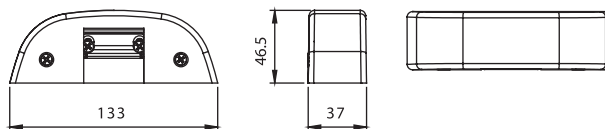
Napięcie 12V AC/DC 15W

Maksymalny czas podania napięcia: 10 sekund

Odpowiedni do schematów: A1, A3, A4, A6, A7

	Kod produktu			
Czarny	IS-568-0020	NZ	1	szt.
Metalizowany szary	IS-568-0027	NZ	1	szt.

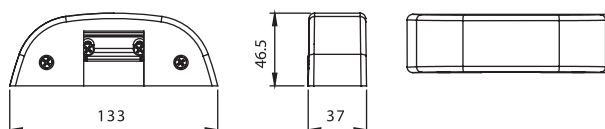
Opis schematów na początku rozdziału 7.2.



**Nakładka na elektrozaczep MATCH IS-568\***

	Kod produktu			
W kolorze stali nierdzewnej (PVD)	IS-568-0012	1		szt.

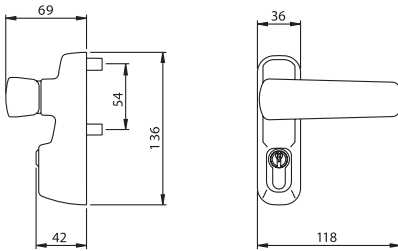
Opis schematów na początku rozdziału 7.2.





**Klamka TRIM z wkładką bębnową**

Okucie zewnętrzne  
Uniwersalne lewe/prawe  
Maksymalna grubość drzwi 105 mm  
Odpowiednie do wszystkich schematów A, B, C



	Kod produktu			
Czarna	IS-940-11005T	1		szt.
Metalizowana szara	IS-940-11007T	1		szt.

Opakowanie: klamka, śruby mocujące, trzpień, wkładka bębnowa IS-8209-30109.  
Opis schematów na początku rozdziału 7.2.



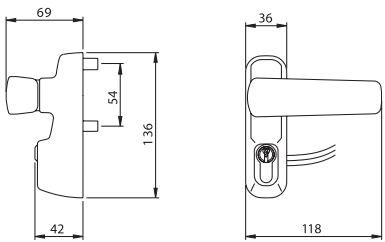
**Klamka elektromechaniczna  
TRIM TRONIC**

Patrz → Rozdział 7.1 Systemy kontroli dostępu / Klamki elektroniczne / Trim Tronic.



**Klamka TRIM z wkładką bębnową i stykami elektrycznymi**

Okucie zewnętrzne  
Uniwersalne lewe/prawe  
Maksymalna grubość drzwi 105 mm  
Monitorowanie położenia klamki: „zamknięta” - „otwarta”  
Odpowiednie do wszystkich schematów A, B, C



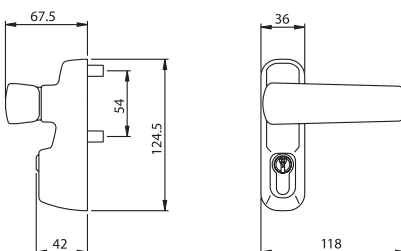
	Kod produktu			
Czarna	IS-940-11015T	NZ	1	szt.
Metalizowana szara	IS-940-11017T	NZ	1	szt.

Opakowanie: klamka, śruby mocujące, trzpień, wkładka bębnowa IS-8209-30109.  
Opis schematów na początku rozdziału 7.2.



**Klamka TRIM z wkładką bębnową**

Okucie zewnętrzne  
Uniwersalne lewe/prawe  
Maksymalna grubość drzwi 105 mm  
Odpowiednie do wszystkich schematów A, B, C



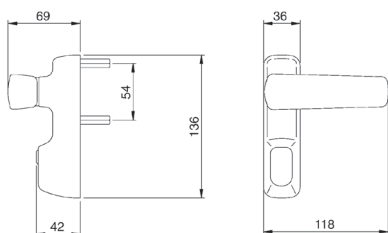
	Kod produktu			
Czarna	IS-940-21005	1		szt.
Metalizowana szara	IS-940-21007	1		szt.

Opakowanie: klamka, śruby mocujące, trzpień, wkładka bębnowa IS-8209-30109.  
Opis schematów na początku rozdziału 7.2.



**Klamka TRIM**

Okucie zewnętrzne  
Uniwersalne lewe/prawe  
Maksymalna grubość drzwi 105 mm  
Odpowiednie do wszystkich schematów A, B, C



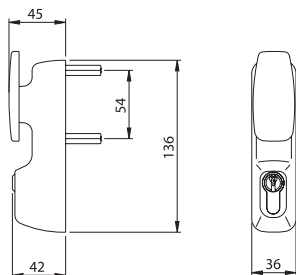
	Kod produktu			
Czarna	IS-940-14005T	NZ	1	szt.
Metalizowana szara	IS-940-14007T	NZ	1	szt.

Opakowanie: klamka, śruby mocujące, trzpień.  
Opis schematów na początku rozdziału 7.2.



**Uchwyt obrotowy TRIM z wkładką bębnekową**

Okucie zewnętrzne  
Uniwersalne lewe/prawe  
Maksymalna grubość drzwi 105 mm  
Odpowiednie do wszystkich schematów A, B, C



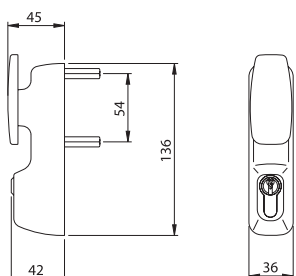
	Kod produktu			
Czarny	IS-940-12005T	NZ	1	szt.
Metalizowany szary	IS-940-12007T	NZ	1	szt.

Opakowanie: uchwyt, śruby mocujące, trzpień, wkładka bębnekowa IS-8209-30109.  
Opis schematów na początku rozdziału 7.2.



**Uchwyt stały TRIM z wkładką bębnekową**

Okucie zewnętrzne  
Uniwersalne lewe/prawe  
Maksymalna grubość drzwi 105 mm  
Odpowiednie do wszystkich schematów A, B, C



	Kod produktu			
Czarny	IS-940-13005T		1	szt.
Metalizowany szary	IS-940-13007T	NZ	1	szt.

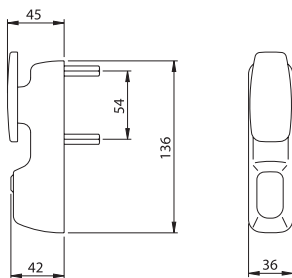
Opakowanie: uchwyt, śruby mocujące, trzpień, wkładka bębnekowa IS-8209-30109.  
Opis schematów na początku rozdziału 7.2.





**Uchwyt obrotowy TRIM**

Okucie zewnętrzne  
Uniwersalne lewe/prawe  
Maksymalna grubość drzwi 105 mm  
Odpowiednie do wszystkich schematów A, B, C



	Kod produktu			
Czarny	IS-940-15005T	NZ	1	szt.
Metalizowany szary	IS-940-15007T	NZ	1	szt.

Opakowanie: uchwyt, śruby mocujące, trzpień, wkładka bębnekowa IS-8209-30109.  
Opis schematów na początku rozdziału 7.2.

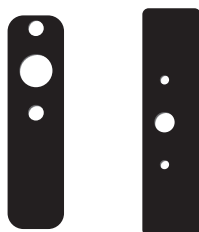
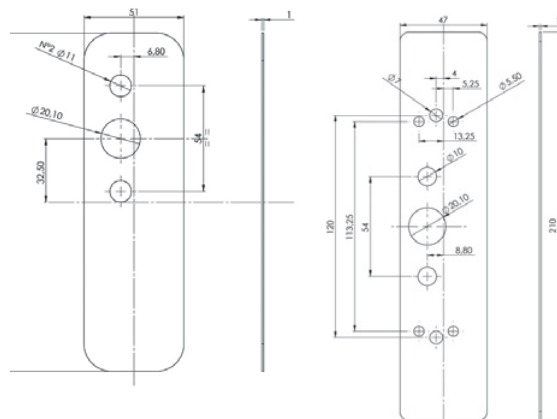


**Podkładki maskujące**

Do zastosowania z IDEA Base, Bolt przy wymianie okuć antypanicznych (również innych producentów niż ISEO)

	Kod produktu			
Czarne	IS-941-00655	NZ	10	szt.

Opakowanie: podkładki pod zamknięcie (2 szt.), podkładka pod okucie zewnętrzne (1 szt.).



**Podkładki pęczniejące**

Do zastosowania z IDEA Base i okuciem zewnętrznym Trim  
Do drzwi przeciwpożarowych

	Kod produktu			
Czarne	IS-940-00030	10		kpl.

Opakowanie: podkładka pod zamknięcie (1 szt.), podkładka pod okucie zewnętrzne (1 szt.).



**Płytki montażowa do zamknięć IDEA Base / Push**

Materiał: stal  
Do drzwi przeciwpożarowych

	Kod produktu			
Stal galwanizowana	IS-941-00040	NZ	10	szt.

Opakowanie: płytki (1 szt.), wkręty mocujące.



**Płytki montażowa do rygli IDEA Base / Push**

Do ryglowania górnego / dolnego zamknięć IDEA Base / Push  
Materiał: stal  
Do drzwi przeciwpożarowych

	Kod produktu			
Stal galwanizowana	IS-941-00050	NZ	10	szt.

Opakowanie: płytki (1 szt.), śruby mocujące.



**Blokada otwarcia do zamknięć Idea Base / Bolt**

Do montażu w korpusie zamknięcia

	Kod produktu			
Stal galwanizowana	IS-941-00070	NZ	10	szt.



**Blokada otwarcia do zamknięć Push**

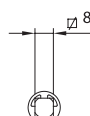
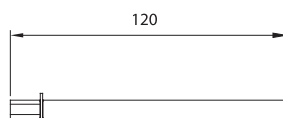
	Kod produktu			
Czarna	IS-942-00075	NZ	10	szt.



**Trzpień do okucia zewnętrznego**



Maksymalna grubość drzwi 105 mm

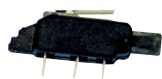
	Kod produktu			
Stal galwanizowana	IS-947-880	10		szt.







**Zaślepka zaczepu do zamknięć Idea Base / Push**

	Kod produktu			
Nylon czarny	IS-941-00705	NZ	100	szt.
Nylon metalizowany szary	IS-941-00707	NZ	100	szt.



**Styki elektryczne do zamknięć Idea Base / Bolt**



Do współpracy z systemami bezpieczeństwa  
Do sygnalizowania otwartych drzwi

	Kod produktu			
Do zamknięć IDEA BASE/BOLT	IS-941-00060	1		szt.



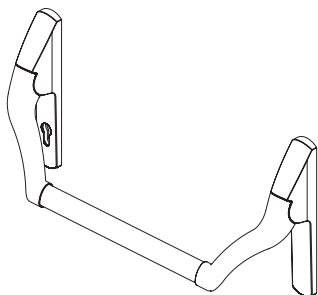
**Styki elektryczne do zamknięć Push**

Do współpracy z systemami bezpieczeństwa  
Do sygnalizowania otwartych drzwi

	Kod produktu			
Do zamknięć PUSH	IS-942-00060	10		szt.

**Pro EXIT** Zamknięcie drążkowe przeciwpaniczne

Producent: Iseo



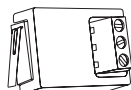
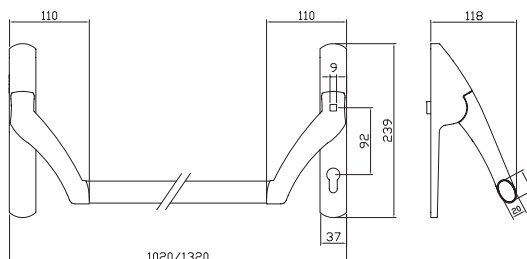
Klasyfikacja wg normy EN 1125:2008  
3 | 7 | 6 | B | 1 | 4 | 2 | 1 | A | B |

Do stosowania z przeciwpanicznymi zamkami wpuszczanymi Multiblindo Easy EXIT  
Rozstaw 92 mm, otwór na trzpień  $\varnothing$  8 lub  $\varnothing$  9 mm  
Rotacja trzpienia 35° (trzpień na osobne zamówienie)  
Uniwersalne lewe/prawe  
\*Powłoka AntiGERM nie dotyczy koloru stali nierdzewnej

Zamknięcie	Kod produktu		
Zamknięcie czarne, otwór na trzpień $\varnothing$ 8 mm	IS-94A-000050698	NZ	1 kpl.
Zamknięcie czarne, otwór na trzpień $\varnothing$ 9 mm	IS-94A-000050699	NZ	1 kpl.
Zamknięcie w kolorze stali nierdzewnej (PVD), otwór na trzpień $\varnothing$ 8 mm*	IS-94A-000020698	NZ	1 kpl.
Zamknięcie w kolorze stali nierdzewnej (PVD), otwór na trzpień $\varnothing$ 9 mm*	IS-94A-000020699	NZ	1 kpl.

Opakowanie: zamknięcie, śruby montażowe, instrukcja.

Drążek	Kod produktu		
Drążek 1130 mm, czerwony	IS-945-928	1	szt.
Drążek 1330 mm, czerwony	IS-945-938	1	szt.
Drążek 1130 mm, ze stali nierdzewnej*	IS-945-922	1	szt.
Drążek 1330 mm, ze stali nierdzewnej*	IS-945-932	1	szt.



**Styki elektryczne do zamknięcia Pro EXIT**

Montaż wewnątrz mechanizmu zamknięcia drążkowego Pro EXIT  
Do współpracy z systemami bezpieczeństwa  
Do sygnalizowania otwartych drzwi

Styki elektryczne	Kod produktu		
Styki elektryczne	IS-941-00160	NZ	1 szt.

Opakowanie: styki, śruby mocujące, instrukcja.

Producent: Iseo

Klasyfikacja wg normy EN 1125:2008

3 | 7 | 6 | B | 1 | 4 | 2 | 1 | A | B |



**MULTIBLINDO EASY EXIT - Zamek z automatycznym ryglowaniem**

Funkcja przeciwpaniczna

Do zastosowania z zewnętrzną **gałką stałą** lub uchwytem

Przeciwwłamaniowy, najwyższa klasa zabezpieczenia: 7

Wielopunktowy, na wkładkę, rozstaw 92 mm, otwór na trzpień  $\varnothing$  9 mm

Blacha czołowa ze stali nierdzewnej matowej

Rygle hakowe obrotowe z utwardzonej stali, wysuw 27 mm

Zamykanie mechaniczne (automatyczne) rygli i zaczepu

3 tryby pracy: „0” TOTAL, „1” LIGHT, „2” FREE

Mikroprzełącznik sygnalizujący status rygli

Od wewnątrz: zamek otwierany dźwignią Pro EXIT lub kluczem wkładki

Od zewnątrz: zamek otwierany kluczem wkładki

ZAMKNIĘCIA  
EWAKUACYJNE

ZAMKI

WKŁADKI  
BĘBENKOWE

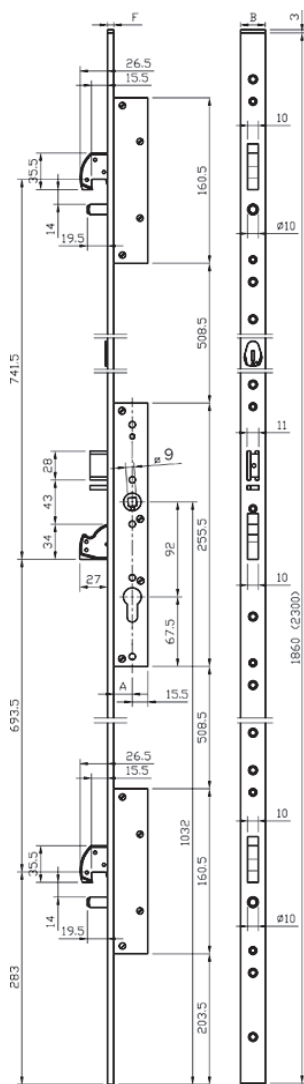
KLAMKI I  
UCHWYTY

ZAWIASY

SYSTEMY  
PRZESUWNE

SYSTEMY  
DO SZKŁA

WYPOSAŻENIE  
DODATKOWE



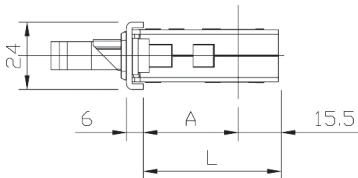
Blacha czołowa U-kształtna	Kod produktu		
2300x24x6 mm, głębokość 35 mm, PRAWY	IS-7A39-003522D.A	1	1 szt.
2300x24x6 mm, głębokość 40 mm, PRAWY	IS-7A39-004022D.A	NZ	1 szt.
2300x24x6 mm, głębokość 35 mm, LEWY	IS-7A39-003522S.A	1	1 szt.
2300x24x6 mm, głębokość 40 mm, LEWY	IS-7A39-004022S.A	NZ	1 szt.

Blacha czołowa płaska	Kod produktu		
2300x24x3 mm, głębokość 35 mm, PRAWY	IS-7A39-103522D.A	NZ	1 szt.
2300x24x3 mm, głębokość 40 mm, PRAWY	IS-7A39-104022D.A	NZ	1 szt.
2300x24x3 mm, głębokość 35 mm, LEWY	IS-7A39-103522S.A	NZ	1 szt.
2300x24x3 mm, głębokość 40 mm, LEWY	IS-7A39-104022S.A	NZ	1 szt.

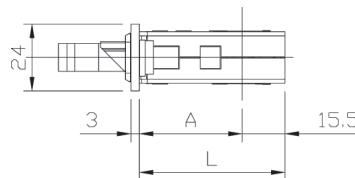
Opakowanie: zamek, 2 nylonowe podkładki (tylko dla wersji U-kształtnej), śruby montażowe, instrukcja.

Na osobne zamówienie	Kod produktu
Blacha zaczepowa do zamka centralnego	IS-033-20*
Blachy zaczepowe do rygli hakowych	IS-033-165/167/169/171
Dźwignia Pro EXIT (uchwyty z drążkiem)	IS-94A* + IS-945*

Blachy zaczepowe: Patrz → Rozdział 7.3 / Zamki w klasie 7 / Multiblindo Easy Akcesoria.



ENTRATA	A	L
35	28	43,5
40	33	48,5



ENTRATA	A	L
35	32	47,5
40	37	52,5

Klasyfikacja wg normy EN 1125:2008

3 | 7 | 6 | B | 1 | 4 | 2 | 1 | A | B |



**MULTIBLINDO EASY EXIT lateral - Zamek z automatycznym ryglowaniem**

Funkcja przeciwpaniczna

Do zastosowania z zewnętrzną **gałką stałą** lub uchwytem

Przeciwwłamaniowy, najwyższa klasa zabezpieczenia: 7

Jednopunktowy, na wkładkę, rozstaw 92 mm, otwór na trzpień  $\varnothing$  8 lub  $\varnothing$  9 mm

Blacha czołowa ze stali nierdzewnej matowej

Rygiel obrotowy z utwardzonej stali, wysuw 27 mm

Zamykanie mechaniczne (automatyczne) rygla i zaczepu

Mikroprzełącznik sygnalizujący status rygla

Od wewnątrz: zamek otwierany dźwignią Pro EXIT lub kluczem wkładki

Od zewnątrz: zamek otwierany kluczem wkładki

**Blacha czołowa U-kształtna, otwór na trzpień  $\varnothing$  9 mm**

Kod produktu		
326x24x6 mm, głębokość 35 mm, PRAWY	IS-7A19-043522D.A	NZ 1 szt.
326x24x6 mm, głębokość 40 mm, PRAWY	IS-7A19-044022D.A	NZ 1 szt.
326x24x6 mm, głębokość 35 mm, LEWY	IS-7A19-043522S.A	NZ 1 szt.
326x24x6 mm, głębokość 40 mm, LEWY	IS-7A19-044022S.A	NZ 1 szt.

**Blacha czołowa płaska, otwór na trzpień  $\varnothing$  9 mm**

Kod produktu		
326x24x3 mm, głębokość 35 mm, PRAWY	IS-7A19-163522D.A	NZ 1 szt.
326x24x3 mm, głębokość 40 mm, PRAWY	IS-7A19-164022D.A	NZ 1 szt.
326x24x3 mm, głębokość 35 mm, LEWY	IS-7A19-163522S.A	NZ 1 szt.
326x24x3 mm, głębokość 40 mm, LEWY	IS-7A19-164022S.A	NZ 1 szt.

Opakowanie: zamek, śruby montażowe, instrukcja.

**Blacha czołowa U-kształtna, otwór na trzpień  $\varnothing$  8 mm**

Kod produktu		
326x24x6 mm, głębokość 35 mm, PRAWY	IS-7A12-043522D.A	NZ 1 szt.
326x24x6 mm, głębokość 40 mm, PRAWY	IS-7A12-044022D.A	NZ 1 szt.
326x24x6 mm, głębokość 35 mm, LEWY	IS-7A12-043522S.A	NZ 1 szt.
326x24x6 mm, głębokość 40 mm, LEWY	IS-7A12-044022S.A	NZ 1 szt.

**Blacha czołowa płaska, otwór na trzpień  $\varnothing$  8 mm**

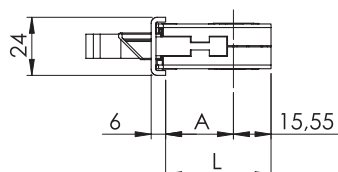
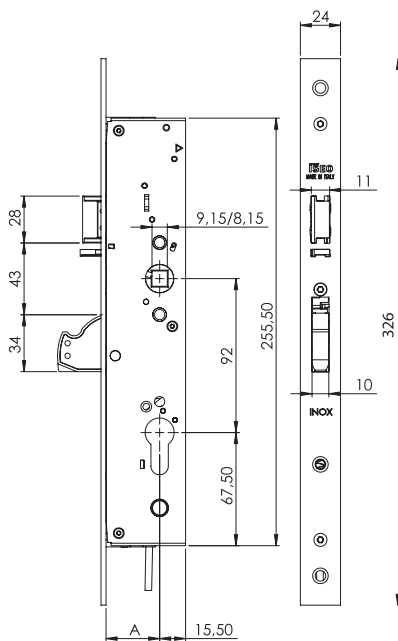
Kod produktu		
326x24x3 mm, głębokość 35 mm, PRAWY	IS-7A12-163522D.A	NZ 1 szt.
326x24x3 mm, głębokość 40 mm, PRAWY	IS-7A12-164022D.A	NZ 1 szt.
326x24x3 mm, głębokość 35 mm, LEWY	IS-7A12-163522S.A	NZ 1 szt.
326x24x3 mm, głębokość 40 mm, LEWY	IS-7A12-164022S.A	NZ 1 szt.

Opakowanie: zamek, śruby montażowe, instrukcja.

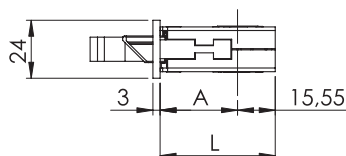
**Na osobne zamówienie**

	Kod produktu
Blacha zaczepowa do zamka centralnego	IS-033-20*
Dźwignia Pro EXIT (uchwyty z drążkiem)	IS-94A* + IS-945*

Blachy zaczepowe: Patrz → Rozdział 7.3 / Zamki w klasie 7 / Multiblindo Easy Akcesoria.



ENTRATA	A	L
35	28	43.5
40	33	48.5

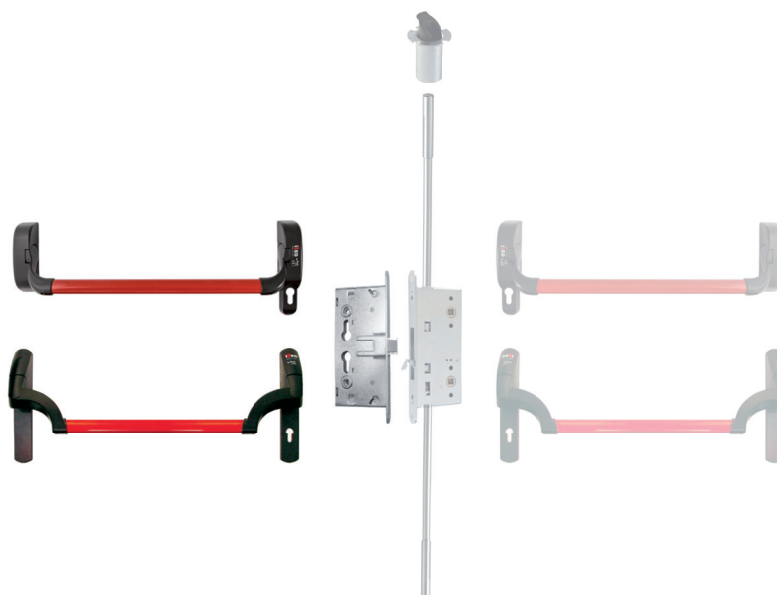


ENTRATA	A	L
35	32	47.5
40	37	52.5

## Zamknięcia drążkowe przeciwpaniczne DO SKRZYDŁA CZYNNEGO

Okucia drążkowe do drzwi przeciwpożarowych z wpuszczanym zamkiem przeciwpanicznym na skrzydle czynnym, składające się z poziomego drążka naciskowego, który oddziałuje na mechanizm blokujący zamka za pomocą trzpienia. Działanie drążka powoduje obrót trzpienia, odblokowanie zamka i w konsekwencji umożliwia otwarcie drzwi. Uniwersalny mechanizm do zastosowania na drzwiach zarówno prawych, jak i lewych. Obydwe wersje mogą być wyposażone w microswitch do sygnalizacji otwartych drzwi.

Wyjście ewakuacyjne realizowane jest zgodnie z normą EN 1125 dzięki czemu, nawet osoby nieprzeszkolone w zakresie korzystania z zamknięć przeciwpanicznych, mogą szybko i bezpiecznie opuścić pomieszczenia, w których wystąpiło nagłe zagrożenie.



## Zamknięcia drążkowe przeciwpaniczne DO SKRZYDŁA BIERNEGO

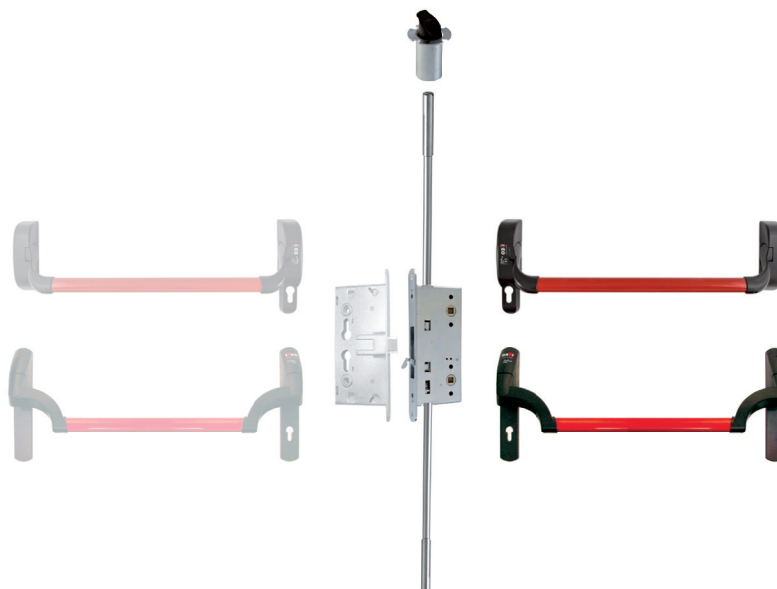
Okucia drążkowe do drzwi przeciwpożarowych z wpuszczanym przeciw-zamkiem przeciwpanicznym na skrzydle biernym, składające się z poziomego drążka naciskowego, który oddziałuje na mechanizm blokujący przeciwwzamka za pomocą trzpienia.

Działanie drążka powoduje obrót trzpienia w przeciwwzamku i wsunięcie górnego oraz dolnego pręta ryglującego do skrzydła biernego. Skrzydło bierne wypycha zaczep zamka przeciwpanicznego w skrzydle czynnym i w konsekwencji możliwe jest otwarcie obydwu skrzydeł drzwiowych. Uniwersalny mechanizm do zastosowania na drzwiach zarówno prawych, jak i lewych.

Obydwe wersje mogą być wyposażone w microswitch do sygnalizacji otwartych drzwi.

Wyjście ewakuacyjne realizowane jest zgodnie z normą EN 1125 dzięki czemu, nawet osoby nieprzeszkolone w zakresie korzystania z zamknięć przeciwpanicznych, mogą szybko i bezpiecznie opuścić pomieszczenia, w których wystąpiło nagłe zagrożenie.

Stylizacja Idea Base Infilare nawiązuje do okuć nawierzchniowych serii Idea Base, umożliwiając, przy zachowaniu wspólnej estetyki, np. w jednym budynku lub nawet na jednych drzwiach 2-skrzydłowych zastosowanie jednocześnie okuć wpuszczanych Idea Base Infilare z okuciami nawierzchniowymi Idea Base, w zależności od potrzeb i wymagań klienta końcowego.



**IDEA BASE INFILARE** Zamknięcie drążkowe

Producent: Iseo



Klasyfikacja wg normy EN 1125:2008 (skrzydło czynne)

3 | 7 | 6 | B | 1 | 4 | 2 | 2 | A | A

Klasyfikacja wg normy EN 1125:2008 (skrzydło bierne)

3 | 7 | 6 | B | 1 | 4 | 2 | 2 | A | C

Do stosowania z przeciwpanicznymi zamkami wpuszczanymi

Rozstaw 72 mm, otwór na trzpień  $\varnothing$  9 mm

Rotacja trzpienia: 30° (trzpień na osobne zamówienie)

Uniwersalne lewe/prawe

Certyfikat zgodności z normą EN 1125 ważny tylko dla całego zestawu okuć:

zamknięcie, drążek, zamek, blacha zaczepowa i akcesoria Iseo

Odpowiednie do schematów: A1, B1

\*Powłoka AntiGERM nie dotyczy koloru stali nierdzewnej

Zamknięcie	Kod produktu		
Czarne	IS-94C-000050379	NZ	1 kpl.
Kolor stali nierdzewnej (PVD)*	IS-94C-000020379	NZ	1 kpl.
Metalizowane szare	IS-94C-000070379	NZ	1 kpl.

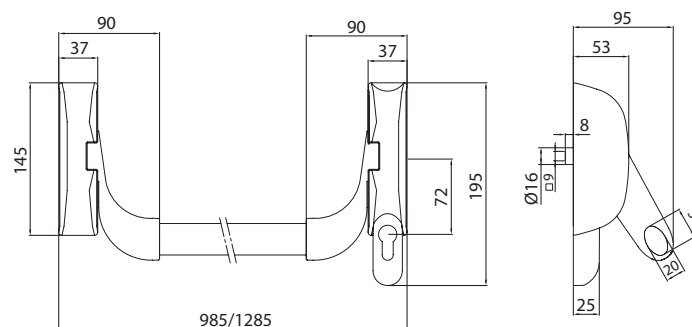
Opakowanie: zamknięcie, śruby mocujące, szablon montażowy.

Drążek	Kod produktu		
Czerwony, L=830 mm	IS-945-918	1	szt.
Czerwony, L=1130 mm	IS-945-928	1	szt.
Czerwony, L=1330 mm	IS-945-938	1	szt.
Metalizowany szary, L=1130 mm	IS-945-927	1	szt.
Stal nierdzewna matowa, L=1130 mm*	IS-945-922	1	szt.
Stal nierdzewna matowa, L=1330 mm*	IS-945-932	1	szt.

Na osobne zamówienie	Kod produktu
Zamek (do skrzydła czynnego)	IS-214-11*65*
Przeciw-zamek (do skrzydła biernego)	IS-212-***65*
Trzpień 9 mm	IS-947-910/920/930
Blacha zaczepowa	IS-032-094
Aksesoria do drzwi dwuskrzydłowych	IS-032-**4
Styki elektryczne	IS-941-00160
Okucie zewnętrzne	IS-032-4**

Opis akcesoriów: Patrz → Akcesoria do zamknięć wpuszczanych.

Opis schematów na początku rozdziału 7.2.





**PALMO** Zamknięcie drążkowe

Producent: Iseo



Klasyfikacja wg normy EN 1125:2008 (skrzydło czynne)

3 | 7 | 6 | B | 1 | 4 | 2 | 2 | A | A

Klasyfikacja wg normy EN 1125:2008 (skrzydło bierne)

3 | 7 | 6 | B | 1 | 4 | 2 | 2 | A | C

Do stosowania z przeciwpanicznymi zamkami wpuszczanymi

Rozstaw 72 mm, otwór na trzpień  $\varnothing$  9 mm

Rotacja trzpienia: 30° (trzpień na osobne zamówienie)

Uniwersalne lewe/prawe

Certyfikat zgodności z normą EN 1125 ważny tylko dla całego zestawu okuć:

zamknięcie, drążek, zamek, blacha zaczepowa i akcesoria Iseo

Odpowiednie do schematów: A1, B1

\*Powłoka AntiGERM nie dotyczy koloru stali nierdzewnej

Zamknięcie	Kod produktu		
Czarne	IS-949-000050379	1	kpl.
Kolor stali nierdzewnej (PVD)*	IS-949-000020379	NZ	1 kpl.
Metalizowane szare	IS-949-000070379	NZ	1 kpl.

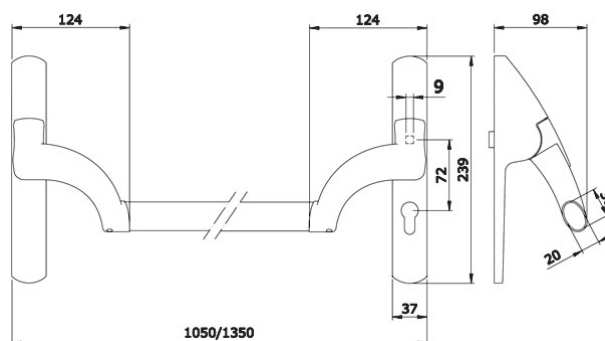
Opakowanie: zamknięcie, śruby mocujące, szablon montażowy.

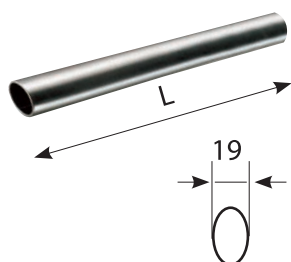
Drążek	Kod produktu		
Czerwony, L=830 mm	IS-945-918	1	szt.
Czerwony, L=1130 mm	IS-945-928	1	szt.
Czerwony, L=1330 mm	IS-945-938	1	szt.
Metalizowany szary, L=1130 mm	IS-945-927	1	szt.
Stal nierdzewna matowa, L=1130 mm*	IS-945-922	1	szt.
Stal nierdzewna matowa, L=1330 mm*	IS-945-932	1	szt.

Na osobne zamówienie	Kod produktu
Zamek (do skrzydła czynnego)	IS-214-11*65*
Przeciw-zamek (do skrzydła biernego)	IS-212-***65*
Trzpień 9 mm	IS-947-910/920/930
Blacha zaczepowa	IS-032-094
Akcesoria do drzwi dwuskrzydłowych	IS-032-***4
Styki elektryczne	IS-941-00160
Okucie zewnętrzne	IS-032-4**

Opis akcesoriów: Patrz → Akcesoria do zamknięć wpuszczanych.

Opis schematów na początku rozdziału 7.2.





**Drażek do zamknięć Idea Base / Palmo / Pro EXIT**

	Kod produktu			
Biały L=1130 mm	<b>IS-945-924</b>	NZ	1	szt.
Czarny L=1130 mm	<b>IS-945-925</b>	NZ	1	szt.
Czerwony L=830 mm	<b>IS-945-918</b>	1		szt.
Czerwony L=1130 mm	<b>IS-945-928</b>	1		szt.
Czerwony L=1330 mm	<b>IS-945-938</b>	1		szt.
Metalizowany szary L=1130 mm	<b>IS-945-927</b>	1		szt.
Zielony L=1130 mm	<b>IS-945-92V</b>	NZ	1	szt.



**Klamka drzwiowa na szyldzie długim, na WKŁADKĘ, PRZECIWPOŻAROWA**

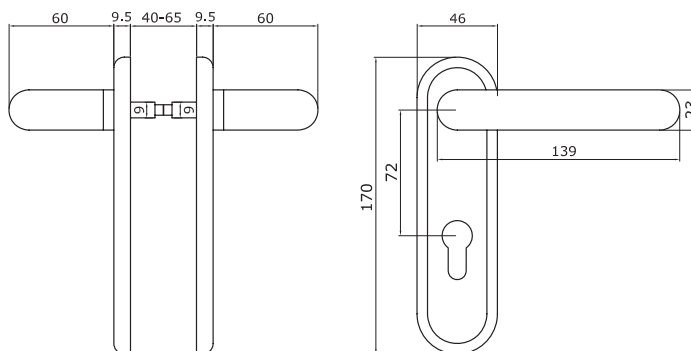
Rozstaw 72 mm,  $\varnothing$  9 mm

Montaż na śruby przelotowe

Akcesoria montażowe do drzwi o grubości 40-65 mm

	Kod produktu			
Czarna	<b>IS-032-415</b>	1	10	kpl.
Szara	<b>IS-032-413</b>	1	10	kpl.
Ze stali nierdzewnej	<b>IS-032-412</b>	NZ	10	kpl.

Opakowanie: komplet klamek z trzpieniem 9 mm, śruby mocujące.





**Klamka drzwiowa na szyldzie długim, bez OTWORU, PRZECIWPOŻAROWA**

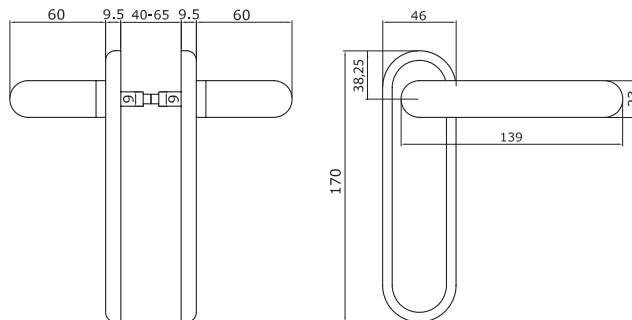
Kwadrat,  $\varnothing$  9 mm

Montaż na śruby przelotowe

Akcesoria montażowe do drzwi o grubości 40-65 mm

	Kod produktu			
Czarna	<b>IS-032-515</b>	NZ	10	kpl.

Opakowanie: komplet klamek z trzpieniem 9 mm, śruby mocujące.



**Klamko-gałka drzwiowa na szyldzie długim, na WKŁADKĘ, PRZECIWPOŻAROWA**

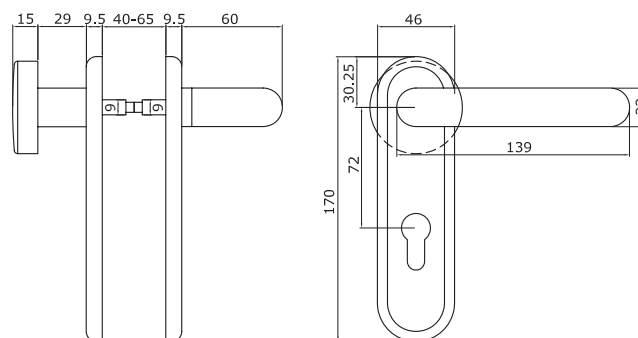
Rozstaw 72 mm,  $\varnothing$  9 mm

Montaż na śruby przelotowe

Akcesoria montażowe do drzwi o grubości 40-65 mm

	Kod produktu			
Czarna	<b>IS-032-405</b>	1	10	kpl.
Szara	<b>IS-032-403</b>	NZ	10	kpl.
Ze stali nierdzewnej	<b>IS-032-402</b>	NZ	10	kpl.

Opakowanie: komplet klamko-gałki z trzpieniem 9 mm, śruby mocujące.





**Klamko-gałka drzwiowa na szyldzie długim, bez OTWORU, PRZECIWPOŻAROWA**

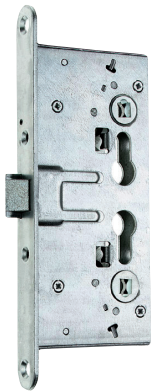
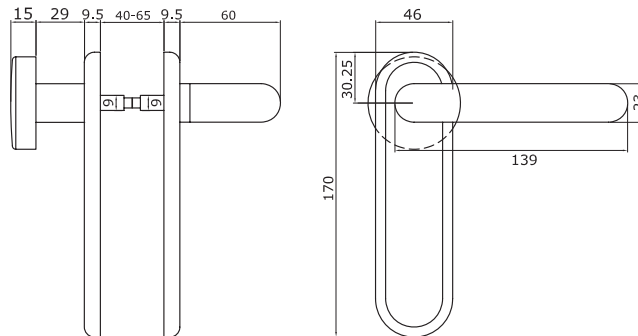
Rozstaw 72 mm,  $\varnothing$  9 mm

Montaż na śruby przelotowe

Akcesoria montażowe do drzwi o grubości 40-65 mm

	Kod produktu			
Czarna	<b>IS-032-505</b>	NZ	10	kpl.
Szara	<b>IS-032-503</b>	NZ	10	kpl.

Opakowanie: komplet klamko-gałki z trzpieniem 9 mm, śruby mocujące.



Klasyfikacja wg normy EN 1125/179:2008

3 | 7 | 6 | B/A\* | 1 | 4 | 4/2\* | 2 | A | A/C\*

\* w zależności od zestawu okuć

**Zamek wpuszczany PRZECIWPANICZNY (od zewnątrz klamka)**

Rozstaw 72 mm, głębokość 65 mm, otwór na trzpień  $\varnothing$  9 mm (dzielony)

Blacha czołowa 24x3 mm galwanizowana na biało

Uniwersalny lewy/prawy, do drzwi jedno- lub dwuskrzydłowych

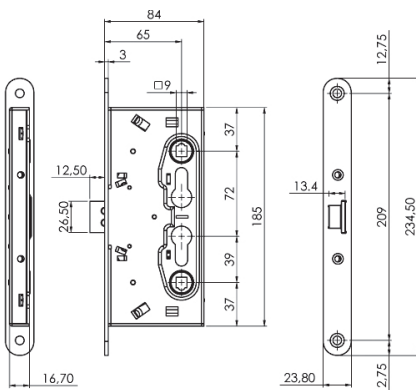
Jednopunktowy, tylko ZACZEP

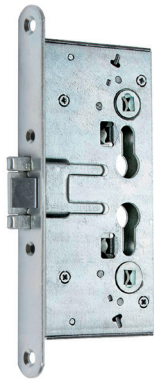
Od wewnątrz: zaczep poruszany dźwignią przeciwpaniczną, klamką lub kluczem wkładki

Od zewnątrz: zaczep poruszany kluczem wkładki lub klamką (tylko przy odblokowanym zamku z wkładki)

	Kod produktu			
Galwanizowany na biało	<b>IS-214-110654</b>	1	10	szt.

Opakowanie: zamek.





Klasyfikacja wg normy EN 1125/179:2008

3 | 7 | 6 | B/A\* | 1 | 4 | 4/2\* | 2 | A | A/C\*

\*w zależności od zestawu okuć

**Zamek wpuszczany PRZECIWPANICZNY (od zewnątrz klamka)**

Rozstaw 72 mm, głębokość 65 mm, otwór na trzpień  $\varnothing$  9 mm (dzielony)

Blacha czołowa 24x3 mm galwanizowana na biało

Uniwersalny lewy/prawy, do drzwi jednoskrzydłowych

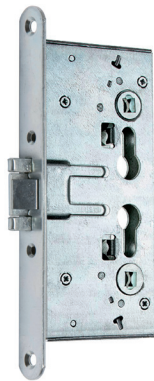
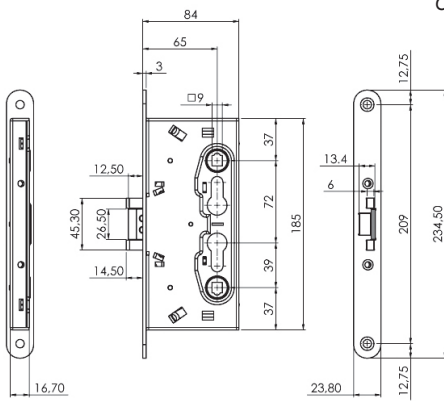
Jednopunktowy, ZACZEP i RYGIEL

Od wewnątrz: zaczep i rygiel poruszane dźwignią przeciwpaniczną, klamką lub kluczem wkładki

Od zewnątrz: zaczep i rygiel poruszane kluczem wkładki, zaczep poruszany tylko klamką

	Kod produktu			
Galwanizowany na biało	IS-214-120654	1	10	szt.

Opakowanie: zamek.



Klasyfikacja wg normy EN 1125/179:2008

3 | 7 | 6 | B/A\* | 1 | 4 | 4/2\* | 2 | A | A/C\*

\*w zależności od zestawu okuć

**Zamek wpuszczany PRZECIWPANICZNY (od zewnątrz gałka stała)**

Rozstaw 72 mm, głębokość 65 mm, otwór na trzpień  $\varnothing$  9 mm (pełny)

Blacha czołowa 24x3 mm galwanizowana na biało

Uniwersalny lewy/prawy, do drzwi jednoskrzydłowych

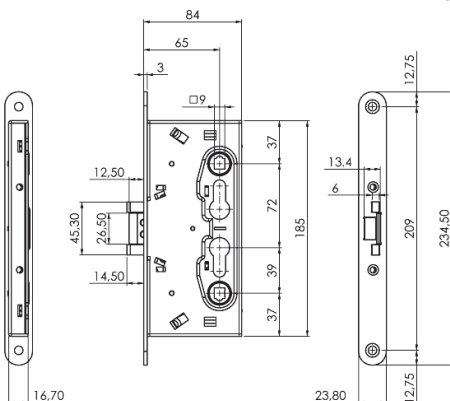
Jednopunktowy, ZACZEP i RYGIEL

Od wewnątrz: zaczep i rygiel poruszane dźwignią przeciwpaniczną, klamką lub kluczem wkładki

Od zewnątrz: zaczep i rygiel poruszane tylko kluczem wkładki

	Kod produktu			
Galwanizowany na biało	IS-214-140654	1	10	szt.

Opakowanie: zamek.



**Zamek z funkcją elektrozaczepu**

Patrz → Rozdział 7.1 / Zamki elektryczne.





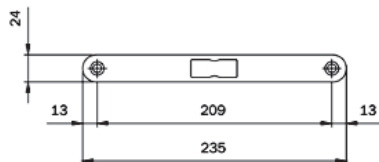
**Blacha zaczepowa płaska**

Wymiar 235x24x3 mm

Uniwersalna lewa/prawa

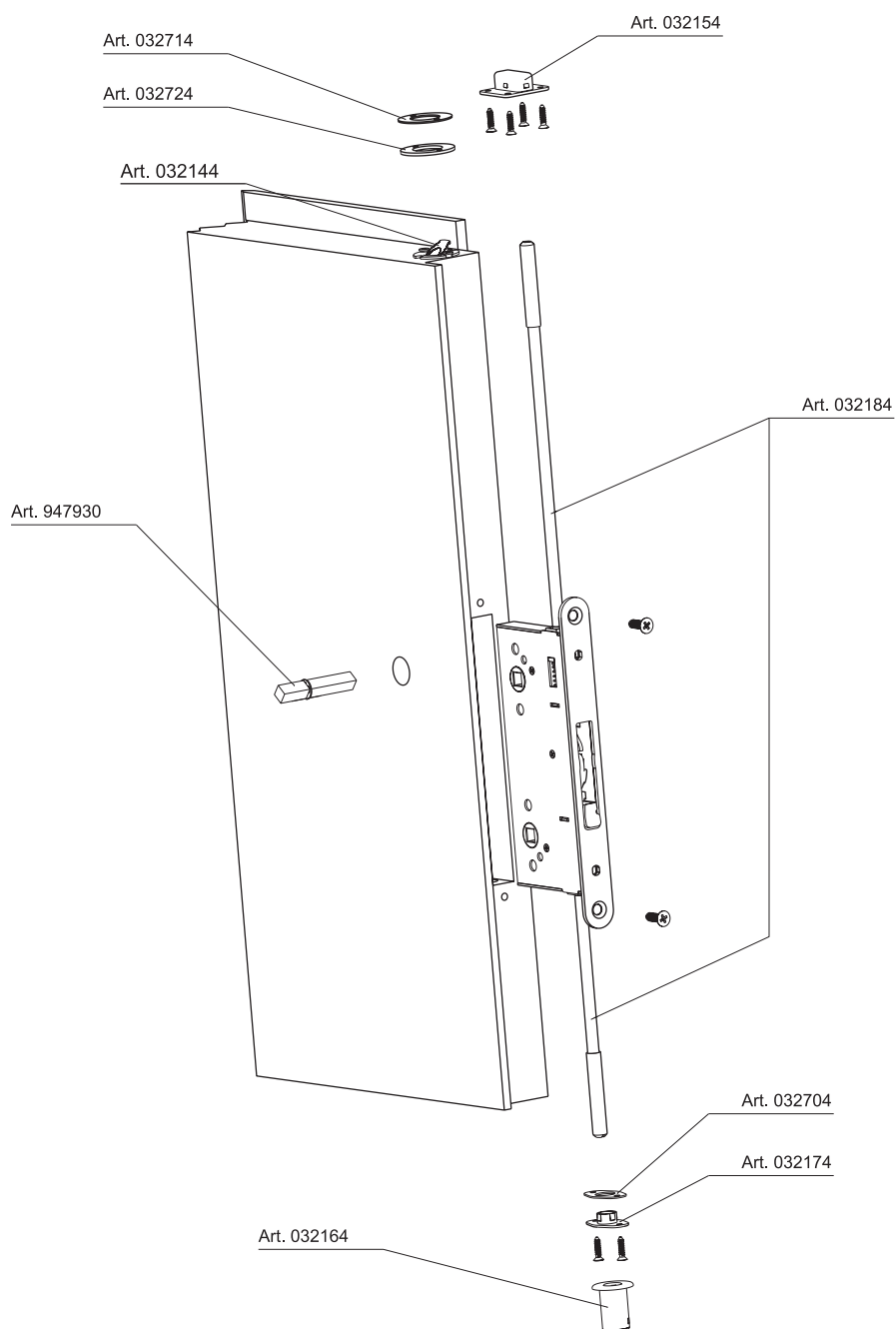
Materiał: stal

Do zamków wpuszczanych IS-216\* lub IS-214\*



	<b>Kod produktu</b>		
Galwanizowana na biało	<b>IS-032-094</b>	10	szt.

**PALMO** Rysunek złożeniowy prezentujący skrzydło **BIERNE**





Klasyfikacja wg normy EN 1125:2008  
3 | 7 | 6 | B | 1 | 4 | 2 | 2 | A | C

**Przeciw-zamek wpuszczany PRZECIWPANICZNY**

Głębokość 65 mm, otwór na trzpień  $\varnothing$  9 mm (pełny)

Blacha czołowa 24x3 mm galwanizowana na biało

Uniwersalny lewy/prawy

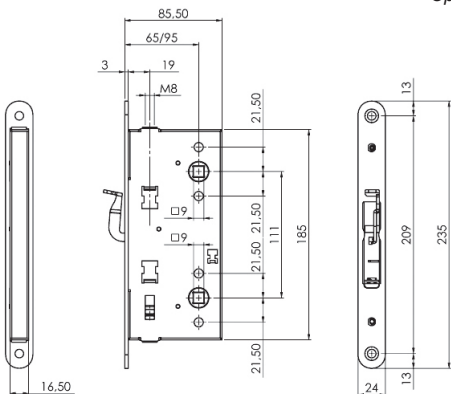
Do skrzydła biernego drzwi dwuskrzydłowych, pełni funkcję zasuwy czołowej

Działanie: dźwignia przeciwpaniczna porusza prętami i zwalnia zaczep zamka w skrzydle czynnym, dźwignia w blasze czołowej porusza prętami

Gwintowane gniazda do prętów ryglujących, wysuw: 17 mm

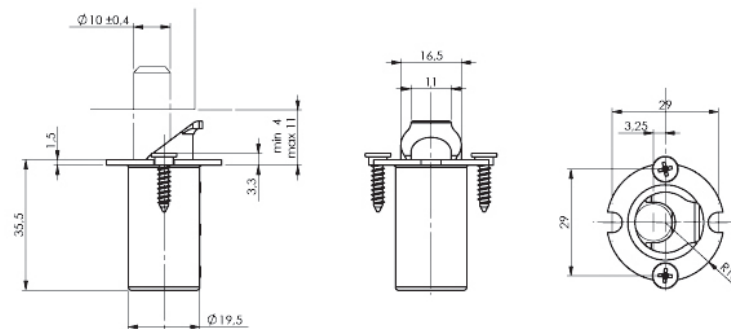
	Kod produktu			
Galwanizowany na biało	IS-212-600654	1	10	szt.

Opakowanie: przeciw-zamek.



**Zaczep automatyczny do skrzydła biernego**

	Kod produktu			
Wymiar wewnętrzny: $\varnothing$ 10 mm Wymiar zewnętrzny: $\varnothing$ 19,5 mm	IS-032-144	10		szt.



**Podkładka dystansowa do zaczepu automatycznego**

	Kod produktu			
Grubość 1 mm	IS-032-714	NZ	10	szt.
Grubość 2 mm	IS-032-724	NZ	10	szt.





**Podkładka dystansowa do zaczepu automatycznego**

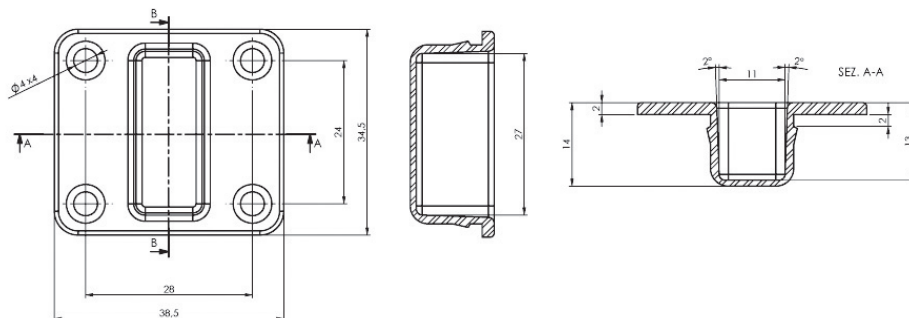
	Kod produktu			
Grubość 2 mm	IS-032-744	NZ	10	szt.







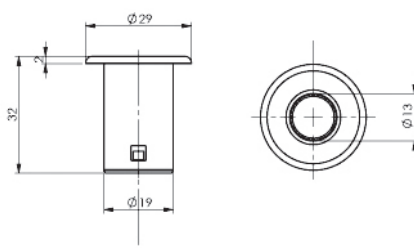
Górne gniazdo rygla do skrzydła biernego

	<b>Kod produktu</b>	 
Czarne	<b>IS-032-154</b>	10 szt.





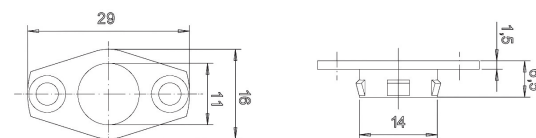
Maskownica podłogowa do skrzydła biernego

	<b>Kod produktu</b>	 
Czarna, wymiar wewnętrzny/zewnętrzny: Ø 13 mm / Ø 19 mm	<b>IS-032-164</b>	10 szt.





Dolne gniazdo rygla do skrzydła biernego

	<b>Kod produktu</b>	 
Czarne	<b>IS-032-174</b>	10 szt.



Podkładka dystansowa do gniazda dolnego

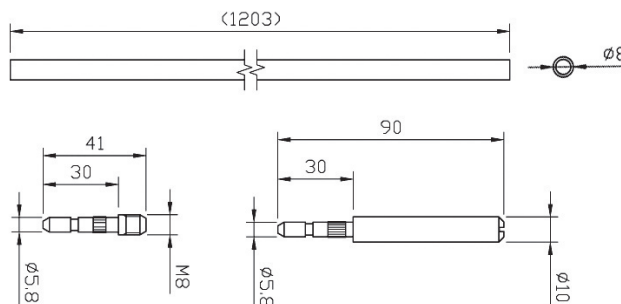
	<b>Kod produktu</b>	 
Grubość 3 mm	<b>IS-032-704</b>	NZ 10 szt.





Pręty ryglujące góra/dół do przeciw-zamka

	Kod produktu		
Galwanizowane na biało	IS-032-184	1	kpl.



Styki elektryczne

	Kod produktu		
Do zamknięć IDEA BASE INFILARE, PALMO	IS-941-00160	NZ	1 szt.

Opakowanie zawiera: styki, wkręty mocujące



Trzpień  $\varnothing$  9 mm

	Kod produktu		
Długość 125 mm	IS-947-900	NZ	1 szt.



Trzpień dzielony,  $\varnothing$  9 mm

	Kod produktu		
Długość 55/38 mm	IS-947-910	1	szt.
Długość 55/55 mm	IS-947-920	1	szt.



Trzpień jednostronny z pierścieniem (Seegera),  $\varnothing$  9 mm

	Kod produktu		
Długość 62 mm	IS-947-930	1	szt.

