



FILTR MAGNETYCZNY CLEANWATER



Opis

Filtr magnetyczny „CleanWater” firmy IMMERGAS, jest rozwiązaniem, które chroni instalacje centralnego ogrzewania podczas normalnej pracy przed osadami i wszelkiego rodzaju drobkami żelaza.

Główne zalety filtra magnetycznego IMMERGAS:

- małe opory hydrauliczne,
- skutecznie przechwytuje wszystkie zanieczyszczenia zalegające w systemie,
- eliminując zanieczyszczenia chroni elementy kotła, wydłużając jego żywotność,
- korpus filtr o pojemności 0,5 litra daje możliwość dozowania środka chemicznego,
- filtr wyposażony w zawory odcinające,
- możliwość montażu na instalacji pionowej lub poziomej.

Jak z niego korzystać?

- aby uzyskać najlepszą wydajność zalecamy zainstalować filtr „CleanWater” na powrocie instalacji przed kotłem,
- przestrzegać strzałkę wskazującą drogę przepływu.

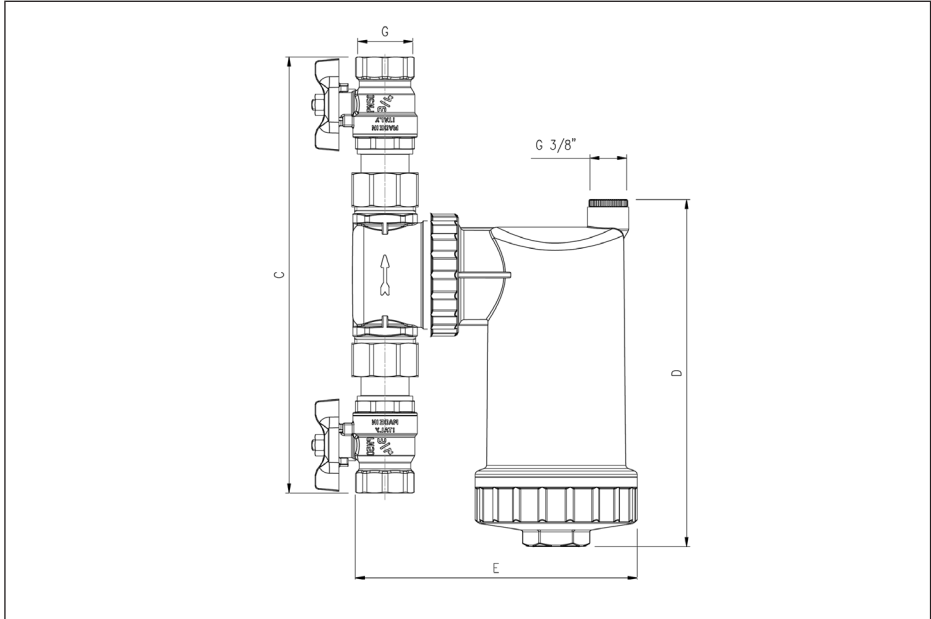
Dostępne modele

Kod	Gwint	Zdjęcie
RB.23190550	3/4"	
RB.23190650	1"	

Dane techniczne

Czynnik roboczy	woda, woda + glikol
Maksymalne ciśnienie robocze	3 bar
Temperatury pracy	0 ÷ 90°C

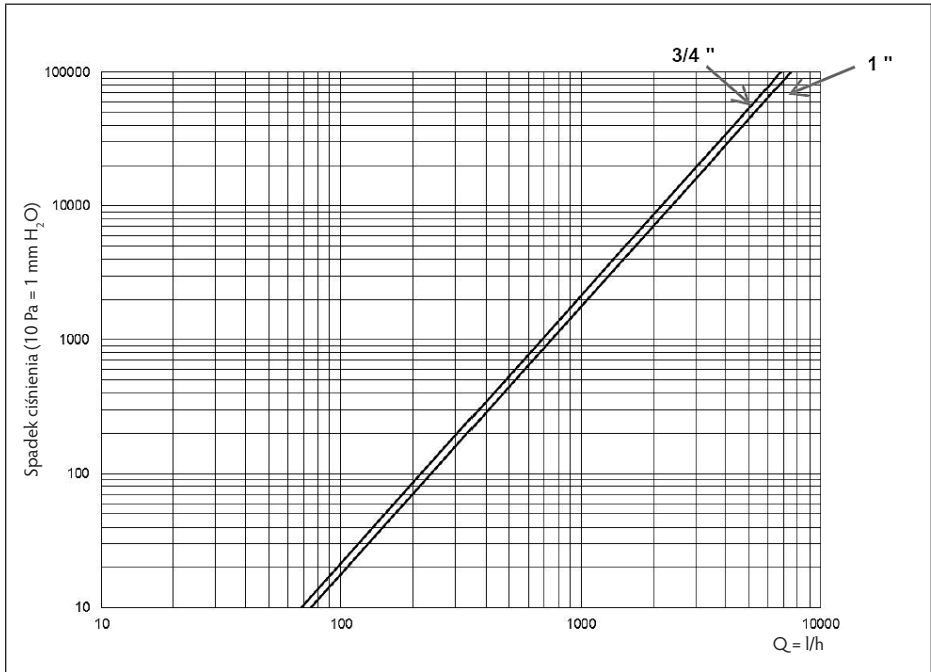
Wymiary



Kod	G	C [mm]	D [mm]	E [mm]
RB.23190550	3/4"	237	189	153
RB.23190650	1"	253	189	153

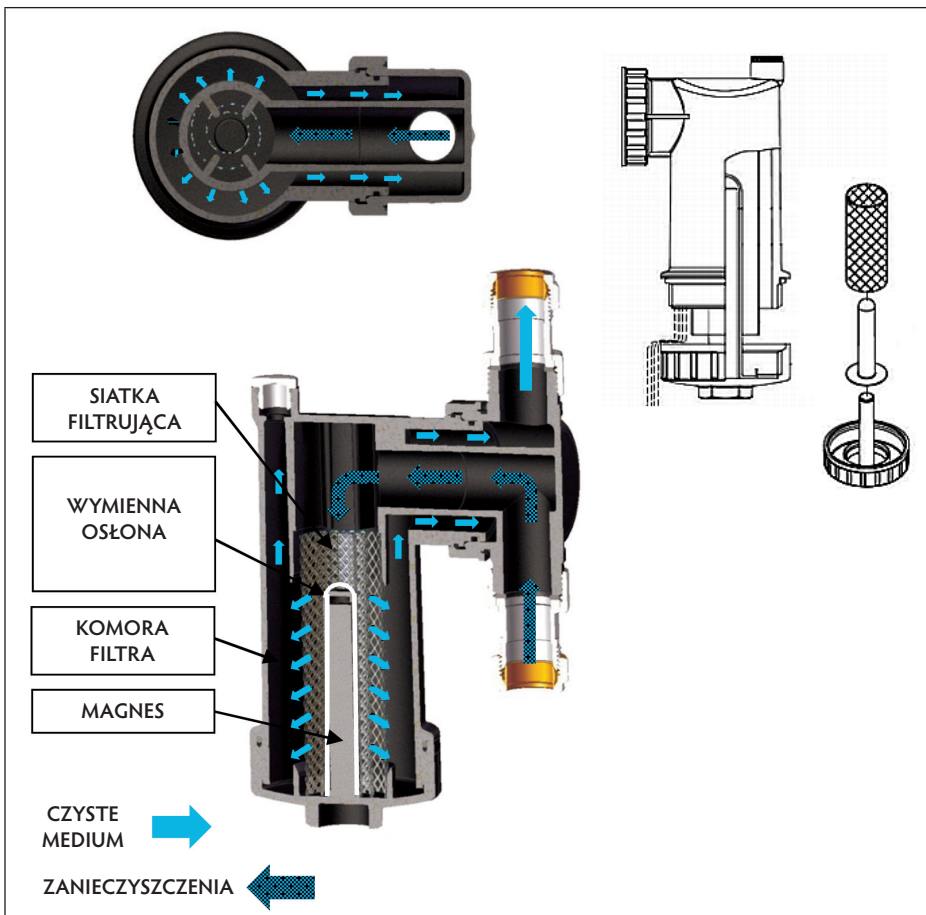


Charakterystyka hydrauliczna



Kod	G	Współczynnik przepływu Kv [m ³ /h]
RB.23190550	3/4"	6,81
RB.23190650	1"	7,51

Zasada działania



Specjalna konstrukcja filtra wymusza przejście medium przez siatkę filtrującą w komorze filtra.

Tam, dzięki połączonym działaniom:

- siatki filtrującej
- magnesu
- wewnętrznej geometrii drogi przepływu medium jest filtrowane.

Zwiększenie przekroju wzdłuż drogi przepływu powoduje zmniejszanie prędkości przepływu a co za tym idzie zmniejsza się również prędkość cząstek zanieczyszczeń.

Cząstki te uderzając o siatkę filtrującą ponownie zmniejszają swoją prędkość.

Ciężkie cząsteczki w naturalny sposób zbierają się w dolnej części filtra, natomiast magnes wyłapuje rdzę i cząstki żelaza.

W ten sposób wszystkie zanieczyszczenia (muł, piasek, rdza, cząstki żelaza) zwykle zalegające w instalacji centralnego ogrzewania mogą być w łatwy sposób usuwane.

Czyszczenie filtra polega na odkręceniu osłon, a następnie oczyszczeniu filtra.