

Kontrolowana
wentylacja pomieszczeń



Logavent HRV2

NOWOŚĆ

Logavent HRV2 – świeże powietrze i oszczędności

Ciepło jest naszym żywiołem

Buderus

**DIB-ZULASSUNG**

Bosch
Thermotechnik
GmbH
Z-51-3-325
Z-51-3-326
Z-51-3-327



Logavent HRV2-140/-230/-350

Spis treści

3	Przegląd	8–9	Indywidualne projektowanie, system dystrybucji powietrza
4–5	Sposób działania		
6–7	Rozwiązania techniczne, system obsługi	10	Akcesoria
		11	Dane techniczne

W domowym powietrzu tkwi potencjał

Jeśli w zaciszu domowym panuje odpowiedni klimat, domownicy cieszą się dobrym samopoczuciem i doskonałym nastrojem. Zależy to przede wszystkim od dopływu świeżego powietrza, ponieważ wilgotne, duszne i zapyłone powietrze jest szkodliwe dla zdrowia, dobrego samopoczucia, a nawet dla samego budynku. Najwyższy czas, by zadbać o właściwą wymianę powietrza, a przy tym jeszcze o oszczędność energii: jest to możliwe dzięki systemowi Logavent HRV2 marki Buderus.

Kontrolujmy powietrze w pomieszczeniach

Buderus oferuje doskonałe rozwiązanie dla zapewnienia zdrowego klimatu w pomieszczeniach i utrzymania wysokiej jakości życia domowników, nawet przy szczelnie zamkniętych drzwiach i oknach. Mowa o systemie kontrolowanej wentylacji z odzyskiem ciepła – Logavent HRV2. Gwarantuje on automatyczną wymianę zużytego powietrza na świeże i jeszcze większą oszczędność energii (do 90% ciepła odzyskanego ze zużytego powietrza). Dostępny jest w trzech wielkościach mocy: Logavent HRV2-140/-230/-350, do mieszkań lub domów w zabudowie szeregowej i jednorodzinnych o maksymalnej powierzchni 140 m², 230 m², 350 m².

Błyskawiczna instalacja

Instalacja urządzenia Logavent HRV2 jest łatwa dzięki pełnej gamie wyposażenia. Elektryczne podgrzewanie wstępne i automatyczny układ obejścia (by-pass) do pracy w okresie letnim są zintegrowane z urządzeniem wentylacyjnym i wyposażone w komplet okablowania. Urządzenia mogą być zamontowane na ścianie lub na podłodze poprzez odpowiednią konsolę z funkcją absorpcji drgań.

Subtelna różnica

Logavent HRV2 oferuje wysoki komfort dzięki skutecznym filtrom świeżego powietrza i sterowanej czujnikami wentylacji, zawsze traktując jakość powietrza priorytetowo. Tym samym w pomieszczeniu mieszkalnym utrzymywana jest najwyższa jakość powietrza. Wszystko odbywa się w pełni automatycznie.



Zdrowe powietrze dla całego domu

Nowoczesny system budowy domów pasywnych (o niskim zapotrzebowaniu na energię) utrudnia wymianę powietrza pomiędzy otoczeniem zewnętrznym a wnętrzem budynków. Im większa szczelność domu, tym wyższa jest jego energooszczędność. Jest to korzystne dla środowiska i portfela, jednak może mieć to także negatywny wpływ na jakość powietrza. Nowe urządzenie do wentylacji pomieszczeń Logavent HRV2 potrafi temu zaradzić, bowiem dba o uczucie świeżości w całym domu i czyni to w sposób energooszczędny, dzięki odzyskowi ciepła.

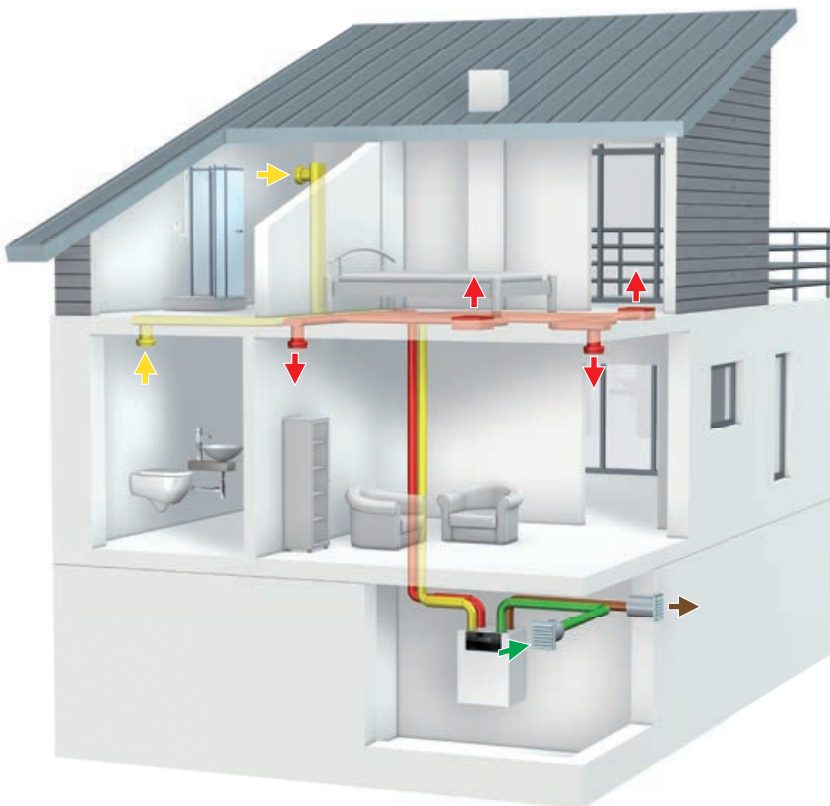
Świeżość z bonusem

Logavent HRV2 zapewnia ciągłą wymianę powietrza i filtruje pyłki oraz kurz z powietrza zewnętrznego. Wydajny przeciwprądowy, krzyżowy wymiennik ciepła przekazuje ciepło z powietrza odprowadzanego do powietrza doprowadzanego bez mieszania strumieni powietrznych. W ten sposób nawet 90% ciepła z powietrza odprowadzanego powraca do pomieszczenia. Dzięki współczynnikowi sprawności elektrycznej wynoszącemu maks. 36,1 odzyskiwana jest 36-krotność energii cieplnej na każdą wykorzystaną kilowatogodzinę energii elektrycznej.

Wskażemy, w którą stronę wieje wiatr

Aby cieszyć się optymalnym powietrzem, wystarczy zamontować Logavent HRV2. Takie rozwiązanie zapewni kontrolowaną wentylację pomieszczeń mieszkalnych (takich jak pokoje dzienne oraz sypialnie, czy pokoje dziecięce) oraz usunie zużyte powietrze z pomieszczeń funkcyjnych (takich jak łazienka, WC czy garderoba).

To właśnie pomieszczenia funkcyjne tworzą strefę powietrza odprowadzanego z domu. Z kolei pomieszczenia mieszkalne w domu stanowią strefę, do której doprowadzana jest taka sama ilość świeżego i przefiltrowanego powietrza z zewnątrz. Ciepło z budynku, pochodzące np. z ogrzewania pomieszczeń, jest wychwytywane przez Logavent HRV2 z powietrza usuwanego i przekazywane za pośrednictwem wymiennika ciepła do powietrza doprowadzanego.

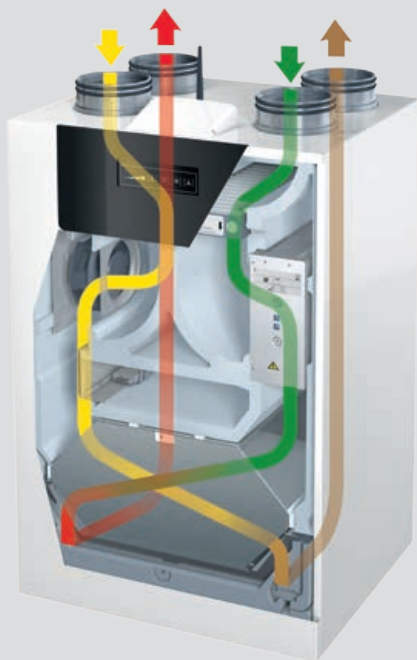


Zalety Logavent HRV2:

- solidna i niezawodna praca z odzyskiem ciepła również zimą: przy temperaturze zewnętrznej sięgającej -15°C
- obudowa urządzenia wykonana ze styropianu EPS zapewnia wysoką izolację cieplną i szczelność przed przeciekami kondensatu
- bardzo dobre parametry zużycia energii dzięki poprawie wydajności i niskiemu zużyciu prądu
- duży zakres mocy sprawdzający się w przypadku małych mieszkań, jak i dużych domów jednorodzinnych (o powierzchni do ok. 350 m^2)
- regulacja w zależności od zapotrzebowania dzięki opcjonalnym czujnikom (wilgotność, CO_2 , VOC^*)
- urządzenia fabrycznie wyposażone w elektryczny moduł podgrzewania wstępnego i automatyczny układ obejścia (by-pass) do pracy w okresie letnim
- łatwa wymiana filtra bez konieczności użycia narzędzi
- certyfikat Niemieckiego Instytutu Techniki Budowlanej (DIBt) oraz certyfikat domu pasywnego pomp ciepła itd.

* VOC (Volatile Organic Compounds) oznacza LZO (Lotne Związki Organiczne)

Ciepło czy chłód nie stanowią problemu



Eksploracja zimą:
efektywny odzysk ciepła



Eksploracja latem (nocą):
układ obejścia (by-pass) otwarty

Urządzenie pozwala na wykorzystanie pełnego odzysku ciepła w chłodnej porze roku - dzięki zintegrowanemu modułowi podgrzewu wstępnego nawet przy bardzo niskich temperaturach. Zaś w letnie noce, gdy temperatura wewnątrz pomieszczeń jest wyższa od temperatury na zewnątrz, następuje automatyczne otwarcie układu obejścia (by-pass) zapewniając dopływ przyjemnego, chłodniejszego powietrza.

Łatwa i szybka instalacja

Instalacja urządzenia Logavent HRV2 jest bardzo łatwa dzięki naściennej lub podłogowej konsoli z funkcją tłumienia drgań. W razie potrzeby przyłącza powietrza w urządzeniach można zamienić miejscami i dostosować do specyfiki lokalnej instalacji.

Łatwa konserwacja

Konstrukcja wewnętrzna z pianki EPS jest solidna, a wsuwane, swobodnie dostępne części umożliwiają szybką i łatwą konserwację. Standardowo instalowane są filtry G4, zaś wysokiej jakości filtry przeciwpyłkowe F7, np. dla alergików, są dostępne jako akcesoria. Filtry można wymienić bez konieczności użycia narzędzi.



Błyskawiczna wymiana: odchylić przesłonę do góry, wyjąć stary filtr, włożyć nowy filtr, zamknąć, gotowe!

Zadowolenie gwarantowane



Panel obsługowy



Pilot zdalnego sterowania RCV



Narzędzie komputerowe
Configuration Tool

W przypadku naszych produktów koncentrujemy się na zapewnieniu ich łatwej obsługi. Korzystając z koncepcji urządzenia Logavent HRV2, przy pomocy kilku prostych czynności można kontrolować wentylację pomieszczeń i ustawić wszystko według własnych preferencji.

Powietrze w pomieszczeniu według własnych preferencji

Korzystanie z Logavent HRV2 oznacza stały dostęp do świeżego powietrza, które – dzięki czterem indywidualnie regulowanym stopniom wentylatora – tłoczone jest w dogodnym tempie. Regulacja może następować też automatycznie poprzez dostosowanie przepływu objętościowego powietrza za pośrednictwem różnych czujników: jednego czujnika CO₂ (do pomiaru stężenia dwutlenku węgla w pomieszczeniu referencyjnym), jednego czujnika wilgotności (do centralnego pomiaru wilgotności względnej) i/lub czujnika VOC* (do pomiaru stężenia zanieczyszczeń w powietrzu). Czujniki są dostępne jako akcesoria.

Wszystko jest kwestią ustawień

Również dodatkowe komponenty systemu można w prosty sposób wbudować i wyregulować. Daje to pewność, że wszystkie elementy doskonale ze sobą współpracują, a możliwości oszczędzania energii są rzeczywiście optymalnie wykorzystane. O konieczności następnej wymiany filtra urządzenie Logavent HRV2 informuje automatycznie.

Trzy warianty sterowania:

- panel obsługowy – pozwala na dokonanie podstawowych ustawień, zaprogramowanie jednego czasowego programu tygodniowego, pracę w trybie ręcznym, automatycznym i wg dodatkowych czujników (wilgotności, CO₂, VOC*), tryb rozpalania kominka i kalibrację urządzenia
- pilot zdalnego sterowania RCV (dostępny jako akcesoria) – z czytelnym wyświetlaczem LCD, pozwala na zaprogramowanie 10 czasowych programów tygodniowych, pracę ręczną, automatyczną i wg czujników (wilgotności, CO₂, VOC*), odczyt wskaźnik z podłączonych czujników, tryb urlopowy lub tryb rozpalania kominka, kalibracja urządzenia
- narzędzie komputerowe Configuration Tool – bezpłatny program do sterowania HRV2 za pomocą komputera posiadający wszystkie wcześniej wymienione funkcje dla wcześniejszych sposobów regulacji oraz możliwość odczytu historycznych parametrów pracy urządzenia i tworzenia indywidualnego tygodniowego programu pracy

* VOC (Volatile Organic Compounds) oznacza LZO (Lotne Związki Organiczne)

Buderus ułatwia pracę instalatorom

Buderus udostępnia kompleksową dokumentację projektową. Zawiera ona wszelkie informacje potrzebne do instalacji wentylacji pomieszczeń. Są to na przykład schematy, materiały projektowe i zalecenia dotyczące instalacji, jak również ważne informacje w zakresie bezpieczeństwa. Po dostarczeniu komponentów systemu, instalator może natychmiast rozpocząć montaż.

Dobry projekt to połowa sukcesu

Aby klimat w pomieszczeniu był optymalny i aby straty ciepła wskutek wentylacji były minimalne, konieczna jest prawidłowa regulacja powietrza doprowadzanego i odprowadzanego.

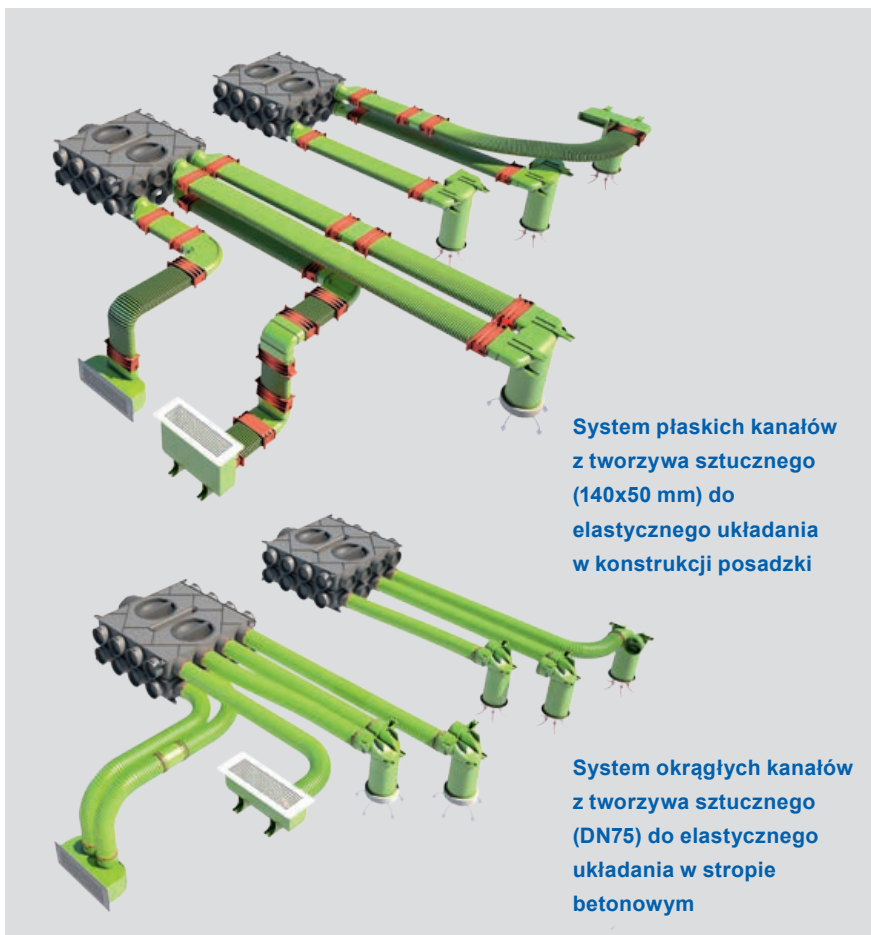


Dwa warianty – jedna funkcja: świeże powietrze

Buderus oferuje dwa elastyczne systemy kanałów z tworzywa sztucznego do dystrybucji powietrza, które mogą być układane w konstrukcji posadzki pod jastrychem, pod sufitem podwieszanym lub też w sposób niewidoczny w betonowym stropie.

Dopasowanie do potrzeb

Nowe systemy kanałów mogą być w elastyczny sposób dostosowane do projektu budowlanego. Do montażu w stropie betonowym odpowiednie są okrągłe rury systemowe DN75 z tworzywa sztucznego. Jeżeli przewody wentylacyjne mają być układane w konstrukcji posadzki, zaleca się odporny na nacisk system płaskich kanałów z tworzywa sztucznego o wysokości 50 mm. Dzięki antybakteryjnej i antystatycznej powłoce wewnętrznej obu systemów zapewniona jest wysoka jakość powietrza w pomieszczeniu.



Ważne: akcesoria

System składa się nie tylko z urządzenia, ale również z wielu komponentów. W produktach marki Buderus wszystko doskonale się uzupełnia, tak, aby całość tworzyła doskonałe i sprawne rozwiązanie. Aby kontrolowana wentylacja pomieszczeń przynosiła najwyższy komfort i efektywność, ważne są także akcesoria.

Spełniamy oczekiwania naszych klientów

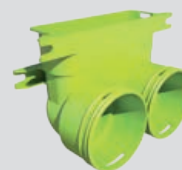
Klienci otrzymują od marki Buderus nie tylko wszystkie niezbędne komponenty systemu, ale również optymalnie dopasowane akcesoria.



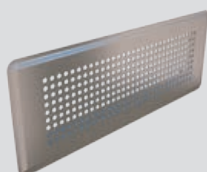
Uniwersalna skrzynka rozdzielcza do kanałów okrągłych i płaskich



Kryza



Przejście z kanału okrągłego na płaski



Kratka wentylacyjna nawiewna podłogowa/ścienna



Zawór powietrza nawiewanego i wywiewanego



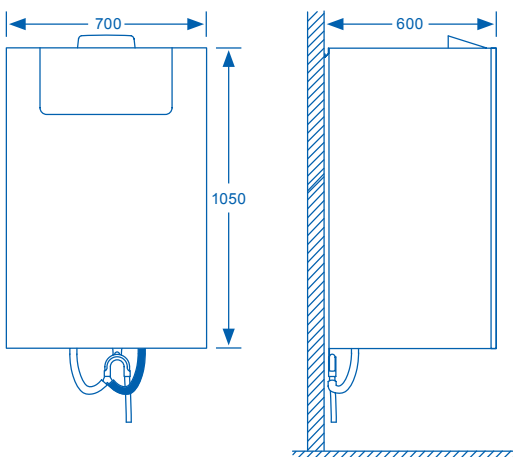
Zawór powietrza wywiewanego kuchenny

System, który przynosi powiew świeżości

Logavent	HRV2-140	HRV2-230	HRV2-350
Min.-maks. zakres zastosowania od poziomu 1 do poziomu 4 [m³/h]	25-180	30-300	60-450
Maks. projektowany przepływ objętościowy [m³/h] ¹⁾	140	230	350
Maks. spręż przy maks. projektowanym przepływie objętościowym [Pa] ¹⁾	100	100	100
Stopień dyspozycyjności ciepła (stopień odzysku) (DIBt) [%]	85	85	86
Stopień dyspozycyjności ciepła (stopień odzysku) (EN 13141) [%] ²⁾	90	90	89
Pobór mocy elektrycznej (w stosunku do przepływu objętościowego) [W/(m³/h)] ²⁾	0,29	0,22	0,25
Ważony poziom mocy akustycznej w pomieszczeniu ustawienia (PHI) [dB (A)] przy przepływie objętościowym [m³/h]/ spręż [Pa]	52,1 140/100	51,7 230/100	56,6 320/100
Maks. współczynnik sprawności elektr. wg Niemieckiego Instytutu Techniki Budowlanej ²⁾	24,6	36,1	36,1
Napięcie elektryczne [V/Hz]	230/50		
Maks. natężenie elektr. (wraz z podgrzewaczem wstępnym) [A]	3,78	5,96	7,98
Dmuchawa	Wentylator promieniowy EC		
Wymiennik ciepła	Przeciwprądowy, krzyżowy wymiennik ciepła wykonany z aluminium		
Masa [kg]	36,0	49,5	62,5
Wysokość obudowy W [mm]	1000	1050	1050
Szerokość obudowy S [mm]	600	700	700
Głębokość obudowy G [mm]	430	600	750
Przyłącze kondensatu (średnica nominalna)	3/4"	3/4"	3/4"
Średnica przyłącza powietrza z zestawem przyłączeniowym [mm]	125	160	160
Średnica przyłącza powietrza bez zestawu przyłączeniowego [mm]	125	150	180
Certyfikat PHI	tak	tak	tak

¹⁾ Projektowany przepływ objętościowy dla wentylacji nominalnej według normy DIN 1946-6

²⁾ Przy określonym punkcie znamionowym pracy



Wieloletnie doświadczenie.

W urządzeniach marki Buderus przyszłość jest oparta na tradycji, ponieważ od ponad 275 lat jako dostawca rozwiązań systemowych pomagamy opracowywać nowe i coraz doskonalsze procesy oraz technologie w zakresie techniki grzewczej. Tak rozległe doświadczenie tworzy solidną podstawę dla wydajnych i trwałych instalacji, które również w przyszłości będą zapewniać wysoką wydajność grzewczą.

Koncepcja systemowa ma znaczenie

Ten, kto myśli w kategorii systemu, sięga głębiej, ponieważ bierze pod uwagę nie tylko pojedyncze podzespoły, ale rozumie ich wzajemne powiązania. Tak jak w przypadku specjalistów marki Buderus, którzy przez cały czas optymalizują współpracę poszczególnych podzespołów, aby uczynić oferowane instalacje grzewcze wysokowydajnym, opartym na najnowszych rozwiązaniach technicznych systemem, który stanowi więcej niż suma jego poszczególnych elementów.

Krótkie zestawienie zalet systemu:

- Wysokiej jakości rozwiązania techniczne stanowiące wynik połączenia doświadczeń producenta oraz dystrybutora
- Wszystkie elementy systemu od jednego dostawcy
- Optymalnie dobrane podzespoły
- Rozwiązania gotowe na przyszłość dzięki zintegrowaniu energii odnawialnych oraz możliwości rozbudowy o dodatkowe, wydajne podzespoły

Buderus

Centra Logistyczne i Sprzedaży:

Oddział	kod pocztowy	miasto	ulica	telefon	fax	e-mail:
Buderus Katowice	41-253	Czeladź	Wiejska 46	+48 32 295 04 00	+48 32 295 04 14	katowice@buderus.pl
Buderus Poznań	62-080	Tarnowo Podgórne	Krucza 6	+48 61 816 71 00	+48 61 816 71 60	poznan@buderus.pl
Buderus Warszawa	02-230	Warszawa	Jutrzenki 102/104	+48 22 57 801 20	+48 22 57 801 21	warszawa@buderus.pl

Biura Sprzedaży:

Buderus Gdańsk	80-299	Gdańsk	Galaktyczna 32	+48 58 340 15 00	+48 58 340 15 15	gdansk@buderus.pl
Buderus Lublin	20-484	Lublin	Inżynierska 8 H	+48 81 441 59 41	+48 81 441 59 40	lublin@buderus.pl
Buderus Łódź	94-104	Łódź	Obywatelska 102/104	+48 42 648 87 60	+48 42 648 89 09	lodz@buderus.pl
Buderus Rzeszów	35-232	Rzeszów	Miłocińska 15	+48 17 863 51 50	+48 17 863 51 50	rzyszow@buderus.pl
Buderus Wrocław	55-070	Nowa Wieś Wrocławska	Wymysłowskiego 3	+48 71 364 79 00	+48 71 364 79 06	wroclaw@buderus.pl

Autoryzowany Partner Handlowy

Robert Bosch Sp. z o.o.
ul. Jutrzenki 105
02-231 Warszawa
Infolinia Buderus 801 777 801
www.buderus.pl

Buderus