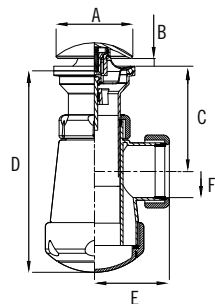


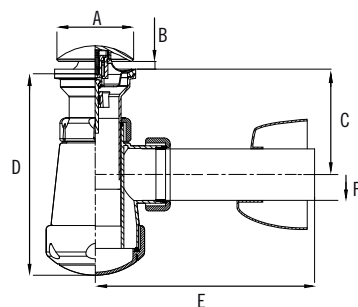
## S-542 Syfon butelkowy z korkiem typu Klik-Klak



Ref.	A	B zamknięty / otwarty	C	D	E	F	u./d	n°
02776	70	6,5/14	135-65	205-140	50	1½x32	50	A-4
02778	70	6,5/14	140-70	220-150	60	1½x40	50	A-4

Syfon butelkowy do umywalk i zlewozmywaków z systemem otwierania/zamykania typu Klik-Klak. Sitko ze stali nierdzewnej Ø70 mm, śruba M6x100, zintegrowana uszczelka JUNTAFIX.

## S-543 Syfon butelkowy z korkiem typu Klik-Klak, z rurą odpływową i rozetą



Ref.	A	B zamknięty / otwarty	C	D	E	F	u./d	n°
02786	70	6,5/14	135-65	205-140	210	32	50	A-4

Syfon butelkowy do umywalk z systemem otwierania/zamykania typu Klik-Klak, z rurą odpływową i rozetą. Sitko ze stali nierdzewnej Ø70 mm, śruba M6x100, zintegrowana uszczelka JUNTAFIX.

Zapraszamy na stronę [www.jimten.com](http://www.jimten.com) po najnowsze informacje



Uniwersalny system  
**KLIK-KLAK**



# Uniwersalny system KLIK-KLAK



Prezentujemy nowy, uniwersalny (\*) system zamykania/otwierania typu Klik-Klak, który może być montowany do odpływów umywalkowych, zlewozmywakowych oraz bidetowych.

(\*) Dzięki systemowi montażu, pokrywie, uszczelce zamykającej oraz mechanizmowi Klik-Klak może być montowany w jakimkolwiek odpływie z sitkiem o średnicy  $\varnothing 63$  mm -  $\varnothing 70$  mm.

## Charakterystyki odpływu:

### Materiały:

- Pokrywa odpływu  $\varnothing 70$  mm wykonana z chromowanego ABS.
- Mechanizm Klik-Klak produkowany z żywicy acetalowej o wysokiej odporności.

Testowany na 100.000 cykli otwarcia/zamknięcia.

Korpus zaworu dostępny w wersji chromowanego ABS lub białego PP z odpływem  $1\frac{1}{2}$ " (40mm) lub  $1\frac{1}{4}$ " (32mm).

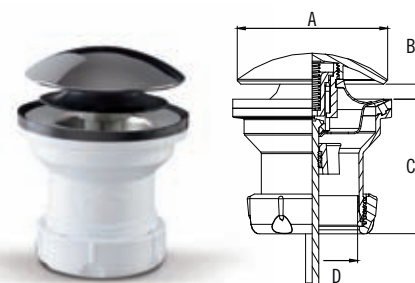
Zintegrowana uszczelka JUNTAFIX (w modelach S-540, S-542 i S-543).

Model S-541 posiada przezroczystą uszczelkę, która doskonale pasuje np. do umywalk wykonanych z kryształowego szkła.



## S-540

Odpływ z korkiem typu Klik-Klak

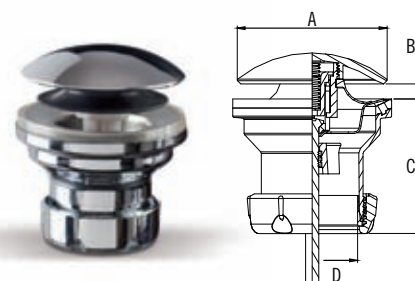


Ref.	A	B zamknięty / otwarty	C	D	u./ $\varnothing$	n°
10186	70	6,5/14	62	$1\frac{1}{4}$ x32	10	A-2
10188	70	6,5/14	62	$1\frac{1}{2}$ x40	10	A-2

Odpływ z pokrywą chromowaną do umywalk/zlewozmywaków/bidetów, z systemem otwierania/zamykania typu Klik-Klak. Sitko ze stali nierdzewnej  $\varnothing 63$  mm, śruba M6x100, zintegrowana uszczelka JUNTAFIX.

## S-541

Chromowany odpływ z korkiem typu Klik-Klak

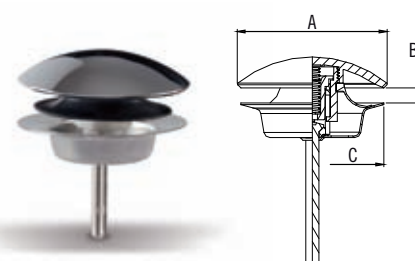


Ref.	A	B zamknięty / otwarty	C	D	u./ $\varnothing$	n°
10196	70	6,5/14	62	$1\frac{1}{4}$ x32	10	A-2
10198	70	6,5/14	62	$1\frac{1}{2}$ x40	10	A-2

Odpływ z pokrywą chromowaną do umywalk/zlewozmywaków/bidetów, z systemem otwierania/zamykania typu Klik-Klak. Sitko mosiężne chromowane  $\varnothing 70$  mm, śruba M6x100, uszczelka przezroczysta.

## A-158

Uniwersalny korek chromowany typu Klik-Klak



Ref.	A	B zamknięty / otwarty	C	u./ $\varnothing$	n°
22350	70 mm	6,5/14	63	25	A-10

Korek z systemem otwierania/zamykania typu Klik-Klak. Sitko ze stali nierdzewnej  $\varnothing 63$  mm, śruba M6x100.