

Ceny paliw wciąż się zmieniają i wielu inwestorów przy budowie lub modernizacji kotłowni nie chce uzależniać się tylko od jednego drogiego paliwa. Rynek szybko zareagował na te potrzeby – producenci oferują nowe konstrukcje kotłów, w których możliwe jest spalanie wielu paliw stałych.

Grupa THERMOSTAHL jest wiodącym producentem kotłów i systemów grzewczych z ponad 50-letnią tradycją. Linie produkcyjne wyposażone są w nowoczesny park maszynowy i zapewniają wysoką jakość zgodną z międzynarodowymi normami ISO 9001. Firma oferuje szeroką gamę produktów na paliwa stałe, gaz i olej dla budynków mieszkalnych i obiektów przemysłowych w zakresie mocy od 10 do 5000 kW.

THERMOSTAHL skupia się na energii odnawialnej, produktach ekologicznych (przyjaznych dla środowiska) i efektywnych energetycznie (oszczędzających energię).

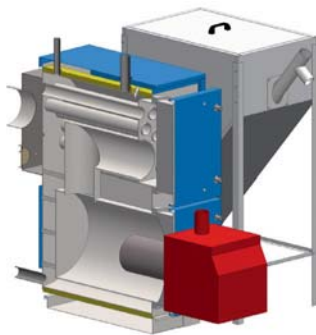
Wysoką jakość kotłów zapewnia odpowiedni proces projektowy, produkcyjny, technologia oraz zastosowane materiałów, przy rygorystycznych wymogach ISO 9001:2008 nadanych przez TÜV, który posiada fabryka. Potwierdza to gwarancja i dobre opinie użytkowników. ●



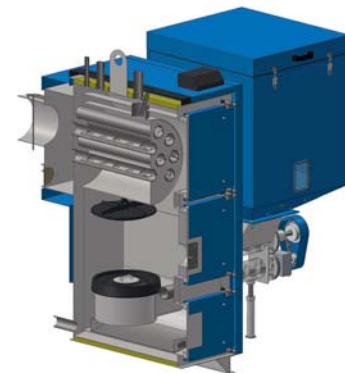
Kotły hybrydowe THERMOSTAHL



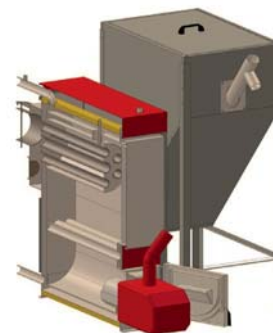
BIOPLEX (60–5000 kW) jest kotłem większej mocy do spalania wielu paliw: **pellet, biomasa, ekogroszek, ziarna zbóż (owies, kukurydza), pestki owoców, słonecznika, oliwek, nasiona** i inne; dodatkowy palnik: **gaz ziemny/płynny, olej opałowy, olej przepracowany (zużyty), biogaz**. Dzięki swojej konstrukcji można spalać te wszystkie paliwa zamiennie, bez konieczności ingerencji w konstrukcję urządzenia – jesteśmy niezależni od rodzaju paliwa. Jest to jedyne takie rozwiązanie na rynku.



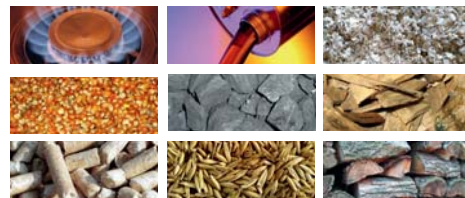
PELLETCOMPACT (20–1160 kW) to niskotemperaturowy, stalowy kocioł wodny o wysokiej sprawności, przystosowany do pracy z automatycznymi palnikami **pelletowymi, wieloolejowymi i gazowymi**. Budowa urządzenia pozwala osiągnąć wysoką sprawność, a wydajne spalanie gwarantuje minimalną emisję szkodliwych substancji i oszczędność paliwa.



ECOBIO (15–60 kW) jest kotłem do spalania wielu paliw: **pellet, biomasa, ziarna zbóż (owies, kukurydza), pestki owoców, słonecznika, oliwek, nasiona, ekogroszek, gaz, oleje** i inne. Dzięki swojej konstrukcji można spalać te wszystkie paliwa zamiennie, bez konieczności ingerencji w konstrukcję urządzenia – jesteśmy niezależni od rodzaju paliwa.



ECOTWIN (15-60 kW) jest kotłem przeznaczonym do spalania zarówno **pelletu, gazu** i wielu **olejów** (automatycznie z palnika), jak również paliw stałych (ręcznie – **drewno, węgiel**).



thermostahl

PRODUCENT od 1962 r.

THERMOSTAHL POLAND Sp. z o.o.
Al. Wojska Polskiego 42b, 05-800 Pruszków
tel. 22 758 40 96, 22 738 71 45
www.thermostahl.pl
e-mail: thermostahl@thermostahl.pl