



ZAWORY KĄTOWE ANTYKAMIENNE Z FILTREM SERIA ART

Karta techniczna
wersja 1.1
z dnia 19.04.2016

PRZEZNACZENIE:

Zawory kątowe marki „cluro” ART i ART BIS przeznaczone są do montażu w instalacjach wodociągowych. Posiadają one system zamykania na 1/4 obrotu umożliwiający szybkie otwarcie/zamknięcie zaworu. Ich szczelność uzyskiwana jest dzięki zastosowaniu potrójnego o-ringa na trzpieniu. Zawory posiadają filtr zabezpieczający zasilane urządzenie. Filtr zamontowany jest w króćcu odpływowym zaworu. W przypadku czynności serwisowych dostęp do filtra możliwy jest po odłączeniu przewodu zasilającego od zainstalowanego urządzenia.

Zawór ART BIS dzięki zastosowaniu dwóch króćców odpływowych (każdy wyposażony w filtr) umożliwia jednoczesne zasilanie dwóch urządzeń, np. baterii sztorcowej i AGD: pralki lub zmywarki. Zawór ten wyposażony jest w specjalny adapter 3/8"x3/4" z zaślepką i kompletem uszczelnień, który umożliwia samodzielne przezbrowienie zaworu na typ "prawy" bądź typ "lewy" w zależności od lokalizacji zasilanego urządzenia AGD. Tym samym jeden zawór spełnia uniwersalną rolę niezależnie od lokalizacji zasilanego urządzenia, umożliwia też zmianę jego lokalizacji w przyszłości.

Cały typoszereg zaworów wyposażony jest w filtry i systemy zamykania wykonane w technologii antykamiennej.

DANE TECHNICZNE:

Maksymalna temperatura pracy: 100° C
Maksymalne ciśnienie pracy: 16 bar
Rozmiary:

ART GZ 1/2" x GZ 3/8"

ART GZ 1/2" x GZ 1/2"

ART GZ 1/2" x GZ 3/4"

ART BIS
GZ 1/2" x GZ 3/4" x GZ 3/8"



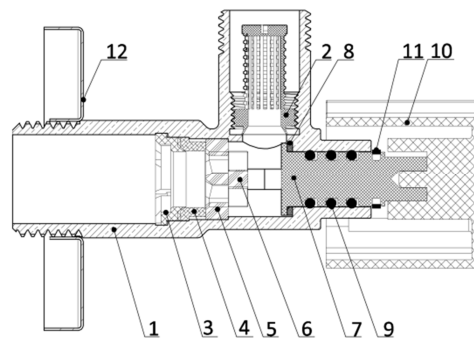
CERTYFIKATY:

Zawory zgodne z wymaganiami Dyrektywy Unii Europejskiej 97/23/WE – art.3 pkt 3.
Atest higieniczny Państwowego Zakładu Higieny nr HK/W/1107/01/2015.

BUDOWA I WYMIARY

Lp.	Opis	Materiał	Wykończenie powierzchni
1	Korpus	Mosiądz CW617N	Polerowany, chromowany
2	Filtr	Tworzywo POM	-
3	Pierścień zabezpieczający	Teflon PTFE	-
4	Pierścień dociskowy	Silikon	-
5	Płyta stała wkładki ceramicznej	Ceramika	-
6	Płyta obrotowa wkładki ceramicznej	Ceramika	-
7	Trzpień	Nylon	-
8	Podkładka trzpienia	Teflon PTFE	-
9	O-ring 6x1,8	Guma EPDM	-
10	Pokrętło	ABS	Chromowane
11	Pierścień zabezpieczający	Mosiądz CW617N	-
12	Rozeta	Stal nierdzewna 1.4301	Polerowana
-	Adapter 3/8"x3/4" - korpus i zaśleпка*	Mosiądz CW617N	Chromowany
-	Adapter 3/8"x3/4" - uszczelki*	Guma NBR	-

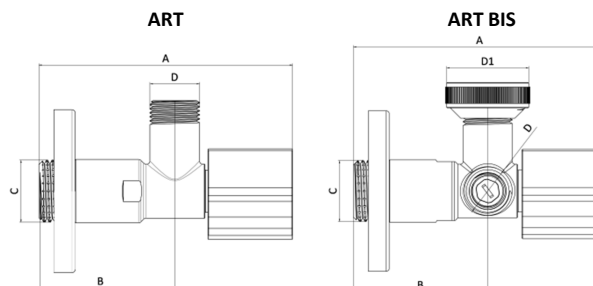
* - dotyczy adaptera zaworu ART BIS



ART					
Kod	Rozmiar	A (mm)	B (mm)	C	D
ZK-ART1238	1/2" x 3/8"	84	45	GZ 1/2"	GZ 3/8"
ZK-ART1212	1/2" x 1/2"	84	45	GZ 1/2"	GZ 1/2"
ZK-ART1234	1/2" x 3/4"	84	45	GZ 1/2"	GZ 3/4"

ART BIS						
Kod	Rozmiar	A (mm)	B (mm)	C	D1"	D
ZK-ARTBIS123438	1/2" x 3/4" x 3/8"	84	45	GZ 1/2"	GZ 3/4"	GZ 3/8"

* Adapter GZ 3/8"x3/4" może być, w zależności od potrzeb, zamontowany na jednym z dwóch wylotów zaworu ART BIS.



KONTAKT: ARKA SP.J., ul. Ogrodowa 5, 76-004 Sianów, Tel. +48 94 341 77 19, www.arka-instalacje.pl

Informacje zawarte w niniejszej karcie technicznej są prawdziwe i poprawne w momencie jej publikacji, jakkolwiek mogą one ulec zmianie bez konieczności wcześniejszego informowania o tym. Do obowiązków klienta należy właściwe określenie parametrów instalacji i dobór odpowiedniego produktu, jak również sprawdzenie dostarczonych produktów i natychmiastowe poinformowanie ARKA Sp.J. o wszelkich wykrytych ewentualnych wadach. ARKA Sp.J. nie ponosi odpowiedzialności za jakiegokolwiek szkody spowodowane niewłaściwą instalacją czy niewłaściwym zastosowaniem produktu.