

SYSTEMY PRZESUWNE



7

Z widocznym
mechanizmem
417-420

Z ukrytym
mechanizmem
421-429

Do drzwi łamanych
430-433

Zamki hakowe
434-438

Uchwyty wpuszczane
439-444

NOVE'T

Z WIDOCZNYM MECHANIZMEM

Exterus	417-418
K20	419-420

Z UKRYTYM MECHANIZMEM

Koblenz 400	421
Koblenz 500 New	422-423
Koblenz 500 + 860 ABS	424
Koblenz 600 New + 500 New	425
Koblenz 550	426
Akcesoria	427-429

DO DRZWI ŁAMANYCH

Koblenz 200/50	430
Koblenz 200-5/50	431
Koblenz 260/50	432
Koblenz 700	433

ZAMKI HAKOWE

Hooky Zero	434-436
LineaCali	437-438

UCHWYTY WPUSZCZANE

Cirkle	439
Kuadra	439
Mosiężne	440-442
Ze stali nierdzewnej	442-444

EXTERUS System przesuwny do drzwi 1-skrzydłowych

Producent: Koblenz

Klasyfikacja wg normy EN 1527:2000

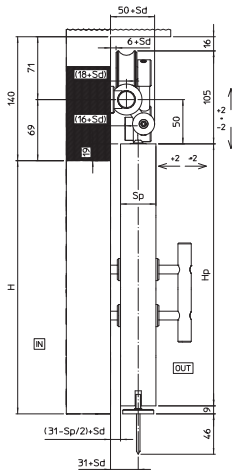
- 6 | 3 | 0 | - | 0 | - | 1 | 3 |



Do drzwi o grubości: minimum 30 mm
 Nośność: do 150 kg
 Wózki „V”, kółka w powłoce Delrin, łożyska kulkowe
 Zabezpieczenie przed wypadnięciem drzwi z rury jezdnej
 Regulacja w pionie +/- 2 mm, głębokości +/- 2 mm
 Montaż ścienny*
 Materiał: stal w kolorze niklowanym matowym**

	Kod produktu		
Zestaw podstawowy	KB-7550-4-NS	1	szk.

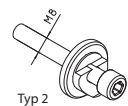
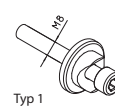
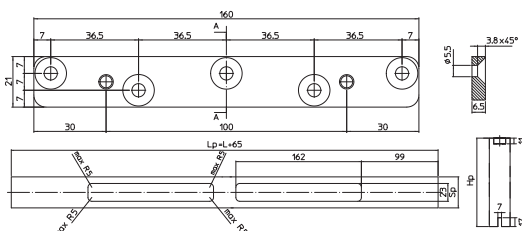
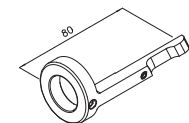
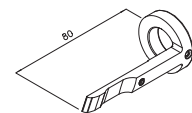
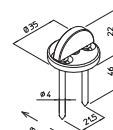
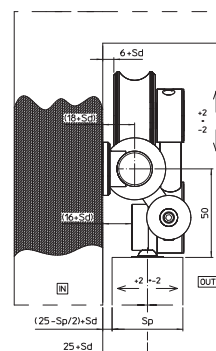
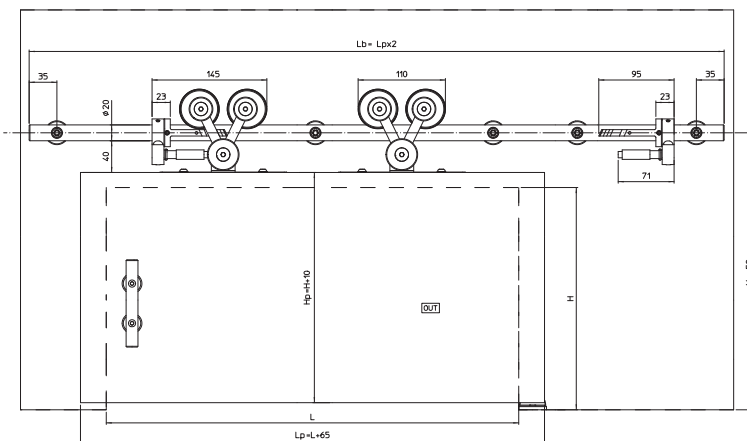
Rury jezdne otworowane	Kod produktu		
Długość 1530 mm, 4 otwory	KB-7550-55-NS	1	szk.
Długość 1730 mm, 5 otworów	KB-7550-56-NS	NZ	1 szk.
Długość 2000 mm, 5 otworów	KB-7550-3-NS	1	szk.
Długość 2130 mm, 5 otworów	KB-7550-57-NS	NZ	1 szk.
Długość 2330 mm, 6 otworów	KB-7550-58-NS	NZ	1 szk.
Długość 2530 mm, 6 otworów	KB-7550-59-NS	NZ	1 szk.
Długość 3000 mm, 7 otworów	KB-7550-5-NS	NZ	1 szk.
Długość 4000 mm, 9 otworów	KB-7550-39-NS	NZ	1 szk.



Akcesoria do montażu ściennego	Kod produktu		
Do rury 1530 mm, 4 otwory	KB-7550-51-NS	1	szk.
Do rur 1730/2000/2130 mm, 5 otworów	KB-7550-2-NS	1	szk.
Do rur 2330/2530 mm, 6 otworów	KB-7550-52-NS	NZ	1 szk.
Do rury 3000 mm, 7 otworów	KB-7550-17-NS	NZ	1 szk.
Do rury 4000 mm, 9 otworów	KB-7550-18-NS	NZ	1 szk.

* Montaż do sufitu lub do tafli szklanej - na zapytanie

**Materiał: stal w kolorze niklowanym błyszczącym - na zapytanie



EXTERUS System przesuwny do drzwi 2-skrzydłowych

Producent: Koblenz

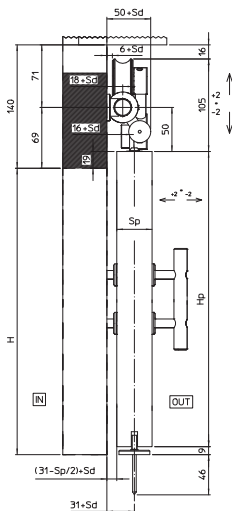
Klasyfikacja wg normy EN 1527:2000

- | 6 | 3 | 0 | - | 0 | - | 1 | 3 |



Do drzwi o grubości: minimum 30 mm
 Nośność: do 150 kg na każde skrzydło
 Wózki „V”, kółka w powłoce Delrin, łożyska kulkowe
 Zabezpieczenie przed wypadnięciem drzwi z rury jezdnej
 Regulacja w pionie +/- 2 mm, głębokości +/- 2 mm
 Montaż ścienny*
 Materiał: stal w kolorze niklowanym matowym**

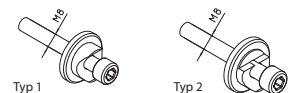
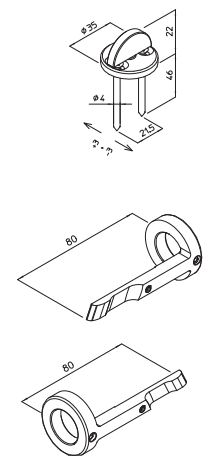
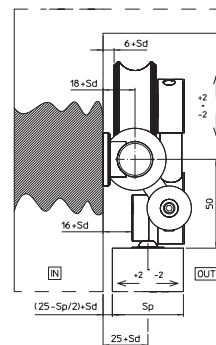
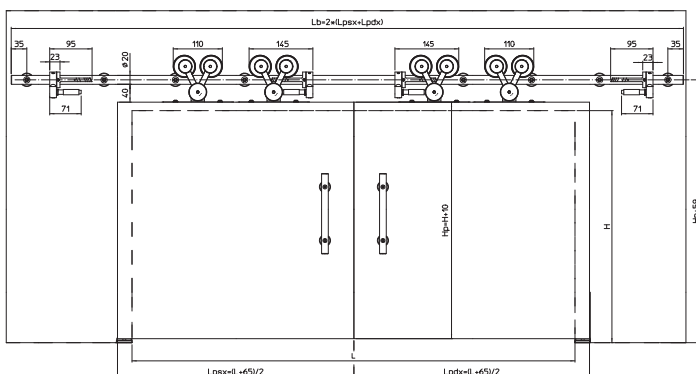
	Kod produktu		
Zestaw podstawowy (do pierwszego skrzydła)	KB-7550-4-NS	1	szt.
Zestaw dodatkowy (do drugiego skrzydła)	KB-7550-43-NS	NZ	1 szt.



Rury jezdne otworowane	Kod produktu		
Długość 2000 mm, 5 otworów	KB-7550-3-NS	1	szt.
Długość 2130 mm, 5 otworów	KB-7550-57-NS	NZ	1 szt.
Długość 2330 mm, 6 otworów	KB-7550-58-NS	NZ	1 szt.
Długość 2530 mm, 6 otworów	KB-7550-59-NS	NZ	1 szt.
Długość 3000 mm, 7 otworów	KB-7550-5-NS	NZ	1 szt.
Długość 4000 mm, 9 otworów	KB-7550-39-NS	NZ	1 szt.

Akcesoria do montażu ściennego	Kod produktu		
Do rur 1730/2000/2130 mm, 5 otworów	KB-7550-2-NS	1	szt.
Do rur 2330/2530 mm, 6 otworów	KB-7550-52-NS	NZ	1 szt.
Do rury 3000 mm, 7 otworów	KB-7550-17-NS	NZ	1 szt.
Do rury 4000 mm, 9 otworów	KB-7550-18-NS	NZ	1 szt.

* Montaż do sufitu lub do tafli szklanej - na zapytanie
 **Materiał: stal w kolorze niklowanym błyszczącym - na zapytanie





K20 System przesuwny do drzwi 1-skrzydłowych

Producent: Koblenz



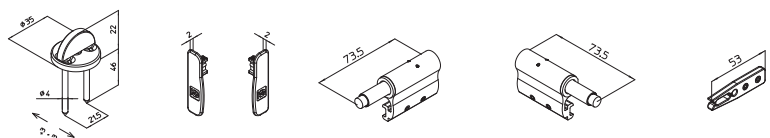
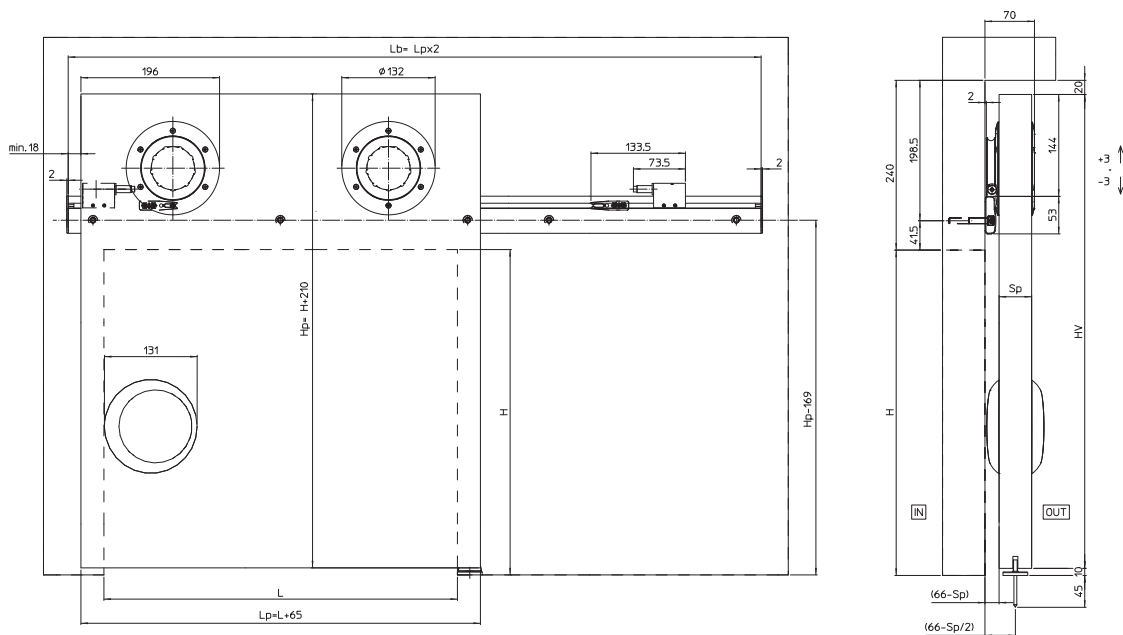
Do drzwi o grubości 40-46 mm
 Nośność: do 120 kg
 Kółka w powłoce Delrin, łożyska kulkowe
 Zabezpieczenie przed wypadnięciem drzwi z rury jezdnej
 Ruch obrotowy wewnętrznych rolek w trakcie przesuwania drzwi
 Montaż naścienny
 Chromowany błyszczący

	Kod produktu		
Zestaw podstawowy	KB-K20-4-CL	1	szk.

Rury z akcesoriami do montażu naściennego	Kod produktu		
Rura, długość 1730 mm	KB-K20-56-CL	1	szk.
Rura, długość 2130 mm	KB-K20-57-CL	1	szk.
Rura, długość 2732 mm	KB-K20-58-CL	NZ	1 szk.
Rura, długość 3332 mm	KB-K20-59-CL	NZ	1 szk.

Na osobne zamówienie	Kod produktu
Uchwyt Circle	KB-CIRKLE-LEGNO-CL

Opis akcesoriów: Patrz → Systemy przesuwne / Uchwyty wpuszczane.



K20 System przesuwny do drzwi 2-skrzydłowych

Producent: Koblenz



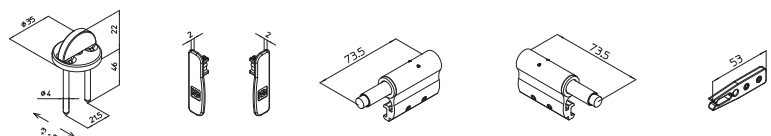
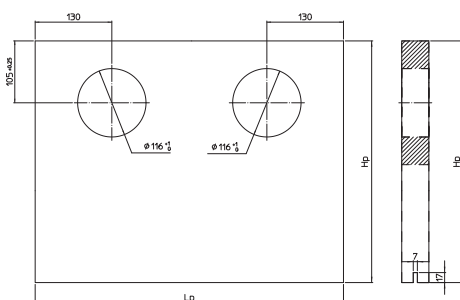
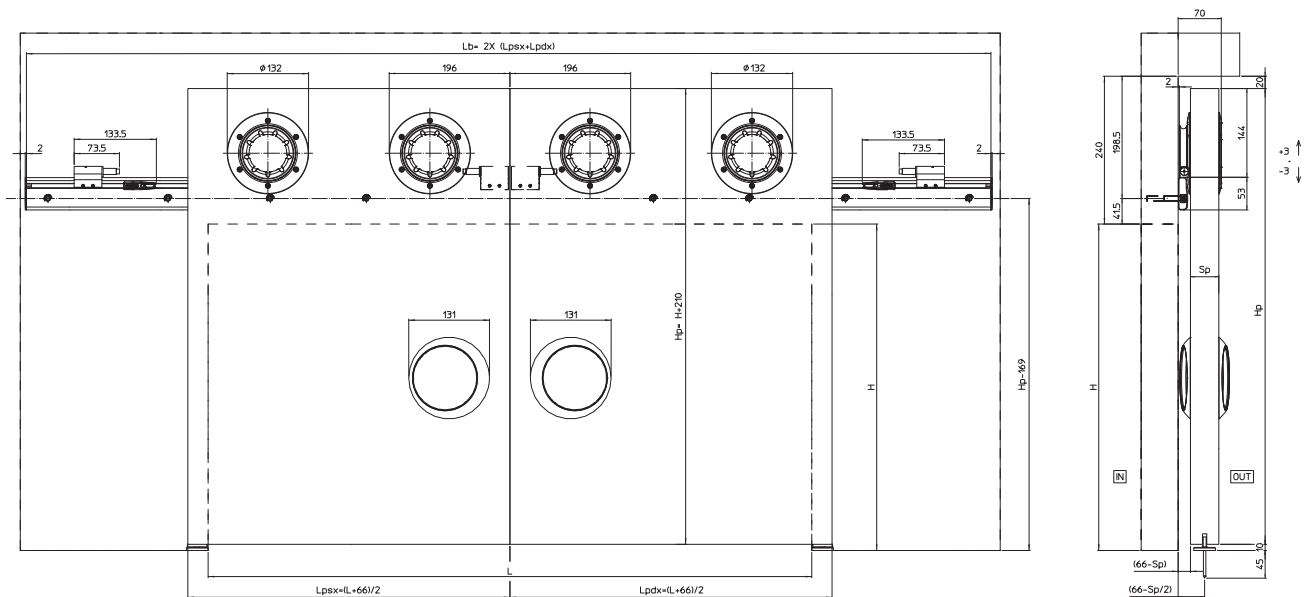
Do drzwi o grubości 40-46 mm
 Nośność: do 120 kg na każde skrzydło
 Kółka w powłoce Delrin, łożyska kulkowe
 Zabezpieczenie przed wypadnięciem drzwi z rury jezdnej
 Ruch obrotowy wewnętrznych rolek w trakcie przesuwania drzwi
 Montaż naścienny
 Chromowany błyszcząca

	Kod produktu		
Zestaw podstawowy (do pierwszego skrzydła)	KB-K20-4-CL	1	szt.
Zestaw dodatkowy (do drugiego skrzydła)	KB-K20-43-CL	NZ	1 szt.

Szyny jezdne z akcesoriami do montażu naściennego	Kod produktu		
Rura, długość 2130 mm	KB-K20-57-CL	1	szt.
Rura, długość 2732 mm	KB-K20-58-CL	NZ	1 szt.
Rura, długość 3332 mm	KB-K20-59-CL	NZ	1 szt.

Na osobne zamówienie	Kod produktu
Uchwyt Cirkle	KB-CIRKLE-LEGNO-CL

Opis akcesoriów: Patrz → Systemy przesuwne / Uchwyty wpuszczane.



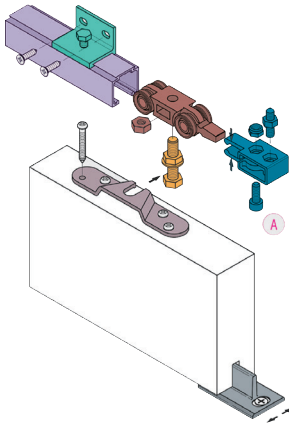
KOBLENZ 400 System przesuwny do drzwi 1-skrzydłowych

Producent: Koblenz

Klasyfikacja wg normy EN 1527:2000

- | 6 | 1/2* | 0 | - | 0 | - | 1 | 3 |

* 1 dla 40kg, 2 dla 80kg.



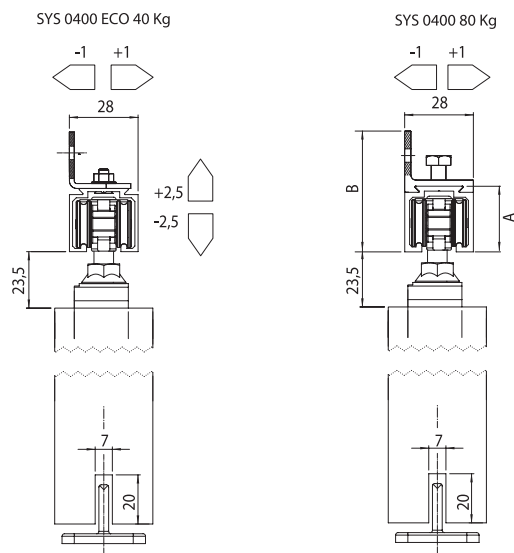
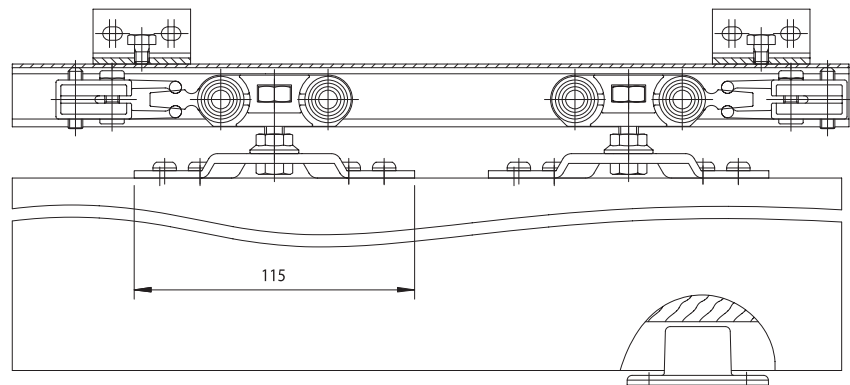
Nośność: do 40/80 kg
Nylonowe wózki, kółka w powłoce Delrin, łożyskowane
Montaż naścienny, regulacja hamulca zależnie od ciężaru drzwi
Szyna: aluminium anodowane srebrne

Drzwi do 40 kg	Kod produktu			
Zestaw system 400 z szyną 1600 mm	KB-040040G-160E	1	10	szt.
Zestaw system 400 z szyną 2000 mm	KB-040040G-200E	1	10	szt.
Zestaw system 400 z szyną 3000 mm	KB-040040G-300E	1	10	szt.

Drzwi do 80 kg	Kod produktu			
Zestaw system 400 z szyną 1600 mm	KB-040080G-160E	1	10	szt.
Zestaw system 400 z szyną 2000 mm	KB-040080G-200E	1	10	szt.
Zestaw system 400 z szyną 3000 mm	KB-040080G-300E	1	10	szt.

Na osobne zamówienie	Kod produktu
Uchwyt szyny (1 sztuka co 200/350 mm)	KB-0800-5

Opis akcesoriów: Patrz → Systemy przesuwne / Z ukrytym mechanizmem - Akcesoria



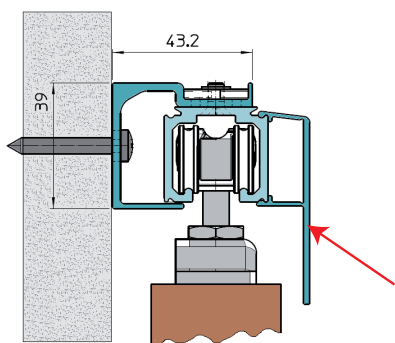
SYSTEM	A	B
0400/40	25,75	48
0400/80	26,75	49,25

Do drzwi 1-skrzydłowych o wadze 50 / 80 / 120 kg

Nowe metalowe wózki z przekładką antywibracyjną

Połączenie przekładki antywibracyjnej z równomiernym rozłożeniem ciężaru skrzydła na wszystkie kółka wózków skutkuje wysokim stopniem tłumienia wszelkich drgań, a w efekcie tego, bardzo cichą pracą systemu.

Kółka z powłoką Delrin wyposażone są w osłonięte łożyska kulkowe.



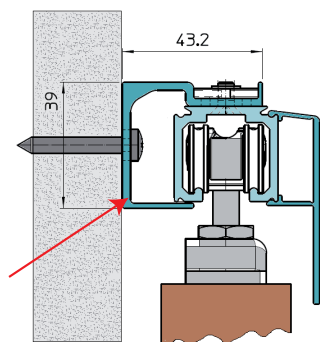
Nowy ABS

Nowy ABS został zaprojektowany tak, by można go było umieścić wewnątrz szyny jezdnej, dodatkowo został zwiększony zakres dohamowania skrzydła do 100 mm.

Zastosowanie

- 1ABS** - jeden ABS jednokierunkowy (dohamowanie przy otwieraniu lub zamykaniu drzwi)
Minimalna szerokość skrzydła = 600 mm
- 2ABS** - dwa ABSy jednokierunkowe (dohamowanie przy otwieraniu i zamykaniu drzwi)
Minimalna szerokość skrzydła = 925 mm
- ABSU** - jeden ABS dwukierunkowy (dohamowanie przy otwieraniu i zamykaniu drzwi)
Minimalna szerokość skrzydła = 715 mm

Dla drzwi o szerokości poniżej 600 mm system 0500 z ABS w wersji 0500-50/80-0860 oraz szyny w wersji 0500-0860-200/300



Nowy uchwyt

Nowy uchwyt sprzęgający skrzydło z wózkiem, możliwość zawieszania skrzydła w dwóch kierunkach

Nowy prowadnik dolny

Nowy prowadnik dolny z regulacją, do szerokości frezowania 7-10 mm

Nowa szyna

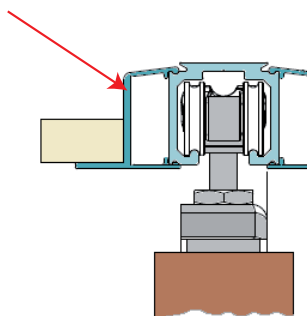
Nowa aluminiowa szyna dzięki specjalnym przetłoczeniom umożliwia montaż do niej osłony aluminiowej (cover)

Nowa osłona

Nowa osłona aluminiowa zasłaniająca szynę i mechanizm jezdny systemu: montaż zatrzaskowy na nowej szynie

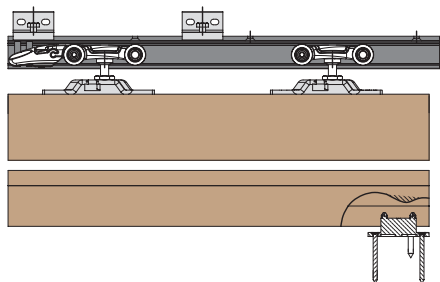
Nowy profil do montażu ściennego

Nowy aluminiowy profil umożliwiający montaż bezpośrednio do ściany

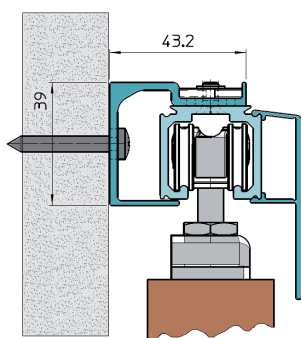


KOBLENZ 500 New System przesuwny do drzwi 1-skrzydłowych

Producent: Koblenz



Nośność: do 50/80/120 kg na skrzydło
Wózki samonastawne z przekładką antywibracyjną
Kółka w powłoce Delrin, łożyska kulkowe
Szczelina między szyną i skrzydłem: minimum 21 mm
Regulacja w pionie +/- 4 mm
Montaż naścienny lub do sufitu
Regulacja hamulca zależnie od ciężaru drzwi
ABS w wersji: 1ABS / 2ABS / ABSU - patrz strona opisowa „Nowy system 500”
Szyna: aluminium anodyzowane srebrne
Na komplet składa się: zestaw, szyna



Nowe wózki jezdne

Drzwi do 50 kg	Kod produktu			
Zestaw system 500 bez ABS	KB-0500-2	1	20	szt.
Zestaw system 500 z 1ABS, szerokość skrzydła min. 600 mm	KB-0500-2-1ABS	1		szt.
Zestaw system 500 z 2ABS, szerokość skrzydła min. 925 mm	KB-0500-2-2ABS	1		szt.
Zestaw system 500 z ABSU, szerokość skrzydła min. 715 mm	KB-0500-2-ABSU	1		szt.
Szyna do 50/80 kg, długość 2000 mm	KB-0500-200	10		szt.
Szyna do 50/80 kg, długość 2400 mm	KB-0500-240	5		szt.
Szyna do 50/80 kg, długość 3000 mm	KB-0500-300	5		szt.

Drzwi do 80 kg	Kod produktu			
Zestaw system 500 bez ABS	KB-0500-3	1	20	szt.
Zestaw system 500 z 1ABS, szerokość skrzydła min. 600 mm	KB-0500-3-1ABS	NZ	1	szt.
Zestaw system 500 z 2ABS, szerokość skrzydła min. 925 mm	KB-0500-3-2ABS	NZ	1	szt.
Zestaw system 500 z ABSU, szerokość skrzydła min. 715 mm	KB-0500-3-ABSU	NZ	1	szt.
Szyna do 50/80 kg, długość 2000 mm	KB-0500-200	10		szt.
Szyna do 50/80 kg, długość 2400 mm	KB-0500-240	5		szt.
Szyna do 50/80 kg, długość 3000 mm	KB-0500-300	5		szt.

Na osobne zamówienie	Kod produktu
Uchwyt (montaż naścienny) do 50/80 kg (1 sztuka co 200/350 mm)	KB-0500-4
Profil do montażu naściennego 50/80 kg, długość 2000 mm	KB-0500-F-200
Profil do montażu naściennego 50/80 kg, długość 3000 mm	KB-0500-F-300
Oslona aluminiowa, długość 2000 mm	KB-0500-M-200
Oslona aluminiowa, długość 3000 mm	KB-0500-M-300

Opis akcesoriów: Patrz → Systemy przesuwne / Z ukrytym mechanizmem - Akcesoria

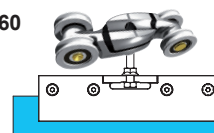
Drzwi do 120 kg	Kod produktu			
Zestaw system 500 bez ABS	KB-0500-3	1	20	szt.
Szyna do 120 kg, długość 3000 mm	KB-0500-10-300	5		szt.

Na osobne zamówienie	Kod produktu
Uchwyt (montaż naścienny) do 120 kg (1 sztuka co 200/350 mm)	KB-0500-5
Profil do montażu naściennego 120 kg, długość 3000 mm	KB-0500-F-10-300
Oslona aluminiowa, długość 2000 mm	KB-0500-M-200
Oslona aluminiowa, długość 3000 mm	KB-0500-M-300

Opis akcesoriów: Patrz → Systemy przesuwne / Z ukrytym mechanizmem - Akcesoria

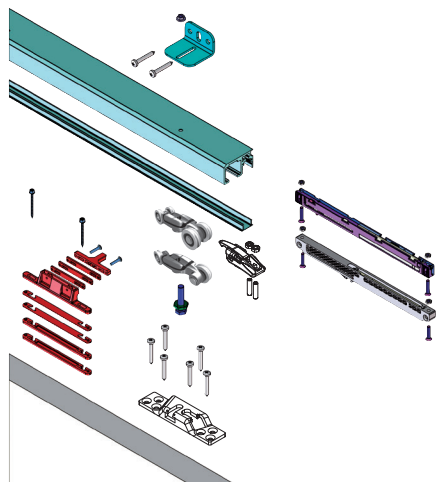


System do drzwi całoszklanych Koblenz 500 New + 1760
Patrz → Rozdział 7.8 / Systemy przesuwne.



KOBLENZ 500 + 860 ABS System przesuwny do drzwi 1-skrzydłowych

Producent: Koblenz



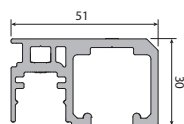
Nośność: do 50/80 kg na skrzydło
 Wózki samonastawne z przekładką antywibracyjną
 Kółka w powłoce Delrin, łożyska kulkowe
 Regulacja w pionie +/- 4 mm
 Montaż ścienny lub do sufitu
 Regulacja hamulca zależnie od ciężaru drzwi
 ABS 0860 - montaż równoległe do toru jazdy skrzydła
 Szyna: aluminium anodowane srebrne
 Na komplet składa się: zestaw, szyna

Drzwi do 50 kg	Kod produktu			
Zestaw system 500	KB-0500-2	1	20	szt.
ABS 0860 do 50 kg	KB-0860-1	10		szt.
ABS aktywator	KB-0860-6	NZ	1	szt.
Szyna do 50/80 kg z torem na ABS, długość 2000 mm	KB-0500-0860-200	NZ	5	szt.
Szyna do 50/80 kg z torem na ABS, długość 3000 mm	KB-0500-0860-300	NZ	5	szt.

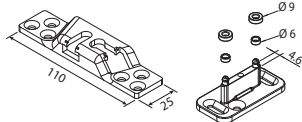
Drzwi do 80 kg	Kod produktu			
Zestaw system 500	KB-0500-3	1	20	szt.
ABS 0860 do 80 kg	KB-0860-80	10		szt.
ABS aktywator	KB-0860-6	NZ	1	szt.
Szyna do 50/80 kg z torem na ABS, długość 2000 mm	KB-0500-0860-200	NZ	5	szt.
Szyna do 50/80 kg z torem na ABS, długość 3000 mm	KB-0500-0860-300	NZ	5	szt.

Na osobne zamówienie	Kod produktu
Uchwyt (montaż ścienny) do 50/80 kg (1 sztuka co 200/350 mm)	KB-KART-8
Ostona aluminiowa na tor ABS, długość 3000 mm	KB-KART-6

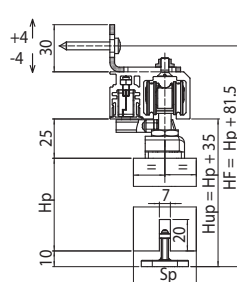
Opis akcesoriów: Patrz → Systemy przesuwne / Z ukrytym mechanizmem - Akcesoria



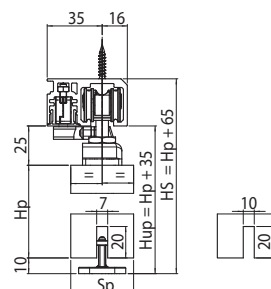
80 kg



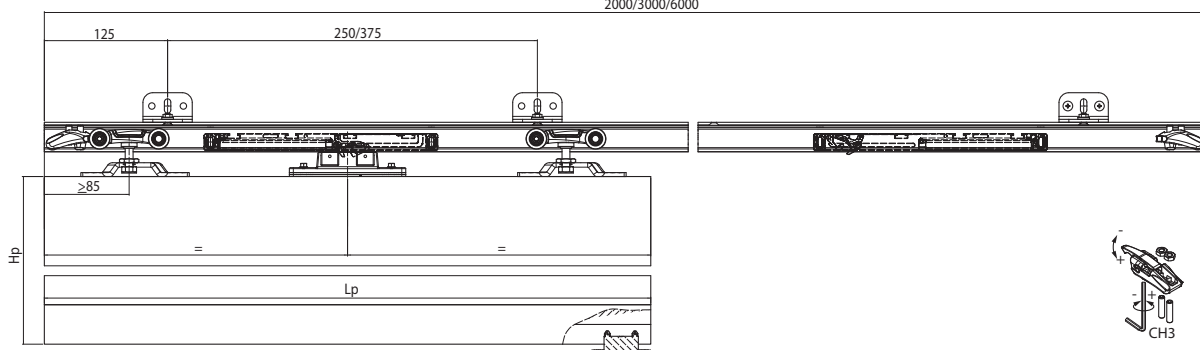
40 Kg - 80 Kg
Montaż ścienny



40 Kg - 80 Kg
Montaż do sufitu



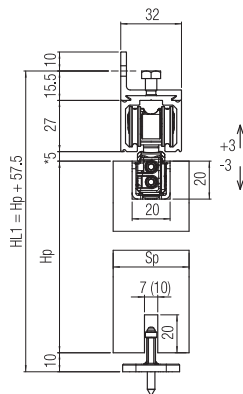
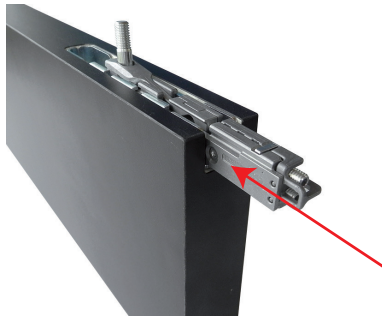
2000/3000/6000



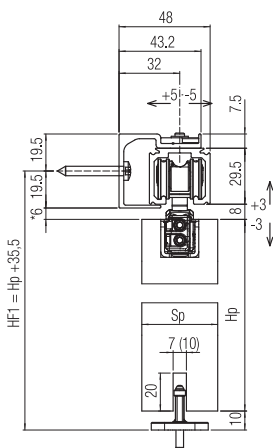
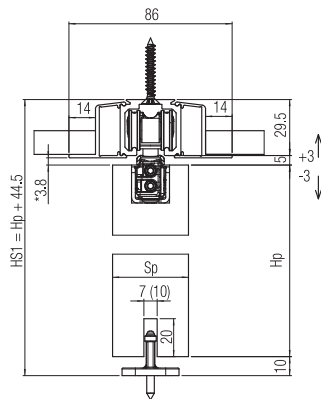
KOBLENZ 600 New + 500 New

Producent: Koblenz

System przesuwny do drzwi 1-skrzydłowych



* Sugerowana minimalna szczelina



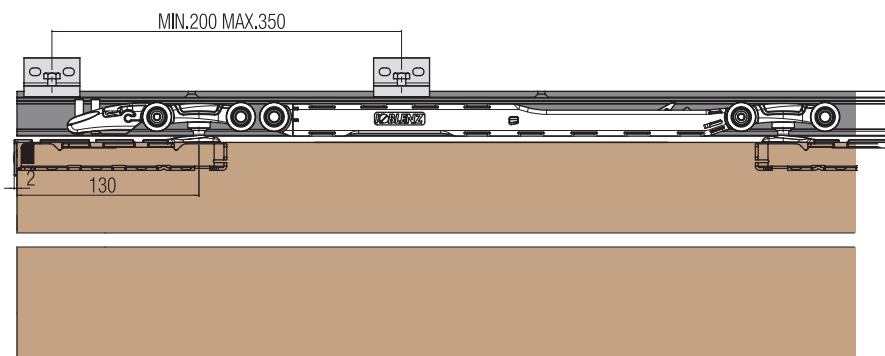
Nośność: do 50/80 kg na skrzydło
 Wózki samonastawne z przekładką antywibracyjną
 Kółka w powłoce Delrin, łożyska kulkowe
 Szczelina między szyną i skrzydłem: minimum 1 mm
 Regulacja w pionie +/- 3 mm
 Montaż ścienny lub do sufitu
 Regulacja hamulca zależnie od ciężaru drzwi
 ABS w wersji: 1ABS / 2ABS / ABSU - patrz strona opisowa „Nowy system 500”
 Szyna: aluminium anodowane srebrne
 Na komplet składa się: zestaw 600, zestaw 500, szyna

Drzwi do 50 kg	Kod produktu			
Zestaw system 600	KB-0600-50	NZ	5	szt.
Zestaw system 500 bez ABS	KB-0500-2	1	20	szt.
Zestaw system 500 z 1ABS, szerokość skrzydła min. 680 mm	KB-0500-2-1ABS	1		szt.
Zestaw system 500 z 2ABS, szerokość skrzydła min. 1015 mm	KB-0500-2-2ABS	1		szt.
Zestaw system 500 z ABSU, szerokość skrzydła min. 805 mm	KB-0500-2-ABSU	1		szt.
Szyna do 50/80 kg, długość 2000 mm	KB-0500-200	10		szt.
Szyna do 50/80 kg, długość 2400 mm	KB-0500-240	5		szt.
Szyna do 50/80 kg, długość 3000 mm	KB-0500-300	5		szt.

Drzwi do 80 kg	Kod produktu			
Zestaw system 600	KB-0600-80	NZ	5	szt.
Zestaw system 500 bez ABS	KB-0500-3	1	20	szt.
Zestaw system 500 z 1ABS, szerokość skrzydła min. 680 mm	KB-0500-3-1ABS	NZ	1	szt.
Zestaw system 500 z 2ABS, szerokość skrzydła min. 1015 mm	KB-0500-3-2ABS	NZ	1	szt.
Zestaw system 500 z ABSU, szerokość skrzydła min. 805 mm	KB-0500-3-ABSU	NZ	1	szt.
Szyna do 50/80 kg, długość 2000 mm	KB-0500-200	10		szt.
Szyna do 50/80 kg, długość 2400 mm	KB-0500-240	5		szt.
Szyna do 50/80 kg, długość 3000 mm	KB-0500-300	5		szt.

Na osobne zamówienie	Kod produktu
Uchwyt (montaż ścienny) do 50/80 kg (1 sztuka co 200/350 mm)	KB-0500-4
Profil do montażu ściennego 50/80 kg, długość 2000 mm	KB-0500-F-200
Profil do montażu ściennego 50/80 kg, długość 3000 mm	KB-0500-F-300
Oslona aluminiowa, długość 2000 mm	KB-0500-M-200
Oslona aluminiowa, długość 3000 mm	KB-0500-M-300
Profil do sufitu podwieszanego, długość 2000 mm	KB-0500-C-200
Profil do sufitu podwieszanego, długość 3000 mm	KB-0500-C-300

Opis akcesoriów: Patrz → Systemy przesuwne / Z ukrytym mechanizmem - Akcesoria



KOBLENZ 550 System przesuwny do drzwi 2-skrzydłowych

Producent: Koblenz

Symultaniczny - jednoczesne rozsuwanie skrzydeł drzwiowych

Nośność: do 50/80/120 kg na każde skrzydło

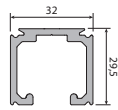
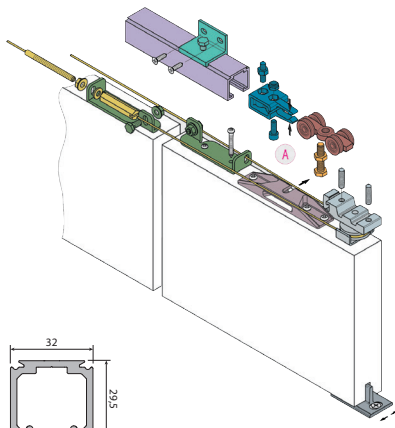
Wózki samonastawne z przekładką antywibracyjną

Kółka w powłoce Delrin, łożyska kulkowe

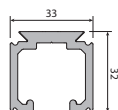
Montaż naścienny, regulacja hamulca zależnie od ciężaru drzwi

Szyna: aluminium anodowane srebrne

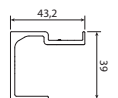
Na komplet składa się: zestaw, szyna i uchwyty szyny (ilość zależnie od długości szyny)



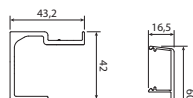
80 kg



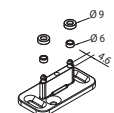
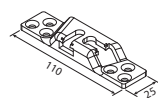
120 kg



80 kg



120 kg



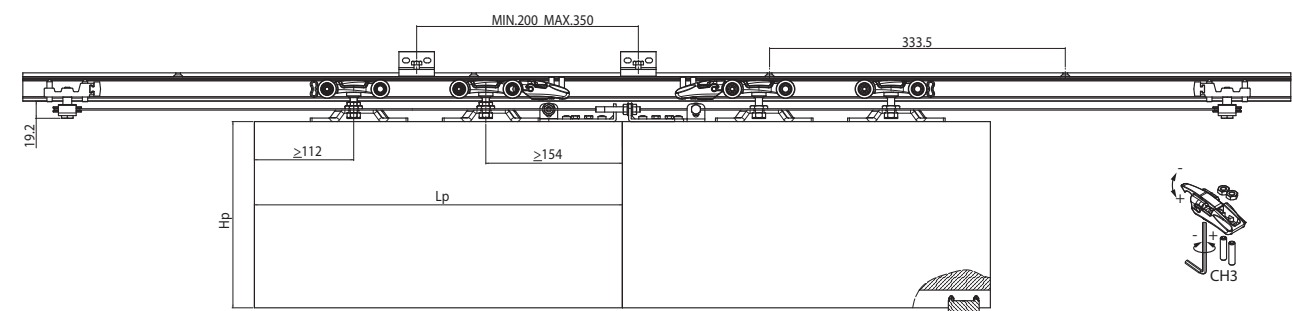
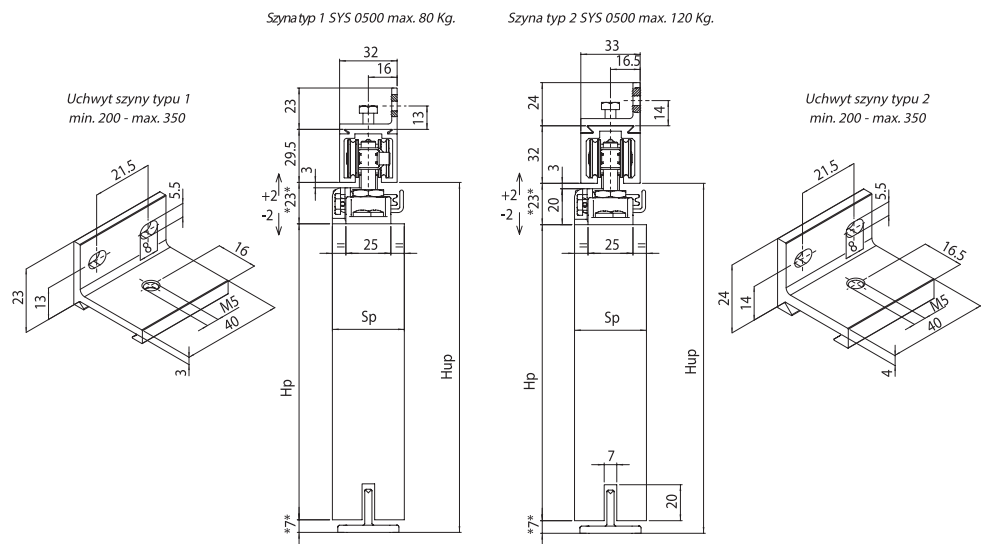
Drzwi do 50 kg	Kod produktu		
Zestaw system 550/50	KB-0550-1	1	szt.
Szyna, długość 3000 mm	KB-0500-300	5	szt.
Uchwyt szyny (1 sztuka co 200/350 mm)	KB-0500-4	50	szt.

Drzwi do 80 kg	Kod produktu		
Zestaw system 550/80/120	KB-0550-2	1	szt.
Szyna, długość 3000 mm	KB-0500-300	5	szt.
Uchwyt szyny (1 sztuka co 200/350 mm)	KB-0500-4	50	szt.

Drzwi do 120 kg	Kod produktu		
Zestaw system 550/80/120	KB-0550-2	1	szt.
Szyna, długość 3000 mm	KB-0500-10-300	5	szt.
Uchwyt szyny (1 sztuka co 200/350 mm)	KB-0500-5	50	szt.

Na osobne zamówienie	Kod produktu
Ostona aluminiowa, długość 2000 mm	KB-0500-M-200
Ostona aluminiowa, długość 3000 mm	KB-0500-M-300

Opis akcesoriów: Patrz → Systemy przesuwne / Z ukrytym mechanizmem - Akcesoria



AKCESORIA

Producent: Koblenz



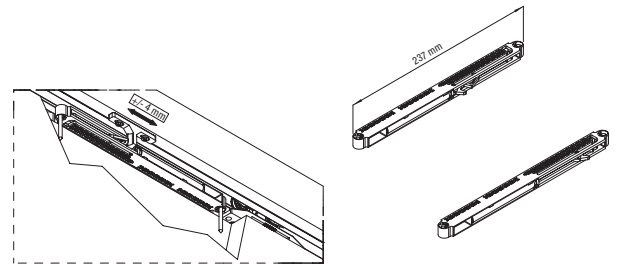
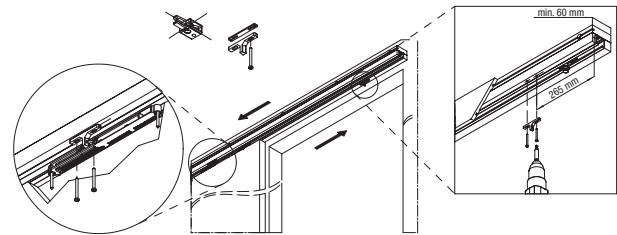
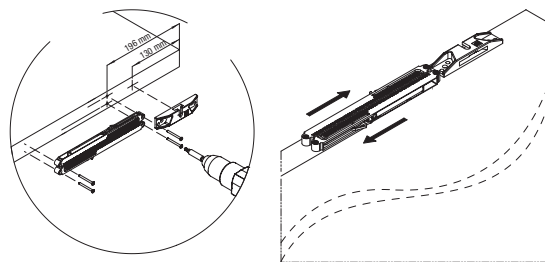
Zestaw hamujący ABS 0860

Do systemów przesuwnych

Spowolnienie skrzydła przy zamykaniu lub otwieraniu

Dodatkowa funkcjonalność do systemów KOBLENZ 400 i 500

	Kod produktu			
Zestaw do drzwi do 40 kg	KB-0860-1	1	10	szt.
Zestaw do drzwi do 80 kg	KB-0860-80	1	10	szt.



ZAMKNIĘCIA
EWAKUACYJNE

ZAMKI

WKŁADKI
BĘBENKOWE

KLAMKI I
UCHWYTY

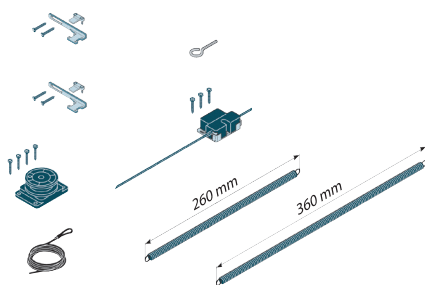
Zestaw samozamykający KLOSE 880

Do systemów przesuwnych

Do drzwi o grubości minimum 35 mm

Szerokość skrzydła drzwiowego: 600-1000 mm / ciężar: do 80 kg

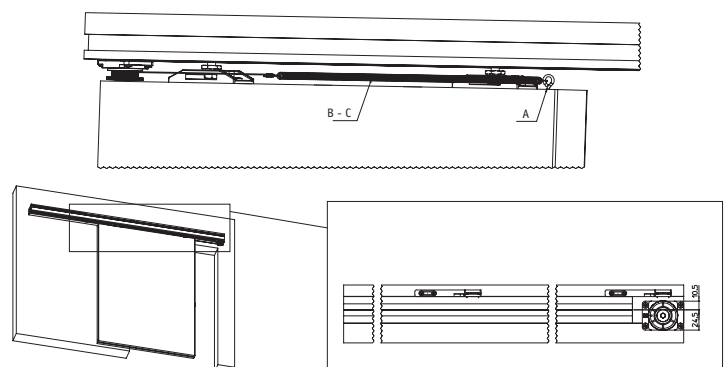
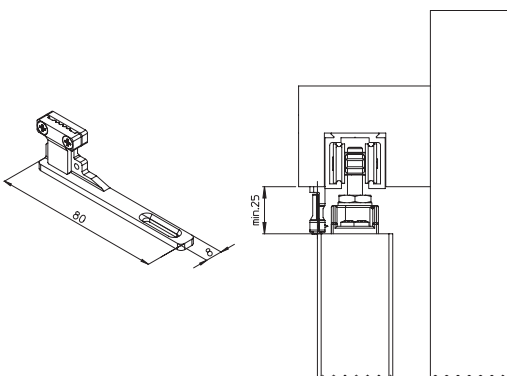
Dodatkowa funkcjonalność do systemów KOBLENZ 400 i 500



	Kod produktu			
Zestaw	KB-0880-1	1		szt.

ZAWIASY

SYSTEMY
PRZESUWNE

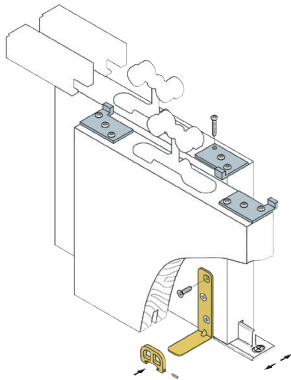


SYSTEMY
DO SZKŁA

WYPOSAŻENIE
DODATKOWE

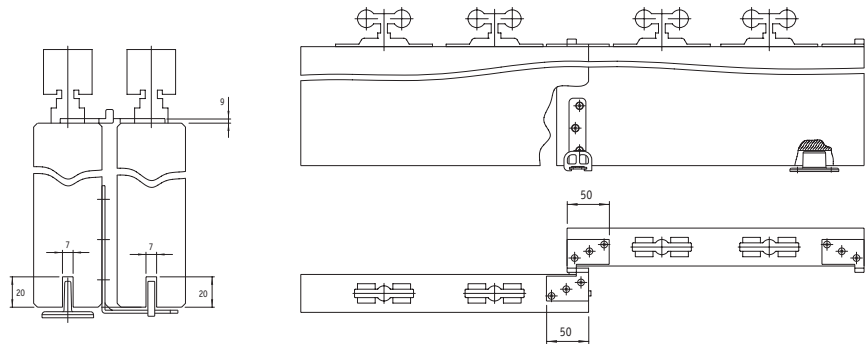
AKCESORIA

Producent: Koblenz



Zestaw Koblenz 2000 do parowania skrzydeł pojedynczych
 Do drzwi o grubości 40/45/50 mm
 Regulacja dolnego prowadzenia
 Dodatkowa funkcjonalność do systemów KOBLENZ 400 i 500

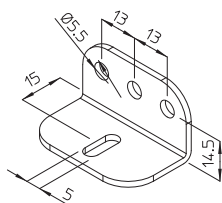
	Kod produktu			
Zestaw	KB-2000	1	5	szt.



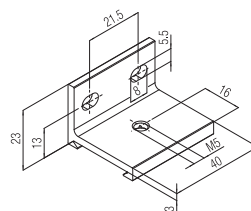
Uchwyt szyny do montażu ściennego
 Rozmieszczenie na szynie co 200/350 mm

	Kod produktu			
Do szyn systemu KOBLENZ 400 (40/80 kg)	KB-0800-5	50		szt.
Do szyny KB-500-200/300 (50/80 kg)	KB-0500-4	50		szt.
Do szyny KB-500-10-300 (120 kg)	KB-0500-5	50		szt.
Do szyny KB-500-0860-200/300 (50/80 kg)	KB-KART-8	5		szt.

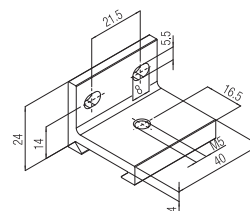
KB-0800-5



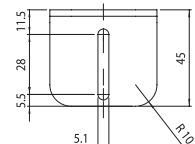
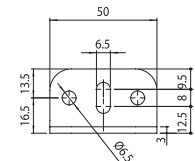
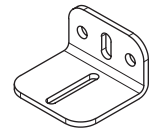
KB-0500-4



KB-0500-5

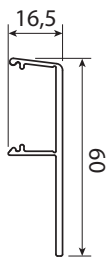


KB-KART-8





AKCESORIA

Producent: Koblenz

**Ośłona maskująca mechanizm jezdny systemu**

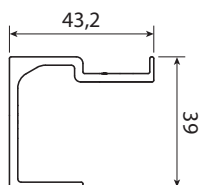
Do szyn KB-500-200/300 i KB-500-10-300

Aluminium anodyzowane srebrne

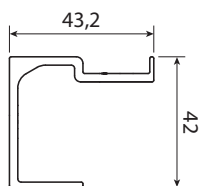
	Kod produktu			
Ośłona aluminiowa, długość 2000 mm	KB-0500-M-200	NZ	2	szt.
Ośłona aluminiowa, długość 3000 mm	KB-0500-M-300	NZ	2	szt.

ZAMKNIĘCIA
EWAKUACYJNE

ZAMKI



80 kg





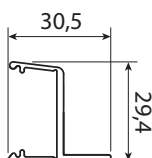
120 kg

Profil do montażu ściennego

Do szyn systemu KOBLENZ 500 New



Aluminium

	Kod produktu			
Profil do szyny KB-500-200/300 (50/80 kg), długość 2000 mm	KB-0500-F-200	NZ	2	szt.
Profil do szyny KB-500-200/300 (50/80 kg), długość 3000 mm	KB-0500-F-300	NZ	2	szt.
Profil do szyny KB-500-10-300 (120 kg), długość 3000 mm	KB-0500-F-10-300	NZ	2	szt.

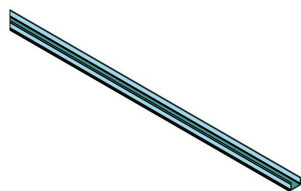
WKŁADKI
BĘBENKOWEKLAMKI I
UCHWYTY**Profil do sufitu podwieszanego**

Aluminiowy profil do systemu KOBLENZ 600 New + 500 New

Do szyn KB-500-200/300 ukrytych w suficie podwieszanym

	Kod produktu			
Profil do sufitu podwieszanego, długość 2000 mm	KB-0500-C-200	NZ	2	szt.
Profil do sufitu podwieszanego, długość 3000 mm	KB-0500-C-300	NZ	2	szt.



ZAWIASY

SYSTEMY
PRZESUWNE**Ośłona maskująca do ABS 0860**

Ośłona toru szyny, w której mieści się ABS 0860

Do szyn KB-500-0860-200/300 z ABS 0860

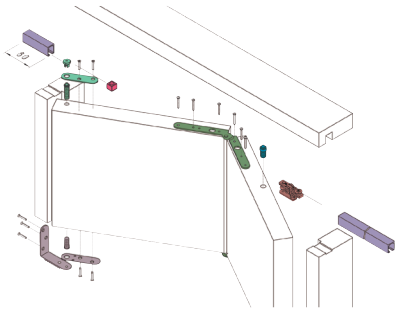
Aluminium anodyzowane srebrne

	Kod produktu			
Ośłona aluminiowa toru ABS, długość 3000 mm	KB-KART-6	NZ	2	szt.



SYSTEMY
DO SZKŁAWYPOSAŻENIE
DODATKOWE

KOBLENZ 200/50 System łamany do drzwi **PLASKICH**

Producent: Koblenz

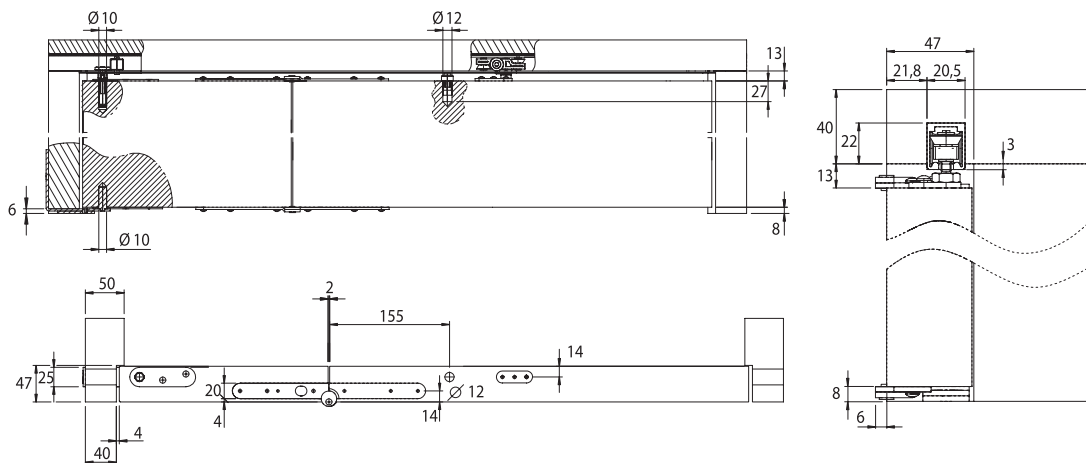


Do drzwi bezprzylgowych (bez zdobień / ramek) o grubości 35/40/45 mm
 Nośność całkowita: do 50 kg
 Nylonowy wózek, kółka w powłoce Delrin
 Prowadzenie w górnej części drzwi, dół swobodny
 Szyna: aluminium anodowane czarne
 Na komplet składa się: zestaw i szyna

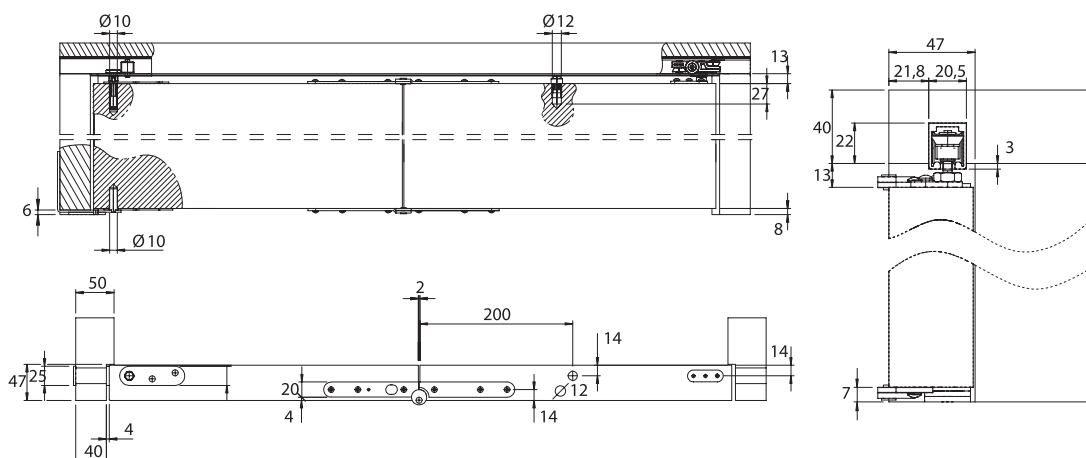
	Kod produktu		
Zestaw system 200/50	KB-0200-4	10	szt.
Szyna, długość 1000 mm	KB-0200-100	10	szt.
Szyna, długość 3000 mm	KB-0200-2-300	5	szt.

Na osobne zamówienie	Kod produktu
Szczotka wstępowa JM3, włosie S=13 mm, długość 3000 mm	K5-32SE-JM3-13

Podział asymetryczny

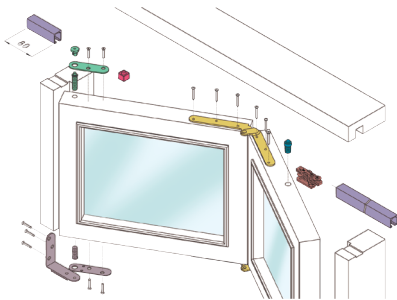


Podział symetryczny





KOBLENZ 200-5/50 System łamany do drzwi **ZE ZDOBIENIAMI**

Producent: Koblenz



Do drzwi bezprzylgowych (ze zdobieniami / ramkami) o grubości 35/40/45 mm
 Nośność całkowita: do 50 kg
 Nylonowy wózek, kółka w powłoce Delrin
 Prowadzenie w górnej części drzwi, dół swobodny
 Szyna: aluminium anodowane czarne
 Na komplet składa się: zestaw i szyna

	Kod produktu		
Zestaw system 200-5/50	KB-0200-5	5	szt.
Szyna, długość 1000 mm	KB-0200-100	10	szt.
Szyna, długość 3000 mm	KB-0200-2-300	5	szt.

Na osobne zamówienie	Kod produktu
Szczotka wstępowa JM3, włosie S=13 mm, długość 3000 mm	K5-32SE-JM3-13

ZAMKNIĘCIA
EWAKUACYJNE

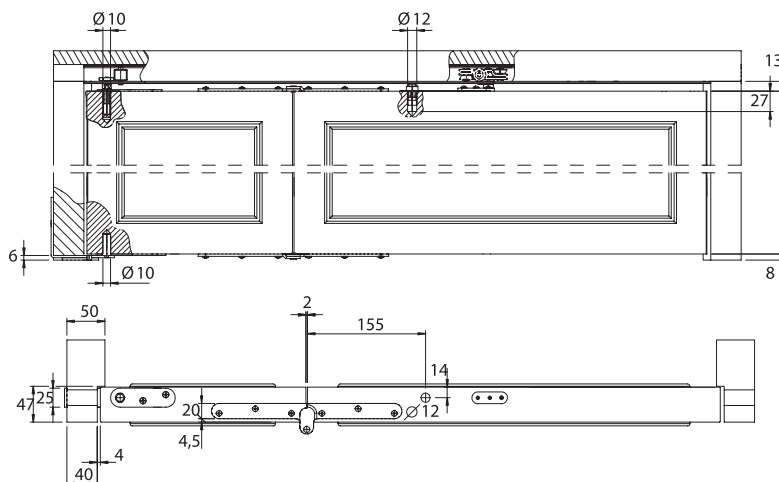
ZAMKI

WKŁADKI
BĘBENKOWEKLAMKI I
UCHWYTY

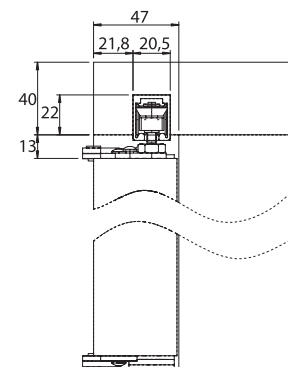
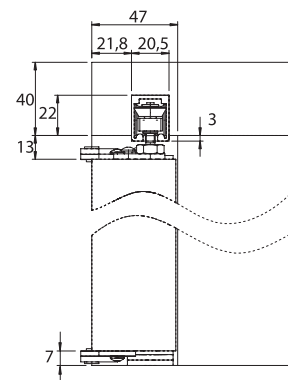
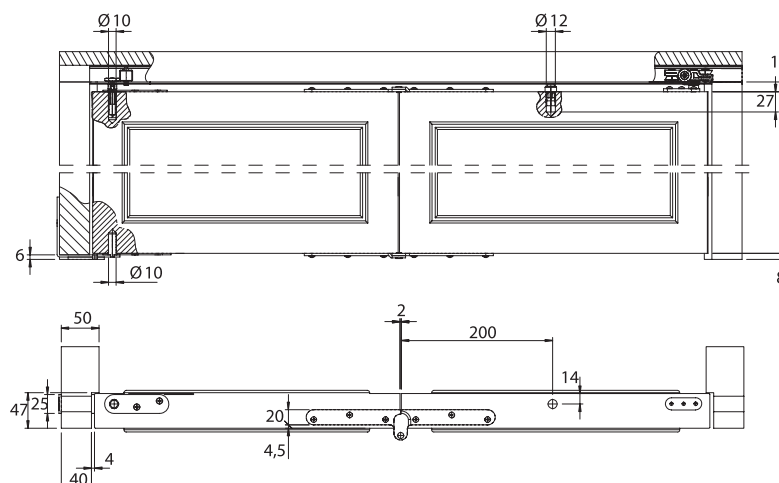
ZAWIASY

SYSTEMY
PRZESUWNESYSTEMY
DO SZKŁAWYPOSAŻENIE
DODATKOWE

Podział asymetryczny

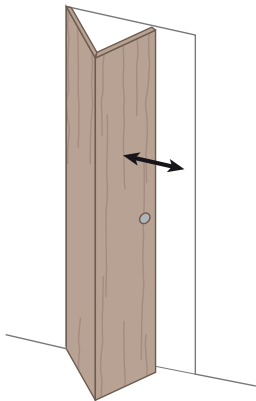


Podział symetryczny





KOBLENZ 260/50 System łamany do drzwi PRZYLGOWYCH

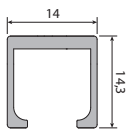
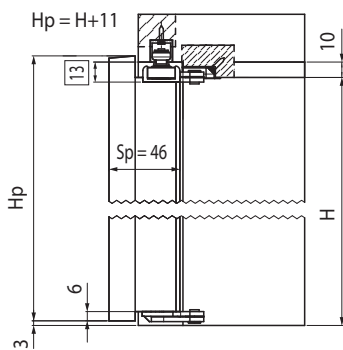
Producent: Koblenz



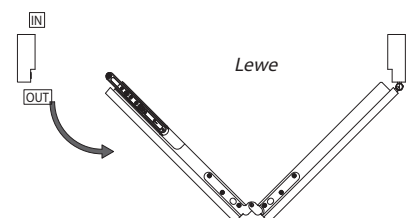
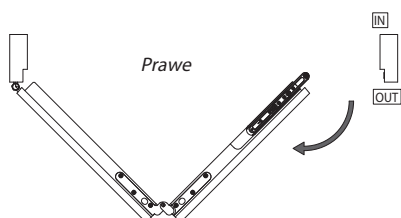
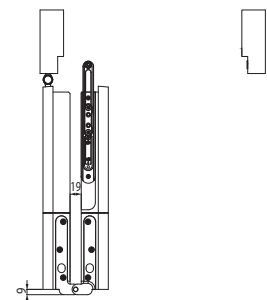
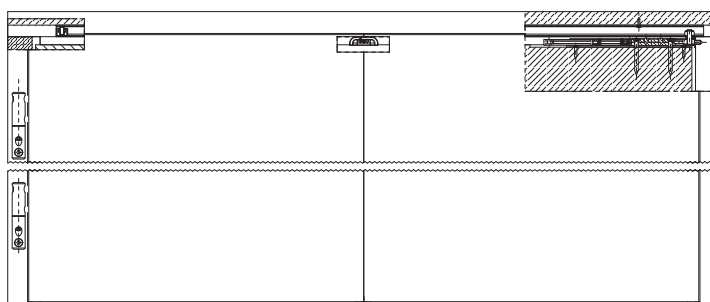
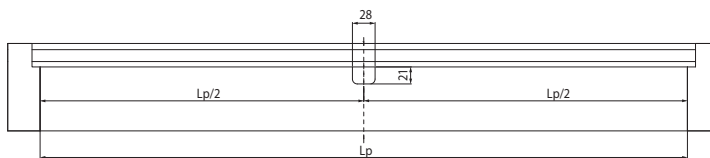
Do drzwi przylgowych
 Uniwersalny lewy/prawy
 Nośność całkowita: do 50 kg
 Maksymalna szerokość drzwi 1000 mm
 Prowadzenie w górnej części drzwi, dół swobodny
 Szyna 1000 mm: aluminium anodowane srebrne

	Kod produktu		
Zestaw system 260/50 z szyną 1000 mm	KB-0260-1-DXSX	10	szt.

Na osobne zamówienie	Kod produktu
Szyna, długość 2000 mm, aluminium anodowane srebrne	KB-0260-6-200
Szyna, długość 3000 mm, aluminium anodowane srebrne	KB-0260-7-300

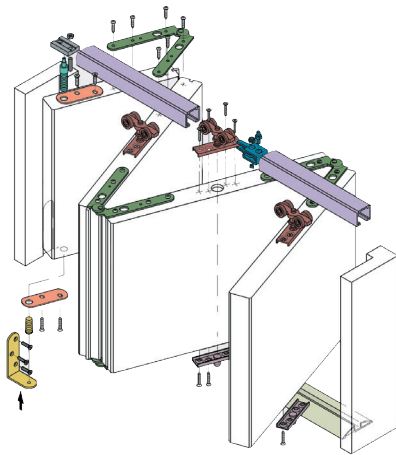


50 kg



KOBLENZ 700 System harmonijkowy do drzwi **PŁASKICH**

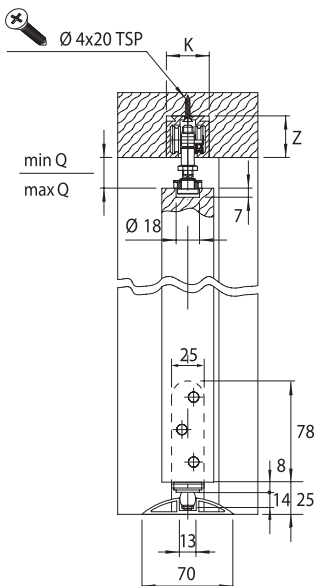
Producent: Koblenz



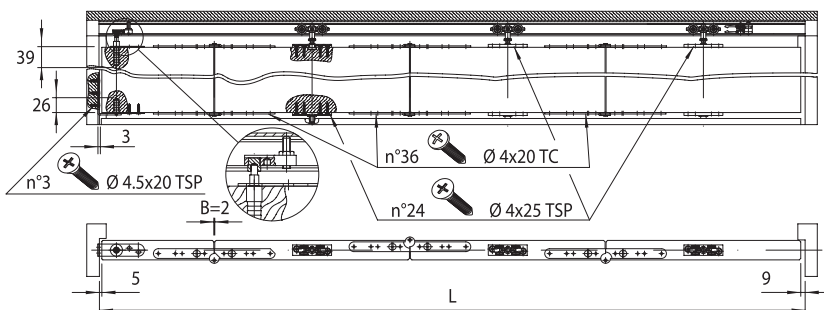
Nośność całkowita 80 kg: 40/2 (kg / pełne skrzydła)
 Nośność całkowita 120 kg: 40/3; 60/2 (kg / pełne skrzydła)
 Do drzwi bezprzylgowych o grubości maksymalnie 40 mm
 Szerokość pełnowymiarowego skrzydła: minimum 350 mm
 Wózki z kółkami łożyskowanymi
 Szyna: aluminium anodowane srebrne

Na komplet składa się: zestaw, rolki (n), uchwyty dolne (n), prowadnica dolna, hamulec, zawiasy (2n), szyna; *n=ilość pełnych skrzydeł.

Drzwi do 80 kg (waga całkowita)	Kod produktu		
Zestaw system 700	KB-0700-20	5	szk.
Rolka o nośności 40/60 kg (1 rolka na każde pełne skrzydło)	KB-0700-4	6	szk.
Prowadnica dolna, długość 3000 mm	KB-0700-14A	2	szk.
Uchwyt dolny skrzydła (1 uchwyt na każde pełne skrzydło)	KB-0700-6	6	szk.
Hamulec	KB-0500-12	2	szk.
Zawias (4 sztuki na 2 pełne skrzydła / 6 sztuk na 3 pełne skrzydła)	KB-0700-17	2	szk.
Szyna do 80 kg, długość 3000 mm	KB-0500-300	5	szk.



Drzwi do 120 kg (waga całkowita)	Kod produktu		
Zestaw system 700	KB-0700-20	5	szk.
Rolka o nośności 40/60 kg (1 rolka na każde pełne skrzydło)	KB-0700-4	6	szk.
Prowadnica dolna, długość 3000 mm	KB-0700-14A	2	szk.
Uchwyt dolny skrzydła (1 uchwyt na każde pełne skrzydło)	KB-0700-6	6	szk.
Hamulec	KB-0500-12	2	szk.
Zawias (4 sztuki na 2 pełne skrzydła / 6 sztuk na 3 pełne skrzydła)	KB-0700-17	2	szk.
Szyna do 120 kg, długość 3000 mm	KB-0500-10-300	5	szk.



$$A = \frac{L - (B \times n) - 44}{(n + 0,5)}$$

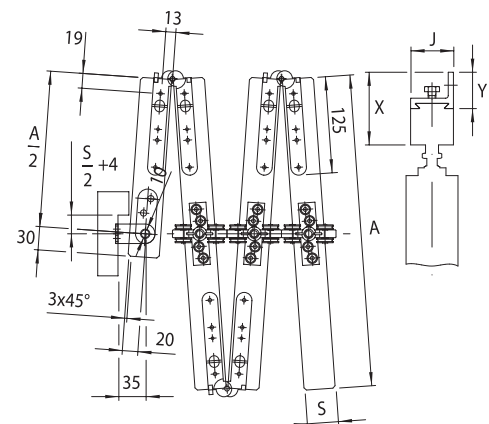
L = szerokość pomiędzy ościeżnicami (w mm)

S = grubość panelu drzwiowego (max. 40 mm)

n = liczba pełnowymiarowych paneli

B = przerwa pomiędzy panelami drzwiowymi (2 mm)

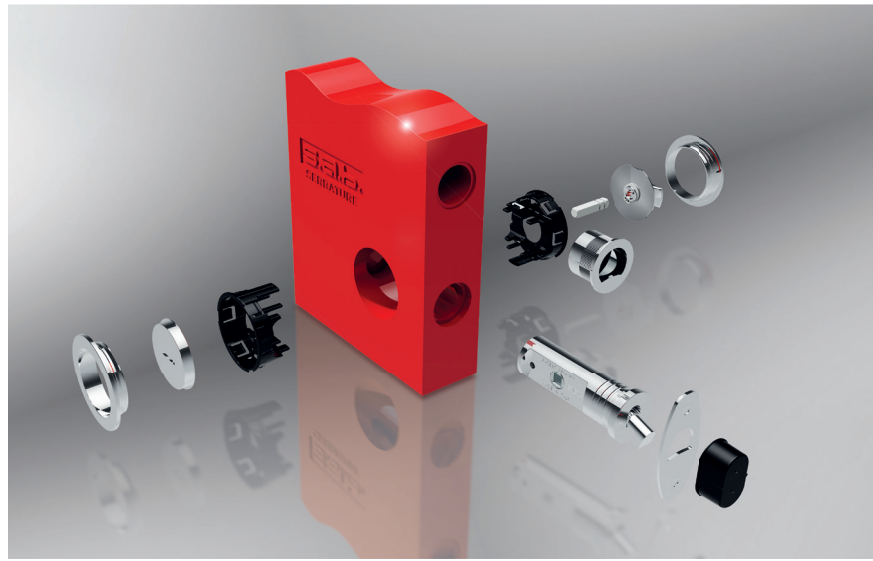
A = rekomendowana minimalna szerokość panelu drzwiowego 350 mm






SYSTEM	X	J	Y	K	Z	Q
0700/25	52,5	32	25,5	32	29,5	min 19,5 max 24
0700/40	52,5	32	25,5	32	29,5	min 24 max 32
0700/60	56	33	28	33	32	min 24 max 32

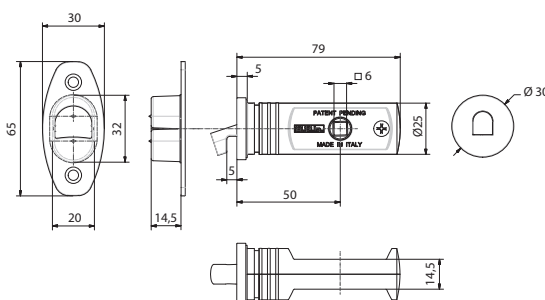
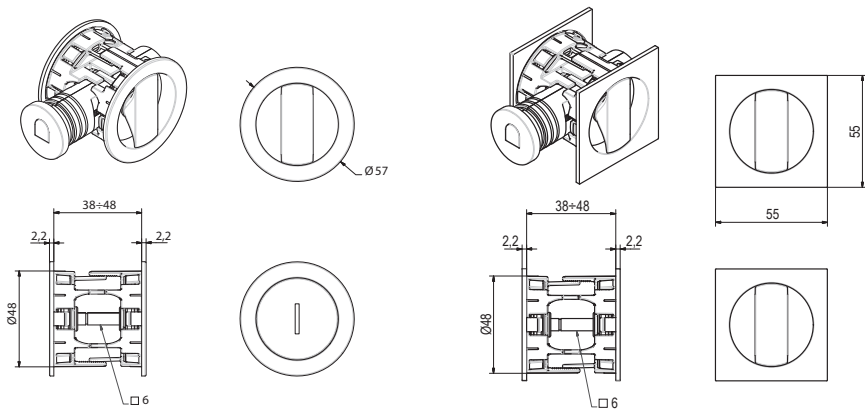
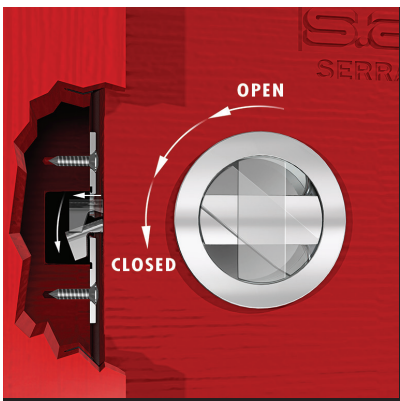
HOOKY ZERO Zamek do drzwi przesuwnych

Producent: SAB



Wykończenia kolorystyczne

				
OLV	OCL	OCS	ONS	OGR
Złoty błyszczący	Chrom błyszczący	Chrom satynowy	Nikiel satynowy	Brąz antyczny



HOOKY ZERO

Zamek do drzwi przesuwnych

Producent: SAB

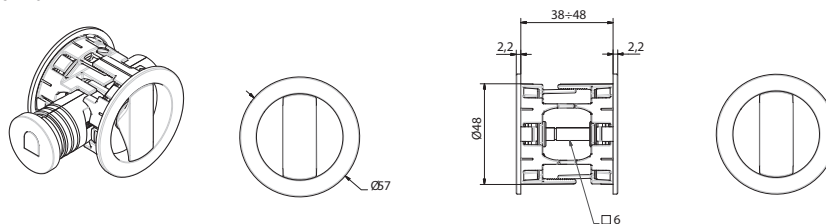


Z OBUSTRONNYMI GAŁKAMI

Do drzwi o grubości 38-48 mm
Głębokość 50 mm

	Kod produktu			
Brązowiony	SB-02801-50-K24-OGR	NZ	1	szt.
Chromowany	SB-02801-50-K24-OCL	NZ	1	szt.
Chromowany matowy	SB-02801-50-K24-OCS	NZ	1	szt.
Mosiądz lakierowany	SB-02801-50-K24-OLV	NZ	1	szt.
Niklowany matowy	SB-02801-50-K24-ONS	NZ	1	szt.

Opakowanie: zamek, blacha zaczepowa, szyldy z gałkami (2 szt.), uchwyt wpuszczany, wkręty do drewna.

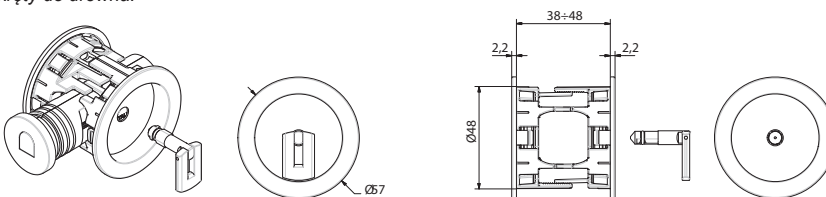


NA KLUCZ

Do drzwi o grubości 38-48 mm
Głębokość 50 mm

	Kod produktu			
Brązowiony	SB-02801-50-K23-OGR	NZ	1	szt.
Chromowany	SB-02801-50-K23-OCL	1		szt.
Chromowany matowy	SB-02801-50-K23-OCS	1		szt.
Mosiądz lakierowany	SB-02801-50-K23-OLV	NZ	1	szt.
Niklowany matowy	SB-02801-50-K23-ONS	NZ	1	szt.

Opakowanie: zamek, blacha zaczepowa, szyldy na klucz (2 szt.), klucz (1 szt.), uchwyt wpuszczany, wkręty do drewna.

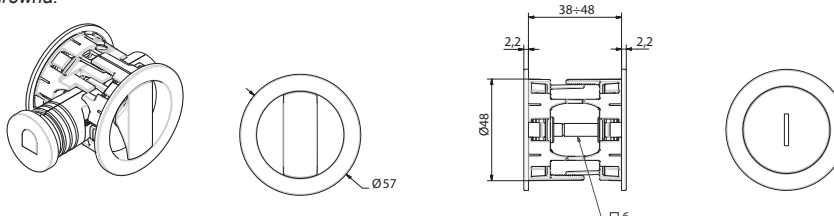


Z BLOKADĄ WC

Do drzwi o grubości 38-48 mm
Głębokość 50 mm

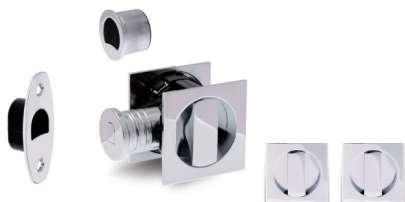
	Kod produktu			
Brązowiony	SB-02801-50-K20-OGR	NZ	1	szt.
Chromowany	SB-02801-50-K20-OCL	1		szt.
Chromowany matowy	SB-02801-50-K20-OCS	1		szt.
Mosiądz lakierowany	SB-02801-50-K20-OLV	NZ	1	szt.
Niklowany matowy	SB-02801-50-K20-ONS	NZ	1	szt.

Opakowanie: zamek, blacha zaczepowa, szyldy z blokadą WC (2 szt.), uchwyt wpuszczany, wkręty do drewna.



HOOKY ZERO Zamek do drzwi przesuwnych

Producent: SAB

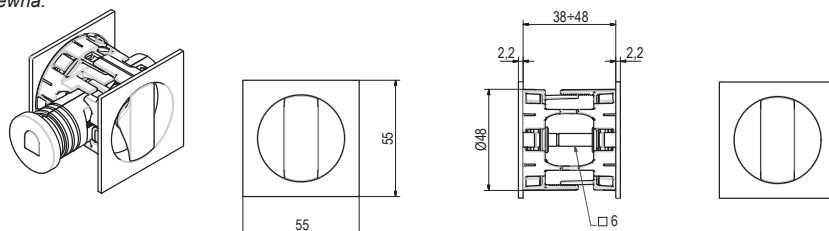
**Z OBUSTRONNYMI GAŁKAMI**

Do drzwi o grubości 38-48 mm

Głębokość 50 mm

	Kod produktu			
Brązowy	SB-02801-50-K29-OGR	NZ	1	szt.
Chromowany	SB-02801-50-K29-OCL	NZ	1	szt.
Chromowany matowy	SB-02801-50-K29-OCS	NZ	1	szt.
Mosiądz lakierowany	SB-02801-50-K29-OLV	NZ	1	szt.
Niklowany matowy	SB-02801-50-K29-ONS	NZ	1	szt.

Opakowanie: zamek, blacha zaczepowa, szyldy z gałkami (2 szt.), uchwyt wpuszczany, wkręty do drewna.

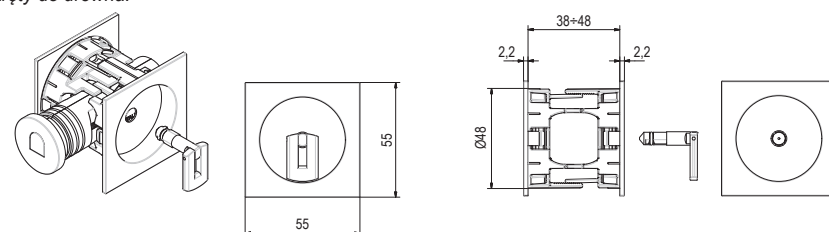
**NA KLUCZ**

Do drzwi o grubości 38-48 mm

Głębokość 50 mm

	Kod produktu			
Brązowy	SB-02801-50-K28-OGR	NZ	1	szt.
Chromowany	SB-02801-50-K28-OCL	1		szt.
Chromowany matowy	SB-02801-50-K28-OCS	1		szt.
Mosiądz lakierowany	SB-02801-50-K28-OLV	NZ	1	szt.
Niklowany matowy	SB-02801-50-K28-ONS	NZ	1	szt.

Opakowanie: zamek, blacha zaczepowa, szyldy na klucz (2 szt.), klucz (1 szt.), uchwyt wpuszczany, wkręty do drewna.

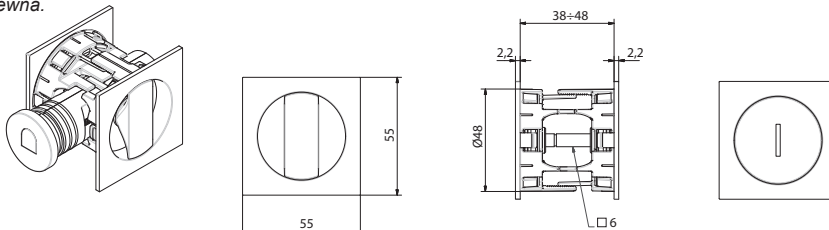
**Z BLOKADĄ WC**

Do drzwi o grubości 38-48 mm

Głębokość 50 mm

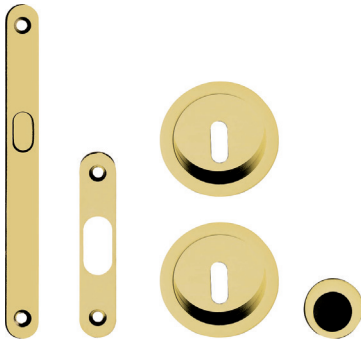
	Kod produktu			
Brązowy	SB-02801-50-K25-OGR	NZ	1	szt.
Chromowany	SB-02801-50-K25-OCL	1		szt.
Chromowany matowy	SB-02801-50-K25-OCS	1		szt.
Mosiądz lakierowany	SB-02801-50-K25-OLV	NZ	1	szt.
Niklowany matowy	SB-02801-50-K25-ONS	NZ	1	szt.

Opakowanie: zamek, blacha zaczepowa, szyldy z blokadą WC (2 szt.), uchwyt wpuszczany, wkręty do drewna.





LC 332KT Zamek do drzwi przesuwnych

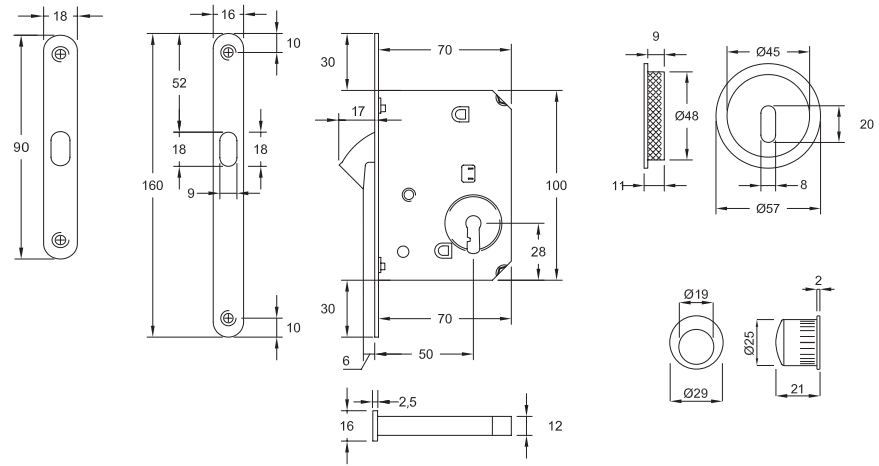
Producent: LineaCali



Na klucz, uchwyty okrągłe
Blacha czołowa 16 mm z mosiądzu, głębokość 50 mm

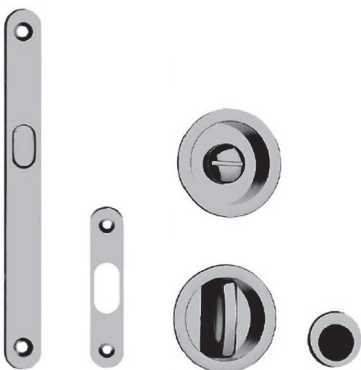
	Kod produktu			
Brązowy	LC-332KT-OG	1	36	kpl.
Chromowany	LC-332KT-CR	1	36	kpl.
Chromowany matowy	LC-332KT-CS	1	36	kpl.
Mosiądz lakierowany	LC-332KT-OL	1	36	kpl.

Opakowanie: zamek, szyldy na klucz, blacha zaczepowa, uchwyt wpuszczany, klucz (1 szt.), wkręty do drewna.





LC 331KT Zamek do drzwi przesuwnych

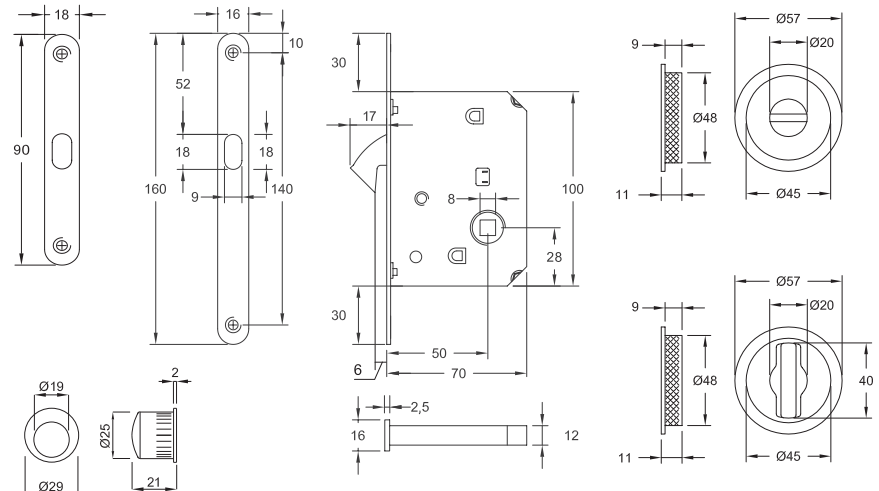
Producent: LineaCali



Z blokadą WC, uchwyty okrągłe
Blacha czołowa 16 mm, głębokość 50 mm

	Kod produktu			
Brązowy	LC-331KT-OG	1	36	kpl.
Chromowany	LC-331KT-CR	1	36	kpl.
Chromowany matowy	LC-331KT-CS	1	36	kpl.
Mosiądz lakierowany	LC-331KT-OL	1	36	kpl.

Opakowanie: zamek, blokada WC, blacha zaczepowa, uchwyt wpuszczany, klucz (1 szt.), wkręty do drewna.



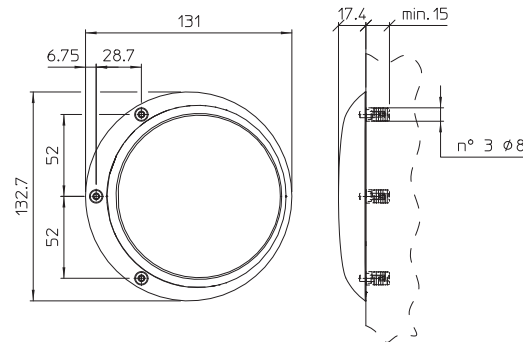
CIRKLE Uchwyt

Producent: Koblenz



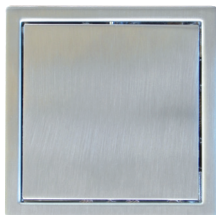
Wciskany, obustronny, do drzwi przesuwnych naściennych

	Kod produktu			
Chromowany	KB-CIRKLE-LEGNO-CL	1	6	kpl.



KUADRA Uchwyt wpuszczany

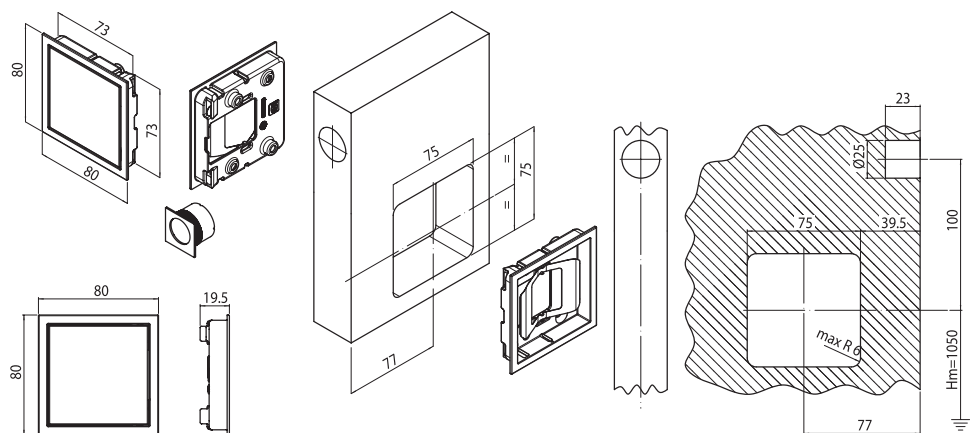
Producent: Koblenz



Do drzwi bezprzylgowych, przesuwnych o grubości 35-50 mm

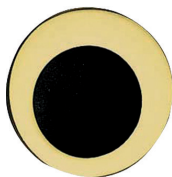
	Kod produktu			
Chromowany	KB-Q100-CL	NZ	6	kpl.
Chromowany matowy	KB-Q100-CS	NZ	6	kpl.
Pozłacany	KB-Q100-OL	NZ	6	kpl.

Opakowanie: uchwyt wpuszczany (2 szt.), uchwyt do wysuwania skrzydła.

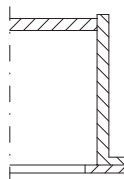
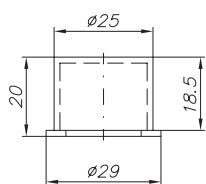




LC 168PI Uchwyt wpuszczany

Producent: LineaCali



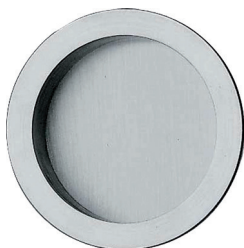
Materiał: mosiądz





	Kod produktu		
Brązowiony przecierany	LC-168PI-OG	20	szt.
Chromowany	LC-168PI-CR	20	szt.
Chromowany matowy	LC-168PI-CS	20	szt.
Mosiądz lakierowany	LC-168PI-OL	20	szt.
Mosiądz lakierowany matowy	LC-168PI-OS	20	szt.

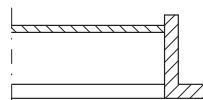
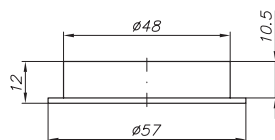
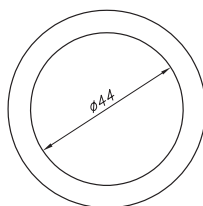
LC 169PI Uchwyt wpuszczany

Producent: LineaCali



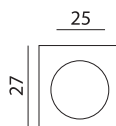
Materiał: mosiądz

	Kod produktu		
Brązowiony przecierany	LC-169PI-OG	12	szt.
Chromowany	LC-169PI-CR	12	szt.
Chromowany matowy	LC-169PI-CS	12	szt.
Mosiądz lakierowany	LC-169PI-OL	12	szt.
Mosiądz lakierowany matowy	LC-169PI-OS	12	szt.





LC 190PI Uchwyt wpuszczany

Producent: LineaCali

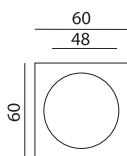


Materiał: mosiądz

	Kod produktu		
Chromowany	LC-190PI-CR	20	szt.
Chromowany matowy	LC-190PI-CS	20	szt.
Mosiądz lakierowany	LC-190PI-OL	NZ	1 szt.

LC 189PI Uchwyt wpuszczany

Producent: LineaCali

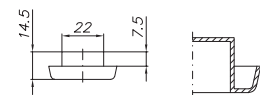
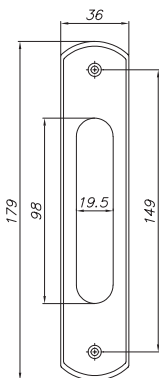


Materiał: mosiądz

	Kod produktu			
Chromowany	LC-189PI-CR	12		szt.
Chromowany matowy	LC-189PI-CS	12		szt.
Mosiądz lakierowany	LC-189PI-OL	NZ	1	szt.

SABA Uchwyt wpuszczany

Producent: LineaCali



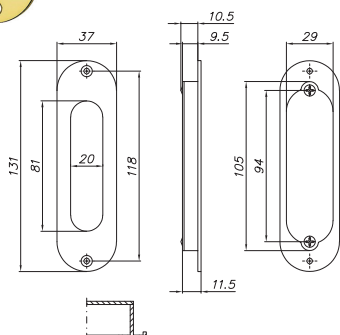
Materiał: mosiądz

	Kod produktu			
Brązowiony matowy	LC-629PI-BM	12		szt.
Brązowiony przecierany	LC-629PI-OG	12		szt.
Chromowany	LC-629PI-CR	12		szt.
Chromowany matowy	LC-629PI-CS	12		szt.
Mosiądz lakierowany	LC-629PI-OL	12		szt.
Mosiądz lakierowany matowy	LC-629PI-OS	12		szt.
Niklowany	LC-629PI-NS	12		szt.
Patynowany	LC-629PI-AN	12		szt.

Opakowanie: uchwyt, wkręty do drewna.

ANNA Uchwyt wpuszczany

Producent: LineaCali



Materiał: mosiądz

	Kod produktu			
Brązowiony przecierany	LC-849PI-OG	15		szt.
Chromowany	LC-849PI-CR	15		szt.
Chromowany matowy	LC-849PI-CS	15		szt.
Mosiądz lakierowany	LC-849PI-OL	15		szt.
Mosiądz lakierowany matowy	LC-849PI-OS	15		szt.

Opakowanie: uchwyt, wkręty do drewna.

LC 179PI Uchwyt wpuszczany

Producent: LineaCali

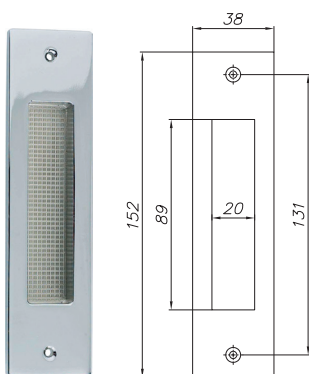


Materiał: mosiądz

	Kod produktu			
Brązowiony przecierany	LC-179PI-OG	12		szt.
Chromowany	LC-179PI-CR	12		szt.
Chromowany matowy	LC-179PI-CS	12		szt.
Mosiądz lakierowany	LC-179PI-OL	12		szt.
Mosiądz lakierowany matowy	LC-179PI-OS	12		szt.

PROFILO Uchwyt wpuszczany

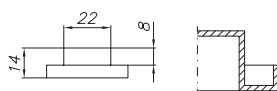
Producent: LineaCali



Materiał: mosiądz

	Kod produktu			
Chromowany	LC-1042PI-CR	12		szt.
Chromowany matowy	LC-1042PI-CS	12		szt.
Mosiądz lakierowany	LC-1042PI-OL	NZ	1	szt.
Mosiądz lakierowany matowy	LC-1042PI-OS	NZ	1	szt.
Niklowany	LC-1042PI-NS	12		szt.

Opakowanie: uchwyt, wkręty do drewna.



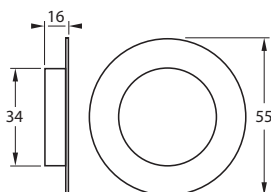
IN 0035 447640 Uchwyt wpuszczany



Materiał: stal nierdzewna matowa
 Średnica zewnętrzna: 55 mm, wewnętrzna: 34 mm
 Głębokość: 16 mm

	Kod produktu			
Stal nierdzewna matowa	IN-0035-447640	NZ	1	szt.

Opakowanie: uchwyt, wkręty do drewna.

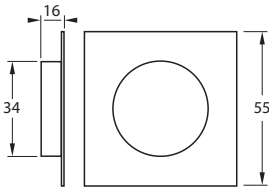


IN 0035 447660 Uchwyt wpuszczany



Materiał: stal nierdzewna matowa
Wymiar zewnętrzny: 55 mm, średnica wewnętrzna: 34 mm
Głębokość: 16 mm

	Kod produktu			
Stal nierdzewna matowa	IN-0035-447660	NZ	1	szt.



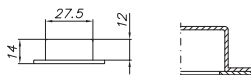
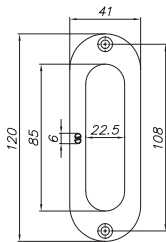
A2 90012 SS Uchwyt wpuszczany



Materiał: stal nierdzewna matowa

	Kod produktu			
Stal nierdzewna matowa	A2-90012-SS	10		szt.

Opakowanie: uchwyt, wkręty do drewna.

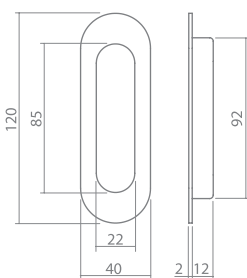


IN 0035 447681 Uchwyt wpuszczany

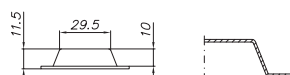
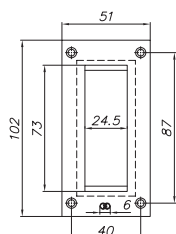


Materiał: stal nierdzewna matowa

	Kod produktu			
Stal nierdzewna matowa	IN-0035-447681	NZ	1	szt.



A2 90110 SS Uchwyt wpuszczany

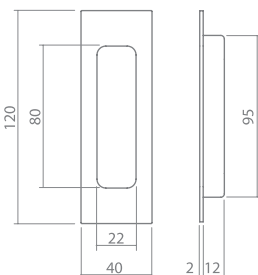


Materiał: stal nierdzewna matowa

	Kod produktu		
Stal nierdzewna matowa	A2-90110-SS	10	szt.

Opakowanie: uchwyt, wkręty do drewna.

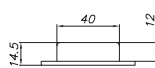
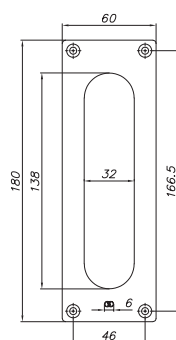
IN 0035 447691 Uchwyt wpuszczany



Materiał: stal nierdzewna matowa

	Kod produktu		
Stal nierdzewna matowa	VL-0035-447691	NZ	1 szt.

A2 90218 SS Uchwyt wpuszczany



Materiał: stal nierdzewna matowa

	Kod produktu		
Stal nierdzewna matowa	A2-90218-SS	10	szt.

Opakowanie: uchwyt, wkręty do drewna.