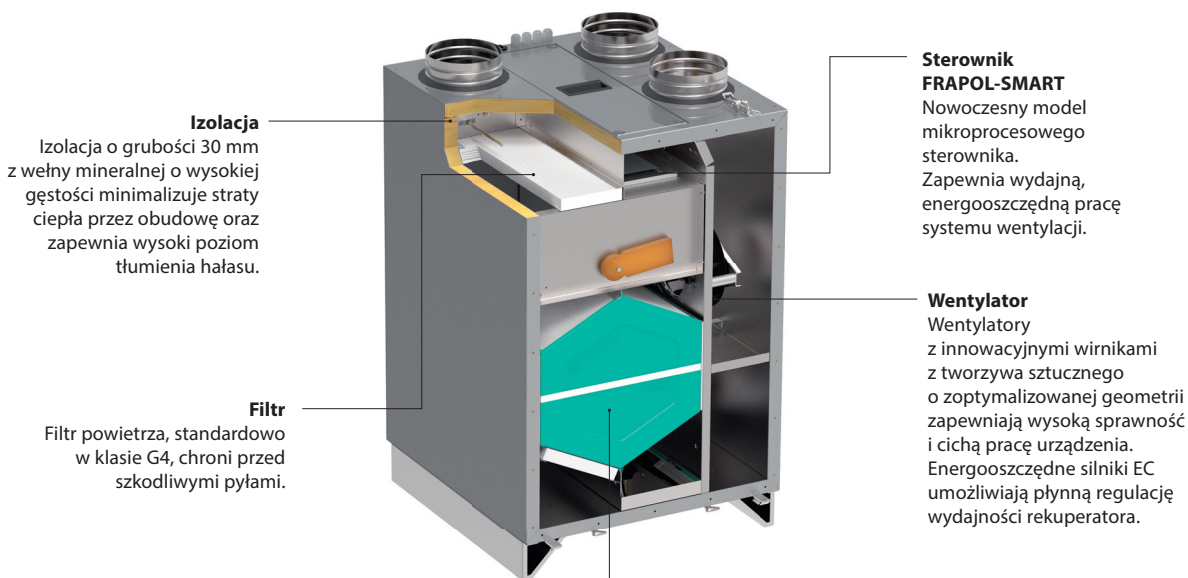




Rekuperatory Onyx to najnowocześniejsze rozwiązanie w dziedzinie wentylacji bytowej, wykorzystywane w budownictwie energooszczędnym. Pozwalają na pełną kontrolę nad dostarczanym strumieniem świeżego powietrza.



**Izolacja**

Izolacja o grubości 30 mm z wełny mineralnej o wysokiej gęstości minimalizuje straty ciepła przez obudowę oraz zapewnia wysoki poziom tłumienia hałasu.

**Filtr**

Filtr powietrza, standardowo w klasie G4, chroni przed szkodliwymi pyłami.

**Sterownik FRAPOL-SMART**

Nowoczesny model mikroprocesowego sterownika. Zapewnia wydajną, energooszczędną pracę systemu wentylacji.

**Wentylator**

Wentylatory z innowacyjnymi wirnikami z tworzywa sztucznego o zoptymalizowanej geometrii zapewniają wysoką sprawność i cichą pracę urządzenia. Energooszczędne silniki EC umożliwiają płynną regulację wydajności rekuperatora.

**Wymiennik odzysku ciepła**

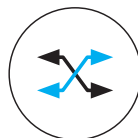
Przeciwbieżący wymiennik odzysku energii cieplnej o dużej powierzchni wymiany ciepła, w rekuperatorze Onyx Pride 400 dochodzącej do 30 m<sup>2</sup>, pozwala osiągnąć sprawność temperaturową do 95%. Zbudowany jest w całości z opatentowanego tworzywa sztucznego o wysokiej trwałości. Wymiennik zapewnia wysoką szczelność wewnętrzną dzięki czemu nie dochodzi do mieszania się strumieni powietrza świeżego oraz usuwanego z pomieszczeń. System odzysku ciepła standardowo wyposażony jest w automatyczny układ obejścia pozwalający korzystać z funkcji free-cooling.



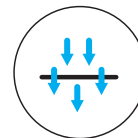
**Odzysk energii cieplnej do 95%**



**Wydajność wentylacji niezależna od czynników atmosferycznych**



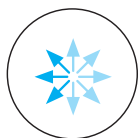
**Zbilansowane strumienie powietrza**



**Nawiew świeżego, przefiltrowanego powietrza**



**Brak problemów z wilgotnością w pomieszczeniach**



**Możliwość regulacji strumienia powietrza**



**Autorski program doboru Frapol Select**



**Sprawdzone oprogramowanie Frapol**

■ **FRAPOL Sp. z o.o.**

ul. Mierzeja Wiślana 8, 30-832 Kraków

tel. 12 653 27 66, faks 12 653 27 89, www.frapol.com.pl, e-mail: sekretariat@frapol.com.pl



**Onyx Classic.** Sprawdzona konstrukcja z poziomym układem przepływu powietrza zaprojektowana do wentylacji budynków jednorodzinnych o powierzchni do 200 m<sup>2</sup>. Budowa urządzenia umożliwia wykonanie czynności serwisowych z obydwu stron rekuperatora. **Modele:** Onyx Classic 550.



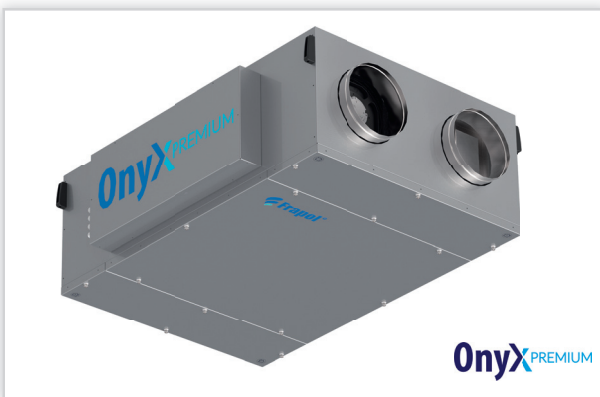
**Onyx Pride.** Dedykowane dla mieszkań i domów jednorodzinnych o powierzchni do 150 m<sup>2</sup>. Wyróżnia je bardzo niski pobór mocy elektrycznej, wymiennik o zmniejszonych oporach oraz stu procentowy automatyczny system obejścia. Kompaktowa budowa i pionowy układ króćców przyłączeniowych ułatwiają zabudowę rekuperatorów w małych pomieszczeniach lub w ciągu zabudowy kuchennej. Urządzenia są fabrycznie przygotowane do montażu na ścianie. **Modele:** Onyx Pride 200, Onyx Pride 400.



**Onyx Sky.** Typosereg rekuperatorów podwieszanych, szeroki zakres wydajności umożliwia stosowanie zarówno w wentylacji apartamentów, budynków mieszkalnych oraz małych instalacji przemysłowych, np. w budynkach usługowych lub biurowych. Urządzenia cechuje bardzo mała wysokość, najmniejsza jednostka ma zaledwie 205 mm. **Modele:** Onyx Sky 200, Onyx Sky 250, Onyx Sky 400, Onyx Sky 800, Onyx Sky 1500, Onyx Sky 3000.



**Onyx Passiv.** Typosereg rekuperatorów dla wyjątkowo wymagających użytkowników. Onyx Passiv cechuje bardzo niskie zużycie energii oraz niezwykle cicha praca. Zwiększona do 40 mm grubość izolacji czy powiększony wymiennik układu odzysku ciepła wyposażony w podwójny układ obejścia to tylko część rozwiązań, które pozwalają osiągnąć bardzo wysoką sprawność odzysku ciepła zachowując niski pobór mocy elektrycznej. Urządzenia standardowo wyposażone są w filtry kieszeniowe o wydłużonej żywotności. Powietrze świeże poddawane jest filtracji w klasie F7, co pozwala znacząco zredukować stężenie szkodliwych cząstek PM<sub>2,5</sub>. Po stronie wywiewnej montowany jest filtr klasy G4. **Modele:** Onyx Passiv 650, Onyx Passiv 850, Onyx Passiv 1600, Onyx Passiv 2000.



**Onyx Premium.** Typosereg rekuperatorów wyposażonych w innowacyjny układ odzysku ciepła o sprawności temperaturowej do 95%. Urządzenia cechują się wysokim stopniem odzysku wilgoci z powietrza wywiewanego (do ~80%) co zapobiega nadmiernemu przesuszaniu pomieszczeń w okresie zimowym. Wymiennik typu premium zapewnia kontrolowany odzysk ciepła i wilgoci, również w okresie bardzo niskich temperatur powietrza zewnętrznego. Wymiennik nie wymaga użycia nagrzewnicy wstępnej jako zabezpieczenia przed zamrażaniem. Dodatkowo nie ma potrzeby odprowadzania kondensatu powstałego w wyniku procesu skraplania. Unikalna konstrukcja Onyx Premium 650 oraz 1300 umożliwiają podwieszenie pod stropem lub montaż w ścianie. **Modele:** Onyx Premium 500, Onyx Premium 650, Onyx Premium 1300.



#### Sterownik FRAPOL-SMART

**Cechy:** podgląd parametrów pracy rekuperatora na kolorowym ekranie dotykowym • monitoring jakości powietrza – temperatura, wilgotność, stężenie gazów • płynna kontrola wydatku powietrza w zakresie 25-100% • predefiniowane tryby pracy, m.in. przewietrzania, imprezy, otwartych okien • współpraca z kominkami, okapem kuchennym, gruntowym wymiennikiem ciepła (GWC) • obsługa tygodniowego harmonogramu pracy • automatyczny free-cooling, odszranianie, cykliczne czyszczenie • integracja z systemem BMS • opcja zdalnego dostępu z dowolnego miejsca na świecie za pomocą komputera, tabletu, telefonu (moduł ecoNET).