

PRZEZNACZENIE

Kaskadowy system kominowy WADEX jest przeznaczony do odprowadzenia spalin z kilku urządzeń grzewczych opalanych gazem lub olejem opałowym, zainstalowanych w kotłowni, z których spaliny odprowadzane są do jednego, zbiorczego przewodu spalinowego.

Przepisy regulujące zasady przyłączenia kilku kotłów do wspólnego kanału spalinowego reguluje Prawo Budowlane Dz. U. nr 89 z 1994 roku oraz Rozporządzenie Ministra infrastruktury w sprawie warunków technicznych jakim powinny odpowiadać budynki i ich usytuowanie z 12 kwietnia 2002 r. Dz. U. nr 75, poz. 690 wraz z późniejszymi zmianami.

ZAKRES I WARUNKI STOSOWANIA

- Kotły połączone w kaskadę mogą mieć palniki nadmuchowe lub zamkniętą komorę spalania
- Powietrze do spalania pobierane jest z pomieszczenia kotłowni
- Pionowa część komina może być wykonana jako jednościenna, montowana w szachcie lub dwuścienna, izolowana, montowana na zewnątrz budynku przy ścianie lub przy samodzielnej konstrukcji wsporczej
- Kotły powinny być wyposażone w klapę na przewodzie powietrznym, która zabezpieczy przed wydostawaniem się spalin do kotłowni poprzez przewód powietrzny nieczynnego kotła podczas pracy pozostałych kotłów w kaskadzie
- Wszystkie elementy w Kaskadowym Systemie Kominowym produkcji WADEX SA, wykonane są ze stali nierdzewnej i kwasoodpornej. W kaskadach kotłów z zamkniętą komorą spalania lub kondensacyjnych, wszystkie elementy systemu odprowadzenia spalin mają uszczelki zapewniające pracę systemu w nadciśnieniu

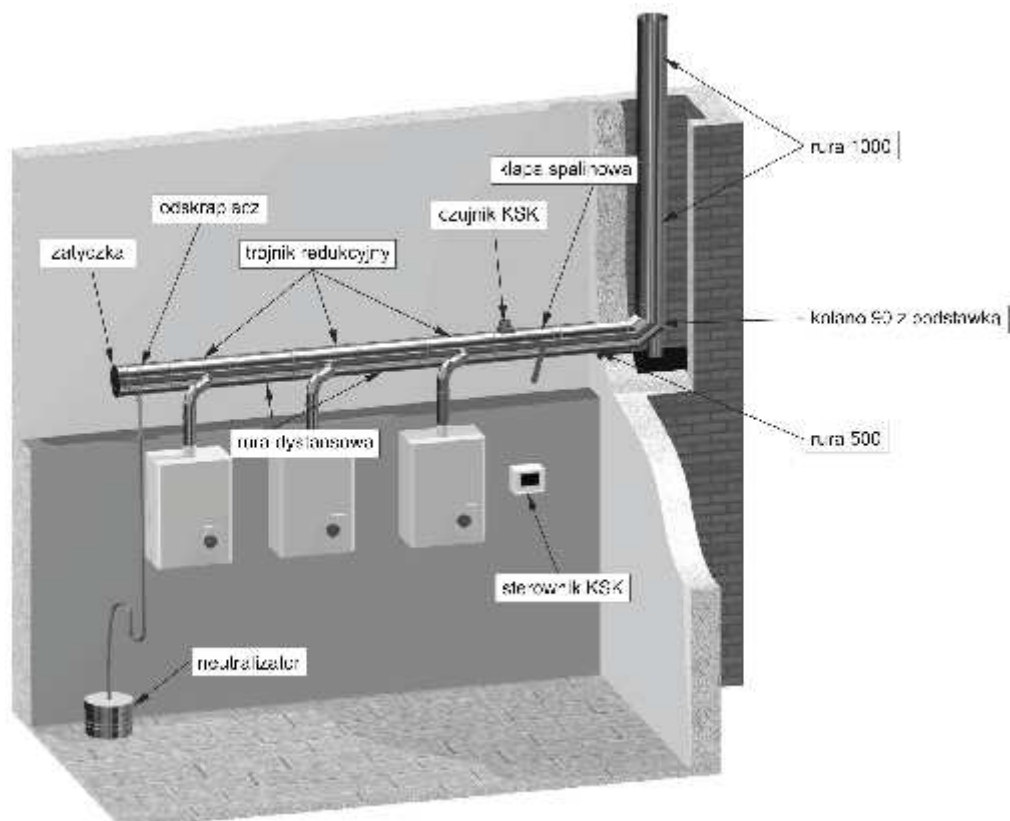
BUDOWA I ZASADA DZIAŁANIA KASKADOWEGO SYSTEMU KOMINOWEGO WADEX

Kaskadowy System Kominowy WADEX składa się z odcinka poziomego, do którego podłączone są odprowadzenia spalin wszystkich kotłów pracujących w kaskadzie oraz odcinka pionowego, który odprowadza spaliny na zewnątrz kotłowni.

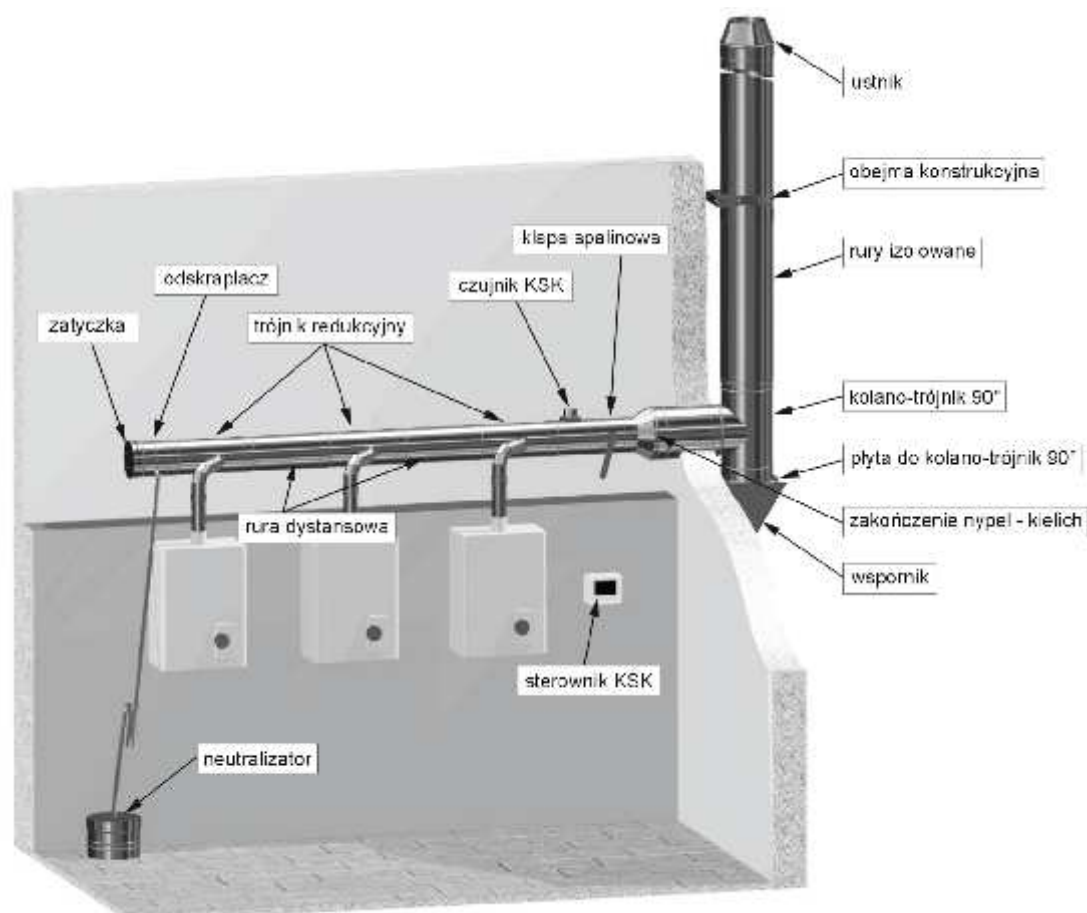
Odcinek pionowy może być wykonany jako jednościenny do montażu w szachcie (schemat A) lub izolowany montowany przy ścianie budynku lub do oddzielnej konstrukcji wsporczej (schemat B).

Elementy poziomego odcinka Kaskadowego Systemu Kominowego WADEX wykonane są ze stali nierdzewnej i kwasoodpornej i składają się z rur i kształtek systemu SPU i DWW (dla kotłów atmosferycznych) lub rur i kształtek systemów SPUk, TURBO i DWWk dla kaskad kotłów z zamkniętą komorą spalania. Doboru średnic i długości Kaskadowy System Kominowy WADEX dokonują doradcy techniczni WADEX na podstawie zaleceń producentów kotłów lub w oparciu o obliczenia prowadzone przy użyciu specjalistycznego programu.

Kaskadowy System Kominowy WADEX przeznaczony do współpracy z kotłami z zamkniętą komorą spalania lub atmosferycznymi, zgodnie z obowiązującymi przepisami, wyposażone są w sterownik wyłączający równocześnie wszystkie kotły w przypadku zaniku ciągu kominowego lub braku możliwości odprowadzenia spalin z połączonych w kaskadę kotłów.



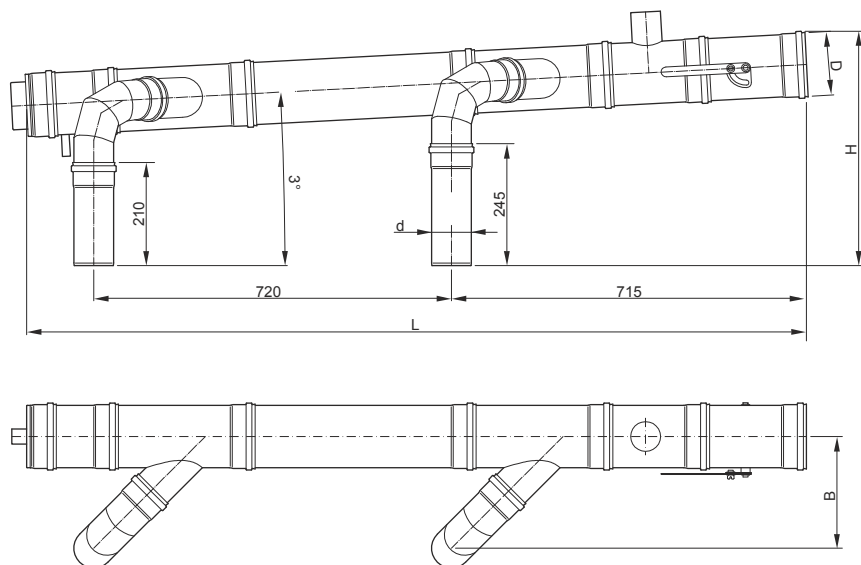
A. Schemat montażowy Kaskadowego Systemu Kominowego z pionowym odprowadzeniem spalin w szachcie.



B. Schemat montażowy Kaskadowego Systemu Kominowego WADEX z pionowym odprowadzeniem spalin do izolowanego kominu prowadzonego na zewnątrz budynku (przy ścianie lub samodzielnej konstrukcji wsporczej).

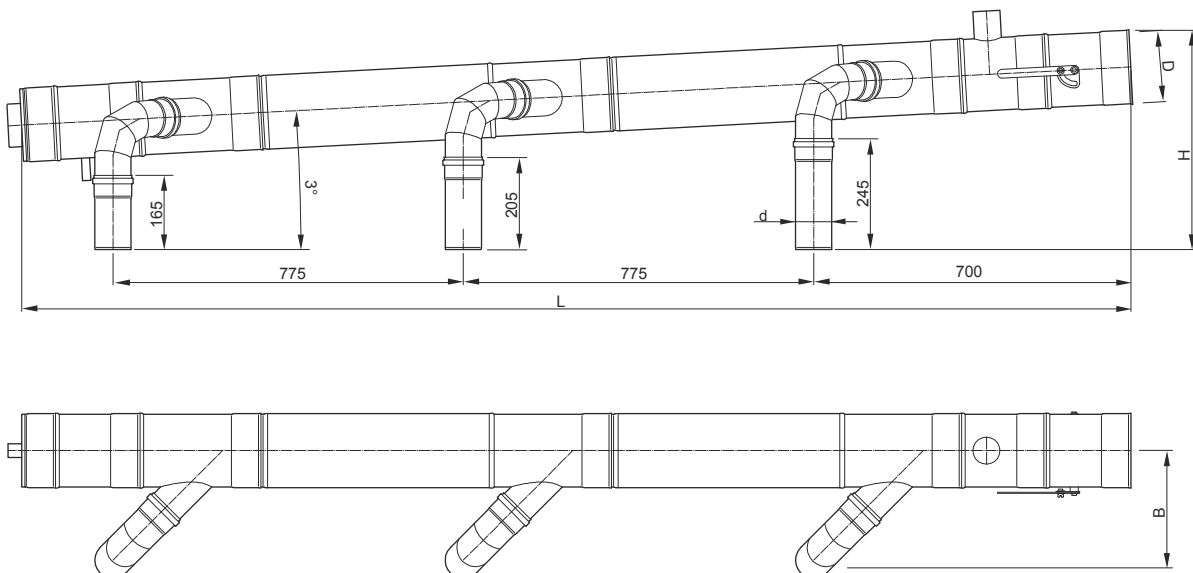
PARAMETRY (indeksy, wymiary)
Kaskadowych Systemów Kominowych WADEX

Kaskadowy System Kominowy WADEX (ze sterownikiem) dla 2 kotłów



indeks	772 125 080	772 160 110	772 180 110	772 200 110
d – [mm]	80	110	110	110
D – [mm]	125	160	180	200
B – [mm]	225	255	265	275
H – [mm]	475	490	500	510
L – [mm]	1570 dla d 80	1675 dla d 110		

Kaskadowy System Kominowy WADEX (ze sterownikiem) dla 3 kotłów

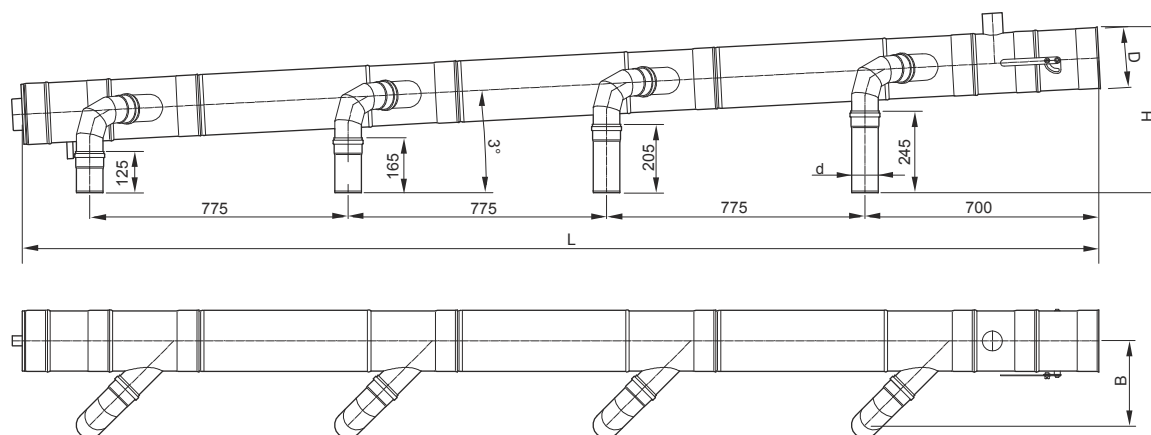


indeks	773 160 080	773 180 110	773 200 110	773 225 110
d – [mm]	80	110	110	110
D – [mm]	160	180	200	225
B – [mm]	245	265	275	285
H – [mm]	490	500	510	520
L – [mm]	2450			

graf. Wiesław Tyborowski

K
S
K

Kaskadowy System Kominowy WADEX (ze sterownikiem) dla 4 kotłów



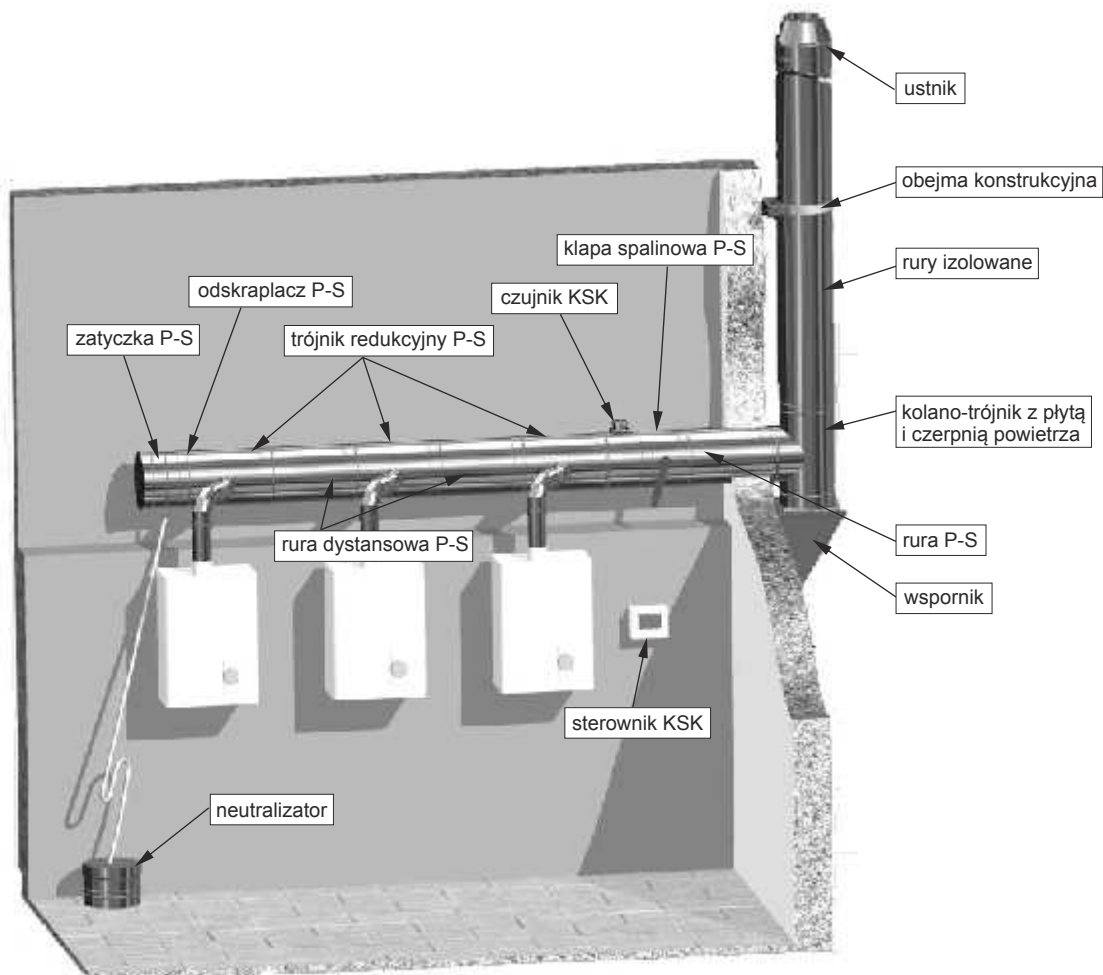
indeks	774 180 080	774 200 110	774 225 110	774 250 110
d – [mm]	80	110	110	110
D – [mm]	180	200	225	250
B – [mm]	255	275	285	300
H – [mm]	500	510	520	535
L – [mm]	3220			

Dobór średnic Kaskadowego Systemu Kominowego

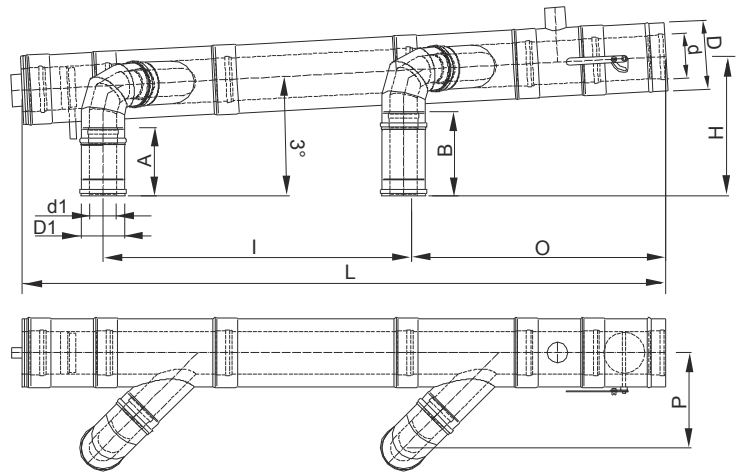
Duża ilość modeli produkowanych kotłów, różne parametry przewodów spalinowych oraz zasadniczo różne parametry pracy wentylatorów w kotłach powodują, że właściwe działanie systemu w zadanych warunkach zapewnią tylko obliczenia dokonane przez doradców technicznych WADEX SA przy użyciu programu komputerowego.

Każdy projektant, instalator czy inwestor mający w planach budowę kotłowni z kaskadowo działającymi kotłami, powinien przesłać zapytanie do doradców technicznych WADEX SA.

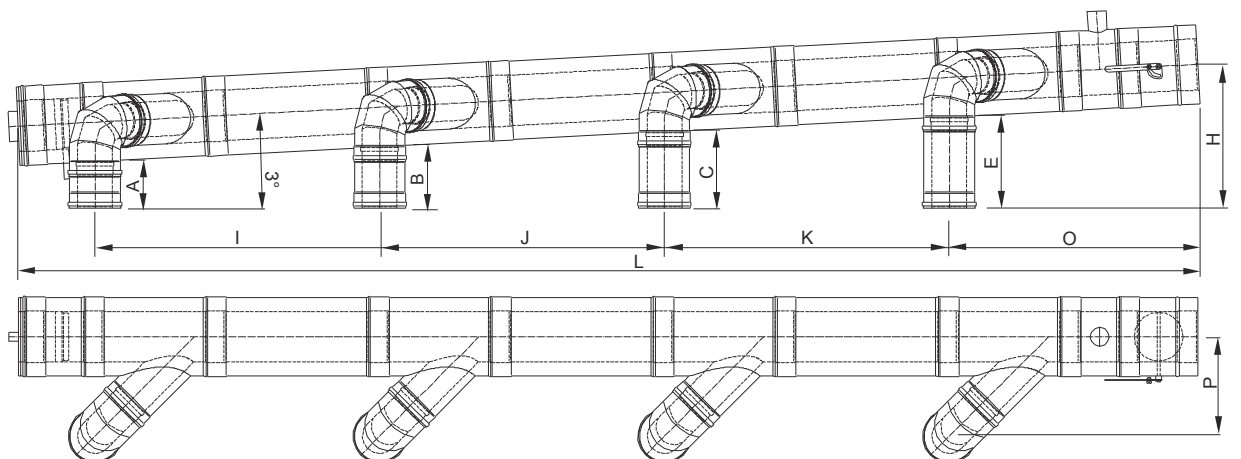
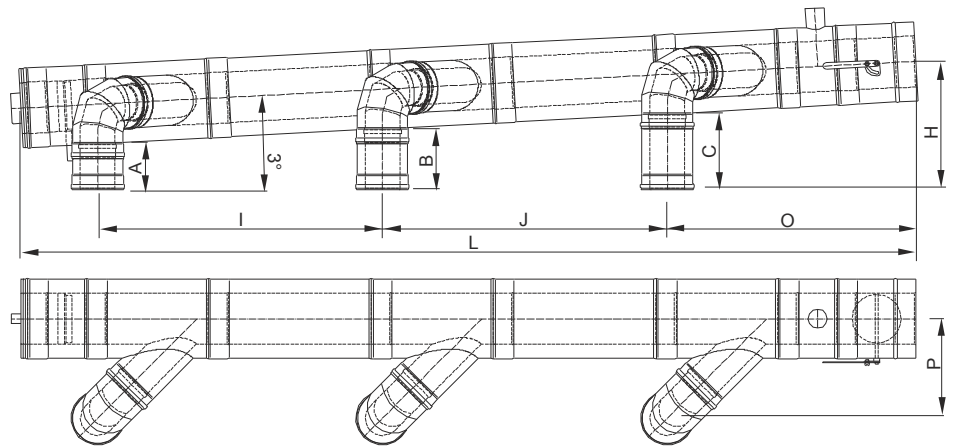
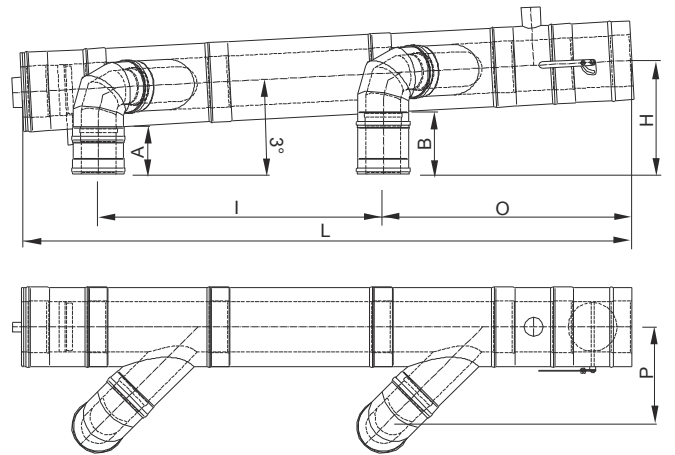
W odpowiedzi doradcy prześlą obliczenia i zestawienie elementów Kaskadowego Systemu Kominowego WADEX zapewniającego właściwe działanie systemu w warunkach przedstawionych w zapytaniu.



C. Schemat montażowy Kaskadowego Systemu Kominowego Koncentrycznego P-S /powietrzno-spalinowy/ WADEX z pionowym odprowadzeniem spalin do izolowanego komina prowadzonego na zewnątrz budynku (przy ścianie lub samodzielnej konstrukcji wsporczej).



Kaskada TURBO



PARAMETRY (indeksy, wymiary)
Kaskadowych Systemów Kominowych WADEX

Indeks	d/D	d1/D1	A	B	C	E	H	I	J	K	L
782120080	125/200	2x 80/125	200	245	-	-	410	880	770	280	1885
7821200805	125/250	2x 80/125	200	245	-	-	410	880	770	305	1885
782160160	160/250	2x 110/160	150	200	-	-	360	905	790	315	1935
7821601605	160/300	2x 110/160	145	195	-	-	360	955	815	340	2035
782180160	180/300	2x 110/160	145	195	-	-	360	955	815	340	2035
7821801605	180/350	2x 110/160	145	195	-	-	360	955	825	365	2035
782200160	200/300	2x 110/160	145	195	-	-	360	955	815	340	2035
7822001605	200/350	2x 110/160	145	195	-	-	360	955	825	365	2035
783160160	160/250	3x 110/160	150	200	245	-	410	905	790	315	2840
7831601605	160/300	3x 110/160	145	195	245	-	410	955	815	340	2990
783180160	180/300	3x 110/160	145	195	245	-	410	955	815	340	2990
7831801605	180/350	3x 110/160	145	195	245	-	410	955	825	365	2990
783200160	200/300	3x 110/160	145	195	245	-	410	955	815	340	2990
7832001605	200/350	3x 110/160	145	195	245	-	410	955	825	365	2990
783220160	225/350	3x 110/160	145	195	245	-	410	955	815	365	2990
7832201605	225/400	3x 110/160	195	245	295	-	460	955	830	390	2990
783250160	250/350	3x 110/160	145	195	245	-	410	955	815	365	2990
7832501605	250/400	3x 110/160	195	245	295	-	460	955	830	390	2990
784200160	200/300	4x 110/160	145	195	245	295	460	955	815	340	3940
7842001605	200/350	4x 110/160	145	195	245	295	460	955	825	365	3940
784220160	225/350	4x 110/160	145	195	245	295	460	955	815	365	3940
7842201605	225/400	4x 110/160	195	245	295	345	510	955	830	390	3940
784250160	250/350	4x 110/160	145	195	245	295	460	955	815	365	3940
7842501605	250/400	4x 110/160	195	245	295	345	510	955	830	390	3940
784300160	300/400	4x 110/160	195	245	295	345	515	955	865	390	3990
7843001605	300/450	4x 110/160	195	245	295	345	515	955	865	415	3990