



KOTŁY KONDENSACYJNE

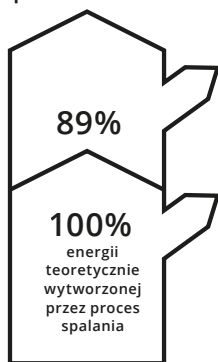


TECHNOLOGIA KONDENSACYJNA

KONDENSACJA

KOTŁY KLASYCZNE

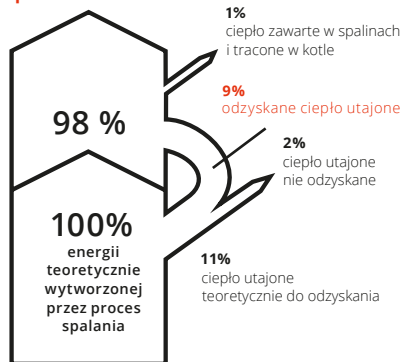
Sprawność 79%



strata ciepła ok. 21%

KOTŁY KONDENSACYJNE

Sprawność 97%



strata ciepła ok. 3%

W przyrodzie proces kondensacji polega na zamianie znajdującej się w powietrzu pary wodnej ze stanu gazowego w ciekły, co prowadzi do powstania chmur, mgieł, rosy i szronu. W kotłach gazowych kondensacyjnych mamy do czynienia ze skraplaniem pary wodnej zawartej w spalinach powstałych w wyniku spalania gazu, a odzyskana dzięki temu energia trafia z powrotem do kotła. W kotłach gazowych tradycyjnych energia ta jest bezpowrotnie tracona, gdyż ciepła para wodna ulatnia się wraz ze spalinami przez komin. Dzięki odzyskanej dodatkowej energii kotły kondensacyjne mają wyższą sprawność w stosunku do kotłów tradycyjnych.

Wartości pokazane na diagramach, są zgodne z narzuconym przez dyrektywę ErP sposobem obliczania sprawności kotłów, przy którym wartością odniesienia jest ciepło spalania paliwa, a nie jak wcześniej wartość opału. Liczona w ten sposób sprawność kotła nie może być wyższa niż 100%.

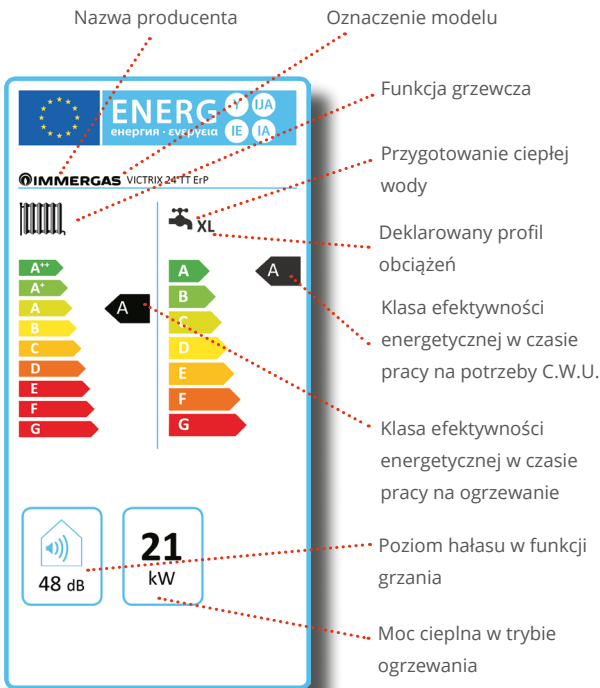
ZALETY

- oszczędność - niskie zużycie gazu
- nowoczesność
- spełniają najbardziej rygorystyczne normy jakościowe
- komfort użytkowania
- najnowsze rozwiązania technologiczne
- niska emisja spalin

OZNAKOWANIE EFEKTYWNOŚCI ENERGETYCZNEJ



Etykieta efektywności energetycznej kotła określa jakość urządzenia, biorąc pod uwagę jego sprawność oraz ilość energii elektrycznej, jaką wykorzystuje do swojej normalnej pracy. Jeśli kocioł może pracować w dwóch różnych funkcjach: C.O. i C.W.U., na tej samej etykiecie podawane są klasy efektywności energetycznej dla obu typów pracy.



Klasa energetyczna kotła, który będzie pracował na potrzeby grzewcze budynku, określana jest poprzez obliczenie uzyskiwanej sprawności średniorocznej, która uwzględni zmienne warunki pracy kotła w ciągu całego sezonu grzewczego.

W przypadku pracy urządzenia na potrzeby przygotowania ciepłej wody użytkowej dodatkowo określa się symbolem literowym (np. L) profil obciążeń. W podanym przykładzie symbol XL oznacza średni poziom.



VICTRIX TT ErP

➤ KONDENSACYJNY, WISZĄCY KOCIOŁ JEDNOFUNKCYJNY/DWUFUNKCYJNY

Wieloletnie doświadczenie w projektowaniu i produkcji systemów grzewczych pozwala na ciągle dostosowywanie urządzeń marki Immergas do bieżących trendów i zmieniających się potrzeb użytkowników. Cała gama kotłów Victrix TT ErP została zaprojektowana zgodnie z wymaganiami Dyrektywy ErP (Energy related Products - produkty związane z energią), w myśl której zastosowane w kotłach podzespoły muszą spełniać podwyższone kryteria energooszczędności.

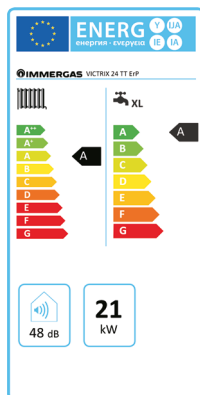
Szeroki zakres modulacji zapewnia wysoką sezonową wydajność, a zastosowanie elektronicznie sterowanego zaworu gazu umożliwia dokładną kontrolę składu mieszanki powietrze – gaz. Seria TT może współpracować z automatyką pogodową, po uprzednim podłączeniu sondy temperatury zewnętrznej.

Nazwa rodziny kotłów - TT - pochodzi od skrótu Top Tech, co oznacza nowe rozwiązania technologiczne zastosowane w tej serii kotłów. Kotły nowej generacji produkowane są przez całkowicie zautomatyzowane linie produkcyjne, w głównej fabryce firmy Immergas w Brescello.

Przyjazny dla użytkownika interfejs, czytelny wyświetlacz LCD oraz sterowanie za pomocą przycisków i pokręteł ułatwia obsługę kotła.

VICTRIX TT





ZALETY

- szeroki zakres modulacji mocy od 3 do 24 kW
- nowy wymiennik ciepła o podwyższonej odporności na korozję
- zastosowanie nowego, elektronicznie sterowanego zaworu gazu umożliwia dokładną kontrolę składu mieszanki powietrze – gaz
- nowy moduł kondensacyjny gwarantuje wyższe ciśnienie dyspozycyjne na króćcach kotła; oznacza to, że jest on w stanie obsłużyć bardziej rozbudowaną instalację



PRODUKTY

- VICTRIX 24 TT 2 ErP
- VICTRIX 12 X TT 2 ErP
- VICTRIX 24 X TT 2 ErP

VICTRIX TT ErP



VICTRIX EXA ErP

↓ KONDENSACYJNY, DWUFUNKCYJNY, WISZĄCY KOCIOŁ PRZEPŁYWOWY

Kotły z tej serii to kwintesencja wydajności i oszczędności zamknięta w prostej i eleganckiej formie. Całkowicie nowa propozycja jest w 100% zgodna z najostrzejszymi wymaganiami unijnymi dotyczącymi efektywności energetycznej. To najbardziej efektywne rozwiązanie dla wielu instalacji lub modernizacji już istniejących. Ich zastosowanie pozwala na zmniejszenie zużycia energii, a wysokiej jakości, stworzony ze stali nierdzewnej moduł kondensacyjny to gwarancja niezawodności na lata.

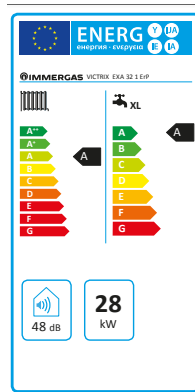
Dzięki wysoko rozwiniętemu, a jednocześnie łatwemu w obsłudze interfejsowi użytkownika z wyświetlaczem LCD obsługa kotła nigdy nie była tak prosta. Dodatkowo panel sterowania został wyposażony w pokrętła umożliwiające szybką i łatwą regulację temperatury. Małe, kompaktowe rozmiary pozwalają na montaż w małych kotłowniach.

Jak wszystkie kotły kondensacyjne w ofercie Immergas, seria kotłów Victrix Exa ErP opatrzona jest 5-letnią gwarancją bez konieczności inwestowania w dodatkowe pakiety gwarancyjne.

Najnowsza propozycja kotła kondensacyjnego to połączenie niezawodności z proekologicznymi rozwiązaniami.

VICTRIX EXA





VICTRIX EXA ERP



ZALETY

- szeroki zakres modulacji mocy na poziomie 20 ÷ 100%
- wyposażony w elektroniczną pompę o niskim zużyciu energii
- wbudowana ochrona antyzamarzaniowa w przypadku pomieszczeń, w których temperatura nie spada poniżej -5°C
- nowy wymiennik ze stali nierdzewnej z obudową kompozytową
- standardowo dołączana maskownica przyłączy



PRODUKTY

- VICTRIX EXA 28 1 ErP
- VICTRIX EXA 32 1 ErP



VICTRIX SUPERIOR ErP

▼ KONDENSACYJNY DWUFUNKCYJNY, WISZĄCY KOCIOŁ PRZEPEŁYWOWY

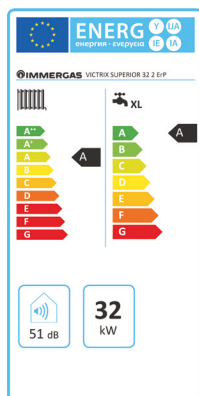
Victrix Superior ErP to zaawansowane technologicznie dwufunkcyjne, przepływowe kotły gazowe, gwarantujące szeroką paletę korzyści dla użytkowników. Podstawową z nich jest duża oszczędność w zużyciu gazu, co przekłada się na odciążenie domowych budżetów. Seria Victrix Superior ErP to także niska emisja szkodliwych substancji dzięki specjalnemu systemowi redukującemu emisję CO i NOX. Victrix Superior ErP charakteryzuje się eleganckim panelem kontrolnym, pozwalającym na łatwe i intuicyjne nastawianie oraz odczytywanie parametrów pracy kotła. Wszystkie te czynniki sprawiają, że kotły Victrix Superior ErP to rozwiązania idealnie dopasowane do mieszkań oraz różnorodnych domów jednorodzinnych.

Dodatkowymi elementami wspomagającymi produkcję ciepłej wody jest bardzo dokładna kontrola temperatury za pomocą dwóch sond NTC oraz automatyczna regulacja przepływu, utrzymująca pobór ciepłej wody o żądanej temperaturze na maksymalnym możliwym poziomie. Modulacyjna praca palnika i niska moc minimalna kotła pozwalają na utrzymywanie żądanej temperatury c.w.u. zarówno przy stosunkowo małych, jak i dużych poborach wody.

Kotły serii Victrix Superior ErP mogą również współpracować z rozdzielaczami strefowymi Immergas DIMV2. Więcej informacji w dziale AKCESORIA DODATKOWE.

Victrix Superior ErP to urządzenia, w których zastosowano opatentowany przez Immergas unikalny system Aqua Celeris gwarantujący praktycznie natychmiastowy dostęp do wody o oczekiwanej temperaturze.





VICTRIX SUPERIOR ErP



ZALETY

- szeroki zakres modulacji mocy od 4 do 32 kW
- duży, czytelny, podświetlany na niebiesko wyświetlacz
- optymalna regulacja temperatury dzięki sterownikowi pogodowemu SUPER CAR i sondzie zewnętrznej
- opatentowany system szybkiego przygotowania c.w.u. Aqua Celeris®
- wymiennik ciepła ze stali nierdzewnej INOX, palnik PRE-MIX
- sterowanie cyfrowe, zapłon elektroniczny



PRODUKTY

- VICTRIX SUPERIOR 32 2 ErP
- VICTRIX SUPERIOR 32 X 2 ErP



VICTRIX ZEUS ErP



KOCIOŁ DWUFUNKCYJNY Z WBUDOWANYM ZASOBNIKIEM C.W.U. O POJEMNOŚCI 45 L

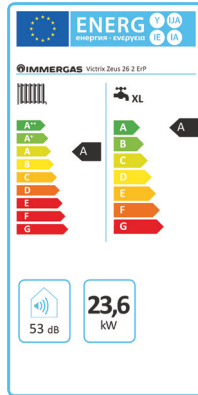
Victrix Zeus 26 2 ErP to kocioł zapewniający najwyższy komfort użytkowania przy minimalnych kosztach inwestycyjnych. Z powodzeniem zadowolili użytkownicy mieszkań i mniejszych domów, którzy potrzebują ciepłej wody użytkowej na poziomie wyższym niż z kotła przepływowego. W tym celu urządzenie zostało wyposażone w zasobnik o pojemności 45 litrów z podwójnie zwiniętą wężownicą o powierzchni wymiany ciepła ponad 0,8 m². Victrix Zeus 26 2 ErP może poszczycić się bardzo szerokim stopniem modulacji - od 3 do 26 kW, co umożliwi jego zastosowanie nawet w małych mieszkaniach, lecz ze zwiększonym zapotrzebowaniem na c.w.u.

Nowoczesne wzornictwo, smukła linia oraz kompaktowe wymiary – głębokość urządzenia wynosi zaledwie 38 cm – stawiają kocioł Victrix Zeus 26 2 ErP w grupie produktów dedykowanych dla bardzo szerokiej rzeszy użytkowników. Znajdą zastosowanie nawet w domach i mieszkaniach, gdzie nie przewidziano wiele miejsca na ich instalację. Elegancki panel kontrolny jest wyposażony w tradycyjne pokrętła do ustawiania temperatury oraz podświetlany cyfrowy wyświetlacz dla łatwiejszego monitorowania pracy kotła.

Victrix Zeus 26 2 ErP może współpracować ze sterownikiem pogodowym CARV2 oraz sondą zewnętrzną, jak również z rozdzielaczami strefowymi Immergas DIMV2. Więcej informacji w dziale AKCESORIA DODATKOWE.

Victrix Zeus 26 2 ErP to kocioł kondensacyjny będący połączeniem komfortu posiadania ciepłej wody „na zawołanie” z niewielkimi rozmiarami.





VICTRIX ZEUS ERP



ZALETY

- modulacja od 3 do 26 kW
- zasobnik ze stali nierdzewnej o poj. 45 litrów
- panel kontrolny z wyświetlaczem i poręcznymi pokrętkami
- optymalna regulacja temperatury dzięki sterownikowi pogodowemu CARV2 i sondzie zewnętrznej



PRODUKTY

- VICTRIX ZEUS 26 2 ErP



VICTRIX ZEUS SUPERIOR ErP




KOCIOŁ DWUFUNKCYJNY Z WBUDOWANYM ZASOBNIKIEM C.W.U.
O POJEMNOŚCI 54 L

Victrix Zeus Superior 2 ErP to połączenie możliwości i zalet kotłów z zasobnikiem z niewielkimi rozmiarami urządzeń wiszących. To wygodny kompromis dla osób, które nie chcą rezygnować z komfortu użytkowania ciepłej wody, a jednocześnie nie posiadają wystarczającej przestrzeni na zamontowanie wolnostojącego zasobnika. W tym celu seria Victrix Zeus Superior 2 ErP została wyposażona w zamontowany pod obudową kotła zasobnik o pojemności 54 litrów, dzięki któremu ciepła woda jest zawsze gotowa do użycia.

Technologia kondensacyjna zastosowana w kotłach Victrix Zeus Superior 2 ErP, połączona z precyzyjną regulacją parametrów spalania powoduje, że emisja szkodliwych substancji jest o wiele niższa od limitów wymaganych w rygorystycznych europejskich normach.

Połączenie nowoczesnego wzornictwa oraz ergonomii i funkcjonalności sprawia, że obsługa nowego panelu sterującego kotła jest maksymalnie uproszczona, a obsługa urządzenia przyjazna użytkownikowi. Elementem informującym o trybie pracy kotła oraz zmianach parametrów jego działania jest duży, estetyczny wyświetlacz LCD.

Dodatkową zaletą zastosowanej elektroniki jest możliwość współpracy urządzenia ze sterownikiem SuperCAR oraz rozdzielaczami strefowymi (DIMV2), które umożliwiają w prosty sposób podział instalacji centralnego ogrzewania na niezależne strefy grzewcze. Więcej informacji w dziale AKCESORIA DODATKOWE.



Wbudowany zasobnik o pojemności 54 litrów
to gwarancja stałego dostępu do ciepłej wody.



VICTRIX ZEUS SUPERIOR ErP



ZALETY

- szeroki zakres modulacji mocy od 4,7 do 25,8 kW
- nieograniczone możliwości instalacji dzięki niedużym rozmiarom przy zachowaniu większości zalet zestawu kotła z wolnostojącym zasobnikiem
- duży, czytelny, podświetlany na niebiesko wyświetlacz
- bardzo duża żywotność urządzenia dzięki wykonaniu modułu kondensacyjnego i zasobnika ze stali szlachetnej INOX
- zoptymalizowane zarządzanie pracą kotła dzięki współpracy ze sterownikiem pogodowym Super CAR i sondą zewnętrzną



PRODUKTY

- VICTRIX ZEUS SUPERIOR 26 2 ErP
- VICTRIX ZEUS SUPERIOR 32 2 ErP



HERCULES CONDENSING 3 ErP

➤ KOCIOŁ STOJĄCY Z WBUDOWANYM ZASOBNIKIEM C.W.U. ZE STALI INOX O POJEMNOŚCI 120 L

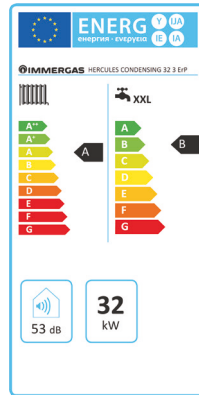
Seria Hercules Condensing 3 ErP została stworzona dla osób, które w odniesieniu do domowego komfortu, nie uznają żadnych kompromisów. Zasobnik ciepłej wody użytkowej o pojemności 120 l, wykonany ze stali kwasoodpornej INOX zapewnia zapasy ciepłej wody, zawsze gdy tego potrzebujesz w komfortowej dla użytkownika temperaturze. Specjalna konstrukcja zasobnika (dwie niezależne węzownice) daje możliwość podłączenia kolektorów słonecznych lub innego źródła ciepła wspomagającego produkcję ciepłej wody. Takie rozwiązanie dodatkowo zapewni oszczędności w domowym budżecie.

Kotły mogą być dopasowane dzięki specjalnie dedykowanym zestawom, które umożliwiają zaplanowanie trzech oddzielnych obiegów grzewczych o różnych temperaturach czynnika (w tym dwóch niskotemperaturowych, np. podłogowych). W rezultacie uzyskujemy możliwość osobnej regulacji temperatury dla każdej strefy. To racjonalne i ekonomiczne wykorzystanie pracy kotła poprzez optymalizację zapotrzebowania na ciepło w każdej z nich.

Wszystkie zestawy rozszerzające układ hydrauliczny montowane są wewnątrz kotła. Dlatego też w pomieszczeniu kotłowni nie instaluje się żadnych dodatkowych urządzeń, co zwiększa jego estetykę. Wersja ABT jest fabrycznie skonfigurowana do obsługi dwóch, niezależnych stref ogrzewania, pracujących na dwóch różnych poziomach temperatury. Ta konfiguracja jest idealna kiedy instalacja grzewcza jest podzielona na dwie główne strefy np.: instalację podłogową (niskotemperaturową) i wysokotemperaturową typu grzejniki.

Konstrukcja kotłów serii Hercules Condensing 3 ErP pozwala na rozbudowę układu grzewczego o niezależne strefy grzewcze, dopasowane do indywidualnych potrzeb użytkownika.





ZALETY

- szeroki zakres modulacji mocy od 4,7 do 25,8 kW
- bardzo wysoka funkcjonalność i wszechstronność pracy - kocioł może obsługiwać aż 3 niezależne strefy grzewcze, w tym dwie niskotemperaturowe (podłogowe) za pomocą opcjonalnych zestawów montowanych wewnątrz obudowy
- wbudowany zasobnik c.w.u. o poj. 120 litrów wykonany ze stali szlachetnej INOX z możliwością podłączenia dodatkowego źródła ciepła wspomagającego produkcję c.w.u.



PRODUKTY

- HERCULES CONDENSING 26 3 ErP
- HERCULES CONDENSING 32 3 Erp
- HERCULES CONDENSING ABT 32 3 ErP

HERCULES CONDENSING ErP



HERCULES SOLAR ErP



KOCIOŁ STOJĄCY DWUFUNKCYJNY Z WBUDOWANYM ZASOBNIKIEM C.W.U. O POJEMNOŚCI 200 L WYPOSAŻONY FABRYCZNIE W MODUŁ OBSŁUGI KOLEKTORÓW SŁONECZNYCH

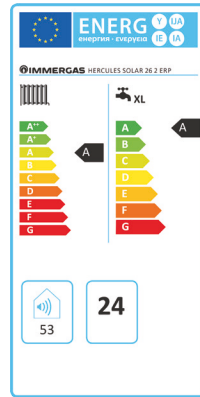
Hercules Solar 26 ErP to innowacyjne i zaawansowane technologicznie urządzenie zapewniające oszczędność energii, komfort użytkowania i dbałość o środowisko naturalne. Nowoczesna i elegancka linia nowego Herculesa prezentuje perfekcyjne połączenie techniki i designu. Zastosowana automatyka zarządza zarówno pracą kotła jak i instalacją słoneczną. Czytelny wyświetlacz, umiejscowiony centralnie na urządzeniu, informuje użytkownika o wszystkich parametrach pracy obu instalacji.

Wbudowany zasobnik o pojemności 200 litrów, wykonany ze stali nierdzewnej INOX, z dwiema podwójnie zwiniętymi wężownicami, to rozwiązanie zapewniające komfort ciepłej wody użytkowej, nawet przy korzystaniu z tak wymagających urządzeń jak bicz wodny czy wanny z masażem. W przypadku potrzeby szybkiego montażu kotła, do jego uruchomienia nie jest wymagana instalacja kolektorów, można podłączyć je w dowolnym momencie.

Standardowo kocioł wyposażony jest w zintegrowaną grupę hydrauliczną solarną z pompą cyrkulacyjną, naczynie wzbiorcze, zawór mieszający i zawór bezpieczeństwa. Proste połączenie z kolektorami słonecznymi jest zatem rozwiązaniem zapewniającym ciepłą wodę użytkową praktycznie za darmo.

Moduł kondensacyjny, 200 litrowy zasobnik ze stali nierdzewnej oraz system solarny do produkcji ciepłej wody to elementy, które znalazły się pod nowoczesną i estetyczną obudową jednego kotła.





ZALETY

- szeroki zakres modulacji mocy od 3 do 26 kW
- wbudowany systemem solarny do wspomagania produkcji ciepłej wody użytkowej
- wbudowany zasobnik c.w.u. o pojemności 200 litrów
- bardzo wysoka funkcjonalność i wszechstronność pracy - kocioł może obsługiwać aż 3 niezależne strefy grzewcze, w tym dwie niskotemperaturowe (np. podłogowe) za pomocą opcjonalnych zestawów montowanych wewnątrz obudowy



PRODUKTY

- HERCULES SOLAR 26 2 ErP

HERCULES SOLAR ErP



COMANDO AMICO REMOTO V2 (CARV2)

Sterownik łączący funkcję tygodniowego termostatu pokojowego i panelu sterowniczego kotła. Jego podstawowe zalety to:

- pełne sterowanie parametrami c.o. i c.w.u. kotła
- zakres temperatur: od 5 do 30°C co 0,1°C
- tygodniowy cykl programowania
- 3 poziomy temperatury (komfortowa, obniżona, przeciwzamrazaniowa)
- diagnostyka
- funkcja przypominania o przeglądzie
- funkcja wygrzewu antybakteryjnego (dla kotłów z zasobnikiem c.w.u.)
- występuje również w wersji bezprzewodowej (radiowej)



SUPER COMANDO AMICO REMOTO (SUPER CAR)

Elegancki sterownik łączący funkcję tygodniowego termostatu pokojowego i panelu sterowniczego kotła. Dedykowany do kotłów z automatyką typu SUPERIOR.

Nowoczesna elektronika wykorzystana w kotłach Immergas umożliwia jego współpracę z dedykowanym sterownikiem pogodowym Super CAR, który w oparciu o odczyt temperatury na zewnątrz budynku oraz temperatury pomieszczenia pozwala na dokładną kontrolę parametrów pracy c.o.. Takie rozwiązanie zwiększa komfort użytkowania oraz w znacznym stopniu wpływa na ekonomikę pracy urządzenia.



HYDRAULICZNY ROZDZIELACZ STREFOWY (DIMV2)

Gama produktów DIM to seria urządzeń rekomendowanych przez Immergas do zarządzania bezpośrednimi lub mieszanymi systemami oraz wymagających dużych przepływów wody. Urządzenia te zostały zaprojektowane specjalnie z myślą o kotłach Immergas. Zestawy są przystosowane do montażu podtynkowego, a mniejsza niż 19 cm głębokość ramy daje gwarancję oszczędności przestrzeni, jednocześnie nie obciążając ściany.

Dostępne w ofercie Immergas typy rozdzielaczy pozwalają na stworzenie różnych konfiguracji systemów grzewczych.



TERMOSTATY PROGRAMOWALNE Z 2 PRZEDZIAŁAMI CZASOWYMI: TYBOX 117 I TYBOX 137

Dodatkową oszczędność zapewni zastosowanie termostatów programowalnych, które pozwalają na indywidualne zarządzanie pracą kotłów z dowolnego miejsca w domu.

Komfort użytkowania:

- ustawianie 2 poziomów różnych temperatur
- precyzja programowania z wyborem kroków ustawień: 15 min / 30 min / 1 godz
- duży podświetlony ekran
- automatyczna zmiana czasu: letni/zimowy
- program wakacyjny z wbudowanym kalendarzem
- wyświetlanie czasu działania kotła (nie dotyczy c.w.u.)
- wyświetlanie temperatury otoczenia
- możliwość pracy ze stałą histerezą (0,2÷2°C)



Komfort instalowania:

- konfiguracja trybu programowania za pomocą przełącznika: tryb dzienny lub tygodniowy
- wyświetlanie przypomnienia o rocznym przeglądzie serwisowym kotła lub pompy ciepła
- możliwość zablokowania zakresu ustawień
- kalibracja sondy temperatury

ZESTAW DO WSPÓŁPRACY KOTŁÓW PRZEPŁYWOWYCH Z ZASOBNIKIEM SOLARNYM C.W.U.

Zestaw pozwala na współpracę przepływowego kotła dwufunkcyjnego z zasobnikiem c.w.u. podgrzewanym przez układ kolektorów słonecznych.

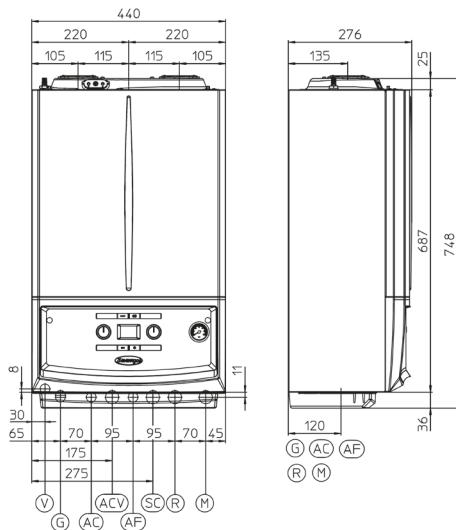
Składa się z blokowanego termostatycznego zaworu przełączającego i termostatycznego zaworu mieszającego.





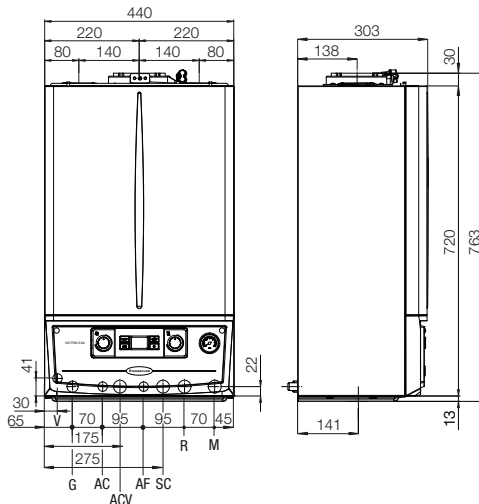
VICTRIX TT ErP

| Dane techniczne | j.m. | V 24 TT 2 ErP | V 12 X TT 2 ErP | V 20 X TT 2 ErP |
|---|-------|--------------------------------------|-----------------|-----------------|
| Moc kotła (minimalna-nominalna) | kW | 3,0÷23,6 (c.w.u.) 3,0÷20,5 (c.o.) | 1,9÷12,0 (c.o.) | 3,0÷20,5 (c.o.) |
| Użyteczna sprawność cieplna (40/30°C) przy mocy nom./min. | % | 104,6 / 109,1 | 107,0 / 109,6 | 104,6 / 109,1 |
| Maksymalna temperatura robocza c.o. | °C | 90 | 90 | 90 |
| Zakres regulacji temperatury c.o. | °C | 20-85 | 20-85 | 20-85 |
| Zakres regulacji temperatury c.w.u. | °C | 30-60 | 10-60 | 10-60 |
| Wydajność c.w.u. przy pracy ciągłej ($\Delta T=30^{\circ}\text{C}$) | l/min | 12,2 | - | - |
| Ciężar kotła pustego / napelnionego | kg | 32,0 / 33,9 | 32,0 / 33,9 | 32,0 / 33,9 |
| Zasilanie elektryczne | V/Hz | 230 / 50 | 230 / 50 | 230 / 50 |
| Moc zainstalowana | W | 90 | 90 | 90 |
| Stopień ochrony elektrycznej | - | IPX5D | IPX5D | IPX5D |
| Sezonowa efektywność ogrzewania pomieszczeń | - | A | A | A |
| Efektywność energetyczna podgrzewania wody | - | A | - | - |
| Deklarowany profil obciążeń | - | XL | - | - |



VICTRIX EXA ErP

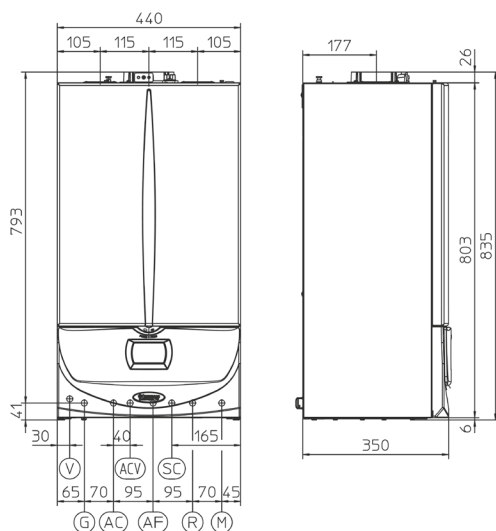
| Dane techniczne | j.m. | V EXA 28 1 ErP | V EXA 32 1 ErP |
|---|-------|--------------------------------------|--------------------------------------|
| Moc kotła (minimalna-nominalna) | kW | 5,7÷24,2 (c.o.) 5,7÷28,4 (c.w.u.) | 7,4÷28,4 (c.o.) 7,4÷32,5 (c.w.u.) |
| Użyteczna sprawność cieplna (40/30°C) przy mocy nom./min. | % | 107,2 / 107,8 | 109,0 / 106,0 |
| Maksymalna temperatura robocza c.o. | °C | 90 | 90 |
| Zakres regulacji temperatury c.o. | °C | 20 - 85 | 20 - 85 |
| Zakres regulacji temperatury c.w.u. | °C | 30 - 60 | 30 - 60 |
| Wydajność c.w.u. przy pracy ciągłej (ΔT=30°C) | l/min | 13,7 | 15,3 |
| Ciężar kotła pustego / napelnionego | kg | 37 / 40,4 | 39 / 42,1 |
| Zasilanie elektryczne | V/Hz | 230 / 50 | 230 / 50 |
| Moc zainstalowana | W | 88 | 76 |
| Stopień ochrony elektrycznej | - | IPX5D | IPX5D |
| Sezonowa efektywność ogrzewania pomieszczeń | - | A | A |
| Efektywność energetyczna podgrzewania wody | - | A | A |
| Deklarowany profil obciążeń | - | XL | XL |





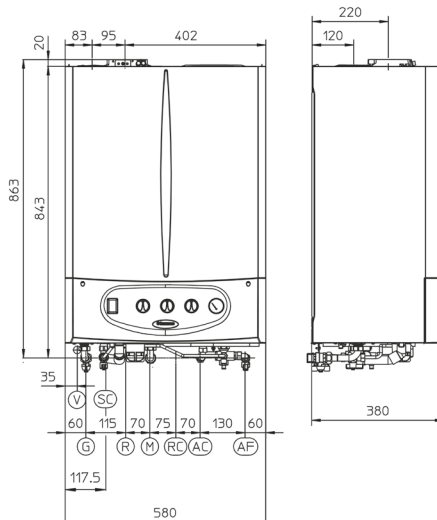
VICTRIX SUPERIOR ErP

| Dane techniczne | j.m. | VS 32 2 ErP | VS 32 X 2 ErP |
|---|-------|---------------|---------------|
| Moc kotła (minimalna-nominalna) | kW | 4,0÷32,0 | 4,0÷32,0 |
| Użyteczna sprawność cieplna (40/30°C) przy mocy nom./min. | % | 107,7 / 105,9 | 107,7 / 105,9 |
| Maksymalna temperatura robocza c.o. | °C | 90 | 90 |
| Zakres regulacji temperatury c.o. | °C | 20-85 | 20-85 |
| Zakres regulacji temperatury c.w.u. | °C | 30-60 | 10-60 |
| Wydajność c.w.u. przy pracy ciągłej (ΔT=30°C) | l/min | 16,1 | - |
| Ciężar kotła pustego / napelnionego | kg | 45,9 / 51,6 | 42,5 / 45,7 |
| Zasilanie elektryczne | V/Hz | 230 / 50 | 230 / 50 |
| Moc zainstalowana | W | 110 | 110 |
| Stopień ochrony elektrycznej | - | IPX5D | IPX5D |
| Sezonowa efektywność ogrzewania pomieszczeń | - | A | A |
| Efektywność energetyczna podgrzewania wody | - | A | - |
| Deklarowany profil obciążeń | - | XL | - |



VICTRIX ZEUS ErP

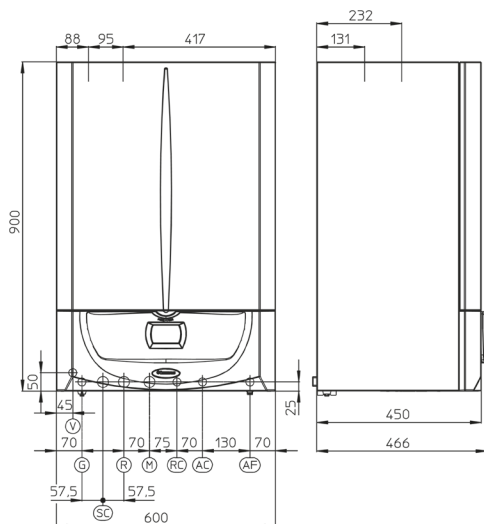
| Dane techniczne | j.m. | VZ 26 2 ErP |
|---|-------|--------------------------------------|
| Moc kotła (minimalna-nominalna) | kW | 3,0÷26,0 (c.w.u.) 3,0÷23,6 (c.o.) |
| Użyteczna sprawność cieplna (40/30°C) przy mocy nom./min. | % | 107,5 / 108,8 |
| Maksymalna temperatura robocza c.o. | °C | 90 |
| Zakres regulacji temperatury c.o. | °C | 25-85 |
| Zakres regulacji temperatury c.w.u. | °C | 20-60 |
| Wydajność c.w.u. przy pracy ciągłej (ΔT=30°C) | l/min | 13,3 |
| Wydajność c.w.u. przez pierwsze 10 min. (ΔT=30°C) | l/min | 15,6 |
| Ciężar kotła pustego / napelnionego | kg | 61,3 / 108,6 |
| Zasilanie elektryczne | V/Hz | 230 / 50 |
| Moc zainstalowana | W | 85 |
| Stopień ochrony elektrycznej | - | IPX5D |
| Sezonowa efektywność ogrzewania pomieszczeń | - | A |
| Efektywność energetyczna podgrzewania wody | - | A |
| Deklarowany profil obciążeń | - | XL |





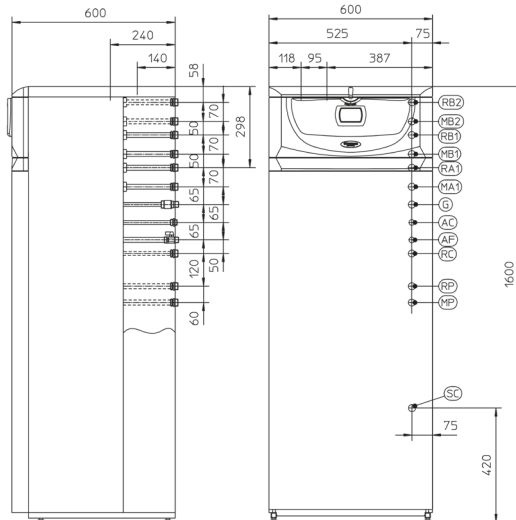
VICTRIX ZEUS SUPERIOR ErP

| Dane techniczne | j.m. | VZS 26 2 ErP | VZS 32 2 ErP |
|---|-------|--------------------------------------|---------------|
| Moc kotła (minimalna-nominalna) | kW | 4,7÷25,8 (c.w.u.) 4,7÷23,9 (c.o.) | 6,9÷32,0 |
| Użyteczna sprawność cieplna (40/30°C) przy mocy nom./min. | % | 106,5 / 106,5 | 107,3 / 107,3 |
| Maksymalna temperatura robocza c.o. | °C | 90 | 90 |
| Zakres regulacji temperatury c.o. | °C | 25-85 | 25-85 |
| Zakres regulacji temperatury c.w.u. | °C | 20-60 | 20-60 |
| Wydajność c.w.u. przy pracy ciągłej (ΔT=30°C) | l/min | 13,1 | 19,2 |
| Wydajność c.w.u. przez pierwsze 10 min. (ΔT=30°C) | l/min | 16,0 | 15,8 |
| Ciężar kotła pustego / napełnionego | kg | 70,1 / 76,8 | 72,8 / 81,9 |
| Zasilanie elektryczne | V/Hz | 230 / 50 | 230 / 50 |
| Moc zainstalowana | W | 85 | 105 |
| Stopień ochrony elektrycznej | - | IPX5D | IPX5D |
| Sezonowa efektywność ogrzewania pomieszczeń | - | A | A |
| Efektywność energetyczna podgrzewania wody | - | A | A |
| Deklarowany profil obciążeń | - | XL | XL |



HERCULES CONDENSING ErP

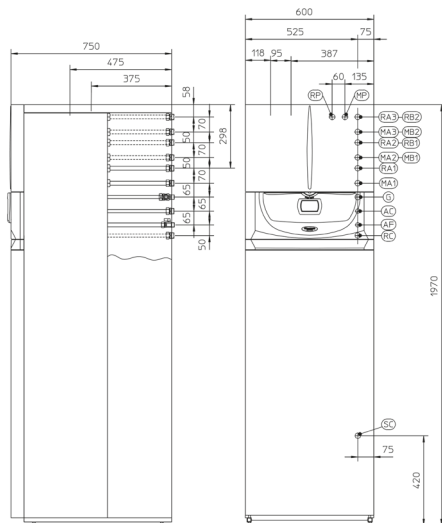
| Dane techniczne | j.m. | HC 26 3 ErP | HC 32 3 ErP | HC ABT 32 3ErP |
|---|-------|--------------------------------------|---------------|----------------|
| Moc kotła (minimalna-nominalna) | kW | 4,7÷25,8 (c.w.u.) 4,7÷23,9 (c.o.) | 6,9÷32,0 | 6,9÷32,0 |
| Użyteczna sprawność cieplna (40/30°C) przy mocy nom./min. | % | 106,5 / 106,5 | 107,3 / 107,3 | 107,3 / 107,3 |
| Maksymalna temperatura robocza c.o. | °C | 90 | 90 | 90 |
| Zakres regulacji temperatury c.o. | °C | 25-85 | 25-85 | 25-85 |
| Zakres regulacji temperatury c.w.u. | °C | 20-60 | 20-60 | 20-60 |
| Wydajność c.w.u. przy pracy ciągłej (ΔT=30°C) | l/min | 13,3 | 16,0 | 16,0 |
| Wydajność c.w.u. przez pierwsze 10 min. (ΔT=30°C) | l/min | 19,9 | 24,3 | 24,3 |
| Ciężar kotła pustego / napelnionego | kg | 126,6 / 252,0 | 127,9 / 254,0 | 130,1 / 256,4 |
| Zasilanie elektryczne | V/Hz | 230 / 50 | 230 / 50 | 230 / 50 |
| Moc zainstalowana | W | 130 | 130 | 168 |
| Stopień ochrony elektrycznej | - | IPX5D | IPX5D | IPX5D |
| Sezonowa efektywność ogrzewania pomieszczeń | - | A | A | A |
| Efektywność energetyczna podgrzewania wody | - | B | B | B |
| Deklarowany profil obciążeń | - | XXL | XXL | XXL |





HERCULES SOLAR ErP

| Dane techniczne | j.m. | HS 26 2 ErP |
|---|-------|--------------------------------------|
| Moc kotła (minimalna-nominalna) | kW | 3,0±26,0 (c.w.u.) 3,0±23,6 (c.o.) |
| Użyteczna sprawność cieplna (40/30°C) przy mocy nom./min. | % | 107,5 / 108,8 |
| Maksymalna temperatura robocza c.o. | °C | 90 |
| Zakres regulacji temperatury c.o. | °C | 25-85 |
| Zakres regulacji temperatury c.w.u. | °C | 20-60 |
| Wydajność c.w.u. przy pracy ciągłej (ΔT=30°C) | l/min | 13,1 |
| Wydajność c.w.u. przez pierwsze 10 min. (ΔT=30°C) | l/min | 19,0 |
| Ciężar kotła pustego / napelnionego | kg | 193,8 / 404,4 |
| Zasilanie elektryczne | V/Hz | 230 / 50 |
| Moc zainstalowana | W | 165 |
| Stopień ochrony elektrycznej | - | IPX5D |
| Sezonowa efektywność ogrzewania pomieszczeń | - | A |
| Efektywność energetyczna podgrzewania wody | - | A |
| Deklarowany profil obciążeń | - | XL |



**5 LAT
GWARANCJI***

5 LAT GWARANCJI! TO NAS WYRÓŻNIA!

Jesteśmy dumni z jakości naszych produktów oraz technologii stosowanych przez markę Immergas. Nasze kotły od lat projektowane są z zachowaniem najwyższych standardów jakościowych. W trosce o jak najwyższy komfort użytkowania produktów Immergas oferujemy naszym Klientom w standardzie 5-letnią gwarancję na kotły kondensacyjne.

Gwarancja jakości Immergas to staranie dobierane materiały i surowce używane do produkcji urządzeń oraz elementy hydrauliczne zaprojektowane tak, by zapewniać niezawodność i trwałość każdego produktu. Jakość produktów Immergas jest certyfikowana od 1994 roku, co dla użytkownika oznacza bezpieczeństwo, doskonałe parametry techniczne i bezpieczeństwo dla środowiska.

Serwis gwarancyjny realizowany jest w Polsce przez wykwalifikowaną sieć Autoryzowanych Serwisów, co gwarantuje szybkie naprawy, bez konieczności czekania.

Ciesz się z użytkowania i czuj się bezpiecznie! Zaufałeś najlepszym!

*Dotyczy kotłów kondensacyjnych.



IMMERGAS POLSKA Sp. z o. o.
93-231 Łódź, ul. Dostawcza 3a
tel. (42) 649 36 00, fax (42) 649 36 01
biuro@immergas.com.pl
www.immergas.com.pl