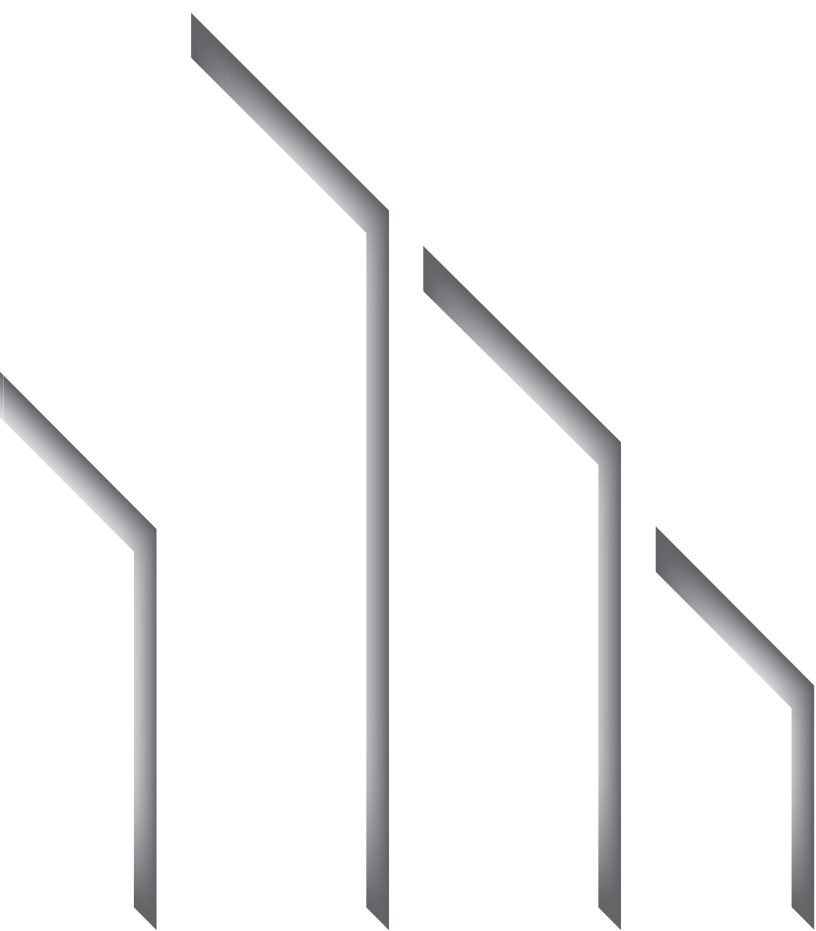




Wytyczne do projektowania
konstrukcji murowych
w systemie Porotherm Dryfix



Wytyczne do projektowania konstrukcji murowych w systemie Porotherm Dryfix

Opracowanie:

mgr inż. Wojciech Chruściel

dr inż. Paweł Sulik

Zakład Konstrukcji i Elementów Budowlanych

Instytut Techniki Budowlanej

Opracowanie: marzec 2012 r.

Druk: luty 2013 r.

Obowiązują informacje zawarte w aktualnych wydawnictwach firmy Wienerberger

Spis treści

1. Wprowadzenie	6
1.1. Przedmiot i zakres opracowania	6
1.2. Materiały wykorzystane w opracowaniu	6
2. Podstawy projektowania konstrukcji murowych	7
2.1. Postanowienia ogólne	7
2.2. Podstawy obliczeń stanów granicznych	7
2.3. Rodzaje oddziaływań i ich kombinacje	8
2.4. Przykładowe wartości oddziaływań istotne z punktu widzenia projektowania konstrukcji murowych	10
2.5. Trwałość konstrukcji murowych	12
3. Elementy systemu Porotherm Dryfix i ich właściwości	13
3.1. Elementy podstawowe systemu Porotherm Dryfix	13
3.2. Parametry wytrzymałościowe murów w systemie Porotherm Dryfix	14
3.3. Właściwości odkształceniowe muru w systemie Porotherm Dryfix	15
3.4. Odporność na warunki środowiskowe	16
4. Zasady analizy konstrukcji murowych	16
4.1. Postanowienia ogólne	16
4.2. Zasady obliczania ścian murowych obciążonych pionowo	17
4.3. Murowe ściany usztywniające poddane obciążeniu ścinającemu	21
4.4. Ściany murowe obciążone prostopadle do swojej powierzchni	22
4.5. Zbrojone elementy konstrukcji murowych	29
5. Stan graniczny nośności	30
5.1. Ściany murowe niezbrojone obciążone głównie pionowo	30
5.2. Niezbrojone ściany murowe poddane obciążeniom ścinającym	33
5.3. Niezbrojone ściany murowe obciążone prostopadle do swojej powierzchni	34
5.4. Ściany murowe niezbrojone pod łącznym obciążeniem pionowym i prostopadłym do swojej powierzchni	35
5.5. Kotwy	35
5.6. Mury skrępowane	36
6. Stan graniczny użytkowości	37
6.1. Postanowienia ogólne	37
6.2. Ściany murowe w systemie Porotherm Dryfix	37
6.3. Skrępowane elementy konstrukcji murowych	37
6.4. Ściany obciążone siłą skupioną	37
7. Rozwiązania i wymagania konstrukcyjne	38
7.1. Rozwiązania konstrukcyjne ścian w systemie Porotherm Dryfix	38
7.2. Odkształcenia muru	39
7.3. Dylatacje	40
7.4. Wymagania konstrukcyjne dotyczące muru	40
7.5. Wymagania dotyczące murów skrępowanych	41
7.6. Połączenia ścian	41
7.7. Połączenia z nadprożami	44
7.8. Połączenia ze ścianami piwnic i przyziemia	45
7.9. Bruzdy i wnęki w ścianach	46
7.10. Izolacja przeciwwilgociowa	47

8. Wykonawstwo	48
8.1. Postanowienia ogólne	48
8.2. Stateczność konstrukcji w trakcie wznoszenia	48
8.3. Obciążanie konstrukcji murowych	48
8.4. Wznoszenie ścian murowanych w systemie Porotherm Dryfix	48
8.5. Przechowywanie i warunki stosowania zaprawy Porotherm Dryfix	49
8.6. Odchyłki dopuszczalne	49
8.7. Konserwacja i ochrona murów w czasie ich wykonywania w systemie Porotherm Dryfix	51
9. Uprozczone metody obliczania murowych konstrukcji niezbrojonych	52
9.1. Postanowienia ogólne	52
9.2. Zasady obliczania ścian poddanych obciążeniu pionowemu oraz obciążeniu wiatrem	52
9.3. Wyznaczanie nośności obliczeniowej ściany z uwagi na obciążenia pionowe	54
9.4. Uproszczona metoda obliczania ścian poddanych obciążeniu skupionemu	57
9.5. Uproszczona metoda obliczania ścian poddanych ścinaniu	58
9.6. Uproszczona metoda obliczania ścian poddanych w ograniczonym zakresie obciążeniu prostokątnemu do ich powierzchni bez obciążenia pionowego	58
9.7. Uproszczona metoda obliczania ścian poddanych równomiernemu obciążeniu prostokątnemu do ich powierzchni bez obciążenia pionowego	60
9.8. Uproszczona metoda obliczania ścian murowych budynków o wysokości nie większej niż 3 kondygnacje w systemie Porotherm Dryfix	65
10. Przykład obliczeniowy	68
10.1. Obliczenia wg PN-EN 1996-1-1 ścian obciążonych głównie pionowo	68
10.2. Nośność ściany zewnętrznej – filarek międzyokienny w systemie Porotherm Dryfix	76

1. Wprowadzenie

1.1. Przedmiot i zakres opracowania

Przedmiotem poradnika są wytyczne projektowania konstrukcji murowych w systemie Porotherm Dryfix. To rozwiązanie ceramicznych pustaków szlifowanych murowanych na poliuretanowej zaprawie do cienkich spoin Porotherm Dryfix. Szczegółowe informacje na temat składników tego rozwiązania, wykonawstwa oraz charakterystyki systemu znaleźć można w broszurach technicznych oraz na stronie internetowej – www.wienerberger.pl.

Zakres wytycznych opiera się na postanowieniach norm PN-EN i obejmuje następujące elementy:

- podstawy projektowania konstrukcji murowych,
- elementy systemu Porotherm Dryfix i ich właściwości,
- zasady obliczania konstrukcji murowych – stan graniczny nośności i użytkowania,
- wymagania i zalecenia konstrukcyjne,
- zasady wykonywania konstrukcji murowych,
- metody uproszczone obliczania konstrukcji murowych,
- przykład obliczeniowy.

1.2. Materiały wykorzystane w opracowaniu

- [1] PN-EN 1996-1-1 Eurokod 6 – Projektowanie konstrukcji murowych – Część 1-1: Reguły ogólne dla zbrojonych i niezbrojonych konstrukcji murowych.
- [2] PN-EN 1996-2 Eurokod 6 – Projektowanie konstrukcji murowych – Część 2: Wymagania projektowe, dobór materiałów i wykonanie murów.
- [3] PN-EN 1996-3 Eurokod 6 – Projektowanie konstrukcji murowych – Część 3: Uprozczone metody obliczania murowych konstrukcji niezbrojonych.
- [4] Aprobata Techniczna ITB AT-15-8223/2010 – Poliuretanowa zaprawa murarska do cienkich spoin Porotherm Dryfix do wykonywania murów z pustaków Porotherm Dryfix.
- [5] Projektowanie Konstrukcyjno-Budowlane ścian w systemie Porotherm, Wienerberger, wrzesień 2000.
- [6] Katalogi techniczne firmy Wienerberger.
- [7] Inne przedmiotowe normy i dokumenty.

2. Podstawy projektowania konstrukcji murowych

2.1. Postanowienia ogólne

- (1) Projektowanie konstrukcji murowych w systemie Porotherm Dryfix należy prowadzić zgodnie z normą PN-EN 1990 „Podstawy projektowania konstrukcji” oraz normami związanymi.

2.2. Podstawy obliczeń stanów granicznych

- (1) Przy obliczaniu konstrukcji rozróżnia się następujące stany graniczne:
 - **stany graniczne nośności**, odnoszące się do: bezpieczeństwa ludzi i/lub bezpieczeństwa konstrukcji, a w uzasadnionych przypadkach także bezpieczeństwa zawartości danej budowli,
 - **stany graniczne użyteczności**, odnoszące się do: funkcji konstrukcji w warunkach zwykłego użytkowania, komfortu użytkowników, wyglądu obiektu budowlanego.
- (2) Należy sprawdzać, w zależności od potrzeb, następujące stany graniczne nośności:
 - EQU: utrata równowagi statycznej konstrukcji lub jakiegokolwiek jej części rozumianej, jako ciało sztywne.
 - STR: zniszczenie wewnętrzne lub nadmierne odkształcenie konstrukcji lub elementów konstrukcji, łącznie z podporami i fundamentami itp., w przypadku których decydujące znaczenie ma wytrzymałość materiałów konstrukcji.
 - GEO: zniszczenie lub nadmierne odkształcenie podłoża, kiedy istotne znaczenie dla nośności konstrukcji ma wytrzymałość podłoża lub skały.
 - FAT: zniszczenie zmęczeniowe konstrukcji lub elementów konstrukcji.

! Uwaga: W praktyce najczęściej obliczeniowo rozważanym stanem granicznym jest stan STR.

- (3) Należy sprawdzać, w zależności od potrzeb, stany graniczne użyteczności związane z następującymi kryteriami:
 - przemieszczeń, wpływających na: wygląd, komfort użytkowników lub funkcję konstrukcji a także uszkodzenia elementów wykończeniowych i niekonstrukcyjnych,
 - drgań, wpływających na komfort ludzi lub ograniczających przydatność użytkową konstrukcji (np. uniemożliwiających właściwe działanie urządzeń),
 - uszkodzeń, w tym zarysowań spękań i nalotów, wpływających negatywnie na wygląd trwałość, lub funkcjonowanie konstrukcji.
- (4) Stany graniczne należy odnosić do następujących sytuacji obliczeniowych:
 - sytuacje trwałe, odnoszące się do zwykłych warunków użytkowania,
 - sytuacje przejściowe, odnoszące się do chwilowych warunków konstrukcji, np. w czasie budowy lub naprawy,
 - sytuacje wyjątkowe odnoszące się do wyjątkowych warunków konstrukcji, np.: pożar, wybuch, uderzenie, lokalne uszkodzenie,
 - sytuacje sejsmiczne odnoszące się do konstrukcji poddanych oddziaływaniom sejsmicznym.
- (5) Przy sprawdzaniu stanu granicznego nośności związanego z równowagą statyczną konstrukcji (EQU) należy wykazać, że:

$$E_{d,dst} \leq E_{d,stb} \quad (2.1)$$

gdzie: $E_{d,dst}$ wartość obliczeniowa efektu oddziaływań destabilizujących, wyznaczona dla odpowiedniej kombinacji oddziaływań,
 $E_{d,stb}$ wartość obliczeniowa efektu oddziaływań stabilizujących, wyznaczona dla odpowiedniej kombinacji oddziaływań.

- (6) Przy sprawdzaniu stanu granicznego nośności związanego ze zniszczeniem lub nadmiernym odkształceniem przekroju, elementu konstrukcyjnego lub połączenia (STR i/lub GEO) należy wykazać, że:

$$E_d \leq R_d \quad (2.2)$$

gdzie: E_d wartość obliczeniowa efektu oddziaływań (np. siła wewnętrzna), wyznaczona dla odpowiedniej kombinacji oddziaływań,
 R_d wartość obliczeniowa odpowiedniej nośności.

(7) Przy sprawdzaniu stanu granicznego użyteczności należy wykazać, że:

$$E_d \leq C_d \quad (2.3)$$

gdzie: E_d wartość obliczeniowa efektu oddziaływań w jednostkach kryterium użyteczności, wyznaczona dla odpowiedniej kombinacji oddziaływań,
 C_d graniczna wartość obliczeniowa odpowiedniego kryterium użyteczności.

(8) Nośność obliczeniową R_d można otrzymać z następującego wzoru:

$$R_d \leq \frac{R_k}{\gamma_m} \quad (2.4)$$

gdzie: R_k wartość charakterystyczna materiału lub nośności wyrobu,
 γ_m częściowy współczynnik bezpieczeństwa dla charakterystycznych właściwości materiału.

2.3. Rodzaje oddziaływań i ich kombinacje

(1) Wyróżnia się następujące, podstawowe rodzaje oddziaływań:

- Oddziaływania stałe (G), np.: ciężar własny konstrukcji, ciężar warstw wykończeniowych, skurcz, nierównomierne osiadanie konstrukcji czy siła sprężająca (P).
- Oddziaływania zmienne (Q), np.: obciążenie użytkowe stropów, obciążenie śniegiem, obciążenie wiatrem, obciążenie temperaturą.
- Oddziaływania wyjątkowe (A), np.: wybuchy lub uderzenie przez pojazd.

(2) W obliczeniach **dotyczących stanów granicznych nośności**, rozróżnia się następujące kombinacje obliczeniowe oddziaływań w zależności od sytuacji obliczeniowych:

- dla sytuacji trwałych i przejściowych:

$$\sum_{j \geq 1} \gamma_{G,j} G_{k,j} + \gamma_P P + \gamma_{Q,1} Q_{k,1} + \sum_{i > 1} \gamma_{Q,i} \psi_{Q,i} Q_{k,i} \quad (2.5)$$

- dla sytuacji wyjątkowych:

$$\sum_{j \geq 1} G_{k,j} + P + A_d + (\psi_{1,1} \text{ lub } \psi_{2,1}) Q_{k,1} + \sum_{i > 1} \psi_{2,i} Q_{k,i} \quad (2.6)$$

gdzie: G_k wartości charakterystyczne oddziaływań stałych,
 Q_k wartości charakterystyczne oddziaływań zmiennych,
 P wartości charakterystyczne oddziaływań od sprężenia,
 A_d wartości obliczeniowe oddziaływań wyjątkowych,
 γ współczynniki częściowe dla oddziaływania, wg (4),
 ψ współczynniki równe 1,0, ψ_0 , ψ_1 lub ψ_2 wg (5).

(3) W obliczeniach dotyczących stanów granicznych użyteczności, rozróżnia się następujące kombinacje oddziaływań (oznaczenia jak w punkcie poprzednim):

- kombinacja charakterystyczna (dla nieodwracalnych stanów granicznych):

$$\sum_{j \geq 1} G_{k,j} + P + Q_{k,1} + \sum_{i > 1} \psi_{Q,i} Q_{k,i} \quad (2.7)$$

- kombinacja częsta (dla odwracalnych stanów granicznych):

$$\sum_{j \geq 1} G_{k,j} + P + \psi_{1,1} Q_{k,1} + \sum_{i > 1} \psi_{2,i} Q_{k,i} \quad (2.8)$$

- kombinacja quasi-stała (dla oceny efektów długotrwałych):

$$\sum_{j \geq 1} G_{k,j} + P + \sum_{i \geq 1} \psi_{2,i} Q_{k,i} \quad (2.9)$$

(4) Wartości współczynników częściowych γ zaleca się przyjmować, jako równe:

■ Przy sprawdzaniu stanów granicznych nośności EQU:

$\gamma_{Gj} = 1,10$ (jeżeli niekorzystne), $\gamma_{Gj} = 0,90$ (jeżeli korzystne),
 $\gamma_{Q,1} = 1,50$ (jeżeli niekorzystne), $\gamma_{Q,1} = 0,00$ (jeżeli korzystne),
 $\gamma_{Q,i} = 1,50$ (jeżeli niekorzystne), $\gamma_{Q,i} = 0,00$ (jeżeli korzystne).

lub, kiedy sprawdzenie uwzględni także nośność elementów konstrukcji:

$\gamma_{Gj} = 1,35$ (jeżeli niekorzystne), $\gamma_{Gj} = 1,15$ (jeżeli korzystne),
 $\gamma_{Q,1} = 1,50$ (jeżeli niekorzystne), $\gamma_{Q,1} = 0,00$ (jeżeli korzystne),
 $\gamma_{Q,i} = 1,50$ (jeżeli niekorzystne), $\gamma_{Q,i} = 0,00$ (jeżeli korzystne).

■ Przy sprawdzaniu stanów granicznych nośności STR/GEO:

$\gamma_{Gj} = 1,35$ (jeżeli niekorzystne), $\gamma_{Gj} = 1,00$ (jeżeli korzystne),
 $\gamma_{Q,1} = 1,50$ (jeżeli niekorzystne), $\gamma_{Q,1} = 0,00$ (jeżeli korzystne),
 $\gamma_{Q,i} = 1,50$ (jeżeli niekorzystne), $\gamma_{Q,i} = 0,00$ (jeżeli korzystne).

(5) Wartości współczynników ψ należy przyjmować wg tablicy poniżej.

Tablica 2.1. Wartości współczynników ψ dla budynków

Oddziaływania	ψ_0	ψ_1	ψ_2
Obciążenia zmienne w budynkach, kategoria (wg PN-EN 1991-1-1):			
Kategoria A: powierzchnie mieszkalne	0,7	0,5	0,3
Kategoria B: powierzchnie biurowe	0,7	0,5	0,3
Kategoria C: miejsca zebrań	0,7	0,7	0,6
Kategoria D: powierzchnie handlowe	0,7	0,7	0,6
Kategoria E: powierzchnie magazynowe	1,0	0,9	0,8
Kategoria F: powierzchnie ruchu pojazdów (ciężar pojazdu ≤ 30 kN)	0,7	0,7	0,6
Kategoria G: powierzchnie ruchu pojazdów (30 kN < ciężar pojazdu ≤ 160 kN)	0,7	0,5	0,3
Kategoria H: dachy	0,0	0,0	0,0
Obciążenie śniegiem (wg PN-EN 1991-1-3) dla miejscowości położonych na wysokości:			
$H > 1000$ m nad poziomem morza	0,7	0,5	0,2
$H \leq 1000$ m nad poziomem morza	0,5	0,2	0,2
Obciążenie wiatrem (wg PN-EN 1991-1-4)	0,6	0,2	0,0
Obciążenie temperaturą nie pożarową w budynku (wg PN-EN 1991-1-5)	0,6	0,5	0,0

Przykład:

Oznaczając odpowiednio następujące oddziaływania charakterystyczne:

- $G_{k,1}$ – ciężar własny konstrukcji + pozostałe obciążenia stałe (wykończenie),
- $Q_{k,1}$ – obciążenie użytkowe stropu (Kategoria A),
- $Q_{k,2}$ – obciążenie wiatrem,

powinno się rozpatrzyć następujące kombinacje oddziaływań:

■ dla stanów granicznych nośności w sytuacji trwałej i przejściowej STR/GEO:

- a) $1,35 \cdot G_{k,1} + 1,50 \cdot Q_{k,1}$
- b) $1,35 \cdot G_{k,1} + 1,50 \cdot Q_{k,2}$
- c) $1,35 \cdot G_{k,1} + 1,50 \cdot 0,7 \cdot Q_{k,1} + 1,50 \cdot Q_{k,2}$
- d) $1,35 \cdot G_{k,1} + 1,50 \cdot Q_{k,1} + 1,50 \cdot 0,6 \cdot Q_{k,2}$
- e) $1,00 \cdot G_{k,1}$
- f) $1,00 \cdot G_{k,1} + 1,50 \cdot Q_{k,1}$
- g) $1,00 \cdot G_{k,1} + 1,50 \cdot Q_{k,2}$
- h) $1,00 \cdot G_{k,1} + 1,50 \cdot 0,7 \cdot Q_{k,1} + 1,50 \cdot Q_{k,2}$
- i) $1,00 \cdot G_{k,1} + 1,50 \cdot Q_{k,1} + 1,50 \cdot 0,6 \cdot Q_{k,2}$

■ dla stanów granicznych użyteczności, kombinacje charakterystyczne (krótkotrwałe):

- a) $G_{k,1}$
- b) $G_{k,1} + Q_{k,1}$

- c) $G_{k,1} + Q_{k,2}$
- d) $G_{k,1} + 0,7 * Q_{k,1} + Q_{k,2}$
- e) $G_{k,1} + Q_{k,1} + 0,6 * Q_{k,2}$

■ dla stanów granicznych użyteczności, kombinacje quasi-stałe (długotrwałe):

- a) $G_{k,1} + 0,3 * Q_{k,1}$

2.4. Przykładowe wartości oddziaływań istotne z punktu widzenia projektowania konstrukcji murowych

- (1) Wszystkie wartości oddziaływań, obciążających konstrukcję obiektu należy przyjmować zgodnie z normami od PN-EN 1991-1-1 do PN-EN 1991-1-7.
- (2) W przypadku obliczania oddziaływań od obciążeń użytkowych, powierzchnie w budynkach mieszkalnych, socjalnych, handlowych i administracyjnych należy dzielić na następujące kategorie (Tab. 2.2), odpowiednio do ich sposobu użytkowania.

Tablica 2.2. Kategorie użytkowania

Kategoria	Specyficzne zastosowanie	Przykłady
A	Powierzchnie mieszkalne	Pokoje w budynkach mieszkalnych i w domach, pokoje i sale w szpitalach, sypialnie w hotelach i na stacjach, kuchnie i toalety
B	Powierzchnie biurowe	
C	Powierzchnie, na których mogą gromadzić się ludzie (z wyłączeniem powierzchni określonych wg kategorii A, B i D)	C1: Powierzchnie ze stołami itd., np. powierzchnie w szkołach, kawiarniach, restauracjach, stołówkach, czytelniach, recepcjach C2: Powierzchnie z zamocowanymi siedzeniami, np. w kościołach, teatrach, kinach, salach konferencyjnych, salach wykładowych, salach zebrań, poczekalniach, poczekalniach dworcowych C3: Powierzchnie bez przeszkód utrudniających poruszanie się ludzi, np. powierzchnie w muzeach, salach wystaw itd. oraz powierzchnie ogólnie dostępne w budynkach publicznych i administracyjnych, hotelach, szpitalach, podjazdach kolejowych C4: Powierzchnie, na których jest możliwa aktywność fizyczna, np. sale tańców, sale gimnastyczne, sceny C5: Powierzchnie ogólnie dostępne dla tłumu, np. w budynkach użyteczności publicznej, takich jak sale koncertowe, sale sportowe, łącznie z trybunami, tarasy oraz powierzchnie dojeżdż i perony kolejowe
D	Powierzchnie handlowe	D1: Powierzchnie w sklepach sprzedaży detalicznej D2: Powierzchnie w domach towarowych
H	Dachy	Dachy bez dostępu, z wyjątkiem zwykłego utrzymania i napraw

- (3) Charakterystyczne wartości obciążeń użytkowych równomiernie rozłożonych q_k i skupionych Q_k (działających na powierzchni kwadratu o boku 50 mm) w budynkach należy przyjmować w zależności od kategorii obciążonych powierzchni, zgodnie z tablicą 2.3 poniżej (wartości zalecane wyróżniono podkreśleniem).

Tablica 2.3. Obciążenia użytkowe w budynkach

Kategorie obciążonych powierzchni	q_k [kN/m ²]	Q_k [kN/m ²]
Kategoria A		
- Stropy	od 1,5 do <u>2,0</u>	od <u>2,0</u> do 3,0
- Schody	od <u>2,0</u> do 4,0	od <u>2,0</u> do 4,0
- Balkony	od <u>2,5</u> do 4,0	od <u>2,0</u> do 3,0
Kategoria B		
	od 2,0 do <u>3,0</u>	od 1,5 do <u>4,5</u>
Kategoria C		
- C1	od 2,0 do <u>3,0</u>	od 3,0 do <u>4,0</u>
- C2	od 3,0 do <u>4,0</u>	od 2,5 do 7,0 (<u>4,0</u>)
- C3	od 3,0 do <u>5,0</u>	od <u>4,0</u> do 7,0
- C4	od 4,5 do <u>5,0</u>	od 3,5 do <u>7,0</u>
- C5	od <u>5,0</u> do 7,5	od 3,5 do <u>4,5</u>
Kategoria D		
- D1	od <u>4,0</u> do 5,0	od 3,5 do 7,0 (<u>4,0</u>)
- D2	od 4,0 do <u>5,0</u>	od 3,5 do <u>7,0</u>
Kategoria H		
	od 0,0 do 1,0 (<u>0,4</u>)	od 0,9 do 1,5 (<u>1,0</u>)

! Uwaga: Obciążenia powierzchniowe i skupione należy rozpatrywać jako osobne, nie działające jednocześnie na konstrukcję stropu.

(4) Ciężar przestawnych ścian działowych, jeżeli konstrukcja stropu pozwala na poprzeczny rozkład obciążeń, może być uwzględniony, jako obciążenie równomiernie rozłożone i dodawany do obciążeń użytkowych. Wartość obciążenia równomiernie rozłożonego zależy od ciężaru własnego przestawnych ścian działowych i wynosi:

- w przypadku ścian o ciężarze $\leq 1,0$ kN/m długości ściany: $q_k = 0,50$ kN/m²,
- w przypadku ścian o ciężarze $\leq 2,0$ kN/m długości ściany: $q_k = 0,80$ kN/m²,
- w przypadku ścian o ciężarze $\leq 3,0$ kN/m długości ściany: $q_k = 1,20$ kN/m².

(5) W obliczeniach konstrukcji stropów, dla elementów konstrukcyjnych, na których stropy opierają się (np. belki, podciąg), obciążenia użytkowe jednej kategorii mogą być zredukowane z uwagi na powierzchnię podpartą stropu, za pomocą współczynnika redukcji:

$$\alpha_A = \frac{5}{7} \psi_0 + \frac{A_0}{A} \leq 1,0 \quad (2.10)$$

z ograniczeniem dla kategorii C i D: $\alpha_a \geq 0,6$,

gdzie: ψ_0 współczynnik obciążeń długotrwałych, wg tab. 2.1.
 A_0 powierzchnia równa 10 m²,
 A powierzchnia obciążenia, m²

(6) W obliczeniach słupów i ścian, jeżeli obciążenie użytkowe działa z kilku kondygnacji, całkowite obciążenie użytkowe może być zredukowane za pomocą współczynnika (dla kategorii obciążeń od A do D):

$$\alpha_n = \frac{2 + (n - 2) \psi_0}{7} \quad (2.11)$$

gdzie: n liczba kondygnacji (>2) ponad obciążonymi elementami konstrukcyjnymi tej samej kategorii,
 ψ_0 współczynnik obciążeń długotrwałych, wg tab. 2.1.

(7) W obliczeniach ścian działowych oraz ograniczających, zaleca się, aby charakterystyczne wartości obciążeń liniowych q_k przyłożonych na wysokości nie większej niż 1,20 m były przyjęte zgodnie z tab. 2.4.

Tablica 2.4. Obciążenia poziome ścian działowych i ograniczających

Kategorie obciążonych powierzchni	q_k [kN/m]
Kategoria A, B i C1	od 0,2 do 1,0 (<u>0,5</u>)
Kategoria C2, C3, C4, D	od 0,8 do <u>1,0</u>
Kategoria C5	od 3,0 do 5,0

2.5. Trwałość konstrukcji murowych

- (1) Przy projektowaniu należy uwzględnić przewidywane warunki mikro ekspozycji, w jakich konstrukcja będzie stosowana.
- (2) Przy określaniu warunków mikro ekspozycji dla konstrukcji murowej należy uwzględnić wpływ zastosowanego wykończenia muru, jego okładzinę oraz detale wykończenia konstrukcji.
- (3) Warunki mikro ekspozycji konstrukcji murowej dzieli się na klasy, zgodnie z tabelą 2.5.
- (4) Zastosowanie konkretnego elementu murowego do podanej w tabeli 2.5. klasy ekspozycji należy rozpatrywać według tablicy B.1. [2]

Tablica 2.5. Klasy ekspozycji środowiskowej konstrukcji murowych

Klasa	Warunki mikro ekspozycji	Przykłady murów
MX1	W środowisku suchym	Wnętrze budynku mieszkalnego lub biurowego, oraz wewnętrzna warstwa ściany szczelinowej niepodlegająca zawilgoceniu. Otynkowany mur w ścianach zewnętrznych, nienarażonych na średnie lub silne działanie deszczu, zabezpieczony przed zawilgoceniem od sąsiadującego muru lub materiałów.
MX2	Narażone na działanie wilgoci lub zamoczenie	Mury wewnętrzne narażone na działanie wysokiego ciśnienia pary wodnej, jak na przykład w pralniach.
MX2.1	Narażone na działanie wilgoci, niepodlegające cyklicznemu zamrażaniu/rozmarzaniu ani działaniu zewnętrznych czynników o znacznym poziomie siarczanów lub agresywnych chemikaliów	Mury w ścianach zewnętrznych chronione przez gzymsy lub okapy, niepodlegające silnemu działaniu deszczu ani mrozu. Mury pod strefą przemarzania w dobrze odwodnionym, nieagresywnym gruncie.
MX2.2	Narażone na silne nawilżanie, niepodlegające cyklicznemu zamrażaniu/rozmarzaniu ani działaniu zewnętrznych czynników o znacznym poziomie siarczanów	Mury nienarażone na działanie mrozu ani agresywnych chemikaliów, zlokalizowane w: ścianach zewnętrznych z gzymsami lub okapami; parapetach; w ścianach wolno stojących; zagłębionych w gruncie; pod wodą.
MX3	Narażone na działanie wilgoci lub zamoczenie oraz cykliczne zamrażanie/rozmarzanie	
MX3.1	Narażone na działanie wilgoci lub zamoczenie oraz cykliczne zamrażanie/rozmarzanie, niepodlegające działaniu zewnętrznych czynników o znacznym poziomie siarczanów lub agresywnych chemikaliów	Mury jak dla klasy MX2.1, narażone na cykliczne zamrażanie/rozmarzanie.
MX3.2	Narażone na silne nawilżanie oraz cykliczne zamrażanie/rozmarzanie, niepodlegające działaniu zewnętrznych czynników o znacznym poziomie siarczanów lub agresywnych chemikaliów	Mury jak dla klasy MX2.2, narażone na cykliczne zamrażanie/rozmarzanie.
MX4	Narażone na działanie soli z powietrza, wody morskiej lub soli do odladzania	Mury w obszarach nadmorskich. Mury przy drogach posypywanych solą w czasie zimy.
MX5	W środowisku chemicznie agresywnym	Mury stykające się z gruntem naturalnym lub nasypowym oraz wodą gruntową, gdzie występuje wilgoć i znaczny poziom siarczanów. Mury stykające się z bardzo kwaśnymi gruntami, zanieczyszczonymi gruntami lub wodą gruntową. Mury w sąsiedztwie obszarów przemysłowych, gdzie w powietrzu znajdują się agresywne chemikalia.



Uwaga: Do czasu opracowania szczegółowych zaleceń europejskich należy stosować dotychczasowe zalecenia krajowe w zakresie trwałości murów oraz zachować zgodność z normą PN-EN 771-1.

3. Elementy systemu Porotherm Dryfix i ich właściwości

3.1. Elementy podstawowe systemu Porotherm Dryfix

- (1) System Porotherm Dryfix stosuje się do wznoszenia zarówno ścian konstrukcyjnych, jak i niekonstrukcyjnych. Na system składają się następujące elementy:
- szlifowane pustaki ceramiczne Porotherm Dryfix o właściwościach technicznych zgodnych z normą PN-EN 771-1, należące do kategorii I i grupy 2 elementów murowych,
 - specjalistyczna, poliuretanowa zaprawa murarska w pianie do cienkich spoin Porotherm Dryfix, o właściwościach technicznych zgodnych z aprobatą AT-15-8223/2010.
- (2) Do wykonywania ścian w systemie Porotherm Dryfix stosuje się następujące elementy murowe zestawione w tabeli 3.1, w zależności od roli konstrukcyjnej ściany.

Tablica 3.1 Elementy murowe stosowane w systemie Porotherm Dryfix

Nazwa	Wymiary [mm]	Masa [kg]	Wytrzymałość f_b [MPa]	Współczynnik przenikania ciepła U [W/m ² K]	Główny zakres stosowania
Porotherm 44 EKO + DRYFIX	440x248x249	17	7,5	0,23	Ściany nośne jednowarstwowe (bez warstwy izolacji termicznej)
Porotherm 44 K EKO + DRYFIX	440x248x249	16	7,5	-	
Porotherm 44 1/2 DRYFIX	440x124x249	8	7,5	-	
Porotherm 44 R DRYFIX	440x186x249	13	7,5	-	
Porotherm 44 DRYFIX	440x248x249	19	10	0,30	
Porotherm 44 S DRYFIX	440x248x249	19	10	-	
Porotherm 44 1/2 DRYFIX	440x124x249	10	10	-	
Porotherm 44 R DRYFIX	440x186x249	15	10	-	
Porotherm 38 DRYFIX*	380x248x249	16	10	0,35	
Porotherm 38 1/2 DRYFIX	380x124x249	9	10	-	
Porotherm 30 DRYFIX	300x248x249	15	10/15	0,60	Ściany nośne dwu- i trójwarstwowe (z ociepleniem i szczelinowe)
Porotherm 30 1/2 DRYFIX	300x124x249	8	10	-	
Porotherm 30 R DRYFIX	300x174x249	10	10	-	
Porotherm 25 DRYFIX	250x373x249	19	10/15	0,95	
Porotherm 18.8 DRYFIX	188x498x249	19	10/15	1,19	
Porotherm 11.5 DRYFIX	115x498x249	12	10	1,72	Ściany działowe
Porotherm 8 DRYFIX	80x498x249	9	10	2,21	

- (*) możliwość zastosowania na ścianę jednowarstwową po spełnieniu warunku $EP \leq EP_{max}$ (Warunki techniczne, jakim powinny odpowiadać budynki i ich usytuowanie)
- (3) W zależności od potrzeb i wymagań konstrukcyjnych, system Porotherm Dryfix stosuje się z innymi elementami systemu Porotherm, a w szczególności:
- Ścianami murowanymi Porotherm na zaprawie lekkiej,
 - Stropami ceramiczno-żelbetowymi Porotherm wykonanymi z pustaków stropowych oraz belek kratownicowych,
 - Nadprożami ściennymi Porotherm produkowanymi przy użyciu kształtek z ceramiki poryzowanej.

Szczegóły rozwiązań konstrukcyjnych dotyczące łączenia ze sobą systemów Porotherm, zawarte są w rozdziale 7.

3.2. Parametry wytrzymałościowe murów w systemie Porotherm Dryfix

(1) Wytrzymałość charakterystyczną murów na ściskanie należy określać wg następującego wzoru:

$$f_k = 0,50 \cdot f_b^{0,7} \quad (3.1)$$

gdzie: f_k wytrzymałość charakterystyczna muru na ściskanie, MPa,

f_b znormalizowana wytrzymałość elementów murowych na ściskanie, przyjmowana na podstawie klasy wytrzymałości na ściskanie, MPa.

(2) Wytrzymałość charakterystyczną murów na ścinanie należy określać wg następującego wzoru:

$$f_{vk} = 0,5 \cdot f_{vko} + 0,4\sigma_d \quad (3.2)$$

gdzie: f_{vk} wytrzymałość charakterystyczna muru na ścinanie, MPa,

f_{vko} wytrzymałość charakterystyczna na ścinanie przy zerowych naprężeniach ściskających, równa 0,1 MPa,

σ_d obliczeniowe naprężenie ściskające prostopadłe do kierunku ścinania rozpatrywanego elementu konstrukcyjnego, przy przyjęciu odpowiedniej kombinacji obciążeń opartej na średnich naprężeniach pionowych powyżej ściskanej części, MPa.

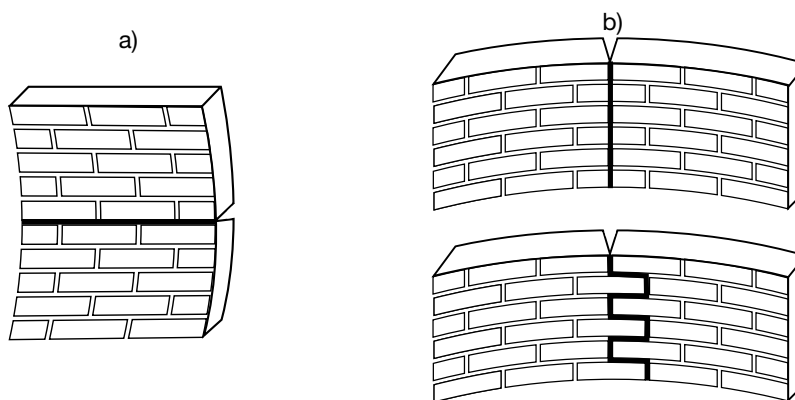
(3) Wytrzymałość charakterystyczna murów na rozciąganie przy zginaniu wynosi:

- w przypadku zniszczenia w płaszczyźnie równoległej do spoin wspornych:

$$f_{xk1} = 0,15 \text{ MPa} \quad (3.3)$$

- w przypadku zniszczenia w płaszczyźnie prostopadłej do spoin wspornych:

$$f_{xk2} = 0,10 \text{ MPa} \quad (3.4)$$



Rys. 3.1. Płaszczyzny zniszczenia murów przy zginaniu

a) Płaszczyzna zniszczenia równoległa do spoin wspornych, f_{xk1}

b) Płaszczyzna zniszczenia prostopadła do spoin wspornych, f_{xk2}

(4) Przy obliczeniach dotyczących stanów granicznych nośności w sytuacjach zwykłych i wyjątkowych, należy przyjmować częściowy współczynnik bezpieczeństwa dla charakterystycznych właściwości materiału, γ_m równy 2,2. W stanach granicznych użyteczności należy przyjmować γ_m równe 1,0.

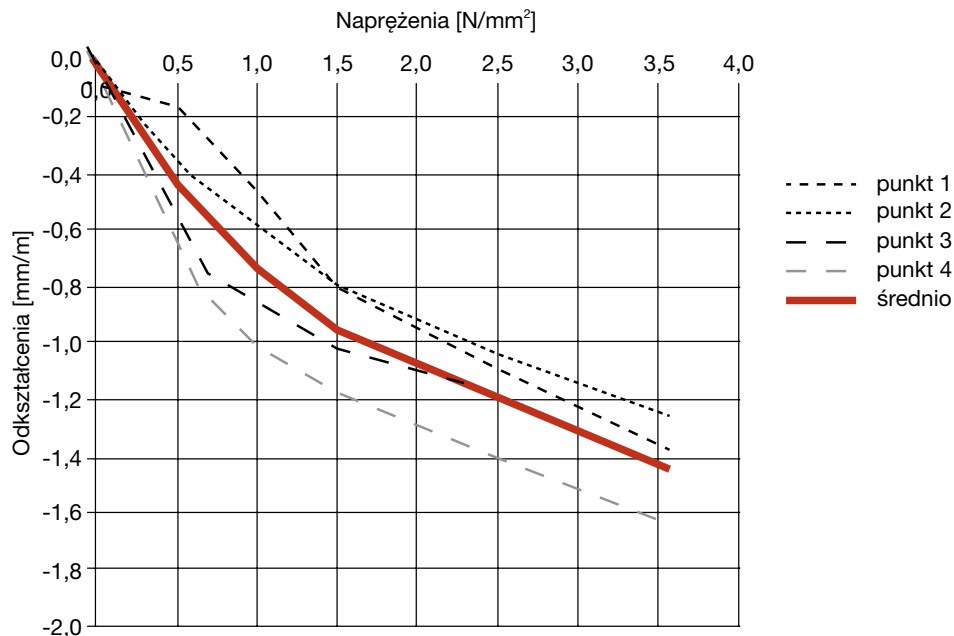
- (5) Wytrzymałości charakterystyczne i obliczeniowe murów na ściskanie można przyjmować z poniższej tabeli 3.2.

Tablica 3.2. Wytrzymałości charakterystyczne i obliczeniowe murów na ściskanie

Klasa pustaków f_b [MPa]	10	15
Wytrzymałość charakterystyczna muru na ściskanie f_k [MPa]	2,5	3,3
Wytrzymałość obliczeniowa muru na ściskanie f_d [MPa]	1,1	1,5

3.3. Właściwości odkształceniowe muru w systemie Porotherm Dryfix

- (1) Krzywa naprężenie-odkształcenie muru poddanego ściskaniu jest nieliniowa. Przykładowa zależność otrzymana na podstawie badań, dla zakresu obciążeń od 0 do 76% obciążeń niszczących przedstawiona jest na rys. 3.2.



Rys. 3.2. Zależność naprężenie – odkształcenie otrzymana na podstawie badań laboratoryjnych

- (2) Wartość doraźnego, siecznego modułu sprężystości E należy przyjmować, jako równą 1500 MPa.
- (3) Moduł ścinania G można przyjmować, jako równy 40% wartości modułu sprężystości E .
- (4) Wartość długotrwałego modułu sprężystości należy przyjmować zgodnie ze wzorem:

$$E_{\text{longterm}} = \frac{E}{1 + \phi_{\infty}} \quad (3.5)$$

gdzie: E doraźny, sieczny moduł sprężystości,

ϕ_{∞} końcowy współczynnik pełzania, którego wartość można przyjmować jako równą 1,5.

- (5) Wartość współczynnika liniowej odkształcalności termicznej, α_t można przyjmować, jako równą $8 \cdot 10^{-6}$ 1/K.

3.4. Odporność na warunki środowiskowe

- (1) Odporności na warunki środowiskowe systemu Porotherm Dryfix należy określać zgodnie z punktem 2.5.



Uwaga: Do czasu opracowania szczegółowych zaleceń europejskich należy stosować dotychczasowe zalecenia krajowe w zakresie trwałości murów oraz zachować zgodność z normą PN-EN 771-1.

4. Zasady analizy konstrukcji murowych

4.1. Postanowienia ogólne

- (1) Przy sprawdzaniu każdego ze stanów granicznych wymagających rozważenia, należy posługiwać się modelem obliczeniowym określonym poprzez opis:
- konstrukcji i materiałów, z których jest ona wykonana, a także oddziaływań lokalnego środowiska, któremu konstrukcja jest poddana,
 - zachowania się całej konstrukcji lub jej części w rozpatrywanych stanach granicznych,
 - przewidywanych oddziaływań i sposobu ich przyłożenia.
- (2) Ogólne ukształtowanie konstrukcji i połączenia jej części składowych powinny zapewniać odpowiednią stateczność i sztywność w trakcie wznoszenia i w okresie jej użytkowania.
- (3) Modele obliczeniowe mogą dotyczyć wydzielonych części konstrukcji (np. ścian), pod warunkiem spełnienia warunku powyżej.
- (4) Analizę zachowania się konstrukcji zaleca się prowadzić w oparciu o teorie liniowo-sprężyste, zakładające liniową zależność pomiędzy naprężeniami i odkształceniami o nachyleniu równym siecznemu modułowi sprężystości.
- (5) Wyniki analizy odpowiednich modeli obliczeniowych powinny, dla każdego elementu konstrukcyjnego, określać wartości:
- sił osiowych odpowiednio dla oddziaływań pionowych i poziomych,
 - obciążeń ścinających odpowiednio dla oddziaływań pionowych i/lub poziomych,
 - momentów zginających odpowiednio dla pionowych i/lub poziomych oddziaływań prostopadłych do płaszczyzny,
 - momentów skręcających.
- (6) Elementy konstrukcji murowych należy sprawdzać w stanach granicznych nośności i stanach granicznych użytkowalności, przyjmując za oddziaływania wyniki uzyskane z analizy konstrukcji.
- (7) Poza sprawdzeniem konstrukcji na działanie obciążeń wynikających ze zwykłego użytkowania zapewnić należy w wystarczającym zakresie, aby w razie niewłaściwego użytkowania lub wypadku, konstrukcja nie uległa katastrofie w sposób nagły lub zniszczeniu w nieproporcjonalnie dużym zakresie; zachowanie się konstrukcji w sytuacjach wyjątkowych należy analizować, posługując się jednym z następujących sposobów:
- projektowania elementów konstrukcji do przeniesienia efektów wystąpienia oddziaływań wyjątkowych podanych w EN 1991-1-7;
 - hipotetycznego usunięcia kolejnych głównych elementów nośnych;
 - zastosowanie wieńców żelbetowych, umożliwiających powstanie wtórnego ustroju nośnego;
 - redukcji ryzyka wystąpienia oddziaływań wyjątkowych, np. przez zastosowanie barier zabezpieczających przed uderzeniem pojazdami.
- (8) W analizie obliczeniowej konstrukcji należy uwzględniać imperfekcje; możliwy efekt wystąpienia imperfekcji uwzględnia się, zakładając, że konstrukcja jest wychylona z pionu o kąt, w radianach:

$$V = \frac{1}{(100 \sqrt{h_{\text{tot}}})} \quad (4.1)$$

gdzie: h_{tot} – całkowita wysokość konstrukcji w metrach.

- (9) Wynikowe oddziaływanie poziome wywołane w/w imperfekcjami dodaje się do pozostałych oddziaływań.

- (10) Konstrukcje powinny być połączone ze sobą w sposób wykluczający wyboczenie, względnie ograniczający je do wartości dopuszczalnych obliczeniowo.
- (11) Wyboczenia konstrukcji można w obliczeniach nie uwzględniać, jeżeli pionowe elementy usztywniające konstrukcję w rozpatrywanym kierunku, w przekroju przez podstawę budynku spełniają warunek:

$$h_{\text{tot}} \sqrt{\frac{N_{\text{Ed}}}{\sum EJ}} \leq 0,6 \quad \text{dla } n \geq 4$$

$$\leq 0,2 + 0,1n \quad \text{dla } 1 \leq n \leq 4 \quad (4.2)$$

gdzie: h_{tot} całkowita wysokość konstrukcji od wierzchołka do fundamentów,
 N_{Ed} obciążenia pionowe obliczeniowe (na dole budynku),
 $\sum EJ$ suma sztywności giętnych wszystkich pionowych elementów usztywniających budynek w danym kierunku,
 n liczba kondygnacji.

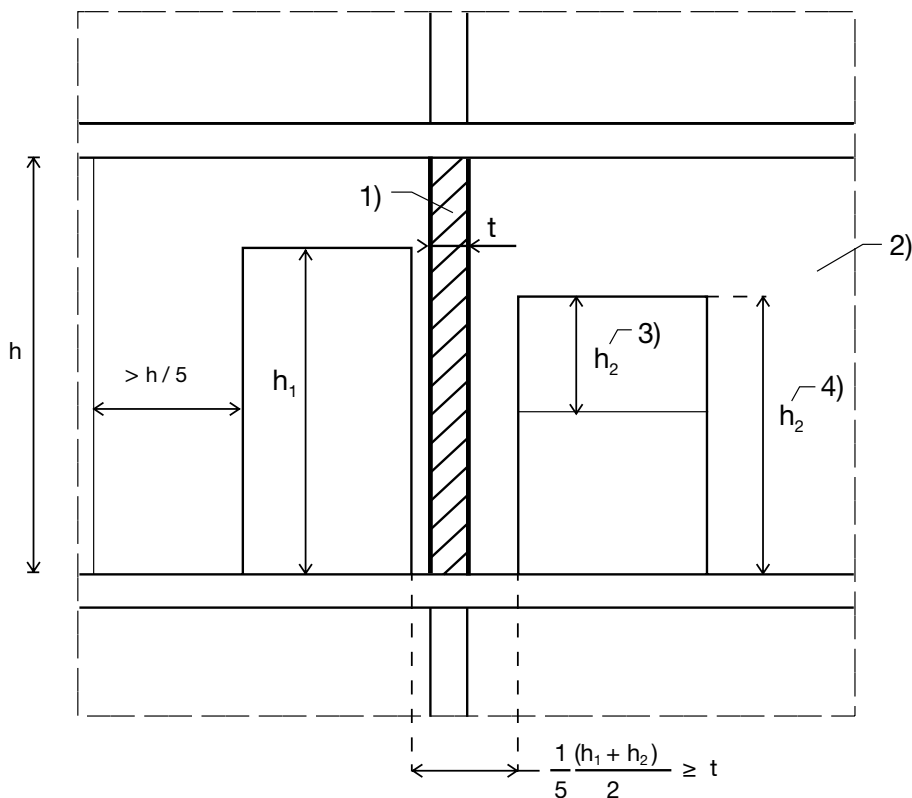
- (12) Jeżeli elementy usztywniające nie spełniają w/w warunku należy przeprowadzić obliczenia w celu sprawdzenia czy występuje przemieszczenie poziome.

4.2. Zasady obliczania ścian murowych obciążonych pionowo

Postanowienia ogólne

- (1) Przy obliczaniu ścian obciążonych pionowo należy uwzględnić:
- obciążenia pionowe bezpośrednio przyłożone do ściany,
 - efekty drugiego rzędu,
 - mimośrodowość wyznaczone odpowiednio do rozmieszczenia ścian a także współpracę obliczanych ścian ze stropami i ścianami usztywniającymi,
 - mimośrodowość spowodowane przez odchyłki wymiarów konstrukcji i różnice właściwości materiałowych poszczególnych części konstrukcji.
- (2) Siły wewnętrzne oblicza się, przyjmując właściwe parametry materiałów, właściwości połączeń i podstawowe zasady mechaniki konstrukcji.
- (3) W obliczeniach uwzględniać należy na całej wysokości ściany niezamierzony mimośród początkowy, e_{init} , powstały z niedokładności wykonania konstrukcji; mimośród początkowy, e_{init} , można przyjmować, jako równy $h_{\text{ef}}/450$, gdzie h_{ef} jest efektywną wysokością ściany.
- (4) Wysokość efektywną ściany nośnej należy określać, biorąc pod uwagę względną sztywność elementów konstrukcji połączonych z obliczaną ścianą oraz skuteczność połączeń.
- (5) Ściana może być usztywniona przez stropy, dachy, odpowiednio usytuowane ściany poprzeczne lub inne podobnie sztywne elementy konstrukcyjne, z którymi obliczana ściana jest połączona.
- (6) Ściany można uważać za usztywnione wzdłuż pionowej krawędzi, kiedy:
- nie przewiduje się zarysowania pomiędzy ścianą obliczaną a ścianą usztywniającą, np. obydwie ściany są wykonane z materiałów o równej lub zbliżonej odkształcalności, są w przybliżeniu równo obciążone, są wznoszone jednocześnie i połączone ze sobą oraz nie są spodziewane różnice odkształceń pomiędzy ścianami, na przykład spowodowane skurczem, obciążeniem itp.,
lub
 - połączenie pomiędzy ścianą obliczaną a ścianą usztywniającą jest w stanie przenieść siły rozciągające i ściskające poprzez łączniki lub kotwy, lub w podobny sposób.

- (7) Długość ściany usztywniającej powinna być nie mniejsza od 1/5 wysokości w świetle i mieć grubość równą co najmniej 0,3 efektywnej grubości ściany, którą usztywnia.
- (8) Jeżeli ściana usztywniająca ma otwory, to minimalna długość części ściany między otworami, przyległej do ściany usztywnianej, powinna być nie mniejsza niż podano na rysunku 4.1 a ściana usztywniająca powinna sięgać poza każdy otwór na długość nie mniejszą niż 1/5 wysokości kondygnacji.



Rysunek 4.1. Długość minimalna ściany usztywniającej z otworami
 1) ściana usztywniana, 2) ściana usztywniająca, 3) h_2 (okno), 4) h_2 (drzwi)

- (9) Ściany mogą być usztywnione przez elementy inne niż ściany murowane pod warunkiem, że sztywność tych elementów jest równoważna ze sztywnością murowanej ściany usztywniającej, o której mowa powyżej, a obie ściany są połączone ze ścianą usztywnianą za pomocą ściągów lub kotew zaprojektowanych tak, aby zdolne były do przeniesienia sił rozciągających lub ściskających, które mogą pojawić się w połączeniu.
- (10) Ściany usztywnione wzdłuż dwóch pionowych krawędzi i $o \geq 30t$ lub ściany usztywnione wzdłuż jednej pionowej krawędzi i $o \geq 15t$, gdzie l jest długością ściany pomiędzy ścianami usztywniającymi i t jest grubością usztywnionej ściany, należy uważać za ściany utwierdzone tylko u góry i u dołu.
- (11) Jeżeli ściana usztywniana osłabiona jest pionowymi bruzdami i/lub wnękami innymi niż dopuszczone w 7.9 (4), należy stosować redukcję grubości ściany t lub w miejscu pionowych bruzd i wnęk przyjmować swobodną krawędź ściany. Swobodną krawędź należy przyjmować zawsze, gdy grubość ściany pozostająca po wykonanej pionowej bruzdzie lub wnęcie jest mniejsza niż połowa grubości ściany.
- (12) Ściany z otworami o wysokości w świetle większej niż 1/4 wysokości ściany w świetle lub szerokości w świetle większej niż 1/4 długości ściany, lub o powierzchni większej niż 1/10 całkowitej powierzchni ściany, należy uważać za ściany mające swobodne krawędzie na krawędziach otworu.

Efektywna wysokość ścian murowych

(13) Wysokość efektywną ściany należy przyjmować równą:

$$h_{ef} = \rho_n h \quad (4.3)$$

gdzie: h_{ef} wysokość efektywna ściany,

h wysokość kondygnacji w świetle,

ρ_n współczynnik redukcji, gdzie $n = 2, 3$ lub 4 , w zależności od utwierdzenia krawędzi lub usztywnienia ściany.

(14) Współczynnik redukcji ρ_n można przyjmować:

- Dla ścian utwierdzonych na górnej i dolnej krawędzi przez stropy żelbetowe lub dachy rozpięte dwukierunkowo, lub przez stropy żelbetowe rozpięte jednokierunkowo oparte na co najmniej 2/3 grubości ściany:

$$\rho_2 = 0,75 \quad (4.4)$$

chyba że mimośród obciążenia na górnej krawędzi ściany jest większy niż 0,25 grubości ściany, wtedy:

$$\rho_2 = 1,00 \quad (4.5)$$

- Dla ścian utwierdzonych na górnej i dolnej krawędzi przez stropy lub dachy drewniane rozpięte dwukierunkowo lub przez stropy drewniane rozpięte jednokierunkowo oparte na co najmniej 2/3 grubości ściany i nie mniej niż 85 mm:

$$\rho_2 = 1,00 \quad (4.6)$$

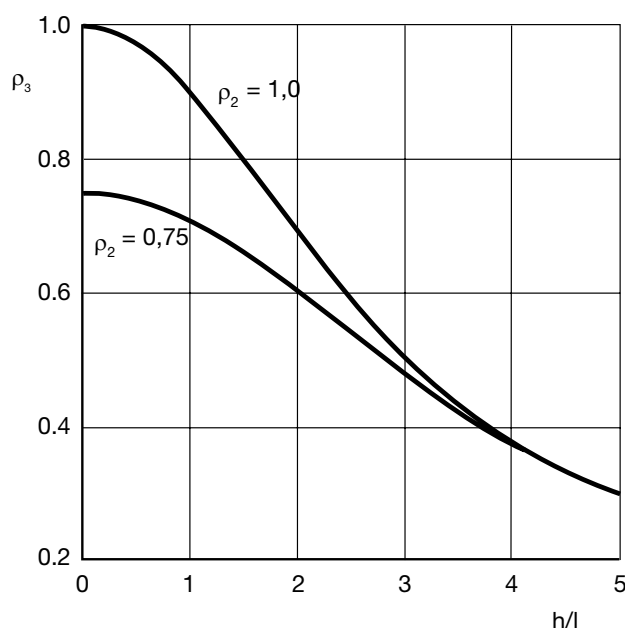
- Dla ścian utwierdzonych na górnej i dolnej krawędzi i usztywnionych na jednej pionowej krawędzi (z jedną krawędzią swobodną):
gdy $h \leq 3,5l$ (rys. 4.2):

$$\rho_3 = \frac{1}{1 + \left[\frac{\rho_2 h}{3l} \right]^2} \rho_2 \quad (4.7)$$

lub gdy $h > 3,5l$:

$$\rho_3 = \frac{1,5l}{h} \geq 0,3 \quad (4.8)$$

gdzie: l długość ściany



Rysunek 4.2. Wykres obrazujący wartości ρ_3

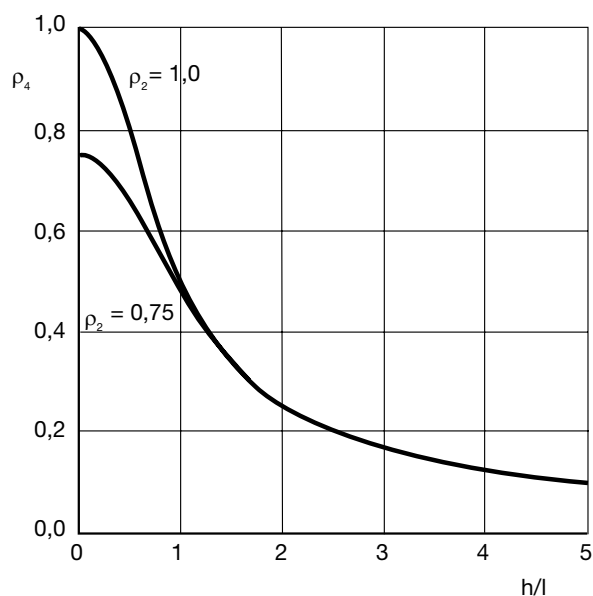
- Dla ścian utwierdzonych na górnej i dolnej krawędzi, usztywnionych na obydwu pionowych krawędziach: gdy $h \leq 1,15l$, (rys.4.3):

$$\rho_4 = \frac{1}{1 + \left[\frac{\rho_2 h}{l}\right]^2} \rho_2 \quad (4.9)$$

lub gdy $h > 1,15l$:

$$\rho_4 = \frac{0,5l}{h} \quad (4.10)$$

gdzie: l długość ściany.



Rysunek 4.3. Wykres obrazujący wartości ρ_4

Efektywna grubość ścian murowych

- (15) Za grubość efektywną, t_{ef} , ściany jednowarstwowej, dwuwarstwowej, licowej, ściany ze spoinami pasmowymi i ściany szczelinowej, należy przyjmować rzeczywistą grubość ściany, t .
- (16) Grubość efektywną ściany usztywnionej pilastrami należy określać ze wzoru:

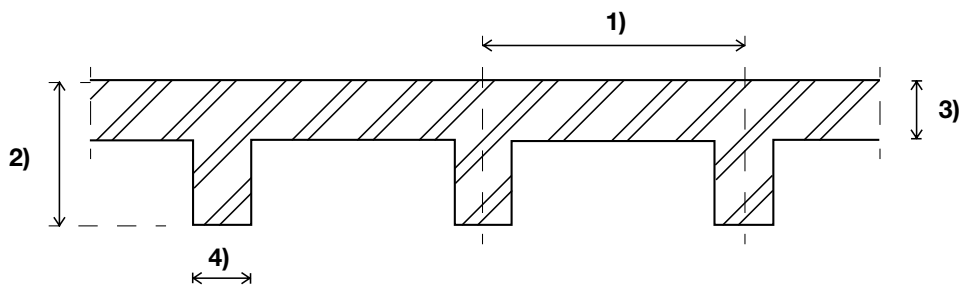
$$t_{ef} = \rho_t t \quad (4.11)$$

gdzie: t_{ef} grubość efektywna ściany,
 ρ_t współczynnik przyjmowany z Tablicy 4.1,
 t grubość ściany.

Tablica 4.1. Współczynnik sztywności, ρ_t , dla ścian usztywnionych pilastrami (Rysunek 4.4).

Stosunek osiowego rozstawu pilastrów do ich szerokości	Stosunek wysokości pilastra do grubości ściany, z którą jest połączony		
	1	2	3
6	1,0	1,4	2,0
10	1,0	1,2	1,4
20	1,0	1,0	1,0

! Uwaga: Dopuszcza się liniową interpolację pomiędzy wartościami.



Rysunek 4.4 Schemat ściany z pilastrami

1) rozstaw pilastrów, 2) wysokość pilastra, 3) grubość ściany, 4) szerokość pilastra

(17) Grubość efektywną, t_{ef} , ściany szczelinowej, w której obydwie warstwy są ze sobą połączone kotwami spełniającymi konieczne warunki obliczeniowe i konstrukcyjne, należy określać ze wzoru:

$$t_{ef} = \sqrt[3]{k_{tef} t_1^3 + t_2^3} \quad (4.12)$$

gdzie: t_1, t_2 – rzeczywiste lub efektywne grubości warstw, obliczone ze wzoru 4.11, gdzie odpowiednio: t_1 jest grubością warstwy zewnętrznej lub nieobciążonej, a t_2 jest grubością warstwy wewnętrznej lub obciążonej,

k_{tef} – współczynnik uwzględniający relacje pomiędzy E warstwy t_1 i t_2 równy E_1/E_2 .

(18) Gdy obciążona jest tylko jedna warstwa ściany szczelinowej, wzór powyżej można stosować do obliczania efektywnej grubości ściany pod warunkiem, że kotwy ścienne mają dostateczną giętkość, tak by warstwa nieobciążona nie oddziaływała na warstwę obciążoną. Przy obliczaniu grubości efektywnej, nie należy przyjmować grubości warstwy nieobciążonej większej od grubości warstwy obciążonej.

Współczynnik smukłości ścian murowych

(19) Współczynnik smukłości ściany murowej należy określać jako stosunek wysokości efektywnej h_{ef} do grubości efektywnej t_{ef} .

(20) Współczynnik smukłości ściany murowej obciążonej głównie pionowo nie powinien być większy niż 27.

4.3. Murowe ściany usztywniające poddane obciążeniu ścinającemu

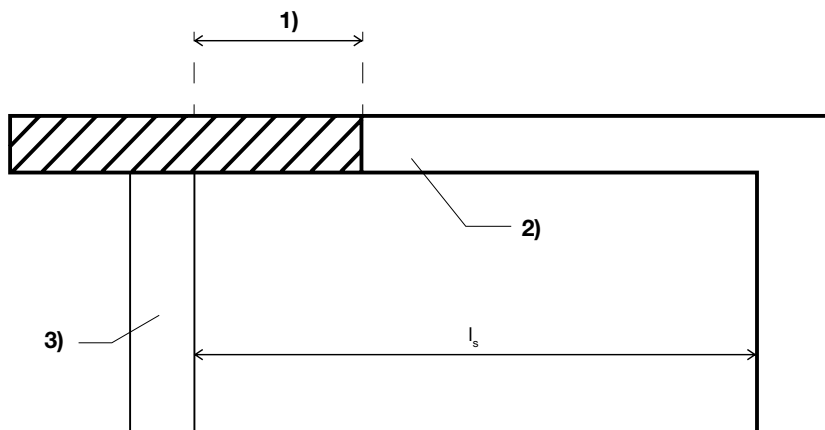
(1) W analizie ścian murowych poddanych obciążeniom ścinającym, za sztywność ściany przyjmuje się jej sztywność sprężystą, wyznaczoną z uwzględnieniem współpracujących fragmentów ścian poprzecznych. W ścianach o wysokości przekraczającej dwukrotną ich długość, efekt wpływu odkształceń spowodowanych obciążeniem ścinającym na ich sztywność można pominąć.

(2) Ścianę poprzeczną, lub część takiej ściany można uwzględniać jako część współpracującą ściany usztywniającej pod warunkiem, że połączenie ściany usztywniającej z częścią współpracującą ściany poprzecznej jest w stanie przenieść odpowiednie siły ścinające oraz pod warunkiem, że współpracująca część ściany poprzecznej nie ulegnie wyboczeniu.

(3) Długość każdej ze ścian poprzecznych, które można uwzględnić jako fragmenty współpracujące (patrz Rysunek 4.5), jest równa grubości ściany usztywniającej zwiększonej, jeśli zachodzi taka konieczność, w obydwu kierunkach, o najmniejszą z następujących wartości:

- $h_{tot}/5$, gdzie h_{tot} jest wysokością obliczanej ściany usztywniającej,
- połowy odległości do sąsiedniej ściany usztywniającej (l_s), gdy są połączone ścianą poprzeczną,
- odległości do krawędzi ściany,
- połowy wysokości ściany w świetle (h),
- sześciokrotnej grubości ściany poprzecznej, t .

- (4) Otwory w ścianach poprzecznych o wymiarach mniejszych niż $h/4$ lub $l/4$ można w obliczeniach pominąć. Krawędzie otworów o wymiarach większych niż $h/4$ lub $l/4$ należy traktować jako końce ściany.



Rysunek 4.5. Długość współpracującej części ściany poprzecznej ze ścianą usztywniającą:
 1) mniejsza z wartości ($h_{tot}/5$, l_s , $h/2$, $6t$), 2) ściana poprzeczna, 3) ściana usztywniająca

- (5) Jeżeli stropy można przyjmować za sztywne tarcze, siły poziome mogą być przekazywane na ściany usztywniające proporcjonalnie do ich sztywności.
- (6) Gdy rzut ścian usztywniających jest niesymetryczny, lub w każdym innym przypadku, gdy siły poziome działają na mimośrodku względem środka ciężkości układu ścian usztywniających, w obliczeniach należy uwzględnić efekt obrotu poszczególnych ścian (efekt skręcania).
- (7) Jeżeli stropy nie mogą być przyjęte za dostatecznie sztywne tarcze poziome (na przykład z niezależnych elementów sprężonych, które nie są ze sobą połączone), ściany usztywniające powinny przejąć siły ze stropu przekazywane bezpośrednio na ścianę z nim połączoną, chyba że prowadzi się analizę poza zakresem sprężystym.
- (8) Maksymalne obciążenie poziome ściany usztywniającej może być zredukowane o 15% pod warunkiem, że obciążenie ścian usztywniających równoległych do obliczanej ulegnie odpowiednio zwiększeniu.
- (9) Gdy uwzględnia się odpowiednie obciążenie obliczeniowe, które zwiększa nośność na ścinanie, obciążenie pionowe przyłożone do płyt stropowych rozpiętych dwukierunkowo może być rozłożone w równym stopniu na ściany podpierające strop. Dla ścian niższych kondygnacji, nie obciążonych bezpośrednio, obciążenie od stropu lub płyt dachowych rozpiętych jednokierunkowo, zebrane z obszaru wydzielonego pod kątem 45° można traktować jako przyłożone osiowo.
- (10) Rozkład naprężeń ścinających wzdłuż ściskanej części ściany można przyjmować za stały.

4.4. Ściany murowe obciążone prostopadle do swojej powierzchni

- (1) W obliczeniach ścian murowych obciążonych prostopadle do swojej powierzchni, należy uwzględnić:
- obecność izolacji przeciwwilgociowej;
 - warunki podparcia i ciągłości nad podporami.
- (2) Ścianę elewacyjną należy obliczać jako ścianę jednowarstwową wykonaną w całości z elementów murowych o mniejszej wytrzymałości na zginanie.
- (3) Dylatacje w ścianie należy traktować jako krawędzie, przez które nie jest przekazywany moment zginający i siły ścinające jeśli nie wynika to z obliczeniowo uzasadnionych przypadków, np. zastosowania specjalnych kotew do przenoszenia momentów i/lub sił ścinających przez dylatacje.

- (4) Gdy obliczenia dotyczą ściany podpartej na krawędziach, ze względu na reakcję wzdłuż krawędzi ściany można przyjąć, że obciążenie jest równomiernie rozłożone. Utwierdzenie na podporze może być zapewnione przez kotwy, przewiązanie elementów murowych, stropy lub dachy.
- (5) Gdy ściana obciążona prostopadle do swojej płaszczyzny jest połączona ze ścianą obciążoną pionowo, lub gdy opierają się na niej stropy żelbetowe, podparcie można uważać za ciągłe. Izolację przeciwwilgociową należy traktować jako tworzącą warunki swobodnego podparcia. Gdy ściany połączone są na krawędziach pionowych za pomocą kotew ze ścianą obciążoną pionowo lub z inną odpowiednią konstrukcją, na tych krawędziach można przyjmować częściowy moment utwierdzenia, jeżeli wytrzymałość kotew jest sprawdzona jako wystarczająca.
- (6) W przypadku ściany szczelinowej można przyjmować, że jest ona ciągła, jeśli jedna z warstw jest w sposób ciągły połączona nad podporą pod warunkiem, że w ścianie szczelinowej zastosowano kotwy spełniające konieczne warunki obliczeniowe i konstrukcyjne. Obciążenie przenoszone ze ściany na podporę może być przejęte przez kotwy tylko jednej warstwy pod warunkiem, że jest odpowiednie połączenie pomiędzy obydwoema warstwami szczególnie na krawędziach pionowych ściany. W innych przypadkach można przyjmować częściowe zamocowanie.

- (7) Gdy ściana podparta jest wzdłuż 3 lub 4 krawędzi, za wartości momentów M_{Edi} (na jednostkę długości ściany) przyjmować można:

- gdy płaszczyzna zniszczenia jest równoległa do spoin wspornych, tj. w kierunku f_{xk1} :

$$M_{Ed1} = \alpha_1 W_{Ed} l^2 \quad (4.13)$$

lub

- gdy płaszczyzna zniszczenia jest prostopadła do spoin wspornych, tj. w kierunku f_{xk2} :

$$M_{Ed2} = \alpha_2 W_{Ed} l^2 \quad (4.14)$$

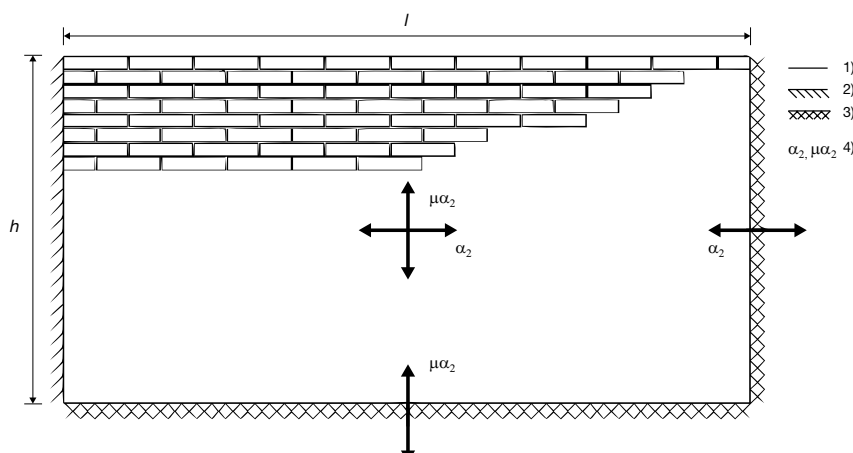
gdzie: α_1, α_2 współczynniki rozdziału momentu uwzględniające stopień utwierdzenia krawędzi ściany oraz stosunek wysokości do długości ściany; współczynniki te mogą być określone na podstawie zasad mechaniki budowli,

l długość ściany,

W_{Ed} obciążenie obliczeniowe prostopadle do płaszczyzny ściany na jednostkę powierzchni.

- (8) Współczynniki rozdziału momentów zginających α_1 (gdzie $\alpha_1 = \mu \alpha_2$) i α_2 , jednowarstwowych ścian obciążonych prostopadle do swej płaszczyzny o grubości nie większej niż 250 mm można przyjmować wg poniższego rysunku 4.6 i tablic 4.2a)-l).

gdzie: μ współczynnik ortogonalności dla wytrzymałości obliczeniowej muru na zginanie, f_{xd1}/f_{xd2} , lub $f_{xd1,app}/f_{xd2}$, lub $f_{xd1}/f_{xd2,app}$.

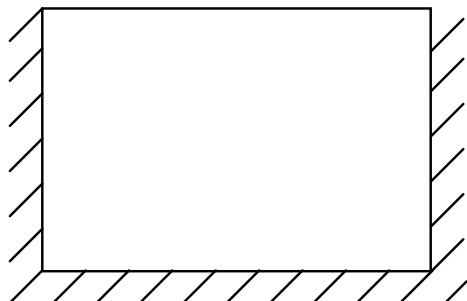


Rysunek 4.6. Objasnienia dla warunków podparcia przyjętych w tablicach

- 1) krawędź swobodna, 2) krawędź swobodnie podparta, 3) krawędź w pełni zamocowana (ściana ciągła),
4) współczynniki momentu dla poszczególnych kierunków

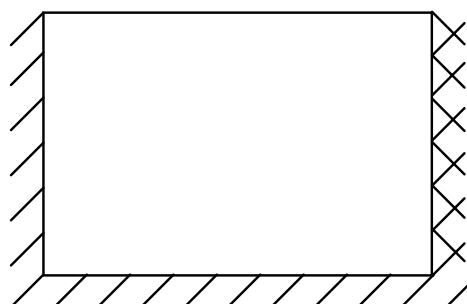
Tablica 4.2. Współczynnik rozdziału momentów α_2

a) warunki podparcia ściany A



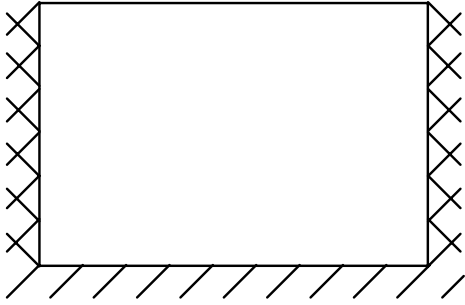
μ	h/l							
	0,30	0,50	0,75	1,00	1,25	1,50	1,75	2,00
1,00	0,031	0,045	0,059	0,071	0,079	0,085	0,090	0,094
0,90	0,032	0,047	0,061	0,073	0,081	0,087	0,092	0,095
0,80	0,034	0,049	0,064	0,075	0,083	0,089	0,093	0,097
0,70	0,035	0,051	0,066	0,077	0,085	0,091	0,095	0,098
0,60	0,038	0,053	0,069	0,080	0,088	0,093	0,097	0,100
0,50	0,040	0,056	0,073	0,083	0,090	0,095	0,099	0,102
0,40	0,043	0,061	0,077	0,087	0,093	0,098	0,101	0,104
0,35	0,045	0,064	0,080	0,089	0,095	0,100	0,103	0,105
0,30	0,048	0,067	0,082	0,091	0,097	0,101	0,104	0,107
0,25	0,050	0,071	0,085	0,094	0,099	0,103	0,106	0,109
0,20	0,054	0,075	0,089	0,097	0,102	0,105	0,108	0,111
0,15	0,060	0,080	0,093	0,100	0,104	0,108	0,110	0,113
0,10	0,069	0,087	0,098	0,104	0,108	0,111	0,113	0,115
0,05	0,082	0,097	0,105	0,110	0,113	0,115	0,116	0,117

b) warunki podparcia ściany B



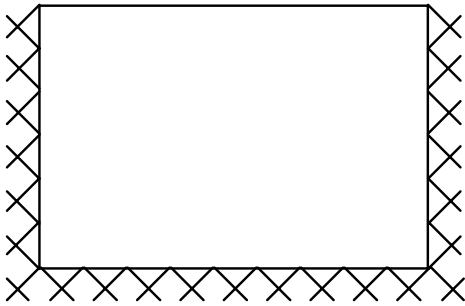
μ	h/l							
	0,30	0,50	0,75	1,00	1,25	1,50	1,75	2,00
1,00	0,024	0,035	0,046	0,053	0,059	0,062	0,065	0,068
0,90	0,025	0,036	0,047	0,055	0,060	0,063	0,066	0,068
0,80	0,027	0,037	0,049	0,056	0,061	0,065	0,067	0,069
0,70	0,028	0,039	0,051	0,058	0,062	0,066	0,068	0,070
0,60	0,030	0,042	0,053	0,059	0,064	0,067	0,069	0,071
0,50	0,031	0,044	0,055	0,061	0,066	0,069	0,071	0,072
0,40	0,034	0,047	0,057	0,063	0,067	0,070	0,072	0,074
0,35	0,035	0,049	0,059	0,065	0,068	0,071	0,073	0,074
0,30	0,037	0,051	0,061	0,066	0,070	0,072	0,074	0,075
0,25	0,039	0,053	0,062	0,068	0,071	0,073	0,075	0,077
0,20	0,043	0,056	0,065	0,069	0,072	0,074	0,076	0,078
0,15	0,047	0,059	0,067	0,071	0,074	0,076	0,077	0,079
0,10	0,052	0,063	0,070	0,074	0,076	0,078	0,079	0,080
0,05	0,060	0,069	0,074	0,077	0,079	0,080	0,081	0,082

c) warunki podparcia ściany C



μ	h/l							
	0,30	0,50	0,75	1,00	1,25	1,50	1,75	2,00
1,00	0,020	0,028	0,037	0,042	0,045	0,048	0,050	0,051
0,90	0,021	0,029	0,038	0,043	0,046	0,048	0,050	0,052
0,80	0,022	0,031	0,039	0,043	0,047	0,049	0,051	0,052
0,70	0,023	0,032	0,040	0,044	0,048	0,050	0,051	0,053
0,60	0,024	0,034	0,041	0,046	0,049	0,051	0,052	0,053
0,50	0,025	0,035	0,043	0,047	0,050	0,052	0,053	0,054
0,40	0,027	0,038	0,044	0,048	0,051	0,053	0,054	0,055
0,35	0,029	0,039	0,045	0,049	0,052	0,053	0,054	0,055
0,30	0,030	0,040	0,046	0,050	0,052	0,054	0,055	0,056
0,25	0,032	0,042	0,048	0,051	0,053	0,054	0,056	0,057
0,20	0,034	0,043	0,049	0,052	0,054	0,055	0,056	0,058
0,15	0,037	0,046	0,051	0,053	0,055	0,056	0,057	0,059
0,10	0,041	0,048	0,053	0,055	0,056	0,057	0,058	0,059
0,05	0,046	0,052	0,055	0,057	0,058	0,059	0,059	0,060

d) warunki podparcia ściany D



μ	h/l							
	0,30	0,50	0,75	1,00	1,25	1,50	1,75	2,00
1,00	0,013	0,021	0,029	0,035	0,040	0,043	0,045	0,047
0,90	0,014	0,022	0,031	0,036	0,040	0,043	0,046	0,048
0,80	0,015	0,023	0,032	0,038	0,041	0,044	0,047	0,048
0,70	0,016	0,025	0,033	0,039	0,043	0,045	0,047	0,049
0,60	0,017	0,026	0,035	0,040	0,044	0,046	0,048	0,050
0,50	0,018	0,028	0,037	0,042	0,045	0,048	0,050	0,051
0,40	0,020	0,031	0,039	0,043	0,047	0,049	0,051	0,052
0,35	0,022	0,032	0,040	0,044	0,048	0,050	0,051	0,053
0,30	0,023	0,034	0,041	0,046	0,049	0,051	0,052	0,053
0,25	0,025	0,035	0,043	0,047	0,050	0,052	0,053	0,054
0,20	0,027	0,038	0,044	0,048	0,051	0,053	0,054	0,055
0,15	0,030	0,040	0,046	0,050	0,052	0,054	0,055	0,056
0,10	0,034	0,043	0,049	0,052	0,054	0,055	0,056	0,057
0,05	0,041	0,048	0,053	0,055	0,056	0,057	0,058	0,059

e) warunki podparcia ściany E



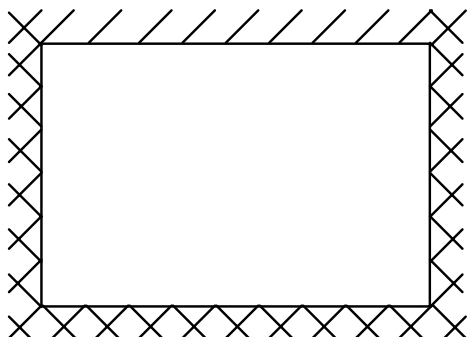
μ	h/l							
	0,30	0,50	0,75	1,00	1,25	1,50	1,75	2,00
1,00	0,008	0,018	0,030	0,042	0,051	0,059	0,066	0,071
0,90	0,009	0,019	0,032	0,044	0,054	0,062	0,068	0,074
0,80	0,010	0,021	0,035	0,046	0,056	0,064	0,071	0,076
0,70	0,011	0,023	0,037	0,049	0,059	0,067	0,073	0,078
0,60	0,012	0,025	0,040	0,053	0,062	0,070	0,076	0,081
0,50	0,014	0,028	0,044	0,057	0,066	0,074	0,080	0,085
0,40	0,017	0,032	0,049	0,062	0,071	0,078	0,084	0,088
0,35	0,018	0,035	0,052	0,064	0,074	0,081	0,086	0,090
0,30	0,020	0,038	0,055	0,068	0,077	0,083	0,089	0,093
0,25	0,023	0,042	0,059	0,071	0,080	0,087	0,091	0,096
0,20	0,026	0,046	0,064	0,076	0,084	0,090	0,095	0,099
0,15	0,032	0,053	0,070	0,081	0,089	0,094	0,098	0,103
0,10	0,039	0,062	0,078	0,088	0,095	0,100	0,103	0,106
0,05	0,054	0,076	0,090	0,098	0,103	0,107	0,109	0,110

f) warunki podparcia ściany F


μ	h/l							
	0,30	0,50	0,75	1,00	1,25	1,50	1,75	2,00
1,00	0,008	0,016	0,026	0,034	0,041	0,046	0,051	0,054
0,90	0,008	0,017	0,027	0,036	0,042	0,048	0,052	0,055
0,80	0,009	0,018	0,029	0,037	0,044	0,049	0,054	0,057
0,70	0,010	0,020	0,031	0,039	0,046	0,051	0,055	0,058
0,60	0,011	0,022	0,033	0,042	0,048	0,053	0,057	0,060
0,50	0,013	0,024	0,036	0,044	0,051	0,056	0,059	0,062
0,40	0,015	0,027	0,039	0,048	0,054	0,058	0,062	0,064
0,35	0,016	0,029	0,041	0,050	0,055	0,060	0,063	0,066
0,30	0,018	0,031	0,044	0,052	0,057	0,062	0,065	0,067
0,25	0,020	0,034	0,046	0,054	0,060	0,063	0,066	0,069
0,20	0,023	0,037	0,049	0,057	0,062	0,066	0,068	0,070
0,15	0,027	0,042	0,053	0,060	0,065	0,068	0,070	0,072
0,10	0,032	0,048	0,058	0,064	0,068	0,071	0,073	0,074
0,05	0,043	0,057	0,066	0,070	0,073	0,075	0,077	0,078

g) warunki podparcia ściany G


μ	h/l							
	0,30	0,50	0,75	1,00	1,25	1,50	1,75	2,00
1,00	0,007	0,014	0,022	0,028	0,033	0,037	0,040	0,042
0,90	0,008	0,015	0,023	0,029	0,034	0,038	0,041	0,043
0,80	0,008	0,016	0,024	0,031	0,035	0,039	0,042	0,044
0,70	0,009	0,017	0,026	0,032	0,037	0,040	0,043	0,045
0,60	0,010	0,019	0,028	0,034	0,038	0,042	0,044	0,046
0,50	0,011	0,021	0,030	0,036	0,040	0,043	0,046	0,048
0,40	0,013	0,023	0,032	0,038	0,042	0,045	0,047	0,049
0,35	0,014	0,025	0,033	0,039	0,043	0,046	0,048	0,050
0,30	0,016	0,026	0,035	0,041	0,044	0,047	0,049	0,051
0,25	0,018	0,028	0,037	0,042	0,046	0,048	0,050	0,052
0,20	0,020	0,031	0,039	0,044	0,047	0,050	0,052	0,054
0,15	0,023	0,034	0,042	0,046	0,049	0,051	0,053	0,055
0,10	0,027	0,038	0,045	0,049	0,052	0,053	0,055	0,057
0,05	0,035	0,044	0,050	0,053	0,055	0,056	0,057	0,058

h) warunki podparcia ściany H


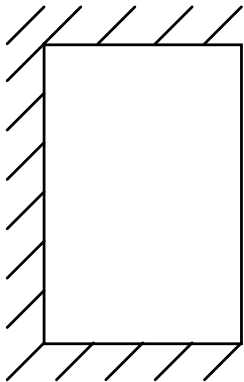
μ	h/l							
	0,30	0,50	0,75	1,00	1,25	1,50	1,75	2,00
1,00	0,005	0,011	0,018	0,024	0,029	0,033	0,036	0,039
0,90	0,006	0,012	0,019	0,025	0,030	0,034	0,037	0,040
0,80	0,006	0,013	0,020	0,027	0,032	0,035	0,038	0,041
0,70	0,007	0,014	0,022	0,028	0,033	0,037	0,040	0,042
0,60	0,008	0,015	0,024	0,030	0,035	0,038	0,041	0,043
0,50	0,009	0,017	0,025	0,032	0,036	0,040	0,043	0,045
0,40	0,010	0,019	0,028	0,034	0,039	0,042	0,045	0,047
0,35	0,011	0,021	0,029	0,036	0,040	0,043	0,046	0,047
0,30	0,013	0,022	0,031	0,037	0,041	0,044	0,047	0,049
0,25	0,014	0,024	0,033	0,039	0,043	0,046	0,048	0,051
0,20	0,016	0,027	0,035	0,041	0,045	0,047	0,049	0,052
0,15	0,019	0,030	0,038	0,043	0,047	0,049	0,051	0,053
0,10	0,023	0,034	0,042	0,047	0,050	0,052	0,053	0,054
0,05	0,031	0,041	0,047	0,051	0,053	0,055	0,056	0,056

i) warunki podparcia ściany I



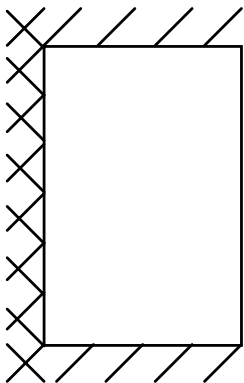
μ	h/l							
	0,30	0,50	0,75	1,00	1,25	1,50	1,75	2,00
1,00	0,004	0,009	0,015	0,021	0,026	0,030	0,033	0,036
0,90	0,004	0,010	0,016	0,022	0,027	0,031	0,034	0,037
0,80	0,005	0,010	0,017	0,023	0,028	0,032	0,035	0,038
0,70	0,005	0,011	0,019	0,025	0,030	0,033	0,037	0,039
0,60	0,006	0,013	0,020	0,026	0,031	0,035	0,038	0,041
0,50	0,007	0,014	0,022	0,028	0,033	0,037	0,040	0,042
0,40	0,008	0,016	0,024	0,031	0,035	0,039	0,042	0,044
0,35	0,009	0,017	0,026	0,032	0,037	0,040	0,043	0,045
0,30	0,010	0,019	0,028	0,034	0,038	0,042	0,044	0,046
0,25	0,011	0,021	0,030	0,036	0,040	0,043	0,046	0,048
0,20	0,013	0,023	0,032	0,038	0,042	0,045	0,047	0,050
0,15	0,016	0,026	0,035	0,041	0,044	0,047	0,049	0,051
0,10	0,020	0,031	0,039	0,044	0,047	0,050	0,052	0,054
0,05	0,027	0,038	0,045	0,049	0,052	0,053	0,055	0,056

j) warunki podparcia ściany J

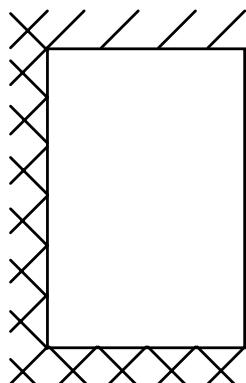


μ	h/l							
	0,30	0,50	0,75	1,00	1,25	1,50	1,75	2,00
1,00	0,009	0,023	0,046	0,071	0,096	0,122	0,151	0,180
0,90	0,010	0,026	0,050	0,076	0,103	0,131	0,162	0,193
0,80	0,012	0,028	0,054	0,083	0,111	0,142	0,175	0,208
0,70	0,013	0,032	0,060	0,091	0,121	0,156	0,191	0,227
0,60	0,015	0,036	0,067	0,100	0,135	0,173	0,211	0,250
0,50	0,018	0,042	0,077	0,113	0,153	0,195	0,237	0,280
0,40	0,021	0,050	0,090	0,131	0,177	0,225	0,272	0,321
0,35	0,024	0,055	0,098	0,144	0,194	0,244	0,296	0,347
0,30	0,027	0,062	0,108	0,160	0,214	0,269	0,325	0,381
0,25	0,032	0,071	0,122	0,180	0,240	0,300	0,362	0,428
0,20	0,038	0,083	0,142	0,208	0,276	0,344	0,413	0,488
0,15	0,048	0,100	0,173	0,250	0,329	0,408	0,488	0,570
0,10	0,065	0,131	0,224	0,321	0,418	0,515	0,613	0,698
0,05	0,106	0,208	0,344	0,482	0,620	0,759	0,898	0,959

k) warunki podparcia ściany K

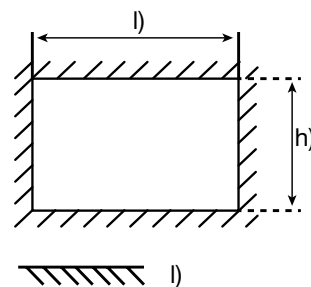
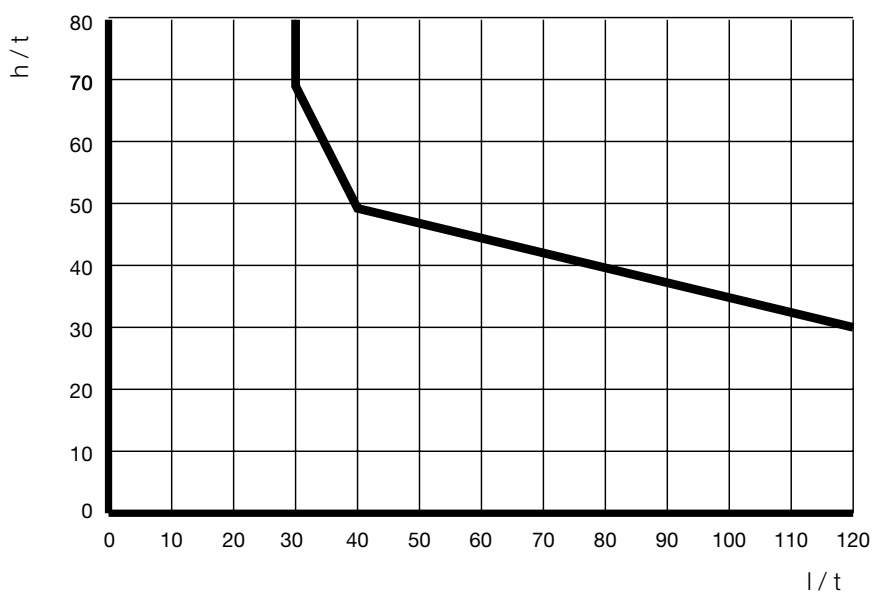


μ	h/l							
	0,30	0,50	0,75	1,00	1,25	1,50	1,75	2,00
1,00	0,009	0,021	0,038	0,056	0,074	0,091	0,108	0,123
0,90	0,010	0,023	0,041	0,060	0,079	0,097	0,113	0,129
0,80	0,011	0,025	0,045	0,065	0,084	0,103	0,120	0,136
0,70	0,012	0,028	0,049	0,070	0,091	0,110	0,128	0,145
0,60	0,014	0,031	0,054	0,077	0,099	0,119	0,138	0,155
0,50	0,016	0,035	0,061	0,085	0,109	0,130	0,149	0,167
0,40	0,019	0,041	0,069	0,097	0,121	0,144	0,164	0,182
0,35	0,021	0,045	0,075	0,104	0,129	0,152	0,173	0,191
0,30	0,024	0,050	0,082	0,112	0,139	0,162	0,183	0,202
0,25	0,028	0,056	0,091	0,123	0,150	0,174	0,196	0,217
0,20	0,033	0,064	0,103	0,136	0,165	0,190	0,211	0,234
0,15	0,040	0,077	0,119	0,155	0,184	0,210	0,231	0,253
0,10	0,053	0,096	0,144	0,182	0,213	0,238	0,260	0,279
0,05	0,080	0,136	0,190	0,230	0,260	0,286	0,306	0,317

l) warunki podparcia ściany L


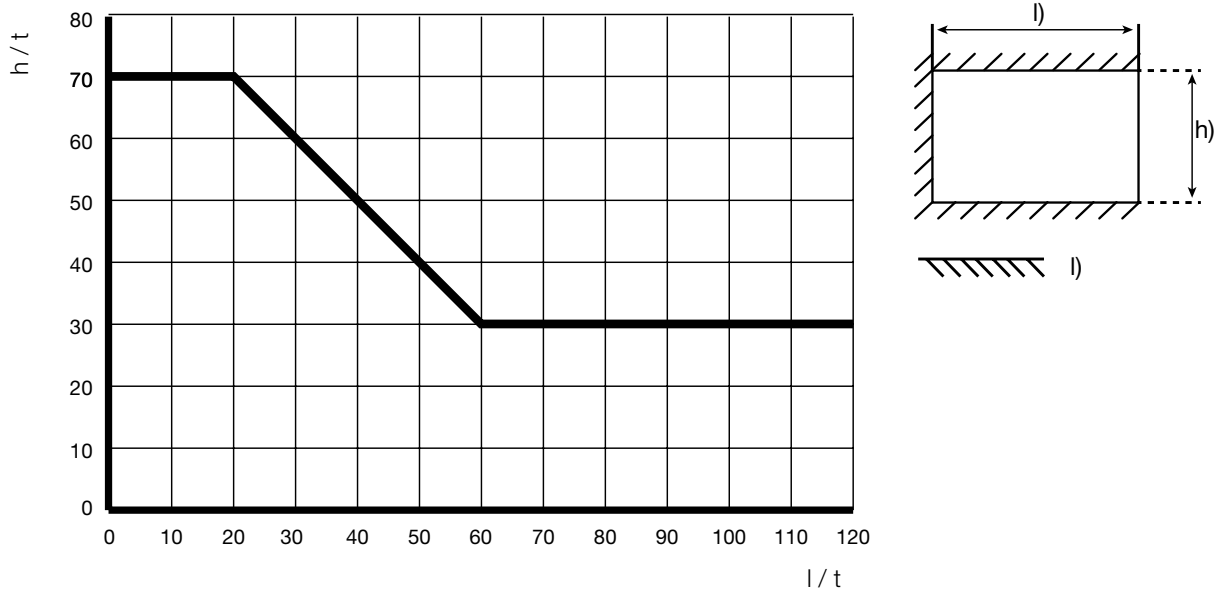
μ	h/l							
	0,30	0,50	0,75	1,00	1,25	1,50	1,75	2,00
1,00	0,006	0,015	0,029	0,044	0,059	0,073	0,088	0,102
0,90	0,007	0,017	0,032	0,047	0,063	0,078	0,093	0,107
0,80	0,008	0,018	0,034	0,051	0,067	0,084	0,099	0,114
0,70	0,009	0,021	0,038	0,056	0,073	0,090	0,106	0,122
0,60	0,010	0,023	0,042	0,061	0,080	0,098	0,115	0,131
0,50	0,012	0,027	0,048	0,068	0,089	0,108	0,126	0,142
0,40	0,014	0,032	0,055	0,078	0,100	0,121	0,139	0,157
0,35	0,016	0,035	0,060	0,084	0,108	0,129	0,148	0,165
0,30	0,018	0,039	0,066	0,092	0,116	0,138	0,158	0,176
0,25	0,021	0,044	0,073	0,101	0,127	0,150	0,170	0,190
0,20	0,025	0,052	0,084	0,114	0,141	0,165	0,185	0,206
0,15	0,031	0,061	0,096	0,131	0,159	0,184	0,205	0,226
0,10	0,041	0,078	0,121	0,156	0,186	0,212	0,233	0,252
0,05	0,064	0,114	0,164	0,204	0,235	0,260	0,281	0,292

- (9) W przypadku, gdy obliczeniowe naprężenia ściskające w warstwie izolacji przeciwwilgociowej jest równe obliczeniowemu naprężeniu rozciągającemu wywołanemu działaniem momentu zginającego lub je przekracza, współczynnik rozdziału momentów w warstwie izolacji przeciwwilgociowej można przyjmować jak dla krawędzi nad którą występuje pełne zamocowanie.
- (10) Gdy ściana podparta jest tylko wzdłuż dolnej i górnej krawędzi, działający moment zginający można wyznaczać zgodnie z zasadami obliczeń inżynierskich, z uwzględnieniem ciągłości ściany.
- (11) W celu uniknięcia nadmiernych ruchów będących wynikiem ugięć, pełzania, skurczu, wpływów termicznych i zarysowania, płyty lub ściany wolno stojące obciążone prostopadłe do swojej płaszczyzny, powinny mieć ograniczone wymiary. Ograniczenia sugeruje się przyjmować wg rysunków poniżej, w zależności od warunków utwierdzenia jak pokazano to na rysunkach, gdzie h jest wysokością ściany w świetle, l jest długością ściany i t jest jej grubością; dla ścian szczelinowych należy stosować t_{ef} w miejsce t. Gdy ściany są zamocowane tylko na krawędzi górnej, h powinno być ograniczone do $30t$. Niniejsze postanowienie dotyczy przypadku, kiedy grubość ściany lub jednej warstwy ściany szczelinowej jest nie mniejsza niż 100 mm.



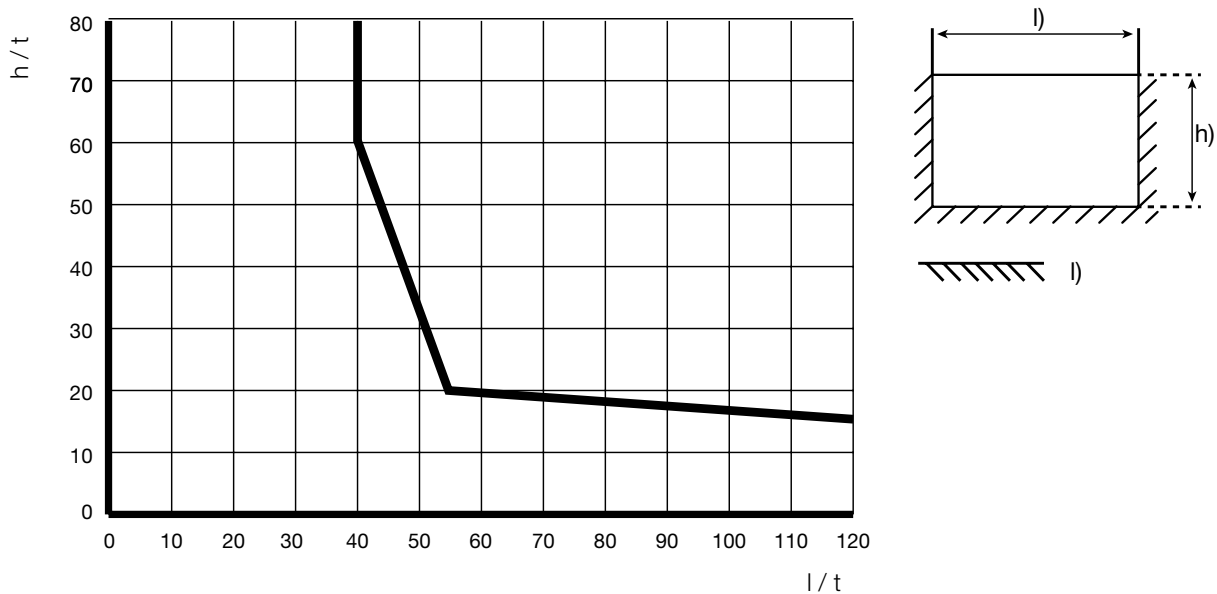
Rysunek 4.7. Ograniczenia wysokości i długości w stosunku do grubości ściany dla ścian zamocowanych na wszystkich czterech krawędziach:

1) swobodne podparcie lub pełne uciążlenie



Rysunek 4.8. Ograniczenia wysokości i długości w stosunku do grubości ściany dla ścian zamocowanych na dolnej, górnej i jednej bocznej krawędzi:

1) swobodne podparcie lub pełne uciążlenie



Rysunek 4.9. Ograniczenia wysokości i długości w stosunku do grubości ściany dla ścian zamocowanych na krawędziach bocznych i na krawędzi dolnej; krawędź górna jest wolno podparta:

1) swobodne podparcie lub pełne uciążlenie

(12) Dla ścian o nieregularnych kształtach, lub z projektowanymi znacznymi otworami, stosować można znane sposoby określania momentów zginających w płytach wieloprzęsłowych, na przykład metodą elementów skończonych lub metodą linii załomów, biorąc pod uwagę anizotropię muru.

4.5. Zbrojone elementy konstrukcji murowych

(1) Analizę zbrojonych elementów konstrukcji murowych należy prowadzić zgodnie z zasadami podanymi w normie PN-EN 1996-1-1 oraz normami związanymi.

5. Stan graniczny nośności

5.1. Ściany murowe niezbrojone obciążone głównie pionowo

Postanowienia ogólne

- (1) Nośność ścian murowych obciążonych głównie pionowo należy wyznaczać, uwzględniając geometrię ścian, wpływ działania mimośrodków oraz właściwości materiałowe muru.
- (2) W obliczeniach nośności ścian murowych obciążonych głównie pionowo przyjmuje się, że:
 - przekroje płaskie przed odkształceniem pozostają płaskie po odkształceniu;
 - wytrzymałość na rozciąganie muru w kierunku prostopadłym do spoin wspornych jest pomijana.

Sprawdzenie ścian murowych niezbrojonych obciążonych głównie pionowo

- (3) W stanie granicznym nośności, obliczeniowe siły pionowe działające na ścianę murową N_{Ed} nie powinny być większe od nośności obliczeniowej na obciążenia pionowe ściany N_{Rd} , tak, że:

$$N_{Ed} \leq N_{Rd} \quad (5.1)$$

- (4) Nośność obliczeniową, N_{Rd} , na jednostkę długości obciążonej pionowo ściany jednowarstwowej wyraża wzór:

$$N_{Ed} = \Phi t f_d \quad (5.2)$$

gdzie: Φ współczynnik redukcyjny nośności, odpowiednio, Φ_1 u góry i u dołu ściany lub Φ_m w środku ściany, uwzględniający wpływ smukłości i mimośrodek obciążenia,

t grubość ściany

f_d wytrzymałość obliczeniowa muru na ściskanie

- (5) W przypadku gdy pole przekroju elementu konstrukcji murowej jest mniejsze niż 0,3 m² należy stosować dodatkowy współczynnik γ_{Rd} o wartości wg tablicy 5.1.

Tablica 5.1. Wartości współczynnika γ_{Rd}

Pole przekroju poprzecznego muru (m ²)	≤ 0,05-0,09	0,12	0,20	≥ 0,30
γ_{Rd}	2,0	1,43	1,25	1,00

! Uwaga: Dla wartości pośrednich pola przekroju muru, wartości γ_{Rd} można interpolować liniowo.

- (6) W przypadku ścian szczelinowych każdą warstwę należy sprawdzać oddzielnie, przyjmując pole przekroju warstwy nośnej i współczynnik smukłości wyznaczone dla efektywnej grubości ściany szczelinowej.
- (7) Ścianę licową oblicza się w ten sam sposób co ścianę jednowarstwową wykonaną ze słabszych elementów murowych.
- (8) Ścianę dwuwarstwową, połączoną kotwami można obliczać jako jednowarstwową, jeżeli obydwie warstwy są podobnie obciążone lub, alternatywnie, jako ścianę szczelinową.
- (9) Nośność ściany z bruzdami i wnękami o wymiarach większych niż graniczne, oblicza się, uwzględniając:
 - przy obliczaniu nośności ścian na obciążenia pionowe – pionowe wnęki i bruzdy powinny być traktowane jak koniec ściany lub, alternatywnie, należy przyjmować pozostałą grubość ściany w miejscu jej osłabienia;
 - przy sprawdzaniu nośności ściany w miejscu występowania wnęki poziomej lub ukośnej należy uwzględnić powstały mimośrodek obciążenia.

! Uwaga: Jako ogólne zalecenie można przyjąć redukcję nośności na obciążenia pionowe, proporcjonalnie do redukcji pola przekroju poprzecznego ściany w wyniku występowania pionowych wnęk lub bruzd, pod warunkiem że zmniejszenie powierzchni przekroju ściany nie przekroczy 25%.

Współczynnik redukcyjny uwzględniający smukłość i wielkość mimośrodru

(10) Wartość współczynnika redukcyjnego Φ , uwzględniającego smukłość i wielkość mimośrodu, można wyznaczać przy założeniu prostokątnego wykresu naprężeń, jak niżej:

- U góry i u dołu ściany (Φ),

$$\Phi_i = 1 - 2 \frac{e_i}{t} \quad (5.3)$$

gdzie: e_i odpowiednio, mimośród u góry i u dołu ściany, wyznaczany ze wzoru:

$$e_i = \frac{M_{id}}{N_{id}} + e_{he} + e_{init} \geq 0,05 \cdot t \quad (5.4)$$

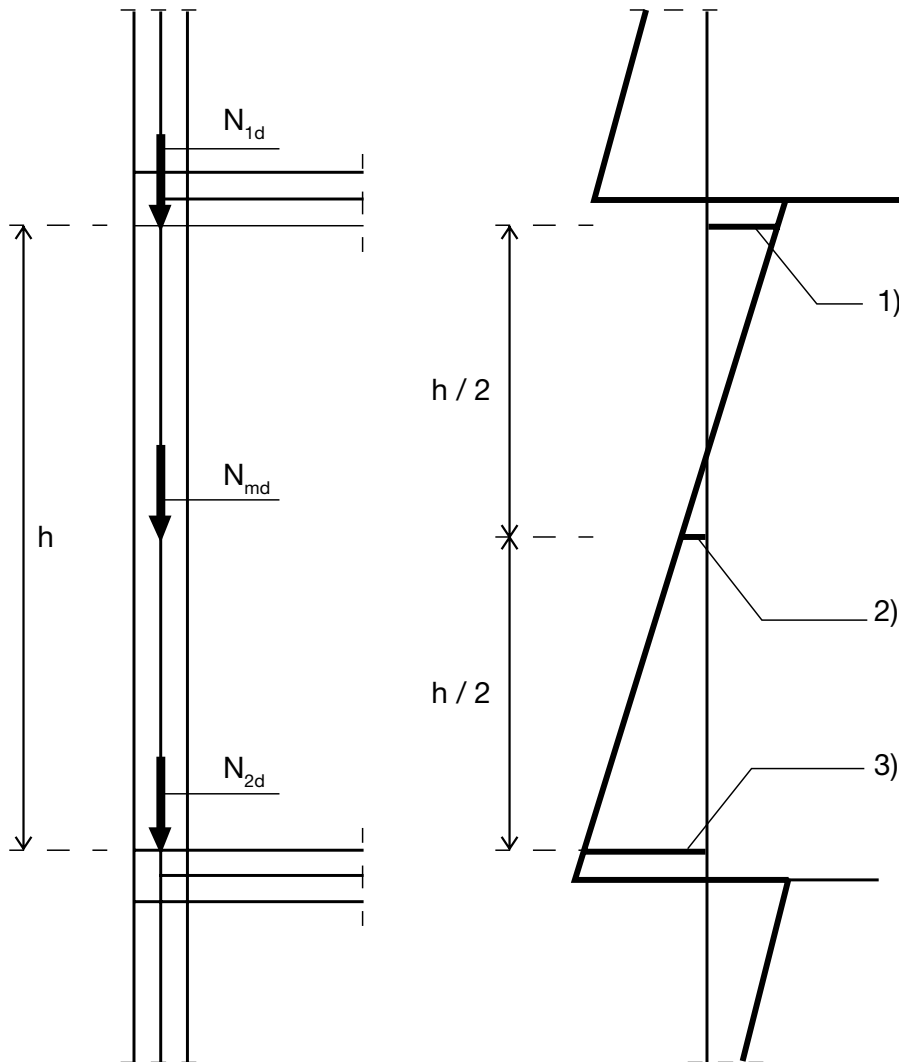
M_{id} moment zginający wywołany działaniem obciążeń obliczeniowych, u góry i u dołu ściany, będący wynikiem przekazywania reakcji na podporę ze stropu na mimośrodzie (patrz Rysunek 5.1),

N_{id} siła pionowa wywołana działaniem obciążeń obliczeniowych, u góry i u dołu ściany;

e_{he} mimośród u góry i u dołu ściany, będący wynikiem działania sił poziomych (np. wiatru), jeżeli występują,

e_{init} mimośród początkowy ze znakiem zwiększającym bezwzględną wartość e_i ,

t grubość ściany.



Rysunek 5.1. Momenty do obliczenia mimośródów:

1) M_{1d} (pod stropem), 2) M_{md} (w połowie wysokości ściany), 3) M_{2d} (nad stropem)

- w połowie wysokości ściany (Φ_m)

Współczynnik redukcyjny w połowie wysokości ściany Φ_m można określać, przyjmując e_{mk} , gdzie:

e_{mk} mimośród w połowie wysokości ściany, ze wzorów:

$$e_{mk} = e_m + e_k \geq 0,05 \cdot t \quad (5.5)$$

$$e_m = \frac{M_{md}}{N_{md}} + e_{hm} + e_{init} \quad (5.6)$$

e_m mimośród działania obciążenia,

M_{md} moment zginający wywołany działaniem obciążeń obliczeniowych w środkowej strefie ściany, będącym wynikiem działania momentów u góry i u dołu ściany (patrz Rysunek 5.1), z uwzględnieniem każdego obciążenia przyłożonego do powierzchni licowej ściany (np. wspornik),

N_{md} siła pionowa wywołana działaniem obciążeń obliczeniowych w połowie wysokości ściany, z uwzględnieniem każdego obciążenia przyłożonego do powierzchni licowej ściany (np. wspornik),

e_{hm} mimośród w połowie wysokości ściany, będący wynikiem obciążeń poziomych (np. wiatru); (wpływ e_{hm} zależy od kombinacji obciążeń przyjętej w obliczeniach, w związku z czym należy brać pod uwagę stosunek M_{md}/N_{md}),

e_{init} mimośród początkowy ze znakiem e_m zwiększającym bezwzględną wartość e_m ,

h_{ef} wysokość efektywna, t_{ef} efektywna grubość ściany,

t_{ef} efektywna grubość ściany,

e_k mimośród wywołany przez pełzanie, obliczany ze wzoru:

$$e_k = 0,002 \phi_{\infty} \frac{h_{ef}}{t_{ef}} \sqrt{te_m} \quad (5.7)$$

ϕ_{∞} końcowy współczynnik pełzania.

- (11) W przypadku ścian o smukłości nie większej niż $\lambda_c = 15$, wartość e_k mimośrodu spowodowanego pełzaniem można przyjąć równą zero.

Ściany obciążone siłą skupioną

- (12) Obliczeniowe pionowe obciążenie skupione, N_{Edc} , przyłożone do ściany, nie powinno być większe od nośności obliczeniowej ściany pod obciążeniem skupionym, N_{Rdc} :

$$N_{Edc} \leq N_{Rdc} \quad (5.8)$$

- (13) Dla ścian obciążonych siłą skupioną, nośność obliczeniową ściany wyznacza się ze wzoru:

$$N_{Rdc} = \beta A_b f_d \quad (5.9)$$

gdzie:

$$\beta = \min \left[\left(1 + 0,3 \frac{a_1}{h_c} \right) \left(1,5 - 1,1 \frac{A_b}{A_{ef}} \right); 1,0 \right] \geq 0 \quad (5.10)$$

β współczynnik modyfikujący nośność na obciążenie skupione,

a_1 odległość końca ściany od krawędzi skrajnego obszaru obciążenia (patrz Rysunek 5.2),

h_c wysokość ściany do poziomu obciążenia,

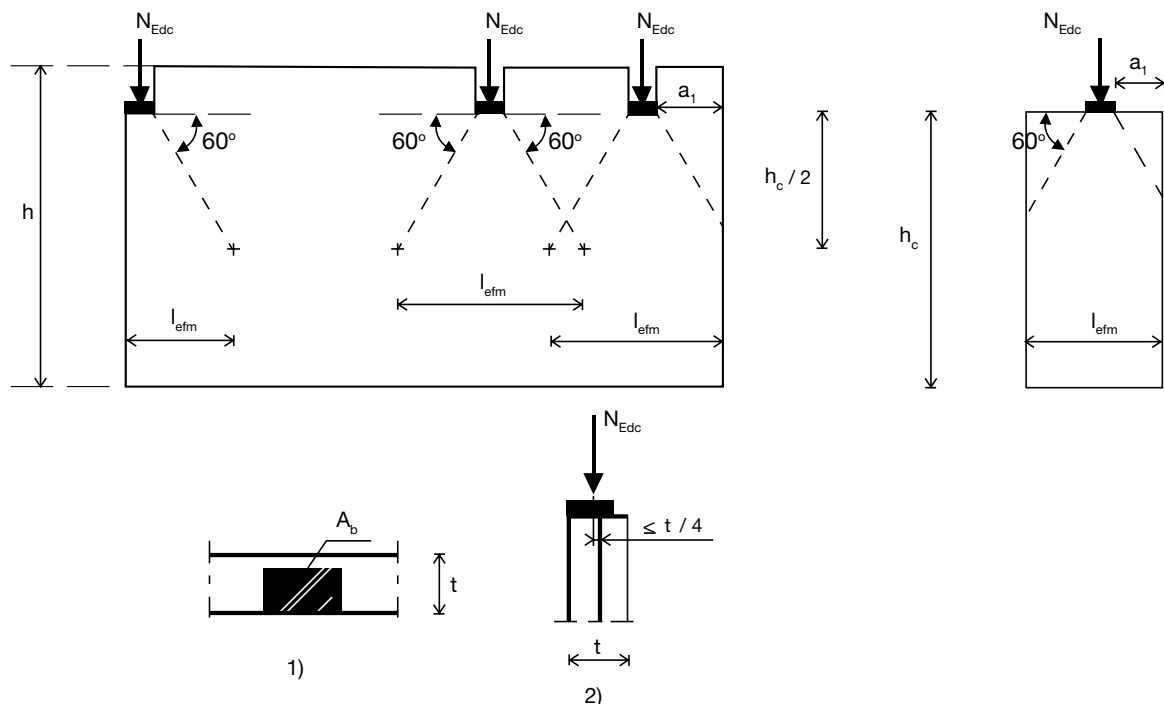
A_b powierzchnia obciążenia,

A_{ef} powierzchnia efektywna rozdziału, tj. $l_{efm} \cdot t$,

l_{efm} efektywna długość rozdziału określona w połowie wysokości ściany lub filara (patrz Rysunek 5.2),

t grubość ściany, z uwzględnieniem bruzd w spoinach większych niż 5 mm,

A_b/A_f nie więcej niż 0,45.



Rysunek 5.2. Ściany obciążone siłą skupioną
1) rzut, 2) przekrój

- (14) Mimośród obciążenia względem osi ściany powinien być nie większy niż $t/4$ (patrz Rysunek 5.2). Wymaganie powinno być spełnione poniżej obciążenia w połowie wysokości ściany we wszystkich przypadkach, z uwzględnieniem wpływu każdego obciążenia pionowego, szczególnie w przypadku, gdy obciążenia skupione są usytuowane względem siebie tak blisko, że ich długości efektywne zachodzą na siebie.
- (15) Bezpośrednio pod obciążeniem skupionym powinny być zastosowane elementy murowe grupy 1 lub inne pełne elementy na długości równej długości przyłożonego obciążenia zwiększonej o długość obliczoną z uwzględnieniem rozdziału obciążenia po obydwu stronach przyłożonego obciążenia pod kątem 60° od krawędzi jego przyłożenia do poziomu rozpatrywanej warstwy. W przypadku obciążenia przyłożonego na końcu ściany, dodatkowa długość rozdziału jest wymagana jedynie z jednej strony.
- (16) Gdy obciążenie skupione przyłożone jest poprzez belkę o odpowiedniej sztywności i szerokości równej grubości ściany oraz wysokości większej niż 200 mm i długości większej niż trzykrotna długość przyłożenia obciążenia, naprężenia obliczeniowe poniżej obciążenia skupionego nie powinny przekraczać $1,5f_d$.

5.2. Niezbrojone ściany murowe poddane obciążeniom ścinającym

- (1) W stanie granicznym nośności, obciążenie obliczeniowe ścinające działające na ścianę murową, V_{Ed} , nie powinno być większe od nośności obliczeniowej na ścinanie ściany, V_{Rd} :

$$V_{Ed} \leq V_{Rd} \quad (5.11)$$

- (2) Nośność obliczeniowa na ścinanie określona jest wzorem:

$$V_{Rd} = f_{vd} t l_c \quad (5.12)$$

gdzie:

- f_{vd} wytrzymałość obliczeniowa muru na ścinanie, dla średnich naprężeń pionowych nad ściskaną częścią ściany, dla której ustalana jest nośność na ścinanie,
- t grubość ściany przenoszącej ścinanie,
- l_c długość ściskanej części ściany, z pominięciem rozciąganej części ściany.

- (3) Długość ściskanej części ściany, l_c , należy obliczać przyjmując liniowy rozkład naprężeń ściskających oraz uwzględniając wszystkie otwory, bruzdy i wnęki. Przy ustalaniu przekroju ściany, dla którego obliczana jest nośność na ścinanie, nie należy brać pod uwagę część ściany poddanej rozciąganiu.
- (4) Połączenia pomiędzy ścianami usztywniającymi i półkami ścian poprzecznych należy sprawdzać na ścinanie.
- (5) Długość ściskanej części ściany należy sprawdzać na działające na nią obciążenia pionowe i pionową składową obciążenia ścinającego.

5.3. Niezbrojone ściany murowe obciążone prostopadle do swojej powierzchni

- (1) W stanie granicznym nośności, moment obliczeniowy przyłożony do ściany murowej, M_{Ed} , nie powinien być większy od nośności obliczeniowej na zginanie ściany, M_{Rd} :

$$M_{Ed} \leq M_{Rd} \quad (5.13)$$

- (2) W obliczeniach należy uwzględnić współczynnik ortogonalności muru μ .
- (3) Nośność obliczeniową na zginanie ściany murowanej obciążonej prostopadle do powierzchni ściany, M_{Rd} , na jednostkę wysokości lub długości ściany, wyznacza się ze wzoru:

$$M_{Rd} = f_{xd} Z \quad (5.14)$$

gdzie:

- f_{xd} wytrzymałość obliczeniowa muru na zginanie odpowiednio do płaszczyzny zginania,
- Z sprężysty wskaźnik wytrzymałości przekroju na jednostkę wysokości lub długości ściany.

- (4) W przypadku działania na ścianę obciążeń pionowych, można uwzględnić dodatni wpływ naprężeń ściskających poprzez:
 - przyjęcie zastępczej wytrzymałości na zginanie, $f_{xd1,app}$, określonej wzorem (5.15), z odpowiednią modyfikacją współczynnika ortogonalności muru:

$$f_{xd1,app} = f_{xd1} + \sigma_d \quad (5.15)$$

gdzie:

- f_{xd1} wytrzymałość obliczeniowa muru na zginanie w płaszczyźnie zniszczenia równoległej do spoin wspornych,
- σ_d naprężenie ściskające od obciążeń obliczeniowych na górnej powierzchni ściany, o wartości nie większej niż $0,2f_d$. (5)

Przy wyznaczaniu wskaźnika wytrzymałości przekroju muru z pilastrem, długość współpracujących części muru przyjmuje się jako mniejszą z:

- $h/10$ dla ścian rozpiętych pionowo między podporami,
- $h/5$ dla ścian wspornikowych,
- połowa rozpiętości w świetle między pilastrami;

gdzie:

- h wysokość ściany w świetle.

- (6) W ścianach szczelinowych, obciążenie obliczeniowe prostopadle do ściany na jednostkę powierzchni, W_{Ed} , można rozłożyć pomiędzy dwie warstwy pod warunkiem, że kotwy lub inne łączniki między warstwami są w stanie przenieść oddziaływanie, jakim ściana szczelinowa jest poddana. Rozdzielenie pomiędzy dwie warstwy może być proporcjonalne do ich nośności (np. z zastosowaniem M_{Rd}), jak i sztywności każdej z warstw. Gdy uwzględnia się rozdział z uwagi na sztywność, każda warstwa powinna być następnie sprawdzona na część momentu M_{Ed} wyznaczoną dla niej zgodnie z zasadą proporcjonalnego rozdziału.
- (7) Gdy ściana jest osłabiona bruzdami i wnękami przekraczające rozmiarami wartości graniczne, osłabienie to powinno być brane pod uwagę przy określaniu nośności poprzez redukcję grubości ściany w miejscu bruzdy lub wnęki.
- (8) Postanowienia niniejszego punktu można stosować w szczególności przy obliczaniu konstrukcji murowych dla następujących oddziaływań:
 - ścian obciążonych wiatrem,
 - ścian poddanych parciu gruntu z jednoczesnym działaniem obciążenia pionowego lub bez niego,



Uwaga: Nie należy posługiwać się wytrzymałością muru na zginanie f_{xk1}

- ścian poddanych poziomym obciążeniom wyjątkowym, innym niż będące wynikiem wpływów sejsmicznych (na przykład wybuchem gazu).

5.4. Ściany murowe niezbrojone pod łącznym obciążeniem pionowym i prostopadłym do swojej powierzchni

Postanowienia ogólne

- (1) Ściany murowe niezbrojone poddane obciążeniom zarówno pionowym jak i prostopadłym do ich powierzchni sprawdzać można, stosując jeden ze sposobów podanych w 5.1 lub 5.3.
- (2) Współczynnik redukcji z uwagi na smukłość Φ , uwzględniany przy działaniu kombinacji obciążeń pionowych i poziomych, można wyznaczać, przyjmując odpowiednią wartość mimośrodowo od oddziaływań poziomych, e_{he} lub e_{hm} , zgodnie z zależnościami podanymi we wzorach (5.4) i (5.6).
- (3) Metoda podana w 5.3 pozwala, w wyniku działania stałych obciążeń pionowych, na zwiększenie wytrzymałości obliczeniowej muru na zginanie, f_{xd1} , do zastępczej wytrzymałości na zginanie, $f_{xd1,app}$ i przyjęcie takiej wartości do obliczeń tej części ściany.

Stosowanie równoważnych współczynników rozdziału momentów zginających

- (4) Przyjmuje się, że ściana poddana jest działaniu obciążenia poziomego prostopadłego do jej powierzchni i mimośrodowo przyłożonego obciążenia pionowego.



Uwaga: Redystrybucja momentu u góry ściany (wywołanego mimośrodowo obciążeniem pionowego) na wewnętrzną i zewnętrzną warstwę ściany szczelinowej jest możliwa w przypadku zaprojektowania w tym celu odpowiednich kotew.

- (5) Jeżeli ściana jest częścią ściany szczelinowej, obciążenie poziome prostopadłe do powierzchni ściany może być rozdzielone pomiędzy obie warstwy.
- (6) Obciążenie pionowe powyżej otworów powinno być rozdzielone na ścianę po obu bokach otworu.
- (7) Obciążenie prostopadłe do powierzchni ściany, w przypadku stosowania sprawdzenia zgodnie z wzorem (5.1), można zredukować, stosując współczynnik k (wyrażający stosunek nośności ściany ciągłej w kierunku pionowym na obciążenia prostopadłe do jej powierzchni, do nośności rozpatrywanego fragmentu ściany pod działaniem obciążenia prostopadłego do jej powierzchni), otrzymany ze wzoru:

$$k = 8 \mu \alpha \frac{l^2}{h^2} \quad (5.16)$$

gdzie:

- α współczynnik rozdziału momentu zginającego,
- μ współczynnik ortogonalności wytrzymałości muru na rozciąganie przy zginaniu, zgodnie z 4.4,
- h wysokość ściany,
- l długość ściany.



Uwaga: Współczynnik k wyraża stosunek nośności ściany ciągłej w kierunku pionowym obciążonej poziomo do nośności rozpatrywanego fragmentu ściany obciążonego poziomo (z uwzględnieniem możliwości utwierdzenia krawędzi).

5.5. Kotwy

- (1) W obliczeniach nośności kotew należy uwzględniać kombinacje obciążeń wywołane:
 - różnicą odkształceń pomiędzy łączonymi elementami konstrukcyjnymi, typowych dla warstwy licowej i wewnętrznej ściany warstwowej, np. na skutek różnic temperatur, zmian wilgoci i oddziaływań,
 - poziomym oddziaływaniem wiatru,
 - siłami występującymi na skutek współpracy warstw w ścianach szczelinowych.

- (2) Przy określaniu nośności kotew należy brać pod uwagę wszelkie odchyłki od prostoliniowości kształtu oraz wady materiałowe mogące spowodować ryzyko kruchego zniszczenia na skutek odkształcania się kotwy podczas jej wykonywania oraz po zakończeniu tego procesu.
- (3) Gdy ściany, szczególnie ściany szczelinowe i warstwowe, poddane są obciążeniu wiatrem działającym prostopadle do ich powierzchni, kotwy łączące obydwie warstwy powinny być zdolne do rozłożenia obciążenia wiatrem z warstwy bezpośrednio obciążonej na drugą warstwę ściany, ścianę podporową lub podporę.
- (4) Minimalną liczbę kotew w ścianie na jednostkę jej powierzchni, n_t , wyznacza się ze wzoru:

$$n_t \geq \frac{W_{Ed}}{F_d} \quad (5.17)$$

ale nie mniej niż wynika to z rozdziału 7 i 8,

gdzie:

W_{Ed} obciążenie obliczeniowe poziome, na jednostkę powierzchni,

F_d nośność obliczeniowa kotwy na ściskanie lub rozciąganie, odpowiednio do warunków obliczeń.

! Uwaga 1: PN-EN 845-1 wymaga, aby producent deklarował nośność kotew; w celu otrzymania wartości obliczeniowej, deklarowaną wartość należy podzielić przez γ_M .

! Uwaga 2: Doboru kotew ściennych należy dokonywać, biorąc pod uwagę różnice przemieszczeń pomiędzy warstwami, nie powodujących wystąpienia uszkodzeń.

- (5) W przypadku ścian warstwowych, wartość W_{Ed} należy wyznaczać przy założeniu, że kotwy są wymagane do przeniesienia poziomego obciążenia obliczeniowego wiatrem, działającego na warstwę nośną tej ściany.

5.6. Mury skrępowane

Postanowienia ogólne

- (1) Obliczanie elementów skrępowanych konstrukcji murowych powinno być oparte na podobnych założeniach do przyjętych dla elementów niezbrojonych konstrukcji murowych.

Elementy skrępowane konstrukcji murowych

- (2) Przy sprawdzaniu elementów skrępowanych konstrukcji murowych poddanych zginaniu i/lub obciążeniu osiowemu przyjmuje się założenia podane w PN-EN 1996-1-1 dla elementów zbrojonych konstrukcji murowych. Przy określaniu nośności obliczeniowej na zginanie można przyjmować prostokątny rozkład naprężeń na podstawie tylko przekroju muru. Pomija się zbrojenie w strefie ściskanej.
- (3) Przy obliczaniu elementów skrępowanych konstrukcji murowych poddanych obciążeniom ścinającym, za nośność na ścinanie elementu przyjmuje się sumę nośności na ścinanie muru i przekroju betonowego elementów krępujących. W obliczeniach nośności na ścinanie muru stosuje się reguły jak dla niezbrojonych ścian murowych poddanych obciążeniom ścinającym, przyjmują za l_c długość konstrukcyjnego elementu murowego. Nie uwzględnia się udziału zbrojenia elementów krępujących.
- (4) Przy obliczaniu elementów skrępowanych konstrukcji murowych poddanych obciążeniom prostopadłym do ich powierzchni, należy stosować założenia jak dla ścian murowych niezbrojonych. Uwzględnia się udział zbrojenia elementów krępujących.

6. Stan graniczny użytkowości

6.1. Postanowienia ogólne

- (1) Konstrukcje murowe należy obliczać i konstruować z zapewnieniem nieprzekroczenia stanu granicznego użytkowości.
- (2) Sprawdzać należy ugięcia, które mogą wywierać negatywny wpływ na przegrody, wykończenie (włączając dodatkowe materiały), sprzęt techniczny lub mogą pogarszać szczelność przegrody.
- (3) Użytkowość murowych elementów konstrukcyjnych nie może być pogorszona przez zachowanie się innych elementów konstrukcyjnych, jak ugięcia stropów lub ścian.

6.2. Ściany murowe w systemie Porotherm Dryfix

- (1) Aby uniknąć przeciążenia lub uszkodzenia ściany w sytuacjach gdy jej warstwy są połączone, należy uwzględnić różnice we właściwościach materiałów poszczególnych warstw muru.
- (2) Konstrukcje murowe niezbrojone spełniające stan graniczny nośności nie wymagają sprawdzenia stanu granicznego użytkowości.

! **Uwaga: Należy mieć na uwadze, że niektóre zarysowania mogą wystąpić nawet wtedy, gdy spełniony jest stan graniczny nośności.**

- (3) Ściany murowe powinny być zabezpieczone przed uszkodzeniami wywołanymi naprężeniami powstałymi w miejscach zamocowania przez stosowanie odpowiednich specyfikacji i zaleceń szczegółowych (patrz Rozdział 7).
- (4) Ściany murowe nie powinny ugiąć się nadmiernie pod obciążeniem wiatrem lub przypadkowym oddziaływaniem osób a także nieproporcjonalnie do obciążeń wyjątkowych.
- (5) Ściana obciążona prostopadle do swojej powierzchni, spełniająca wymagania stanu granicznego nośności, pod warunkiem ograniczenia jej wymiarów wg 4.4 (11), może być traktowana jako spełniająca stany graniczne użytkowości.

6.3. Skrępowane elementy konstrukcji murowych

- (1) Skrępowane elementy konstrukcji murowych nie powinny pod obciążeniami użytkowymi wykazywać zarysowania od zginania oraz nadmiernych ugięć.
- (2) Obliczanie skrępowanych elementów konstrukcji murowych w stanach granicznych użytkowości opiera się na założeniach podanych dla niezbrojonych części konstrukcji murowych.

6.4. Ściany obciążone siłą skupioną

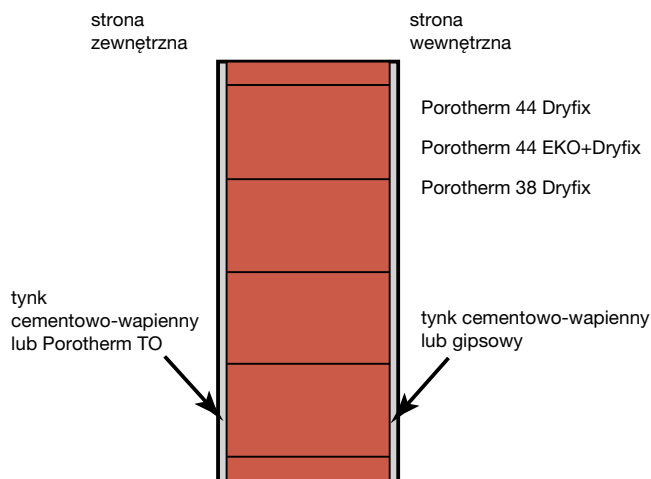
- (1) Spełnienie stanu granicznego nośności zgodnie z 5.1. (13) można uważać za spełnienie stanu granicznego użytkowości.

7. Rozwiązania i wymagania konstrukcyjne

7.1. Rozwiązania konstrukcyjne ścian w systemie Porotherm Dryfix

Ściany jednowarstwowe (bez ocieplenia)

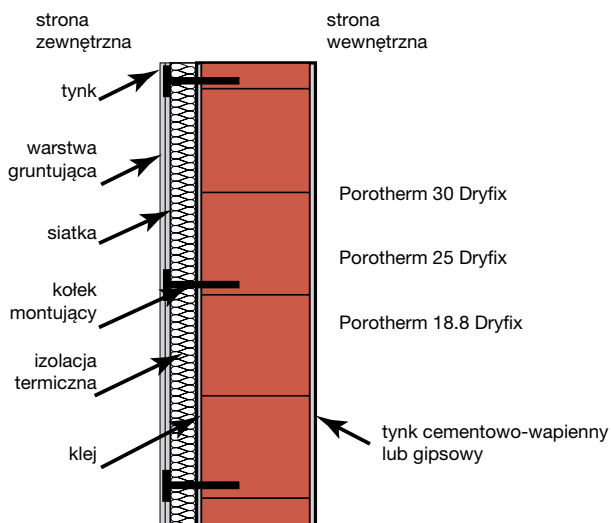
- (1) Ściany jednowarstwowe bez dodatkowego ocieplenia znajdują zastosowanie zarówno, jako ściany zewnętrzne jak i wewnętrzne, nośne, samonośne lub wypełniające. Ściany takie wykonuje się z pustaków: Porotherm 44 Dryfix, Porotherm 44 EKO + Dryfix oraz Porotherm 38 Dryfix.



Rysunek 7.1. Schemat ściany jednowarstwowej

Ściany dwuwarstwowe (z ociepleniem)

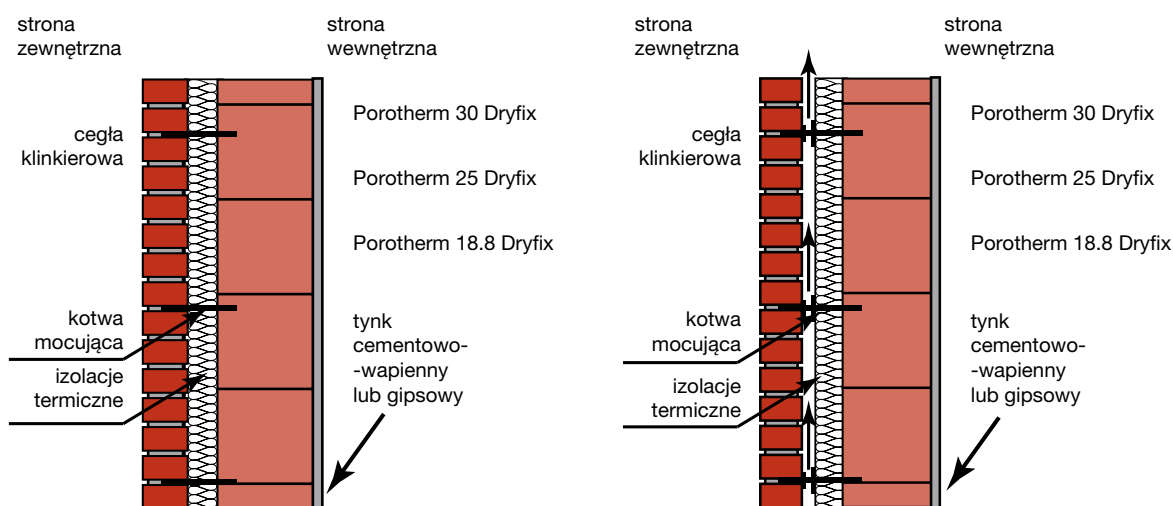
- (2) Na warstwę ocieplającą stosuje się zwykle materiał termoizolacyjny z tynkiem na siatce z tworzywa sztucznego. Do mocowania ocieplenia można stosować kołki przeznaczony do mocowania w pustakach ceramicznych.
- (3) Liczba kołków powinna być zgodna z wartościami obliczonymi oraz właściwą technologią ocieplenia, jednak nie mniejsza niż 4 łączniki na metr kwadratowy ściany, a kołki powinny mieć odpowiedni przekrój poprzeczny i być równomiernie rozmieszczone.
- (4) Szczególnie poprawnego rozwiązania wymagają mocowania parapetów okiennych, rynien i daszków, do których często trzeba stosować podkonstrukcje specjalne.



Rysunek 7.2. Schemat ściany dwuwarstwowej (z ociepleniem)

Ściany szczelinowe

- (5) Ściany szczelinowe składają się z wewnętrznej warstwy nośnej, izolacji termicznej, oraz zewnętrznej warstwy osłonowej. Ponadto między izolacją termiczną a warstwą zewnętrzną może znajdować się szczelina wentylacyjna do odprowadzania wilgoci. Cechą charakterystyczną ścian szczelinowych jest zdolność warstwy zewnętrznej do samodzielnego odkształcania się, niezależnie od warstwy wewnętrznej.
- (6) Warstwę nośną ściany szczelinowej wykonuje się tak samo jak ścianę jednowarstwową systemu Porotherm Dryfix. Warstwę osłonową powinno wykonać się z elementów licowych.
- (7) Warstwa zewnętrzna mocowana jest do warstwy nośnej za pomocą nierdzewnych kotew przeznaczonych do stosowania dla pustaków ceramicznych. W odróżnieniu od typowych rozwiązań murowanych ścian szczelinowych, w których kotwy mocuje się w spoinach poziomych, w systemie Porotherm Dryfix kotwy należy mocować bezpośrednio do pustaków po wzniesieniu ściany.
- (8) Liczba kotew ściennych łączących warstwę licową ściany szczelinowej z jej warstwą nośną, powinna być nie mniejsza niż wynika to z obliczeń i właściwej technologii wykonania i nie mniejsza niż 4 na 1 m² powierzchni ściany.
- (9) W przypadku stosowania izolacji w postaci materiałów wtryskiwanych lub wdmuchiwanym, warstwy muru szczelinowego powinny mieć dostateczną nośność, aby mogły przenieść parcie wprowadzanego materiału termoizolacyjnego.



Rysunek 7.3. Schemat ścian szczelinowych

7.2. Odkształcenia muru

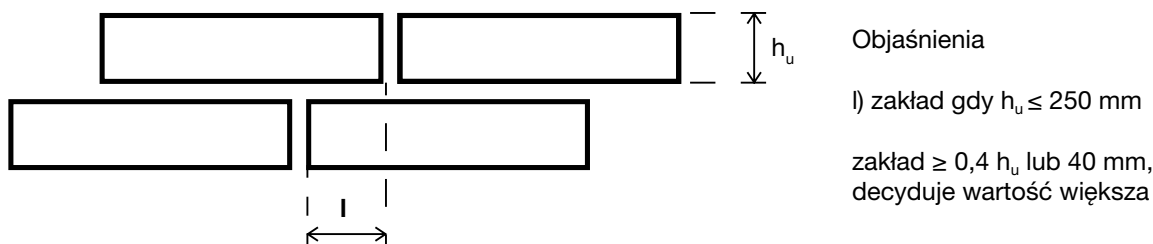
- (1) W projekcie należy zapewnić możliwość odkształcania się muru w sposób nie wywołujący negatywnych skutków w warunkach jego użytkowania.
- (2) Gdy łączone ściany mają różną odkształcalność, połączenie pomiędzy nimi powinno być w stanie przenieść powstające różnice odkształceń.
- (3) W celu wyrównania odkształceń w płaszczyźnie ściany pomiędzy jej warstwami lub pomiędzy ścianą i inną konstrukcją, z którą jest ona połączona, należy przewidzieć kotwy pozwalające na takie odkształcenia.
- (4) W przypadku stosowania kotew w ścianie szczelinowej, które nie pozwalają na swobodę odkształceń w płaszczyźnie ściany, dla uniknięcia uszkodzeń kotew należy ograniczyć odległość pomiędzy poziomymi dylatacjami zewnętrznej warstwy ściany szczelinowej.
- (5) W celu ograniczenia zarysowania, wygięcia lub odkształcenia konstrukcji murowej, wywołanego odkształceniami termicznymi, skurczem, pęczaniem lub różnicą odkształceń, należy stosować dylatacje

7.3. Dylatacje

- (1) W celu uniknięcia uszkodzeń muru na skutek odkształceń termicznych i wilgotnościowych, pęczania i skurczu oraz możliwych do wystąpienia skutków działania sił wewnętrznych wywołanych obciążeniami pionowymi i prostopadłymi do powierzchni muru, należy przewidzieć dylatacje pionowe i poziome.
- (2) Sytuowanie dylatacji powinno uwzględniać konieczność zachowania integralności konstrukcyjnej ściany.
- (3) Rozwiązanie dylatacji powinno umożliwić kompensację przewidywanych zarówno odwracalnych, jak i nieodwracalnych odkształceń konstrukcji, bez spowodowania uszkodzeń muru.
- (4) Wszystkie dylatacje powinny przechodzić przez całą grubość ściany lub warstwy zewnętrznej ściany szczelinowej, łącznie z jej wykończeniem niedostatecznie elastycznym, aby mogło skompensować powstałe odkształcenia.
- (5) Przez dylatacje nie powinny przechodzić gzymsy i kapinosy znajdujące się w elementach składowych ściany, z wyjątkiem kotew umożliwiających poślizg.
- (6) W celu umożliwienia poślizgu pomiędzy poszczególnymi częściami konstrukcji i ograniczenia naprężeń rozciągających i ścinających w przyległych elementach projektuje się płytki poślizgowe.
- (7) Dylatacje w ścianach zewnętrznych należy projektować w sposób uniemożliwiający dostęp wody, która ma szkodliwy wpływ na konstrukcję murową, lub jej penetrację w głąb budynku.
- (8) Rozstaw dylatacji należy wyznaczać na podstawie analizy konstrukcji poddanej różnicy temperatur, a w szczególnych przypadkach także z uwagi na warunki gruntowe.
- (9) Poziome odległości dylatacji pionowych w ścianach murowych powinny uwzględniać rodzaj ściany i powinny wynosić nie więcej niż (nie dotyczy terenów objętych szczególnymi warunkami środowiskowymi, np. szkód górniczych):
 - $l_m = 12$ m dla warstwy zewnętrznej ścian szczelinowych,
 - $l_m = 40$ m dla warstwy wewnętrznej ścian szczelinowych,
 - $l_m = 25$ m dla ścian jednowarstwowych z niewypełnionymi spoinami pionowymi,
 - $l_m = 12$ m dla ścian nienośnych,
 - $0,5 \cdot l_m$ w przypadku pierwszej dylatacji pionowej od usztywnionej krawędzi pionowej ściany,
 - $l_m = 20$ m między dylatacjami w zewnętrznych ścianach nośnych powyżej poziomu stropu ocieplonego do poziomu konstrukcji dachu, jeżeli konstrukcja dachu jest nieocieplona; dach nieocieplony należy oddzielić dylatacją poziomą od ścian konstrukcyjnych.
- (10) Analizy konstrukcji z uwagi na różnicę temperatur można nie przeprowadzać dla budynków z oddzieloną konstrukcją dachową i ocieplonym stropem nad najwyższą kondygnacją, jeżeli odległości między dylatacjami są nie większe od wartości podanych w pod punkcie (9).

7.4. Wymagania konstrukcyjne dotyczące muru

- (1) Minimalna grubość ścian powinna być taka, jak wymaga tego stateczność konstrukcji.
- (2) Minimalny przekrój poprzeczny ściany nośnej wynosi netto $0,04 \text{ m}^2$, po uwzględnieniu wszystkich bruzd i wnęk.
- (3) Elementy murowe powinny być ze sobą połączone zaprawą zgodnie ze sprawdzoną praktyką.
- (4) Elementy murowe w murach niezbrojonych powinny zachodzić na siebie w poszczególnych warstwach w taki sposób, aby ściana zachowywała się jak jeden element konstrukcyjny.
- (5) W murach z pustaków Porotherm Dryfix elementy murowe o wysokości mniejszej lub równej 250 mm powinny zachodzić na siebie na długości co najmniej $0,4$ wysokości elementu murowego lub 40 mm , decyduje wartość większa (patrz Rysunek 7.4). Zakład elementów murowych w narożnikach i połączeniach, jeśli byłby on mniejszy od podanego w wymaganiach powyżej, nie powinien być mniejszy niż grubość elementu. W celu osiągnięcia odpowiedniego zakładu powinny być stosowane elementy przycinane.



Rysunek 7.4. Zakład elementów murowych

- (6) Gdy ściany nienośne przylegają do nośnych, należy uwzględniać różnice dopuszczalnych deformacji z uwagi na pęcznienie i skurcz. Gdy ściany takie nie są ze sobą przewiązane, powinny być połączone za pomocą odpowiednich łączników umożliwiających różne ich deformacje.
- (7) W przypadku sztywnego połączenia ze sobą elementów murowych charakteryzujących się różną odkształcalnością należy uwzględniać to w obliczeniach.
- (8) Siła skupiona powinna być przeniesiona na ścianę na minimalnej długości 90 mm lub takim odcinku, jaki jest wymagany z obliczeń; decyduje wartość większa.

7.5. Wymagania dotyczące murów skrępowanych

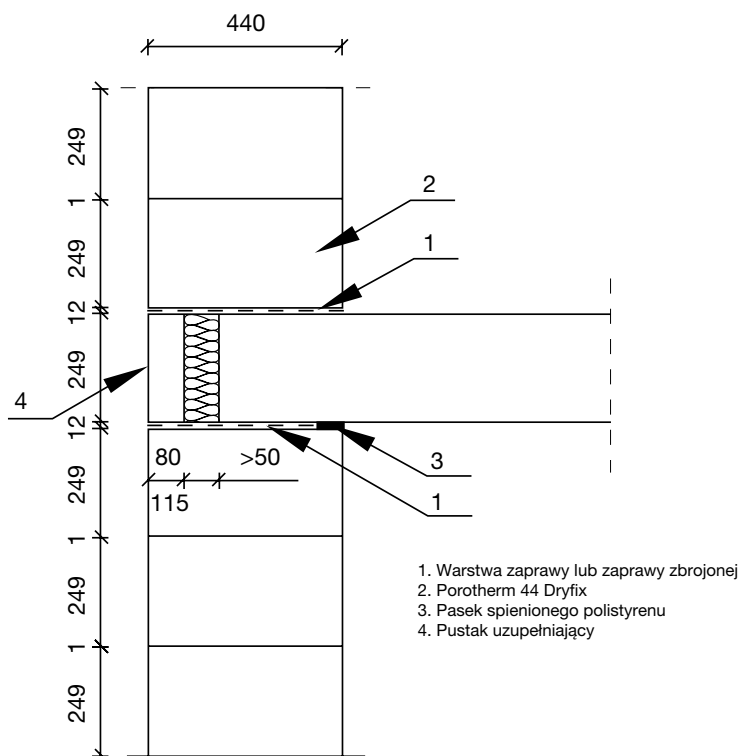
- (1) Ściany murowe skrępowane powinny mieć pionowe i poziome elementy krępujące wykonane z żelbetu lub z muru zbrojonego w taki sposób, że pracują z nimi łącznie jako jednorodny element w przenoszeniu oddziaływań.
- (2) Górne i boczne elementy krępujące powinny być wykonywane po wybudowaniu muru w sposób zapewniający ich połączenie ze ścianą.
- (3) Elementy krępujące powinny być wykonane na poziomie każdej kondygnacji, w każdym odcinku pomiędzy ścianami i na obydwu bokach każdego otworu o powierzchni większej niż 1,5 m². Dodatkowe elementy krępujące mogą być potrzebne w ścianach, w których maksymalna rozpiętość zarówno w pionie, jak i poziomie wynosi 4,0 m.
- (4) Elementy krępujące powinny mieć przekrój poprzeczny nie mniejszy niż 0,02 m², z najmniejszym wymiarem nie mniejszym niż 150 mm w płaszczyźnie ściany oraz mieć zbrojenie podłużne o minimalnym przekroju równym 0,8% przekroju poprzecznego elementu krępującego, ale nie mniej niż 200 mm². Należy stosować strzemiona o średnicy nie mniejszej niż 6 mm, w rozstawie nie większym niż 300 mm. Szczegółowe wymagania dotyczące zbrojenia powinny być zgodne z pkt. 8.2. normy [1].
- (5) W murowych ścianach skrępowanych, gdzie zastosowano elementy murowe grupy 1 i grupy 2, elementy przylegające do elementów krępujących powinny zachodzić na siebie zgodnie z zasadami przewiązania muru przedstawionymi w pkt. 7.4 opracowania. Alternatywnie, można przyjąć zbrojenie o średnicy nie mniejszej niż 6 mm lub odpowiadającej, w rozstawie nie większym niż 300 mm, zakotwione w betonie wypełniającym i spoinach wypełnionych zaprawą.

7.6. Połączenia ścian

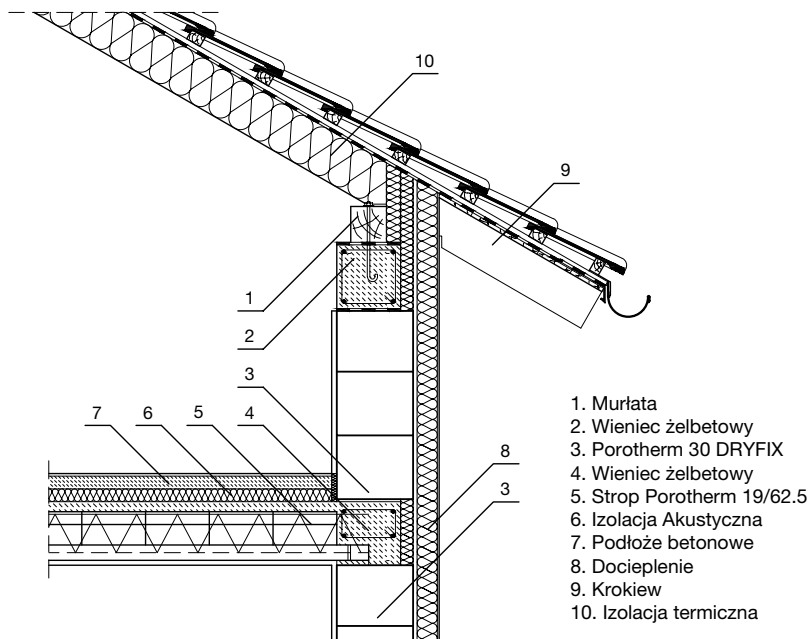
Połączenia ścian ze stropami i dachami

- (1) Gdy zakłada się, że ściany są usztywnione stropami lub dachami, to powinny być one z nimi połączone w sposób pozwalający na przekazanie na elementy usztywniające obciążeń obliczeniowych prostopadłych do ich powierzchni.
- (2) Przekazanie obciążeń obliczeniowych prostopadłych do powierzchni ściany na elementy usztywniające powinno być realizowane przez stropy lub konstrukcję dachu, belki stropowe, zastosowanie stropu lub konstrukcji dachu jako przepony lub przez belki krawędziowe będące w stanie przenieść efekty wystąpienia sił ścinających i zginających. Przeniesienie obciążeń powinno być możliwe albo przez tarcie pomiędzy elementami konstrukcyjnymi ściany murowej, albo przez listwy metalowe odpowiednio mocowane na końcach.

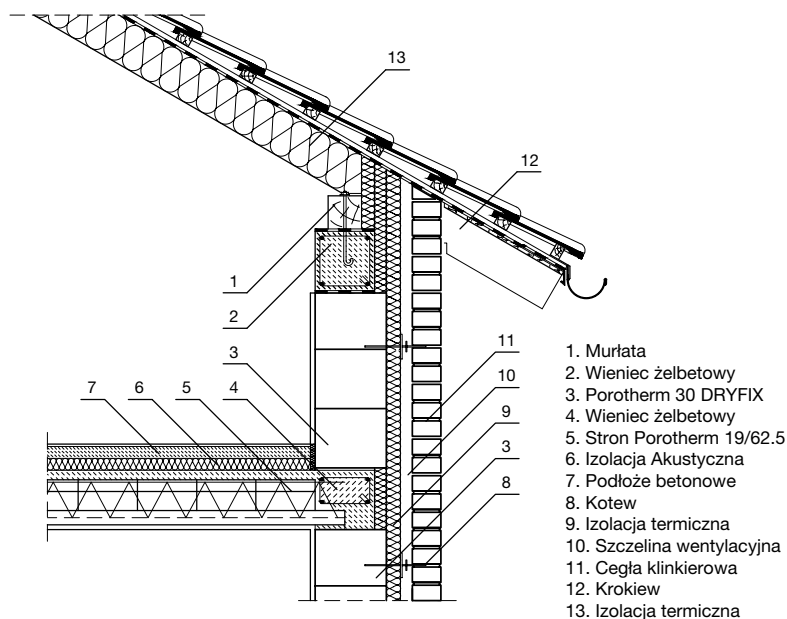
- (3) Gdy strop lub dach opiera się na ścianie, należy zapewnić odpowiednią długość przekazywania obciążenia z uwagi na wymaganą nośność na obciążenia pionowe i nośność na ścinanie, z uwzględnieniem tolerancji produkcji i montażu elementów.
- (4) Minimalna długość oparcia stropów lub dachów na ścianach powinna być zgodna z długością wymaganą obliczeniowo.
- (5) Gdy przekazanie sił poziomych następuje za pośrednictwem wieńców lub ściągów obwodowych, należy je umieszczać na poziomie każdego stropu lub bezpośrednio pod nim. Ściąg obwodowy mogą być żelbetowe, z muru zbrojonego, stali lub drewna i powinny być zdolne do przeniesienia siły obliczeniowej rozciągającej równej 45 kN.
- (6) Gdy ściąg obwodowy nie są ciągłe, należy zastosować dodatkowe środki w celu zapewnienia ciągłości.
- (7) Żelbetowe ściąg obwodowy powinny posiadać co najmniej dwa pręty zbrojenia o przekroju co najmniej 150 mm². Zakłady prętów zbrojenia powinny być zaprojektowane zgodnie z PN-EN 1992-1-1 oraz, jeśli to możliwe, ułożone mijankowo. Równoległe zbrojenie ciągłe może być uwzględniane w całym przekroju poprzecznym pod warunkiem, że jest usytuowane w stropach lub nadprożach w odległości nie większej niż 0,5 m od środka ściany lub stropu.
- (8) Jeżeli stosuje się stropy nie stanowiące sztywnych tarcz, lub gdy pod oparciem stropu ułożone są warstwy poślizgowe, poziome usztywnienie ścian należy zapewnić przez wieńce lub statycznie równoważne części budynku.
- (9) Stropy należy opierać (wylewać) na ścianach za pomocą wieńców na warstwie zaprawy lub zaprawy zbrojonej. Od strony wewnętrznej należy umieścić pasek ze spienionego polistyrenu w celu nie dopuszczenia do spękania krawędzi ściany. Od strony zewnętrznej wieńca konieczne jest zastosowanie dodatkowej izolacji termicznej, z reguły nie mniejszej niż 50 mm.
- (10) Pierwszą warstwę pustaków Porotherm Dryfix należy układać na warstwie zaprawy lub zaprawy zbrojonej wykonanej na stropie. Następne warstwy należy układać na zaprawie Porotherm Dryfix.
- (11) Jeśli średnie obliczeniowe naprężenie ściskające w spoinie (górnej i dolnej) między ścianą a stropem przekracza wartość 0,25 MPa, należy zastosować dodatkowe zbrojenie w postaci siatki (z reguły Φ 4,5 mm) o polu przekroju nie mniejszym niż 150 mm².



Rys. 7.5 Przykładowe oparcie stropów na ścianie zewnętrznej z pustaków Porotherm Dryfix



Rysunek 7.6. Przykładowy przekrój przez oparcie dachu na ścianie dwuwarstwowej



Rysunek 7.7. Przykładowy przekrój przez oparcie dachu na ścianie trójwarstwowej

Połączenia pomiędzy ścianami

(12) Krzyżujące się ściany nośne powinny być połączone ze sobą w taki sposób, aby pomiędzy nimi mogły być przekazywane wymagane obciążenia pionowe i prostopadłe do ich powierzchni.

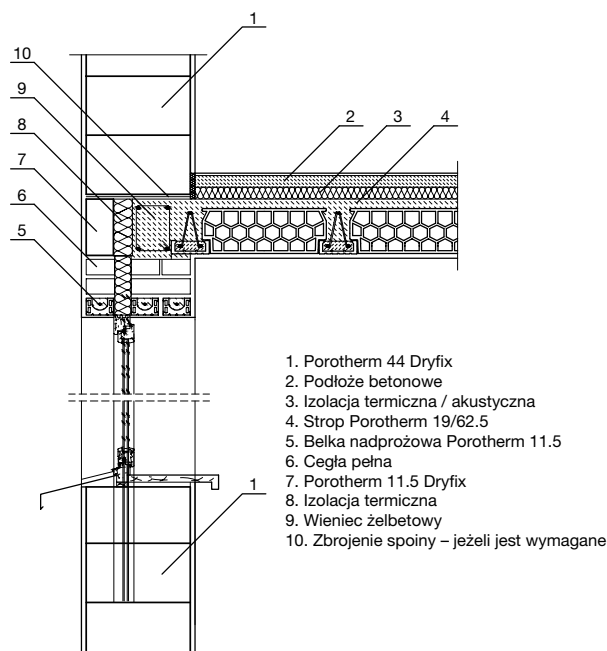
(13) Ściany łączą się przez:

- przewiązanie muru (patrz pkt. 7.4. opracowania) lub
- łączniki, lub zbrojenie przedłużone w każdą ze ścian.

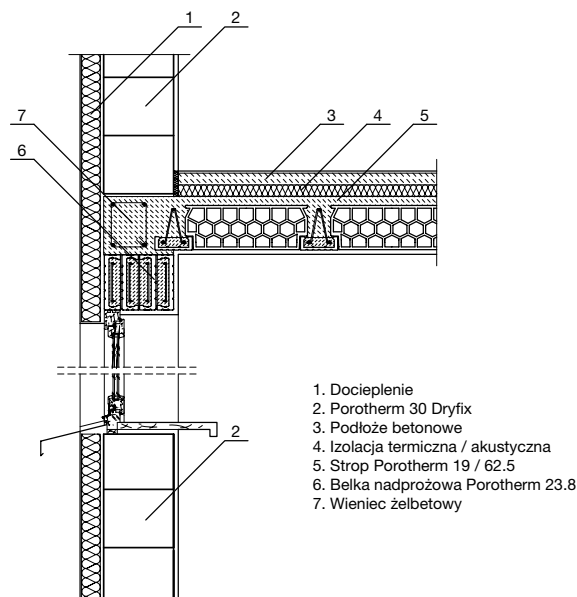
- (14) W przypadku łączenia poprzez przewiązanie muru, krzyżujące się ściany nośne powinny być wznoszone jednocześnie.
- (15) W przypadku łączenia poprzez łączniki, krzyżujące się ściany nośne nie muszą być wznoszone jednocześnie, należy jednak pamiętać o właściwym osadzeniu łączników, np. dodatkowe podcięcia lub odszlifowanie muru.

7.7. Połączenia z nadprożami

- (1) Zaleca się stosowanie nadproży prefabrykowanych wysokich – Porotherm 23.8 układanych na 12 mm zaprawie cementowej mocnej zgodnie z zaleceniami producenta. Nadproża zaprojektowane są na pełne przeniesienie obciążeń bez uwzględnienia muru znajdującego się nad nim.
- (2) Przy obliczaniu i wykonywaniu nadproży nie należy stosować rozwiązań w postaci prefabrykatów niskich z uwzględnieniem współpracy znajdującym się nad nim muru w systemie Porotherm Dryfix, dopuszcza się współpracę nadproży z murami wykonanymi w technologii tradycyjnej (na zwykłej zaprawie) zbrojonymi lub niezbrojonymi.
- (3) W przypadku nadproży nietypowych należy je opierać na dwóch warstwach cegieł pełnych układanych na zaprawie zwykłej.
- (4) Długość oparcia nadproża powinna być zgodna z wymaganiami producenta nadproży. Według normy PN-EN 1996-1-1 zaleca się, aby minimalna długość oparcia wynosiła 100 mm.
- (5) Długość oparcia nadproży Porotherm 23.8, zgodnie z zaleceniami producenta, powinna być nie mniejsza niż:
- 125 mm przy szerokości otworu nie większej niż 1500 mm
 - 200 mm przy szerokości otworu od 1500 mm do 1850 mm
 - 250 mm przy szerokości otworu powyżej 1850 mm



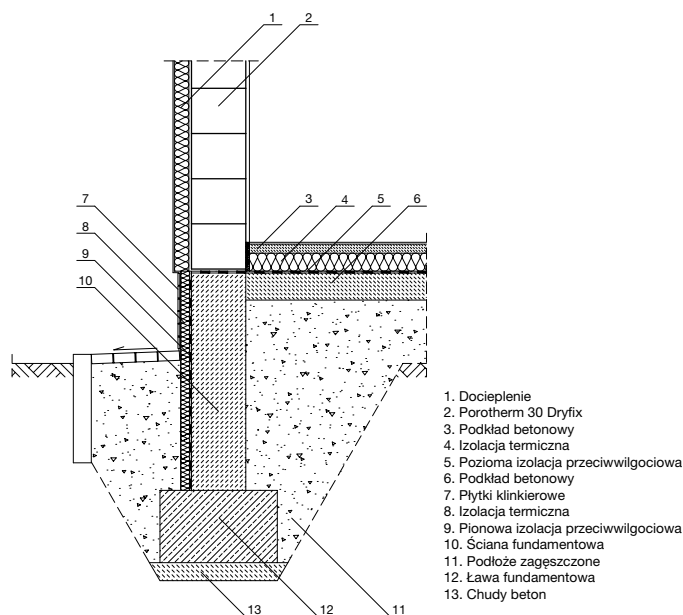
Rysunek 7.8. Typowy przekrój przez otwór okienny i nadproże – ściana jednowarstwowa



Rysunek 7.9. Typowy przekrój przez otwór okienny i nadproże – ściana dwuwarstwowa

7.8. Połączenia ze ścianami piwnic i przyziemia

- (1) Ściany piwnic i inne ściany poniżej poziomu terenu (podmurówki) zaleca się wykonywać w systemie tradycyjnym (na zaprawie zwykłej) z wypełnionymi spoinami pionowymi lub w innej technologii gwarantującej ich trwałość (np. betonowe lub żelbetowe).
- (2) Pierwszą warstwę pustaków Porotherm Dryfix należy układać na warstwie wypoziomowanej zaprawy wykonanej na stropie parteru lub podmurówce.
- (3) Detale połączenia z piwnicą oraz przyziemia, z uwzględnieniem izolacji przedstawiono odpowiednio na rysunku 7.10.



Rysunek 7.10. Schemat przyziemia ściany dwuwarstwowej

7.9. Bruzdy i wnęki w ścianach

Postanowienia ogólne






- (1) Bruzdy i wnęki w ścianie nie powinny pogarszać jej stateczności.
- (2) Bruzdy i wnęki nie powinny przechodzić przez nadproża lub inne elementy konstrukcyjne wbudowane w ścianę ani być wykonywane w zbrojonych elementach konstrukcji murowych, jeśli nie zostały uwzględnione przez projektanta.
- (3) W ścianach szczelinowych postanowienia dotyczące bruzd i wnęk powinny być uwzględniane oddzielnie dla każdej z warstw.

Bruzdy pionowe i wnęki

- (4) Redukcję nośności na obciążenia pionowe, ścinanie i zginanie na skutek występowania pionowych bruzd i wnęk można pominąć, jeżeli ich głębokość nie jest większa niż $t_{ch,v}$. Głębokość bruzd i wnęk powinna uwzględniać głębokość każdego otworu powstałego w trakcie wykonywania bruzdy lub wnęki. Gdy ograniczenia te zostały przekroczone, należy sprawdzać obliczeniowo nośność na obciążenia pionowe, ścinanie i zginanie przekroju muru zredukowanego przez bruzdy lub wnęki.

Tablica. 7.1. Wymiary bruzd pionowych i wnęk pomijalnych w obliczeniach

Grubość ściany mm	Bruzdy i wnęki wykonywane w gotowym murze		Bruzdy i wnęki wykonywane w trakcie wznoszenia muru	
	maksymalna głębokość mm	maksymalna szerokość mm	minimalna wymagana grubość ściany mm	maksymalna szerokość mm
85 – 115	30	100	70	300
116 – 175	30	125	90	300
176 – 225	30	150	140	300
226 – 300	30	200	215	300
> 300	30	200	215	300






-  **Uwaga 1: Maksymalna głębokość wnęki lub bruzdy powinna uwzględniać głębokość każdego otworu powstałego w trakcie wykonywania bruzdy lub wnęki.**
-  **Uwaga 2: Pionowe bruzdy, które nie sięgają dalej niż na 1/3 wysokości ściany ponad stropem, mogą mieć głębokość do 80 mm i szerokość do 120 mm, jeżeli grubość ściany wynosi nie mniej niż 225 mm.**
-  **Uwaga 3: Odległość w kierunku poziomym między sąsiednimi bruzdami lub od bruzdy do wnęki bądź otworu nie powinna być mniejsza niż 225 mm.**
-  **Uwaga 4: Odległość w kierunku poziomym między sąsiednimi wnękami, niezależnie od tego czy występują po jednej, czy po obu stronach ściany, lub od wnęki do otworu, nie powinna być mniejsza niż dwukrotna szerokość szerszej z dwóch wnęk.**
-  **Uwaga 5: Łączna szerokość pionowych bruzd i wnęk nie powinna przekraczać 0,13 długości ściany.**

Poziome i ukośne bruzdy

- (5) Każda pozioma i ukośna bruzda powinna się znajdować pomiędzy jedną ósmą wysokości ściany nad stropem względnie pod stropem. Całkowita głębokość z uwzględnieniem głębokości każdego otworu powstałego w trakcie wykonywania bruzdy lub wnęki powinna być mniejsza niż $t_{ch,h}$ pod warunkiem, że mimośród w obrębie bruzdy jest mniejszy niż 1/3. Gdy ograniczenia te są przekroczone, należy sprawdzać nośność obliczeniową na obciążenia pionowe, ścinanie i zginanie, biorąc pod uwagę zredukowane pole przekroju. Wartości zalecane $t_{ch,h}$ podano w tablicy.

Tablica. 7.2. Wymiary bruzd poziomych i ukośnych pomijalnych w obliczeniach

Grubość ściany	Maksymalna głębokość mm	
	Długość bez ograniczeń	Długość ≤ 1250 mm
85 – 115	0	0
116 – 175	0	15
176 – 225	10	20
226 – 300	15	25
> 300	20	30

-  **Uwaga 1: Maksymalna głębokość wnęki lub bruzdy powinna uwzględniać głębokość każdego otworu powstałego w trakcie wykonywania bruzdy lub wnęki.**
-  **Uwaga 2: Odległość pozioma między końcem bruzdy a otworem powinna być nie mniejsza niż 500 mm.**
-  **Uwaga 3: Odległość pozioma między przyległymi bruzdami o ograniczonej długości, niezależnie od tego, czy występują po jednej, czy po obu stronach ściany, powinna być nie mniejsza niż dwukrotna długość bruzdy dłuższej.**
-  **Uwaga 4: W ścianach o grubości większej niż 150 mm z bruzdami wycinanymi maszynowo dopuszczalną głębokość bruzdy można zwiększyć o 10 mm. W ścianach o grubości większej niż 225 mm bruzdy wycinane maszynowo o głębokości do 10 mm można wykonywać z obu stron ściany.**
-  **Uwaga 5: Szerokość bruzdy nie powinna przekraczać połowy grubości ściany w miejscu bruzdy.**

7.10. Izolacja przeciwwilgociowa

- (1) Izolacja przeciwwilgociowa powinna być zdolna do przeniesienia poziomych i pionowych obciążeń obliczeniowych bez powodowania uszkodzeń; powinna mieć dostateczną nośność na ścinanie wywołane tarcieniem w celu zabezpieczenia przed niezamierzonymi ruchami muru znajdującego się nad nią.
- (2) W przypadku braku dostępnych instrukcji, zakłady warstw izolacji w narożach i połączeniach ze ścianami poprzecznymi powinny sięgać na całą grubość ściany, a wszystkie pozostałe zakłady nie powinny być mniejsze niż 150 mm.

8. Wykonawstwo

8.1. Postanowienia ogólne

- (1) Wszystkie roboty należy wykonywać zgodnie z wymaganiami szczegółowymi dotyczącymi wielkości odchyłek dopuszczalnych.
- (2) Wszystkie roboty powinny być prowadzone przez odpowiednio wykwalifikowany personel.

8.2. Stateczność konstrukcji w trakcie wznoszenia

- (1) Należy przeanalizować ogólną stateczność konstrukcji lub poszczególnych ścian w trakcie ich wznoszenia. Jeżeli konieczne są specjalne zalecenia dotyczące konstrukcji w czasie jej budowy, to zalecenia te powinny zostać wyspecyfikowane w projekcie.

8.3. Obciążanie konstrukcji murowych

- (1) Konstrukcja murowa nie powinna być poddana obciążeniu przed osiągnięciem odpowiedniej nośności umożliwiającej przeniesienie obciążenia bez jej uszkodzenia.
- (2) Wykopów przy ścianach oporowych nie należy zasypywać zanim ściana nie będzie zdolna do przeniesienia obciążeń związanych z jej zasypywaniem, przy uwzględnieniu wszystkich wibracji i sił powstających w trakcie ubijania.
- (3) Należy zwrócić uwagę na ściany, które w trakcie budowy są czasowo nieusztynione a mogą być poddane obciążeniu wiatrem lub obciążeniom konstrukcyjnym. W celu zapewnienia ich stabilności, jeśli jest to konieczne, ściany te powinny zostać tymczasowo podparte.

8.4. Wznoszenie ścian murowanych w Systemie Porotherm Dryfix

- (1) Pierwszą warstwę pustaków Porotherm Dryfix układa się na warstwie cementowo wapiennej zaprawy wyrównującej o grubości minimum 10 mm. Do jej prawidłowego ułożenia używa się niwelatora, łąty oraz zestawu do wyrównywania. Dodatkowo potrzebna jest aluminiowa listwa o długości minimum 2 m.
- (2) Pierwszym ważnym krokiem jest wypoziomowanie miejsca posadowienia (fundament, podwalina, podmurówka, strop), gdzie będą murowane ściany. Warstwę zaprawy wyrównującej nakłada się po ułożeniu pasów izolacji przeciwwilgociowej w miejscach, gdzie będzie murowana ściana. Podczas niwelacji należy przy pomocy lasera wyznaczyć najwyższy punkt miejsca posadowienia. Punkt ten należy przyjąć jako bazowy podczas układania pierwszej warstwy pustaków.
- (3) Dwa stojaki służące do wyrównywania należy przy pomocy śrub nastawnych ustawić na wysokość wyznaczoną niwelatorem, jednocześnie ustalając szerokość pasa zaprawy wyrównującej. Dodatkowo należy sprawdzić równoległe położenie listew prowadzących.
- (4) Po ustawieniu obu stojaków na odpowiednim poziomie można zacząć nakładać zaprawę i wyrównywać warstwę podkładową. Należy zadbać o jej właściwą konsystencję. Po nałożeniu zaprawy ściągamy jej nadmiar przy pomocy aluminiowej listwy, aż do poziomu listew prowadzących zestawu wyrównującego.
- (5) Murowanie ścian zewnętrznych zaczyna się od ułożenia pustaków narożnikowych, zgodnie z zasadami prowadzenia prac murarskich. Poszczególne pustaki pierwszej warstwy układa się wzdłuż sznura murarskiego i wyrównuje w obu kierunkach przy pomocy gumowego młotka i poziomicy.
- (6) Układane pustaki można swobodnie wyrównywać, przy czym nie należy ich zbyt mocno wciskać w warstwę zaprawy. Im dokładniej wyrównana jest pierwsza warstwa pustaków tym prostsze i łatwiejsze jest układanie warstw kolejnych.

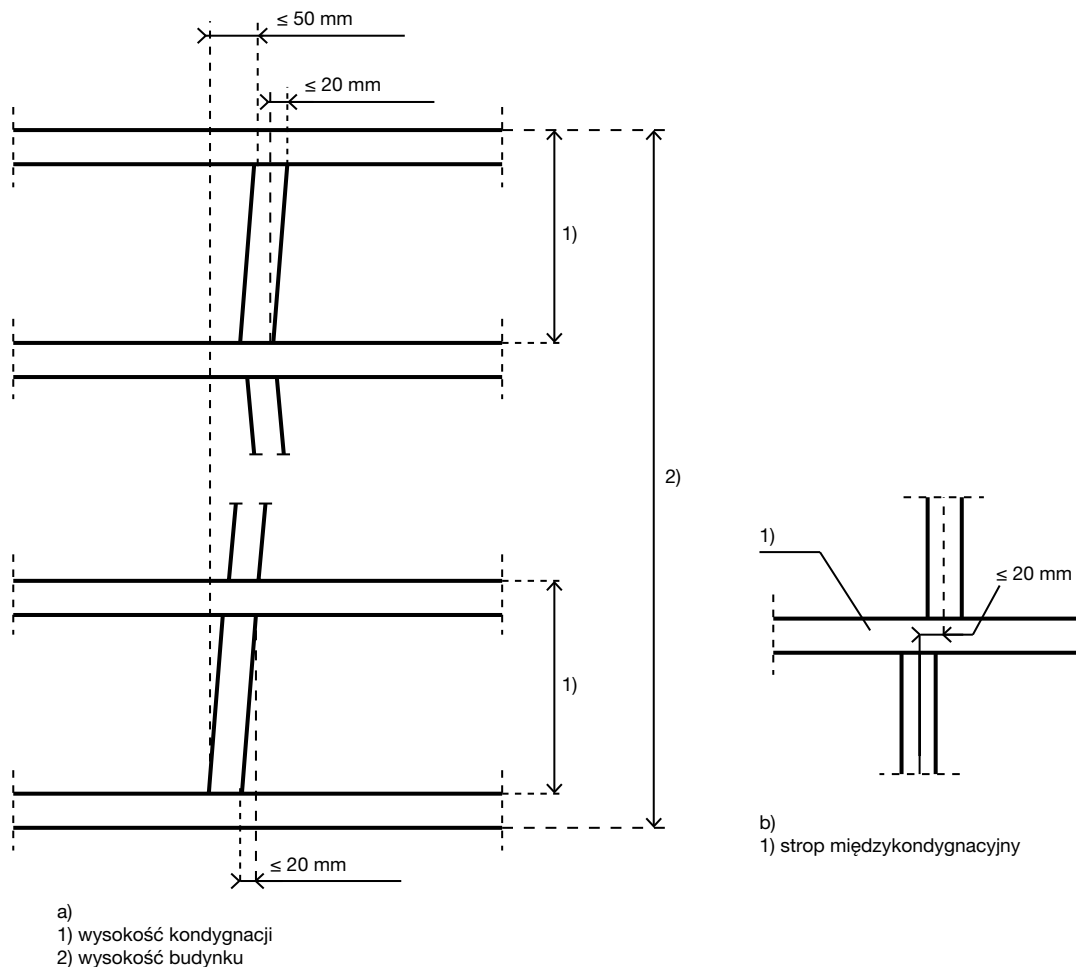
- (7) Kolejne warstwy pustaków muruje się na zaprawie Porotherm Dryfix dostarczanej wraz z pustakami. Przed pierwszym użyciem puszkę z zaprawą należy wstrząsać około 20 razy i przykręcić do adaptera pistoletu. Następnie należy odkręcić śrubę regulacyjną na minimum 2 sekundy i nacisnąć spust pistoletu. Dawkowanie zaprawy w piance reguluje się naciskiem spustu pistoletu oraz śrubą regulacyjną.
- (8) Ściany muruje się nakładając zaprawę na powierzchnie wsporne w jednym bądź dwóch pasach, w zależności od grubości muru. W zależności od grubości ściany wydajność 1 puszki zaprawy Porotherm Dryfix to 5 lub 10 m² ściany.
- (9) Aby prawidłowo wykonać narożniki, należy użyć pustaków uzupełniających połówkowych i narożnikowych. Wiązanie pustaków w narożniku każdej warstwy musi być obrócone o 90° czyli prostopadłe względem pustaków warstwy poprzedniej. Należy także pamiętać aby długość przewiązania murarskiego wynosiła minimum 10 cm.
- (10) Tuż przed nakładaniem zaprawy Porotherm Dryfix pustaki należy odkurzyć i zwilżyć, aby zaprawa lepiej przylegała do podłoża. Murując w temperaturach ujemnych (poniżej zera) pustaków nie zwilżamy, a jedynie odkurzamy szczotką lub dużym pędzlem. Na wyrównane rzędy pustaków nanosi się dwa równoległe do siebie paski zaprawy Porotherm Dryfix o średnicy min. 3 cm każdy, w odległości 5 cm od krawędzi pustaków. Przy grubości ściany 8 lub 11,5 cm nanosi się tylko jeden pas zaprawy, na środku ściany.
- (11) Kolejną warstwę pustaków należy ułożyć zanim powierzchnia zaprawy zaschnie (około 5-10 min). Raz położonego pustaka szlifowanego nie należy już podnosić ani przesuwać, ponieważ wszelkie modyfikacje wymagałyby naniesienia świeżych warstw zaprawy. W pistolecie musi zawsze znajdować się napełniona puszka. Puskę należy utrzymywać w pozycji pionowej, nad pistoletem.
- (12) Przed zastosowaniem cegieł uzupełniających w narożniku ściany, zaprawę Porotherm Dryfix należy nanieść w dwóch pasach również na gładką, boczną powierzchnię pustaka, którą następnie przykłada się do pustaka narożnikowego.

8.5. Przechowywanie i warunki stosowania zaprawy Porotherm Dryfix

- (1) Przed wymianą nową puszkę należy dobrze wstrząsnąć (około 20 razy). Starą puszkę należy odkręcić z pistoletu po jej całkowitym opróżnieniu i natychmiast przykręcić nową. Niezwłocznie po wymianie należy nacisnąć spust pistoletu na około 2 sekundy i pozwolić odciec zaprawie. W ten sposób usuwa się wilgotne powietrze, które zostało wtłoczone do wnętrza pistoletu podczas wymiany puszek. Mogłoby ono doprowadzić do usterek pracy pistoletu – zalepiania adaptera lub dyszy.
- (2) Czyszczenie pistoletu po użyciu. Z końcówki dyszy (aplikatora) ostrożnie usunąć resztki zaprawy. Przykręcić do pistoletu puszkę ze środkiem czyszczącym do zaprawy i dobrze przepłukać pistolet (pozostawić środek na około 5 minut, a następnie ponownie dobrze wypłukać pistolet). Następnie przykręcić do pistoletu nową puszkę z zaprawą i natychmiast zacząć pracę.
- (3) Zaprawa Porotherm Dryfix jest dostarczana wraz z pustakami, w proporcji odpowiedniej do ilości pustaków. Puszki należy koniecznie przechowywać w chłodnym miejscu, w pozycji pionowej, zaworem do góry. W przeciwnym razie może dojść do zaklejenia zaworu.

8.6. Odchyłki dopuszczalne

- (1) Wszystkie roboty budowlane należy prowadzić zgodnie z podanymi wymaganiami i z zachowaniem odchyłek dopuszczalnych.
- (2) Wymiary i usytuowanie elementów konstrukcji należy kontrolować sukcesywnie w trakcie prowadzenia robót.
- (3) Odchyłki wymiarów od założonego kształtu wykonanej konstrukcji murowej i jej usytuowania nie powinny przekraczać wartości podanych w specyfikacji projektowej. Gdy w specyfikacji projektowej nie podano wartości dla żadnej z odchyłek wymienionych w Tabelcy 3.1, tolerancje płaskości powierzchni lub usytuowania elementów konstrukcji, odpowiadające dopuszczalnym odchyłkom, powinny być mniejsze niż: wartości podane w Tabelcy 8.1 i na Rysunku 8.1 poniżej.



Rysunek 8.1. Maksymalne odchyłki pionowe
a) odchylenie ścian od pionu, b) przesunięcie ścian w pionie

Tablica 8.1. Dopuszczalne odchyłki dla elementów konstrukcji murowych

Położenie	Odchyłka maksymalna
Odchyłka od pionu	
na każdej kondygnacji	± 20 mm
na wysokości budynku o trzech lub większej ilości kondygnacji	± 50 mm
przesunięcie w pionie	± 20 mm
Odchyłka od poziomu ^a	
na każdym metrze	± 10 mm
na 10 metrach	± 50 mm
Grubość elementu	
warstwy ściany ^b	± 5 mm lub ± 5 % grubości warstwy, miarodajna jest wartość większa
całej ściany szczelinowej	± 10 mm

a Odchyłka od poziomu jest mierzona względem linii poziomej przeprowadzonej przez dwa dowolne punkty.
b Wyłączając warstwy o grubości lub długości jednego elementu murowego, gdzie tolerancje wymiarowe elementów murowych odpowiadają tolerancji grubości warstwy.

- (4) Pierwsza warstwa elementów murowych, o ile nie przyjęto inaczej w specyfikacji projektowej, nie powinna wystawać poza krawędź stropu ani fundamentu na więcej niż 15 mm.

8.7. Konserwacja i ochrona murów w czasie ich wykonywania w systemie Porotherm Dryfix

- (1) W celu uniknięcia uszkodzenia nowo wzniesionego muru należy zastosować odpowiednie środki ostrożności.
- (2) Nowo wzniesiony mur należy zabezpieczać przed deszczem bezpośrednio padającym na konstrukcję. Należy go także zabezpieczyć przed cyklicznym zamaczaniem i wysychaniem.
- (3) W celu ochrony wykonanej konstrukcji murowej należy zainstalować parapety, progi, rynny i prowizoryczne rynny spustowe, praktycznie zaraz po wymurowaniu i wykończeniu muru.
- (4) W czasie intensywnego deszczu należy wstrzymać roboty murarskie i wykończeniowe, a elementy murowe, zaprawę i świeże wykończenia należy osłonić.
- (5) Mury świeżo wykończone należy chronić przed działaniem intensywnego deszczu.
- (6) W celu uniknięcia uszkodzeń świeżo wykonanej i wykończonej konstrukcji murowej na skutek cyklicznego zarażania/rozmrażania należy zastosować odpowiednie środki ostrożności.
- (7) Muru nie należy wykonywać na zmrożonej konstrukcji. Temperatura puszek z zaprawą powinna mieścić się w granicach $+15 \div +20^{\circ}\text{C}$
- (8) Powierzchnie muru, narażone na uszkodzenia krawędzi zewnętrznych, narożników i otworów, cokołów i innych wystających elementów należy odpowiednio osłonić przed uszkodzeniem. Wykonany mur należy osłonić przed robotami budowlanymi, które mogą zaplamiać powierzchnię licową muru lub zanieczyścić spoiwem w trakcie przyszłych prac tynkarskich.

9. Uprozczone metody obliczania murowych konstrukcji niezbrojonych

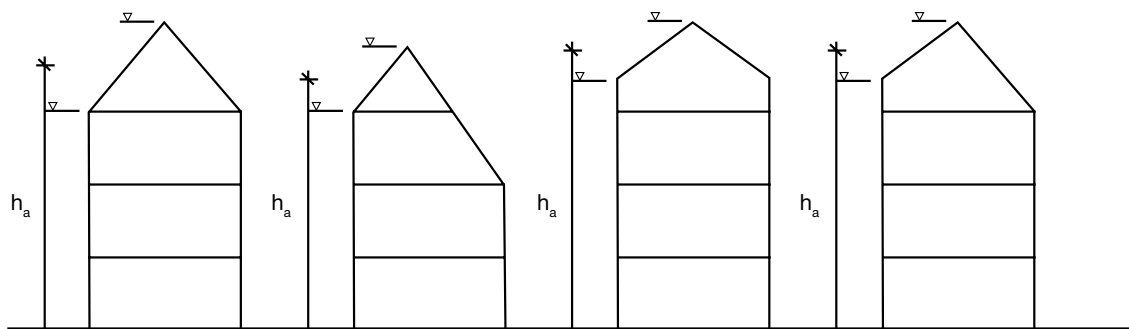
9.1. Postanowienia ogólne

- (1) Poniżej podano uproszczone metody obliczania ułatwiające obliczanie ścian murowych niezbrojonych, poddanych następującym warunkom:
- ściany pod obciążeniem pionowym i obciążone wiatrem,
 - ściany pod obciążeniem skupionym,
 - ściany poddane ścinaniu,
 - ściany piwnic poddane poziomemu parciu gruntu i obciążone pionowo,
 - ściany poddane obciążeniom prostopadłym do ich powierzchni bez obciążenia pionowego.
- (2) Uprozczone metody obliczania nie dotyczą obliczeń konstrukcji w sytuacjach wyjątkowych.

9.2. Zasady obliczania ścian poddanych obciążeniu pionowemu oraz obciążeniu wiatrem

Podstawowe warunki stosowania

- (1) Metodę uproszczoną można stosować jeżeli spełnione są następujące warunki:
- wysokość budynku powyżej poziomu terenu nie jest większa niż h_a . W przypadku budynków z dachami nachylnymi wysokość budynku określa się jako średnią h_a , jak pokazano na Rysunku i w tabelicy poniżej.



Rysunek 9.1. Zasady określania średniej wysokości budynku h_a

Tablica 9.1. Wysokości budynku h_a

Klasa	1	2	3
h_a	20 m	16 m	12 m

- rozpiętość stropów opartych na ścianach nie jest większa niż 7,0 m,
- rozpiętość dachów opartych na ścianach nie jest większa niż 7,0 m, z wyjątkiem dachów z lekkich elementów kratownicowych, których rozpiętość nie powinna przekraczać 14,0 m,
- wysokość kondygnacji w świetle nie jest większa niż 3,2 m, z wyjątkiem budynków o całkowitej wysokości nie większej niż 7,0 m, w których wysokość w świetle kondygnacji parteru może wynosić 4,0 m,
- obciążenie charakterystyczne zmienne na stropie i dachu nie jest większe niż 5,0 kN/m²,
- ściany są usztywnione w kierunku poziomym za pomocą stropów i konstrukcji dachu usytuowanej pod kątem prostym do jej płaszczyzny, bądź też samych stropów i dachów lub w inny odpowiedni sposób, np. za pomocą wieńców o odpowiedniej sztywności,
- ściany na poszczególnych kondygnacjach znajdują się w jednej płaszczyźnie,
- stropy i dach opiera się na ścianie za pomocą wieńców o szerokości równej co najmniej 0,4t grubości ściany i nie mniej niż 75 mm,
- końcowa wartość współczynnika pełzania dla muru ϕ_{∞} jest nie większa niż 2,0,

- grubość ściany i wytrzymałość muru na ściskanie należy sprawdzać na każdej kondygnacji, chyba że są takie same na wszystkich kondygnacjach.

! Uwaga: Klasy podane w tablicy 9.1. odpowiadają klasom wykonania robót. Bez względu na klasę (1,2 lub 3), zależną od wysokości budynku, do obliczeń należy przyjmować częściowy współczynnik bezpieczeństwa $\gamma_m = 2,2$ [4]

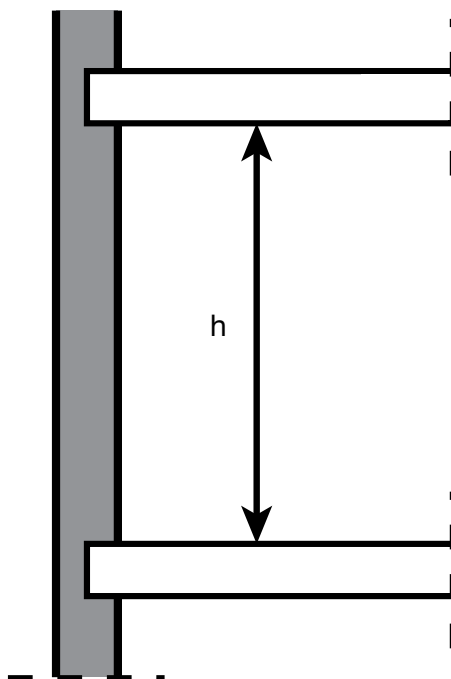
Warunki dodatkowe

- (2) Dla ścian stanowiących skrajną podporę stropów (patrz Rysunek 9.2) uproszczoną metodę obliczania podaną w 4.2.2 można stosować tylko w przypadku, gdy rozpiętość stropu l_f jest nie większa niż:
- 7,0 m przy:

$$N_{Ed} \leq k_G t b f_d \quad (9.1)$$

- lub jest równa mniejszej z wartości:
 4,5 + 10 t (w m) i 7,0 m, gdy $f_d > 2,5 \text{ N/mm}^2$,
 4,5 + 10 t (w m) i 6,0 m, gdy $f_d \leq 2,5 \text{ N/mm}^2$,

gdzie: N_{Ed} pionowe obciążenie obliczeniowe na rozpatrywanym poziomie,
 t rzeczywista grubość ściany lub warstwy nośnej ściany szczelinowej stanowiącej skrajną podporę stropu, w metrach,
 b szerokość, na której przyłożone jest obciążenie,
 f_d wytrzymałość obliczeniowa muru na ściskanie,
 k_g współczynnik równy 0,1.



Rysunek 9.2. Ściana stanowiąca skrajną podporę stropu

- (3) Ściany stanowiące skrajną podporę stropów lub konstrukcji dachowych, poddane jednocześnie obciążeniu wiatrem, należy obliczać zgodnie z 9.3, jeżeli:

$$t \geq \frac{c_1 q_{Ewd} b h^2}{N_{Ed}} + c_2 h \quad (9.2)$$

- gdzie: h – wysokość kondygnacji w świetle,
 q_{Ewd} – obciążenie obliczeniowe wiatrem na jednostkę powierzchni ściany,
 N_{Ed} – pionowe obciążenie obliczeniowe wywierające najbardziej niekorzystny wpływ na górnej krawędzi ściany rozpatrywanej kondygnacji,
 b – szerokość, na której przyłożone jest obciążenie,
 k_g – współczynnik równy 0,1,
 t – rzeczywista grubość ściany lub warstwy nośnej ściany szczelinowej stanowiącej skrajną podporę stropu,
 α – współczynnik równy:

$$\frac{N_{Ed}}{t b f_d} \quad (9.3)$$

c_1, c_2 – stałe wg Tablicy 9.2.

Tablica 9.2. Stałe c_1 i c_2

α	c_1	c_2
0,05	0,12	0,017
0,10	0,12	0,019
0,20	0,14	0,022
0,30	0,15	0,025
0,50	0,23	0,031

! Uwaga: Dopuszcza się interpolację liniową.

9.3. Wyznaczanie nośności obliczeniowej ściany z uwagi na obciążenia pionowe

- (1) W stanie granicznym nośności sprawdza się warunek:

$$N_{Ed} \leq N_{Rd} \quad (9.4)$$

- gdzie: N_{Ed} – pionowe obciążenie obliczeniowe,
 N_{Rd} – nośność obliczeniowa ściany z uwagi na obciążenia pionowe,

- (2) Nośność obliczeniowa z uwagi na obciążenia pionowe może być wyznaczana jako:

$$N_{Rd} = \Phi_s f_d A \quad (9.5)$$

- gdzie: Φ_s – współczynnik redukcyjny nośności uwzględniający wpływ smukłości oraz mimośrodowość obciążenia,
 f_d – wytrzymałość obliczeniowa muru na ściskanie,
 A – przekrój poprzeczny obciążonej ściany.

- (3) Współczynnik redukcyjny nośności Φ_s dla ścian wewnętrznych zaleca się wyznaczać ze wzoru:

$$\Phi_s = 0,85 - 0,0011 \left(\frac{h_{ef}}{t_{ef}} \right)^2 \quad (9.6)$$

- (4) Dla ścian stanowiących końcowe podparcie stropów, wartości Φ_s zaleca się wyznaczać jako mniejszą z wartości uzyskanych ze wzoru (9.6) lub:

$$\Phi_s = 1,3 - \frac{l_{f,ef}}{8} \leq 0,85 \quad (9.7)$$

- (5) Dla ścian najwyższej kondygnacji stanowiących skrajną podporę stropu lub dachu, za wartość Φ_s zaleca się przyjmować jako mniejszą z wartości uzyskanych ze wzorów (9.6), (9.7) oraz:

$$\Phi_s = 0,4 \quad (9.8)$$

gdzie: h_{ef} współczynnik redukcyjny nośności uwzględniający wpływ smukłości oraz mimośrodowość obciążenia,

t_{ef} grubość efektywna,

$l_{f,ef}$ rozpiętość efektywna stropu stanowiącego skrajną podporę ściany, wyznaczana jako:

$l_{f,ef} = l_f$ dla stropu swobodnie podpartego,

$l_{f,ef} = 0,7 l_f$ dla stropu ciągłego,

$l_{f,ef} = 0,7 l_f$ dla stropu swobodnie podpartego, rozpiętego w 2 kierunkach, gdzie długość podparcia rozpatrywanej ściany jest nie większa niż $2 l_f$,

$l_{f,ef} = 0,5 l_f$ dla stropu ciągłego rozpiętego w 2 kierunkach, gdzie długość podparcia rozpatrywanej ściany jest nie większa niż $2 l_f$;

Φ_s współczynnik redukcji nośności uwzględniający efekt wybożenia, mimośród początkowy, mimośród przyłożenia obciążenia i wpływ pełzania.

- (6) Wysokość efektywną ścian można wyznaczać ze wzoru:

$$h_{ef} = \rho_n h \quad (9.9)$$

gdzie: h wysokość kondygnacji w świetle,

ρ_n współczynnik redukcji, gdzie $n = 2, 3$ lub 4 w zależności od zamocowania krawędzi ściany lub jej sztywności,

- (7) Współczynnik redukcji ρ_n można wyznaczać następująco:

■ Dla ścian zamocowanych u góry i u dołu, kiedy stropy lub dachy zbrojone lub sprężone (patrz Rysunek 9.3), oparte są na ścianie za pośrednictwem wieńca żelbetowego sięgającego na co najmniej $2/3$ grubości ściany i nie mniej niż 85 mm:

a) $\rho_2 = 1,0$ dla ściany stanowiącej skrajną podporę stropu,

b) $\rho_2 = 0,75$ dla pozostałych ścian.

■ Dla ścian zamocowanych u góry i u dołu z uwagi na przesuw (np. przez wieńce o odpowiedniej sztywności lub stropy drewniane) i braku zamocowania z uwagi na obrót (patrz Rysunek 9.4).

■ Dla ścian zamocowanych u góry i u dołu z uwagi na przesuw oraz wzdłuż jednej krawędzi pionowej (patrz Rysunek 9.5):

a) dla ściany nie stanowiącej skrajnej podpory stropu przy jej zamocowaniu u góry i u dołu z uwagi na obrót:

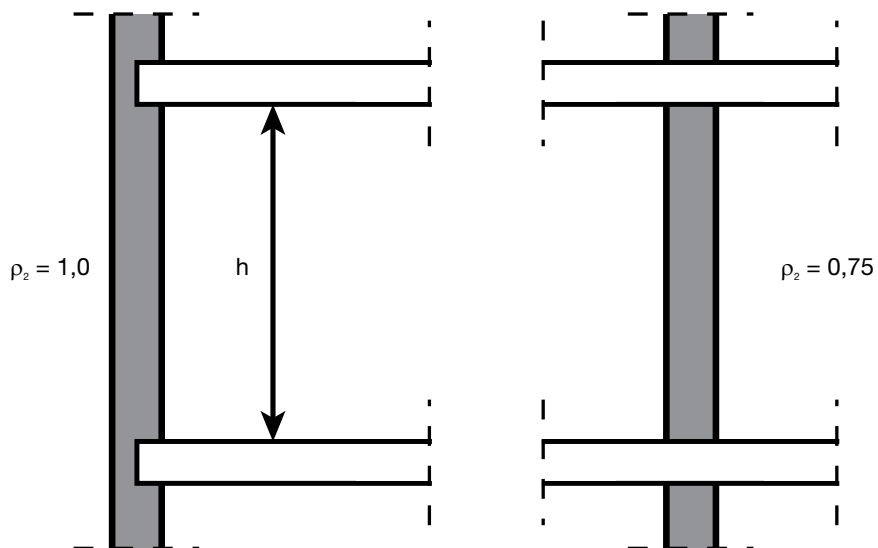
$$\rho_3 = 1,5 \frac{l}{h} \leq 0,75 \quad (9.10)$$

b) we wszystkich pozostałych przypadkach:

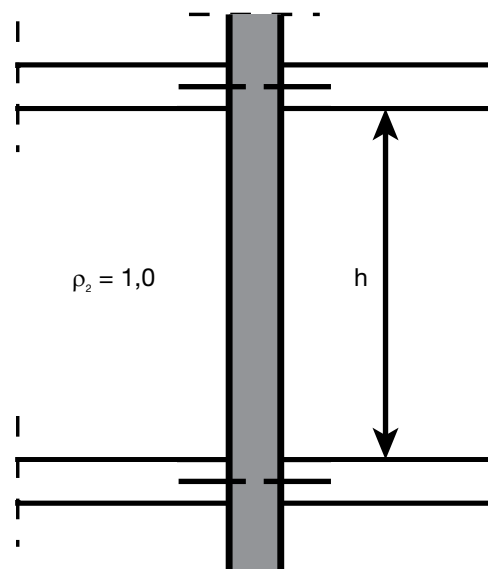
$$\rho_3 = 1,5 \frac{l}{h} \leq 1,00 \quad (9.11)$$

gdzie: h wysokość kondygnacji w świetle,

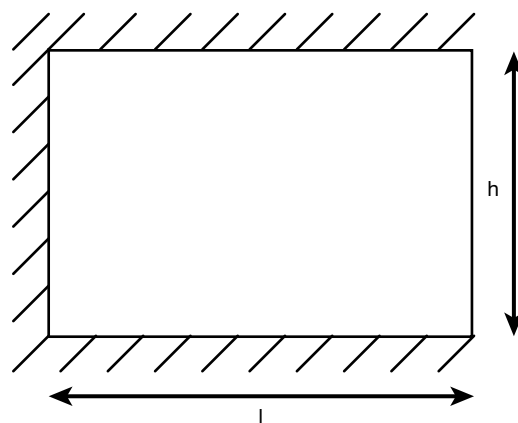
l odległość krawędzi swobodnej od pionowej krawędzi podpartej.



Rysunek 9.3. Zamocowanie ścian przez stropy lub dach z uwagi na obrót



Rysunek 9.4. Brak zamocowania ścian przez stropy lub dach z uwagi na obrót



Rysunek 9.5. Ściana zamocowana u góry i u dołu z uwagi na przesuw oraz wzdłuż jednej krawędzi pionowej

- Dla ścian zamocowanych u góry i u dołu z uwagi na przesuw oraz wzdłuż obu krawędzi pionowych (patrz Rysunek 9.6):
 - a) dla ściany nie stanowiącej skrajnej podpory stropu przy jej zamocowaniu u góry i u dołu z uwagi na obrót:

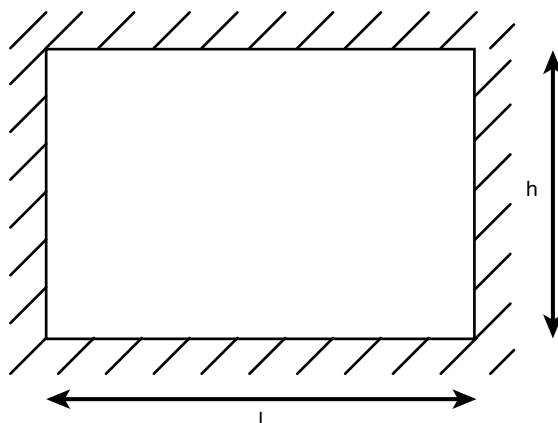
$$\rho_4 = \frac{l}{2h} \leq 0,75 \quad (9.12)$$

b) we wszystkich pozostałych przypadkach:

$$\rho_4 = \frac{l}{2h} \leq 1,00 \quad (9.13)$$

gdzie: h wysokość kondygnacji w świetle;

l odległość między pionowymi krawędziami ściany stanowiącymi jej podpory;



Rysunek 9.6. Ściana zamocowana u góry i u dołu z uwagi na przesuw oraz wzdłuż obu krawędzi pionowych

- (8) Smukłość ścian h_{ef}/t_{ef} nie powinna być większa niż 27.

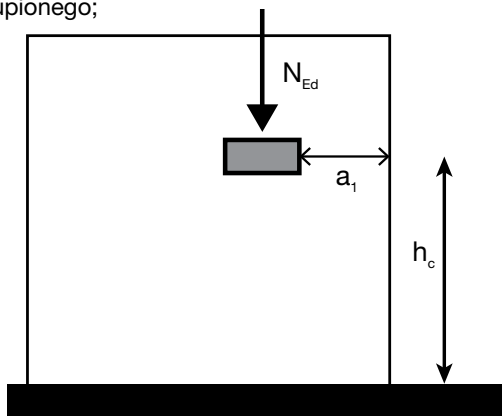
9.4. Uproszczona metoda obliczania ścian poddanych obciążeniu skupionemu

- (1) Nośność obliczeniową ściany poddanej obciążeniu skupionemu N_{Rdc} , wyznaczyć można ze wzoru:

$$N_{Rdc} \leq f_d A_b \quad (9.14)$$

gdzie: f_d wytrzymałość obliczeniowa muru na ściskanie;

A_b pole oddziaływania obciążenia skupionego;



Rysunek 9.7. Ściana poddana działaniu obciążenia skupionego

a_1 – odległość od krawędzi ściany do najbliższej krawędzi pola oddziaływania obciążenia skupionego, h_c – wysokość ściany do poziomu obciążenia (patrz Rysunek 4.7); A_b – pole oddziaływania obciążenia skupionego.

pod warunkiem, że:

- powierzchnia oddziaływania obciążenia skupionego nie przekracza $\frac{1}{4}$ powierzchni przekroju poprzecznego ściany oraz wartości $2t^2$, gdzie t jest grubością ściany,
- mimośród przyłożenia obciążenia względem osi ściany jest nie większy niż $t/4$,
- nośność ściany w przekroju usytuowanym w środku jej wysokości sprawdza się zgodnie z 9.3, przyjmując, że obciążenie skupione rozkłada się pod kątem 60° .

9.5. Uproszczona metoda obliczania ścian poddanych ścinaniu

(1) W stanie granicznym nośności sprawdzić należy warunek:

$$V_{Ed} \leq V_{Rd} \quad (9.14)$$

gdzie: V_{Ed} siła ścinająca w ścianie, wywołana obciążeniem obliczeniowym;
 V_{Rd} nośność obliczeniowa ściany na ścinanie.

(2) Nośność obliczeniową na ścinanie, V_{Rd} , dla ścian o przekroju prostokątnym można wyznaczyć ze wzoru:

$$V_{Rd} = c_v \left[\frac{l}{2} - e_{Ed} \right] t f_{vdo} + 0,4 \frac{N_{Ed}}{\gamma_M} \leq 3 \left[\frac{l}{2} - e_{Ed} \right] t f_{vdu} \quad (9.15)$$

gdzie: c_v współczynnik równy 1,5,
 l długość ściany w kierunku jej zginania,
 e_{Ed} mimośród ściskającego obciążenia w rozpatrywanym przekroju poprzecznym (nie mniej niż $l/6$):

$$e_{Ed} = \frac{M_{Ed}}{N_{Ed}} \quad (9.16)$$

M_{Ed} moment obliczeniowy w rozpatrywanym przekroju poprzecznym,
 N_{Ed} obciążenie obliczeniowe ściskające w rozpatrywanym przekroju poprzecznym;
 t grubość ściany,
 f_{vdo} początkowa wytrzymałość obliczeniowa muru na ścinanie,
 f_{vdu} wytrzymałość obliczeniowa muru na ścinanie.

9.6. Uproszczona metoda obliczania ścian poddanych w ograniczonym zakresie obciążeniu prostopadłemu do ich powierzchni bez obciążenia pionowego

(1) Stosowanie podanych w niniejszym punkcie reguł jest uwarunkowane przestrzeganiem następujących wymagań wymiarowych i konstrukcyjnych:

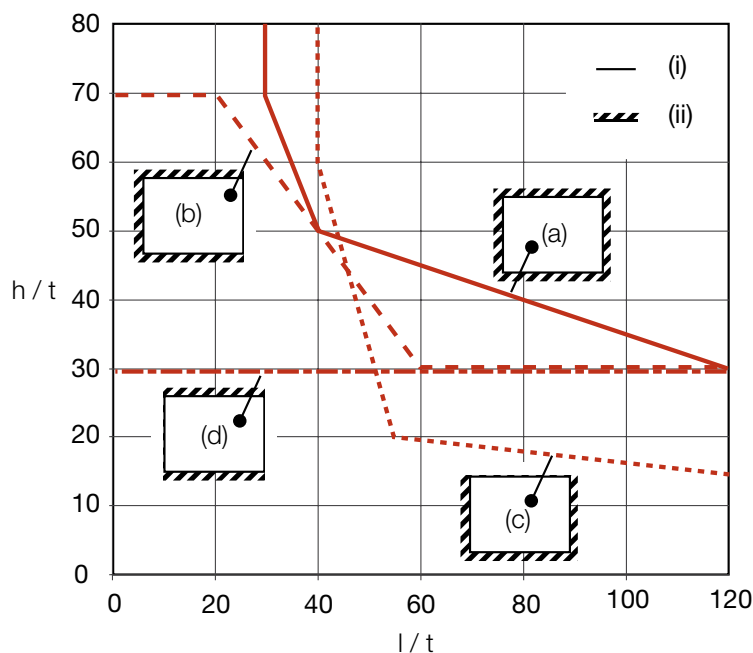
- wysokość ściany w świetle (h) nie przekracza 6,0 m,
- długość ściany w świetle (l), pomiędzy elementami konstrukcyjnymi stanowiącymi jej usztywnienie w płaszczyźnie prostopadłej do powierzchni, nie przekracza 12,0 m,
- grubość ściany, bez warstw tynku, jest nie mniejsza niż 50 mm.

! **Uwaga: Z uwagi na zachodzące w czasie przemieszczenia połączonych ze sobą części konstrukcji (np. ugięcie stropów żelbetowych na skutek pełzania betonu) może być konieczne usztywnienie górnej krawędzi ściany, krawędzi bocznych ściany lub też górnej i bocznych, które powinny być następnie odpowiednio zaprojektowane.**

(2) Reguły podane w niniejszym punkcie stosuje się, jeżeli spełnione są następujące warunki:

- ściana jest usytuowana wewnątrz budynku,
- zewnętrzna ściana elewacyjna budynku nie jest osłabiona dużym otworem drzwiowym lub innymi podobnymi,
- obciążenie ściany prostopadłe do jej powierzchni może być wywołane wyłącznie obciążeniem ludźmi lub meblami w pomieszczeniach przy małym ruchu osób (np. pokoje i korytarze budynków mieszkalnych, biur, hoteli itp.),
- ściana, poza ciężarem własnym, nie podlega działaniu żadnego obciążenia stałego i wyjątkowego (w tym obciążenia wiatrem),

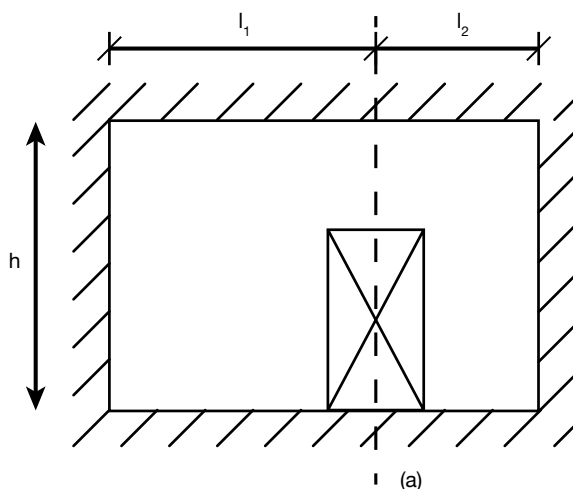
- ściana nie stanowi podparcia dla ciężkich przedmiotów, takich jak meble, wyposażenie sanitarne lub grzewcze,
 - odkształcenia innych części budynku (np. ugięcia stropów) lub działania związane z funkcją budynku nie mają negatywnego wpływu na stateczność ściany;
 - w obliczeniach ściany uwzględnia się wpływ każdego otworu drzwiowego lub innego (w odniesieniu do sposobów obliczania ścian z otworami)
 - uwzględnia się wpływ wszystkich bruzd wykonanych w ścianie.
- (3) Ograniczenia wymiarów ściany, w tym minimalną jej grubość, można określać z Rysunku 9.9 w zależności od sposobu usztywnienia poziomego ściany:
- typ a: ściany zamocowane wzdłuż 4 krawędzi,
 - typ b: ściany zamocowane wzdłuż wszystkich krawędzi, z wyjątkiem jednej krawędzi pionowej,
 - typ c: ściany zamocowane wzdłuż wszystkich krawędzi, z wyjątkiem krawędzi górnej,
 - typ d: ściany zamocowane tylko wzdłuż górnej i dolnej krawędzi.
- (4) W przypadku ścian z otworami, minimalną grubość i ograniczenia wymiarów ściany można także określać z Rysunku 9.9, uwzględniając zasady podane na Rysunku 9.10.
- (5) Wpływ otworów w ścianie można pominąć pod warunkiem, że:
- łączna powierzchnia otworów nie przekracza 2,5% powierzchni ściany
- oraz
- maksymalna powierzchnia pojedynczego otworu jest nie większa niż 0,1m², a długość lub szerokość otworu jest nie większa niż 0,5 m.
- (6) Ściana z otworem powinna być rozpatrywana jako ściana typu b, w której l jest większą z wartości l_1 i l_2 (patrz Rysunek 9.11).
- (7) Niniejszego punktu nie stosuje się do ściany typu c z otworem.
- (8) Niniejszy punkt można stosować do ściany typu d z otworem, jeżeli $l_3 \geq 2/3 l$ oraz $l_3 \geq 2/3 h$ (patrz Rysunek B.3), osobno dla lewej, środkowej i prawej części ściany.



Rysunek 9.8. Ograniczenia stosunku wymiarów ścian do ich grubości dla ścian wewnętrznych poddanych w ograniczonym zakresie obciążeniu prostopadłemu do ich powierzchni bez obciążenia pionowego

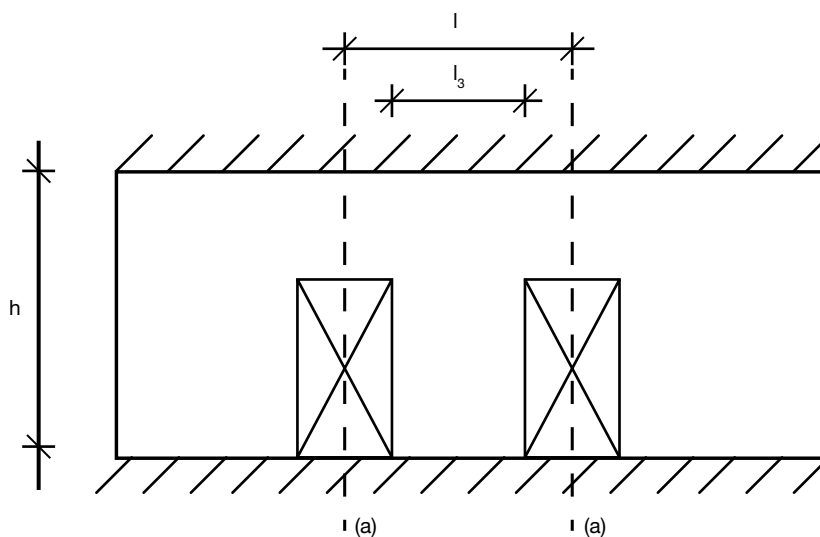
(i) – krawędź swobodna, (ii) – krawędź zamocowana

(a) – Ściana typu a, (b) – Ściana typu b, (c) – Ściana typu c, (d) – Ściana typu d



Rysunek 9.9. Ściana typu a z otworem

a) -oś otworu



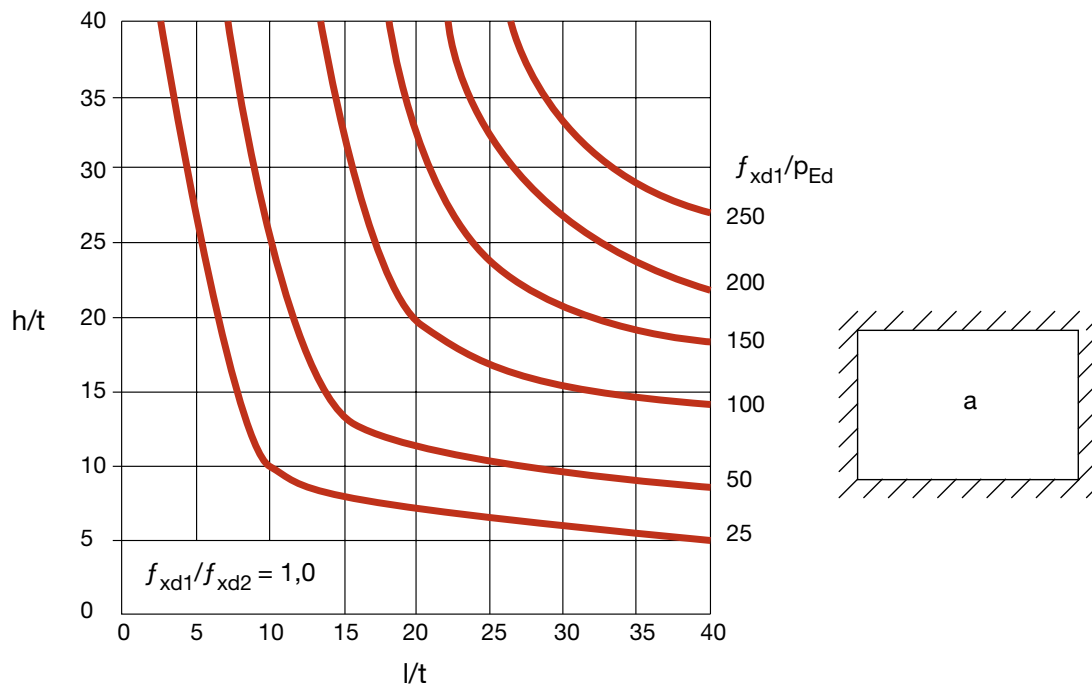
Rysunek 9.10. Ściana typu d z otworami

a) osie otworów

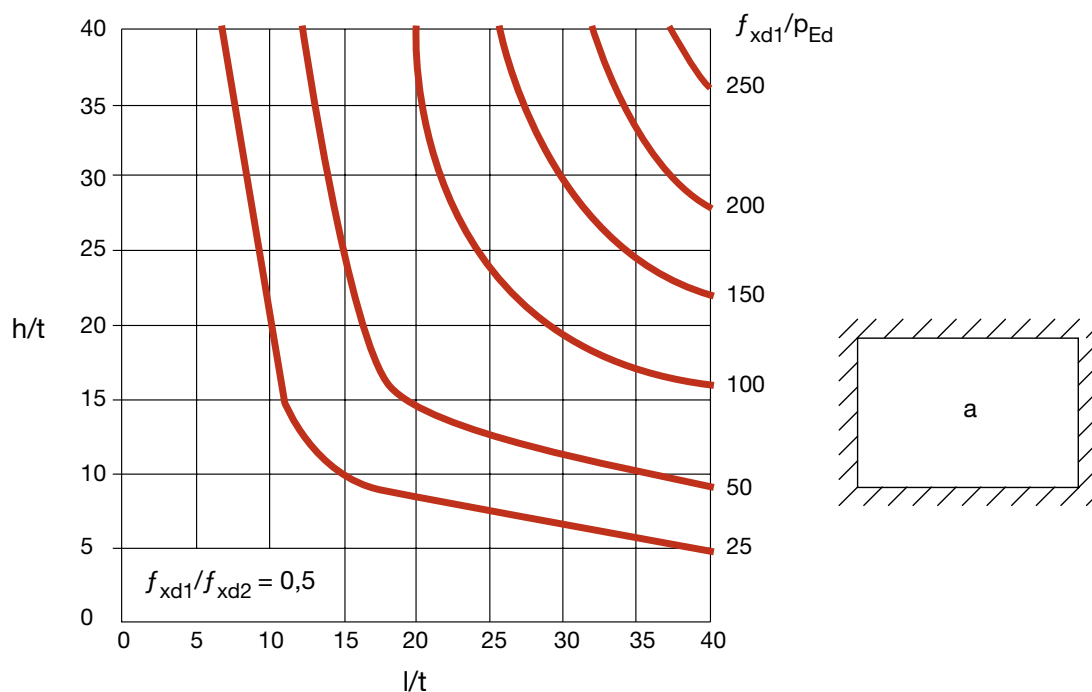
9.7. Uproszczona metoda obliczania ścian poddanych równomiernemu obciążeniu prostopadłemu do ich powierzchni bez obciążenia pionowego

- (1) Reguły podane w niniejszym załączniku stosuje się, pod warunkiem, że wymiary ściany spełniają wymagania według 9.7.
- (2) Minimalną grubość ścian w stosunku do ich długości i wysokości, dla ścian typu a, b i c, można określać z Rysunków 9.12 do 9.20:

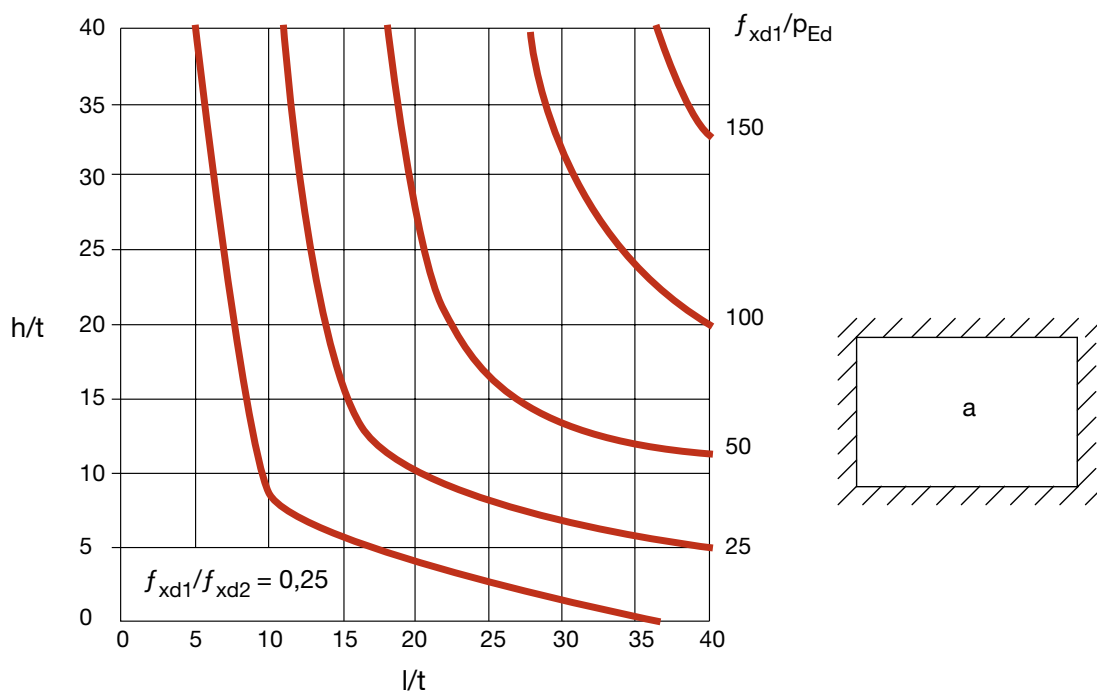
gdzie: t grubość ściany,
 l długość ściany,
 h wysokość ściany,
 f_{xd1} wytrzymałość obliczeniowa na zginanie, w płaszczyźnie zniszczenia równoległej do spoin wspornych,
 f_{xd2} wytrzymałość obliczeniowa na zginanie, w płaszczyźnie zniszczenia prostopadłej do spoin wspornych,
 p_{Ed} obciążenie obliczeniowe prostopadłe do powierzchni ściany, zgodnie z EN 1991.



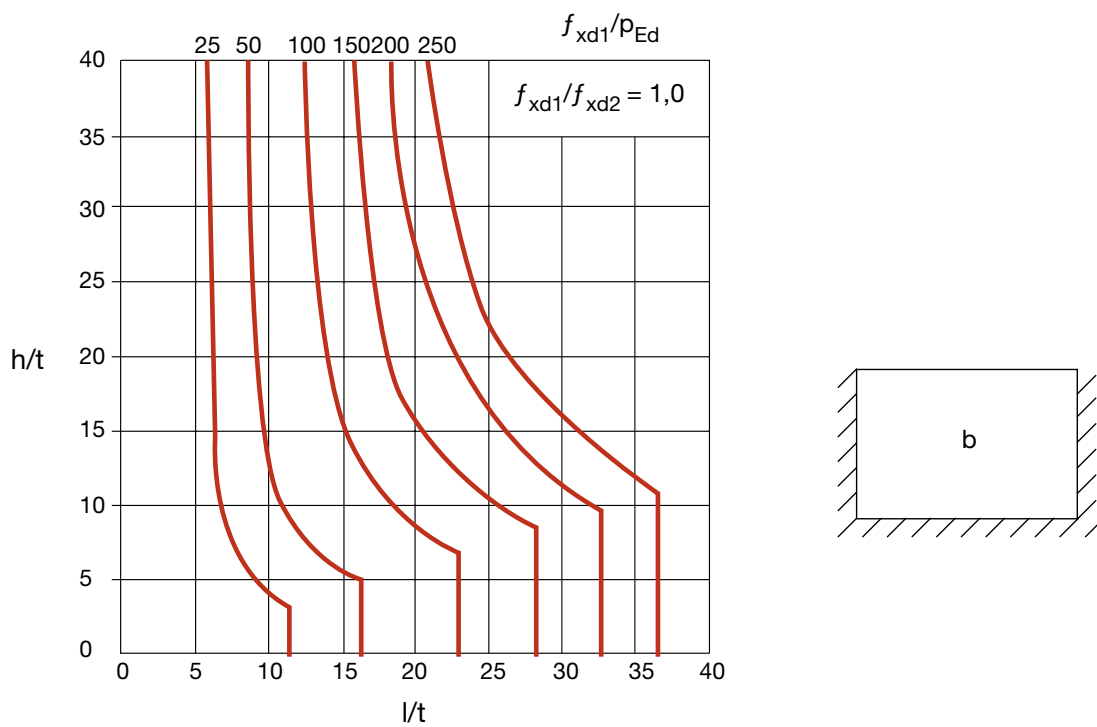
Rysunek 9.11. Ograniczenia stosunku wymiarów ścian do ich grubości dla ścian nienośnych obciążonych prostopadle do powierzchni
 Ściana typu a – $f_{xd1}/f_{xd2} = 1,0$



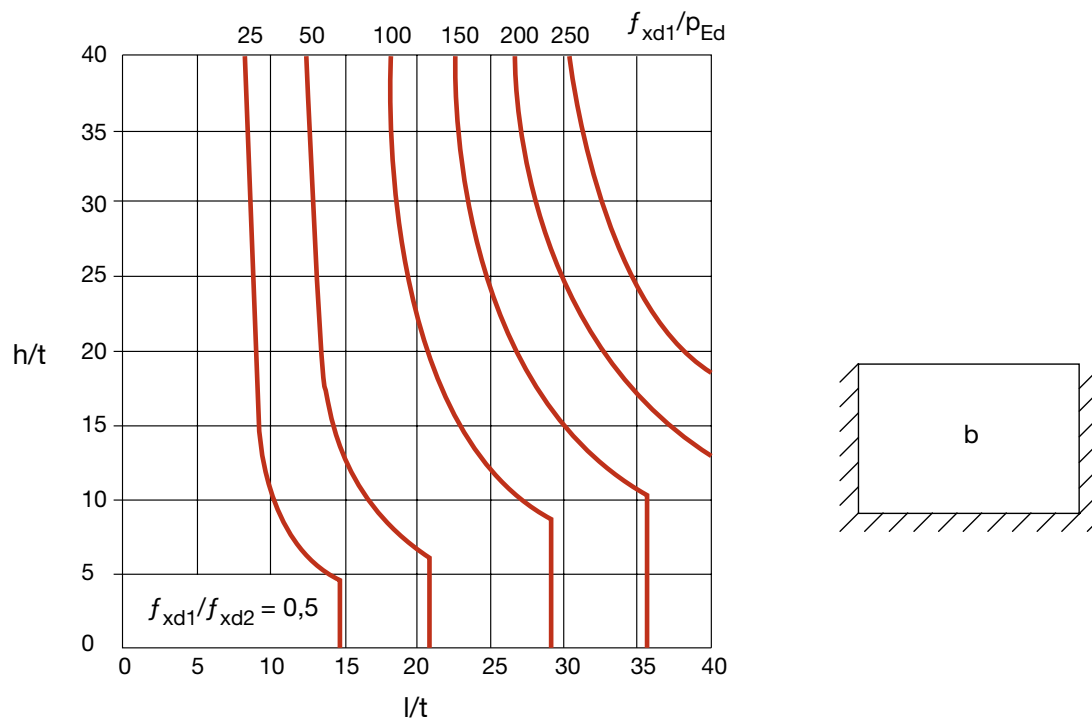
Rysunek 9.12. Ograniczenia stosunku wymiarów ścian do ich grubości dla ścian nienośnych obciążonych prostopadle do powierzchni
 Ściana typu a – $f_{xd1}/f_{xd2} = 0,5$



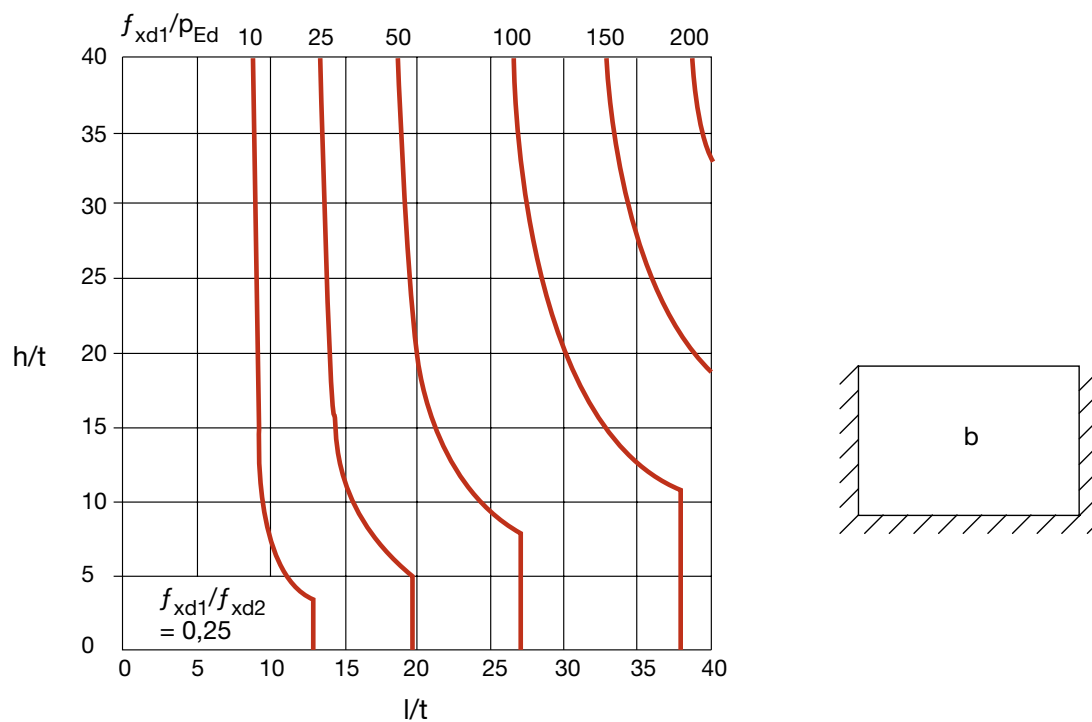
Rysunek 9.13. Ograniczenia stosunku wymiarów ścian do ich grubości dla ścian niosących obciążonych prostopadle do powierzchni
 Ściana typu a – $f_{xd1} / f_{xd2} = 0,25$



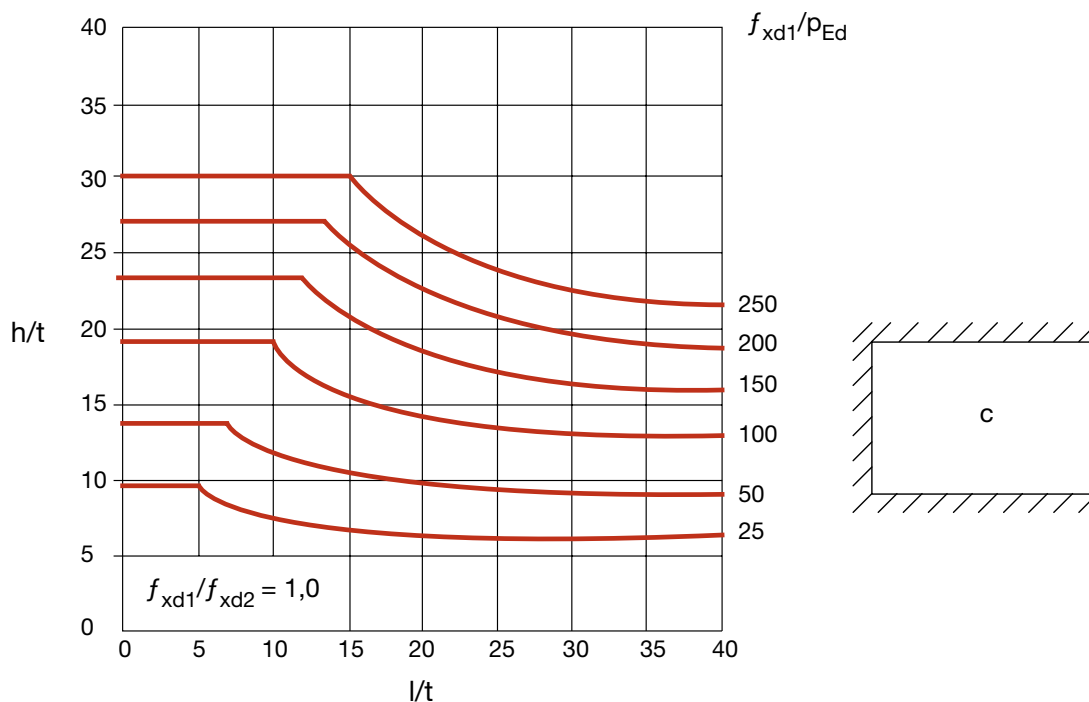
Rysunek 9.14. Ograniczenia stosunku wymiarów ścian do ich grubości dla ścian niosących obciążonych prostopadle do powierzchni
 Ściana typu b – $f_{xd1} / f_{xd2} = 1,0$



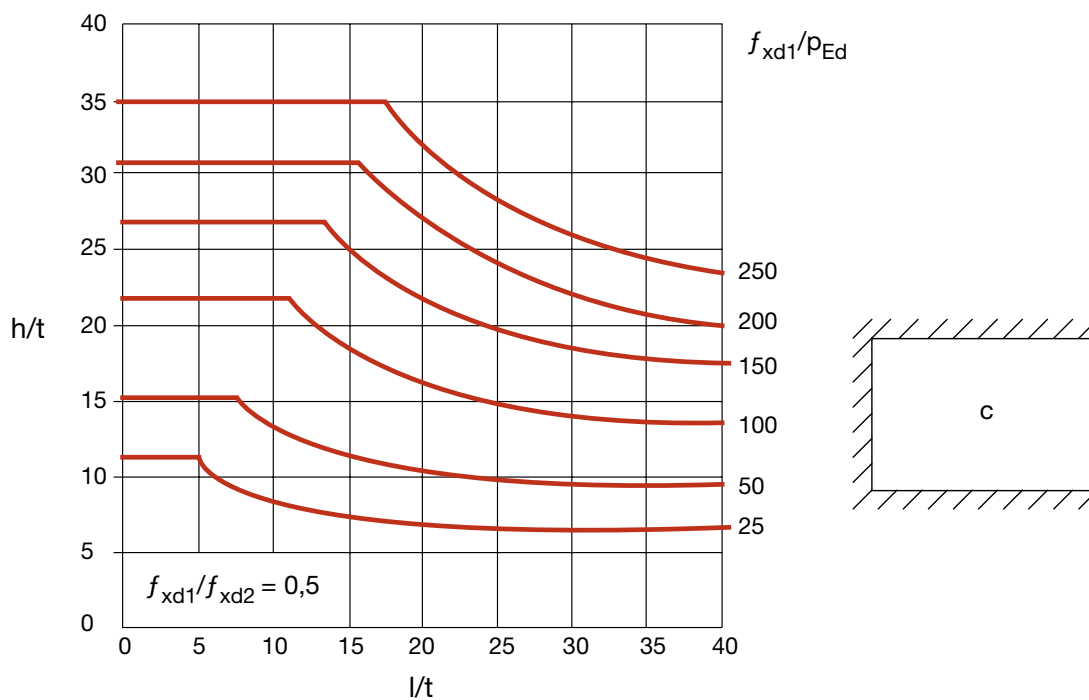
Rysunek 9.15. Ograniczenia stosunku wymiarów ścian do ich grubości dla ścian nienośnych obciążonych prostopadle do powierzchni
 Ściana typu b – $f_{xd1} / f_{xd2} = 0,5$



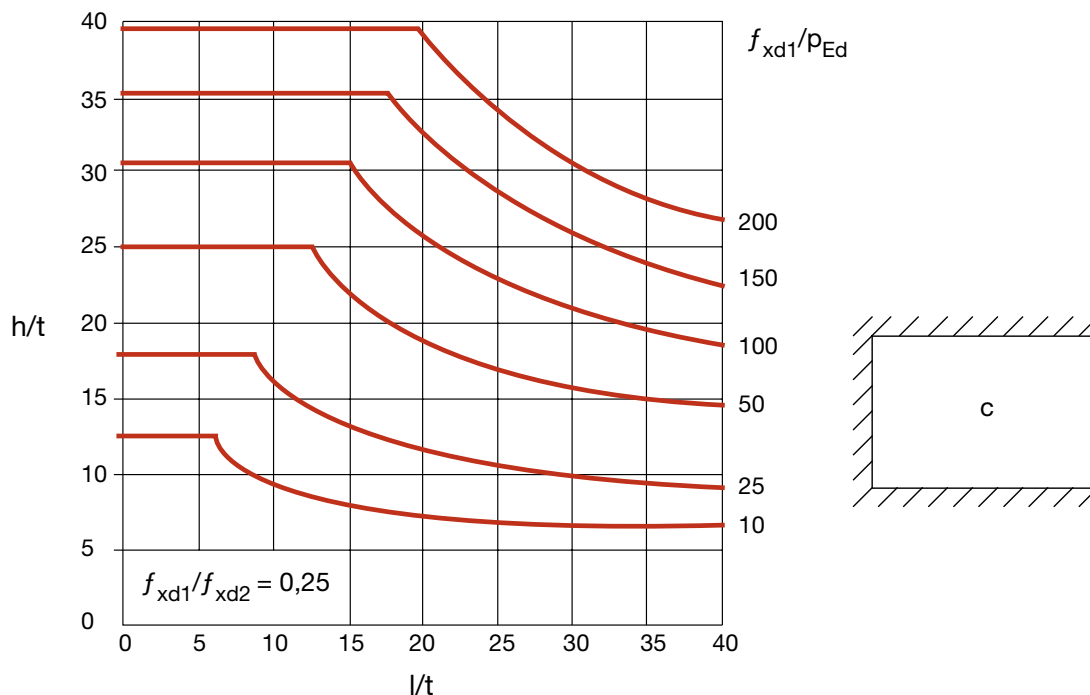
Rysunek 9.16. Ograniczenia stosunku wymiarów ścian do ich grubości dla ścian nienośnych obciążonych prostopadle do powierzchni
 Ściana typu b – $f_{xd1} / f_{xd2} = 0,25$



Rysunek 9.17. Ograniczenia stosunku wymiarów ścian do ich grubości dla ścian nienośnych obciążonych prostopadle do powierzchni
 Ściana typu c - $f_{xd1} / f_{xd2} = 1,0$



Rysunek 9.18. Ograniczenia stosunku wymiarów ścian do ich grubości dla ścian nienośnych obciążonych prostopadle do powierzchni
 Ściana typu c - $f_{xd1} / f_{xd2} = 0,5$



Rysunek 9.19. Ograniczenia stosunku wymiarów ścian do ich grubości dla ścian nienośnych obciążonych prostopadle do powierzchni
 Ściana typu c – $f_{xd1}/f_{xd2} = 0,25$

9.8. Uproszczona metoda obliczania ścian murowych budynków o wysokości nie większej niż 3 kondygnacje w systemie Porotherm Dryfix

- (1) Uproszczoną metodę obliczania podaną w niniejszym punkcie można stosować przy projektowaniu budynków, jeżeli spełnione są następujące warunki:
- wysokość budynku nie przekracza 3 kondygnacji nadziemnych,
 - ściany są usztywnione w kierunku poziomym na działanie obciążeń prostopadłych do swojej płaszczyzny za pomocą stropów i dachu, albo samych stropów i dachu lub w inny odpowiedni sposób, na przykład wieńców o odpowiedniej sztywności,
 - stropy i dach opierają się na ścianie na co najmniej 2/3 grubości ściany i nie mniej niż 85 mm;
 - wysokość kondygnacji w świetle nie przekracza 3,0 m;
 - minimalny wymiar ściany w rzucie wynosi co najmniej 1/3 wysokości ściany,
 - obciążenie charakterystyczne zmienne na stropie i dachu nie przekracza 5,0 kN/m²,
 - maksymalna rozpiętość stropu w świetle wynosi 6,0 m,
 - maksymalna rozpiętość dachu w świetle wynosi 6,0 m, z wyjątkiem lekkich konstrukcji dachowych o rozpiętości nie przekraczającej 12,0 m,
 - współczynnik smukłości, h_{ef}/t_{ef} , dla ścian wewnętrznych i zewnętrznych nie przekracza 21,
- (2) Nośność obliczeniową ściany na działanie obciążenia pionowego N_{Rd} , można obliczyć ze wzoru:

$$N_{Rd} = c_A f_d A \quad (9.19)$$

gdzie: c_A współczynnik równy 0,50, jeżeli $h_{ef}/t_{ef} \leq 18$ równy 0,36, jeżeli $18 < h_{ef}/t_{ef} \leq 21$,
 f_d wytrzymałość obliczeniowa muru na ściskanie,
 A przekrój poprzeczny ściany, z pominięciem wszystkich otworów.

- (3) Ściany usztywniające można obliczać bez sprawdzania ich nośności na obciążenie wiatrem, jeżeli rozmieszczenie ścian usztywniających jest wystarczające do usztywnienia budynku na siły poziome w obydwu prostopadłych kierunkach.
- (4) Rozmieszczenie ścian usztywniających można uważać za wystarczające, jeżeli:
- obciążenie charakterystyczne wiatrem nie przekracza $1,3 \text{ kN/m}^2$,
 - występują co najmniej dwie ściany w każdym z kierunków prostopadłych,
 - ściany usztywniające są ścianami nośnymi i ich nośność bez uwzględnienia obciążenia wiatrem jest sprawdzana zgodnie z 9.2, przy przyjęciu zredukowanej wytrzymałości muru na ściskanie $0,8 f_k$,
 - rozmieszczenie ścian usztywniających w rzucie budynku jest w przybliżeniu symetryczne w obydwu kierunkach (patrz Rysunek 9.21) lub co najmniej w jednym kierunku, jeżeli stosunek l_{bx}/l_{by} jest nie większy niż 3,
 - osie rzutu ścian usztywniających nie stykają się w jednym punkcie,
 - suma powierzchni śródników ścian usztywniających w każdym z kierunków prostopadłych, z uwzględnieniem tylko śródników o długości większej niż $0,2 h_{tot}$ i pominięciem półek, spełnia następującą zależność:

$$\sum t l_{sx}^2 \geq c_s l_{by} h_{tot}^2, \sum t l_{sy}^2 \geq c_s l_{bx} h_{tot}^2 \quad (9.20)$$

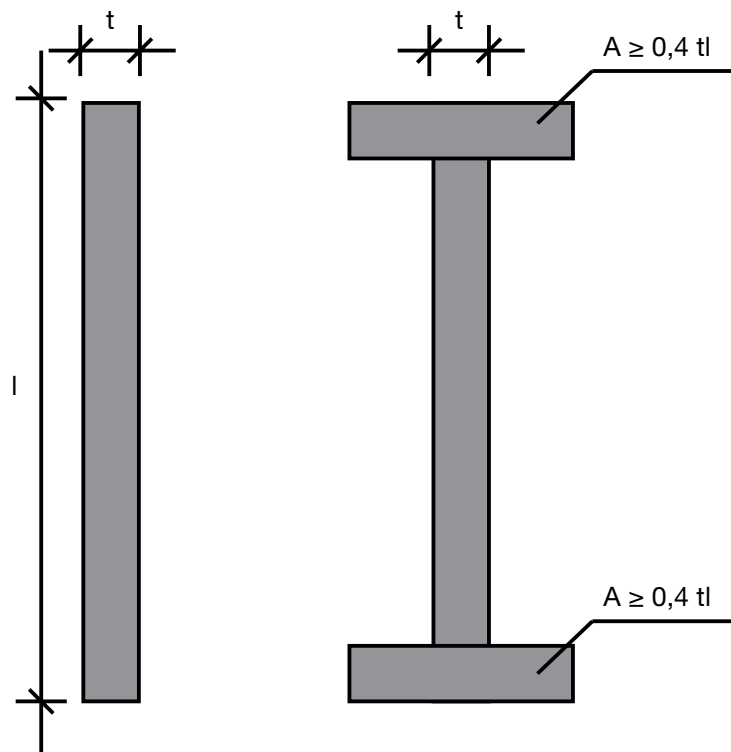
- gdzie: l_{bx}, l_{by} wymiary budynku w rzucie, przy czym $l_{bx} \geq l_{by}$,
 l_{sx}, l_{sy} długości ścian usztywniających,
 c_s wartość równa iloczynowi $c_t c_i W_{Ek}$,
 c_t stała zależna od α , z Tablicy 9.3, m^2/kN ,
 c_i wartość równa:
 1,0 dla ścian usztywniających prostokątnych,
 0,67 dla dwuteowych ścian usztywniających z półkami o powierzchniach większych niż $0,4 t \cdot l$,
 α współczynnik dla rozpatrywanej ściany usztywniającej równy:

$$\frac{N_{Ed}}{A \cdot f_d} \quad (9.21)$$

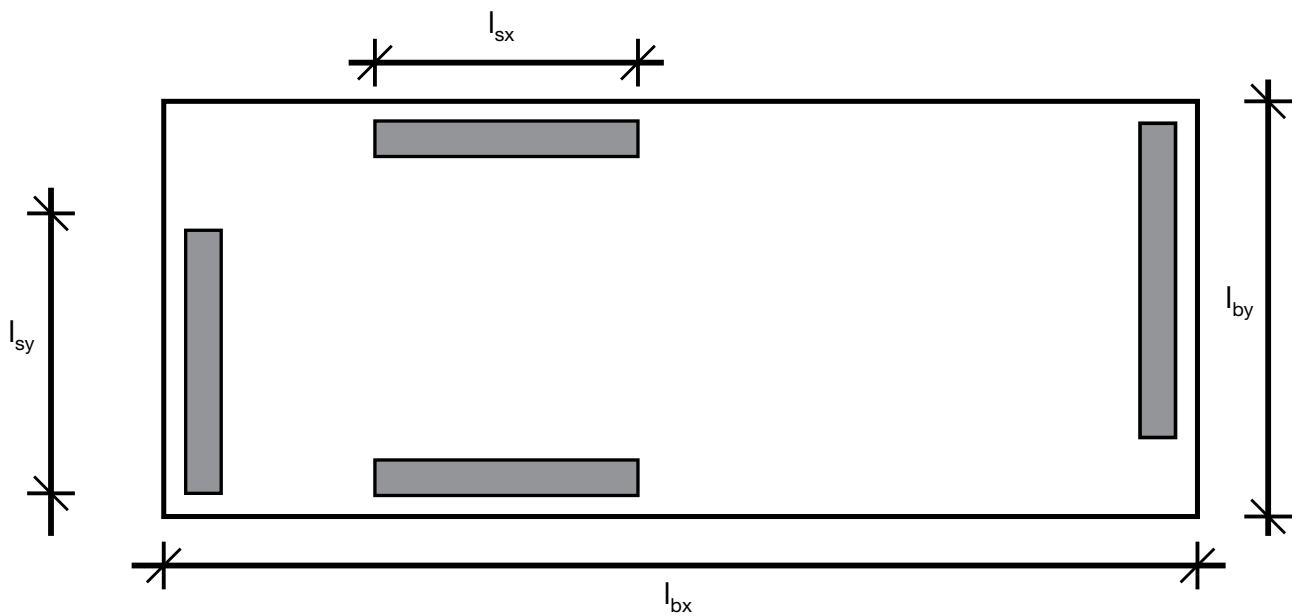
- N_{Ed} pionowe obciążenie obliczeniowe ściany usztywniającej,
 A przekrój poprzeczny ściany usztywniającej,
 f_d wytrzymałość obliczeniowa muru na ściskanie,
 W_{Ek} obciążenie charakterystyczne wiatrem, kN/m^2 .

Tablica 9.3. Wartości c_t [m^2/kN] (Dopuszcza się interpolację liniową).

α	f_k [N/mm^2]			
	2	4	6	≥ 8
0,2	0,0192	0,0095	0,0064	0,0048
0,3	0,0128	0,0064	0,0042	0,0032
0,4	0,0095	0,0048	0,0032	0,0024
0,5	0,0075	0,0038	0,0025	0,0019
0,6	0,0095	0,0048	0,0032	0,0024
0,7	0,0128	0,0064	0,0042	0,0032



Rysunek 9.20. Rzut ścian usztywniających i wymagania dotyczące ściany o kształcie dwuteowym



Rysunek 9.21. Rozmieszczenie ścian usztywniających

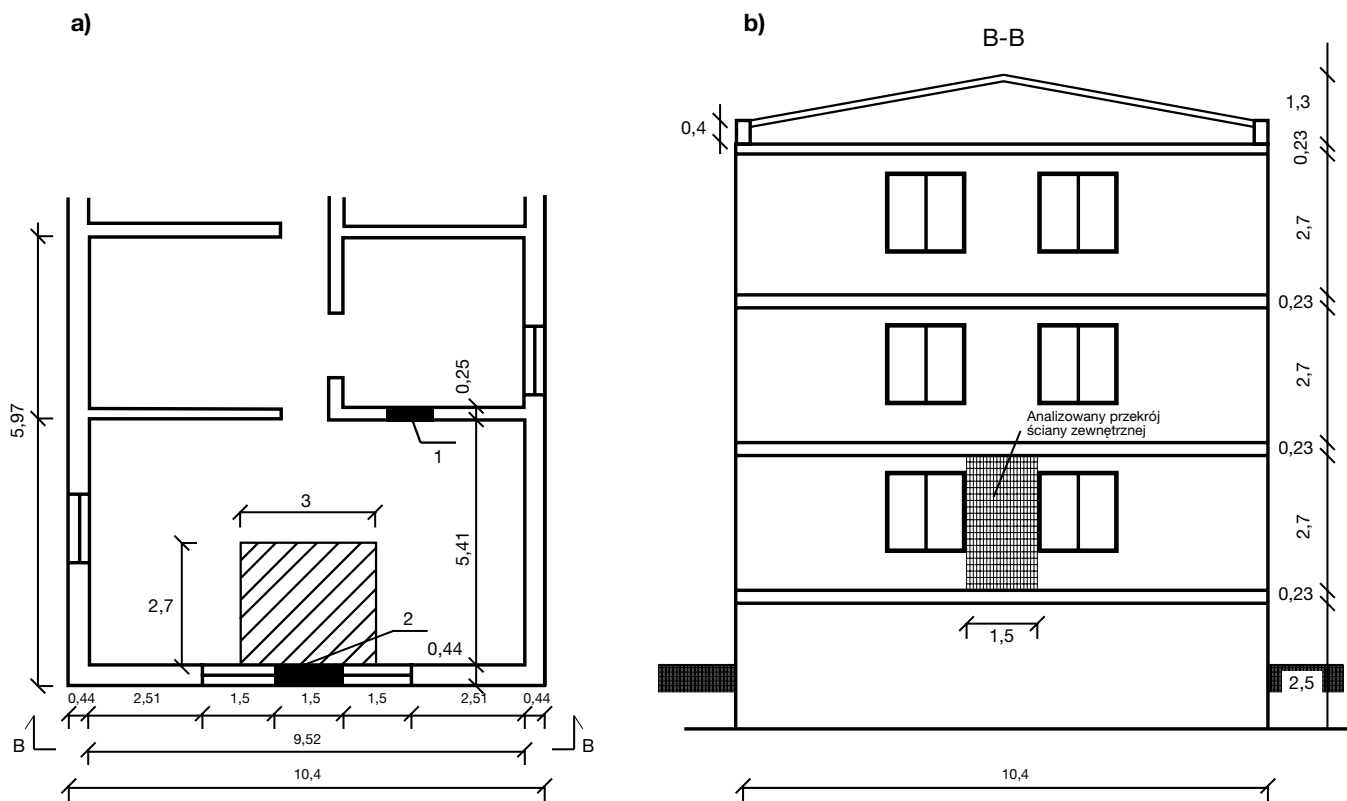
10. Przykład obliczeniowy

10.1. Obliczenia wg PN-EN 1996-1-1 ścian obciążonych głównie pionowo

Dane ogólne do obliczeń

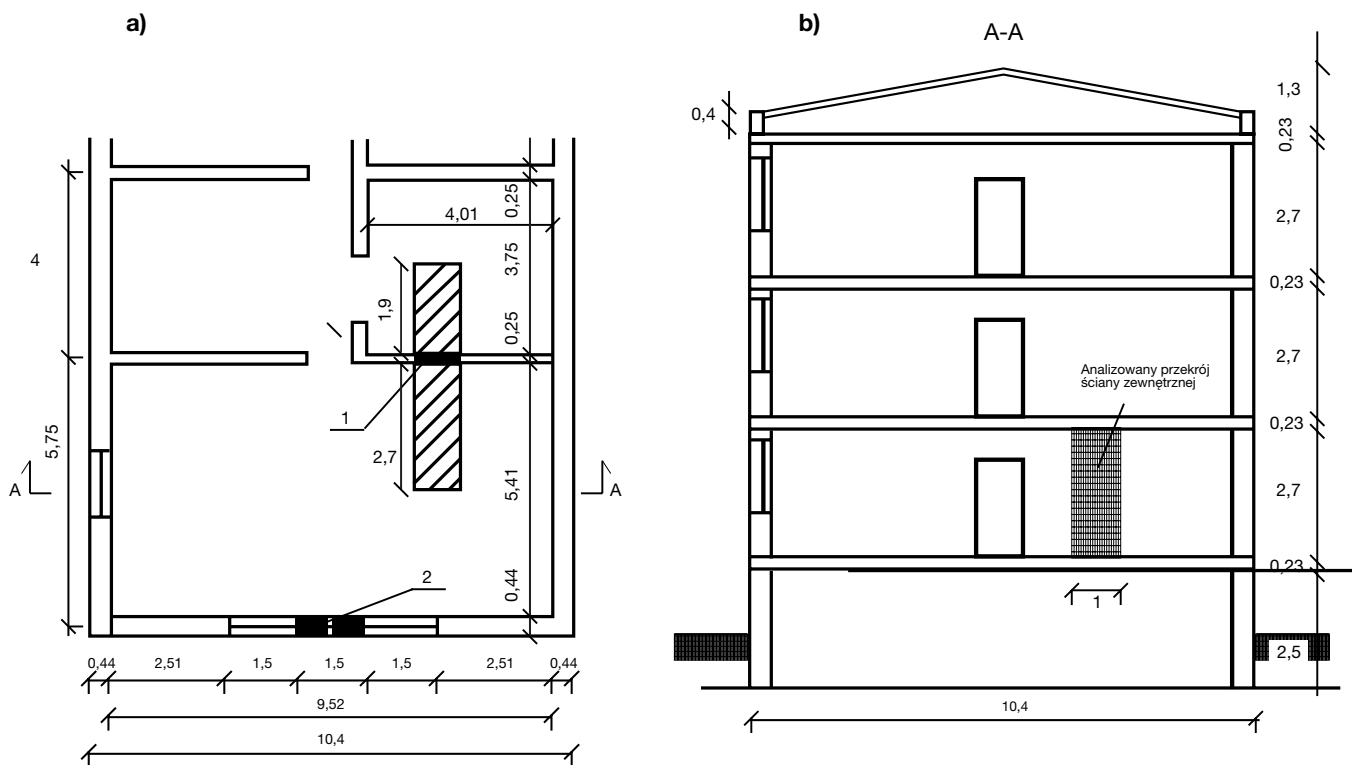
Budynek mieszkalny o wymiarach: długość $L=24,80$ m, szerokość $10,40$ m, wysokość $H=11,32$ m. 3-kondygnacyjny, wysokość kondygnacji wynosi $2,93$ m (w świetle $2,70$ m). Ściany zewnętrzne budynku są murowane z pustaków Porotherm 44 klasy 10 na specjalistycznej, poliuretanowej zaprawie murarskiej do spoin cienkich, a ściany wewnętrzne z pustaków o grubości 250 mm klasy 15 na specjalistycznej, poliuretanowej zaprawie murarskiej do spoin cienkich, ściany piwnic – monolityczne z betonu C16/20. Stropy żelbetowe, prefabrykowane gęsto żebrowe typu Porotherm 19/50. Stropodach żelbetowy, prefabrykowany, wentylowany, ocieplony bez dostępu z klatki schodowej. Pochylenie połaci dachowych 10% ($\alpha \approx 6^\circ$). Budynek ulokowany w Warszawie (II strefa śniegowa, I strefa wiatrowa).

Przedmiotem obliczeń są nośne ściany wewnętrzne i zewnętrzne w poziomie pierwszej kondygnacji nadziemnej. Fragment rzutu budynku z zaznaczeniem sprawdzanych odcinków ścian przedstawiono na rysunku 10.1a i 10.2a, a przekrój pionowy na rysunku 10.1b i 10.2b



Rysunek 10.1. Schemat obliczeniowy ściany zewnętrznej

a) rzut typowego piętra budynku, b) przekrój przez budynek, 2 – rozpatrywany filar międzyokienny



Rysunek 10.2. Schemat obliczeniowy ściany wewnętrznej

a) rzut typowego piętra budynku, b) przekrój przez budynek, 1 – rozpatrywany fragment ściany wewnętrznej

Obciążenia jednostkowe

(1) Stropodach

■ **Obliczeniowe obciążenia stałe wg PN-EN 1991-1-1**

- Papa potrójnie
 $0,20 \cdot 1,35 = 0,270 \text{ kN/m}^2$
- Gładź cementowa, wyrównawcza
 $0,020 \cdot 21,0 \cdot 1,35 = 0,567 \text{ kN/m}^2$
- Płytki korytkowe DK – 300
 $0,87 \cdot 1,35 = 1,175 \text{ kN/m}^2$
- Styropian o grubości 0,12 m
 $0,12 \cdot 0,450 \cdot 1,35 = 0,073 \text{ kN/m}^2$
- Ciężar konstrukcji stropu Porotherm 19/50 z nadbetonem gr. 4 cm
 $3,13 \cdot 1,35 = 4,225 \text{ kN/m}^2$
- Tynk o grubości 15 mm
 $0,015 \cdot 19,0 \cdot 1,35 = 0,385 \text{ kN/m}^2$

- Łączne obciążenie stałe = 6,695 kN/m²

■ **Obliczeniowe obciążenie zmienne**

■ Obciążenie śniegiem wg PN-EN 1991-1-3

Dla II strefy obciążenia $s_k = 0,9 \text{ kN/m}^2$, kąt pochylenia połaci dachu $\alpha = 6^\circ$.

$C_e = 1,0$ dla terenu normalnego (wg Tab.5.1)

$C_t = 1,0$

$\mu = 0,8$ dla kąta $\alpha = 6^\circ$

współczynnik obciążenia $\gamma_f = 1,5$

$S_k = \mu \cdot C_e \cdot C_t \cdot s_k$

$S_k = 0,8 \cdot 1,0 \cdot 1,0 \cdot 0,9 = 0,72 \text{ kN/m}^2$

$S = S_k \cdot \gamma_f = 0,72 \cdot 1,5 = 1,08 \text{ kN/m}^2$

■ Obciążenie wiatrem wg PN-EN 1991-1-4

Ze względu na małe pochylenie połaci dachowych $\alpha = 6^\circ < 20^\circ$ obciążenie wiatrem pominięto

■ Obciążenie użytkowe stropu poddasza pominięto, ponieważ ciężar pokrycia dachowego obciąża strop

Ciężar obliczeniowy stropodachu = 7,775 kN/m²

Przyjęto ciężar = 7,80 kN/m²

(2) Stropy

Na wszystkich kondygnacjach zastosowano strop Porotherm 19/50

■ **Obliczeniowe obciążenia stałe wg PN-EN 1991-1-1**

- Obciążenie od warstw podłogowych

$1,0 \cdot 1,35 = 1,350 \text{ kN/m}^2$

- Ciężar konstrukcji stropu Porotherm 19/50

$3,13 \cdot 1,35 = 4,225 \text{ kN/m}^2$

- Tynk o grubości 15 mm

$0,015 \cdot 19,0 \cdot 1,35 = 0,385 \text{ kN/m}^2$

- Łączne obciążenie stałe = 5,96 kN/m²

■ **Obliczeniowe obciążenia zmienne wg PN-EN 1991-1-1**

- Obciążenie zastępcze od ścianek działowych (ciężar własny < 2,0 kN/m)

$0,8 \cdot 1,5 = 1,200 \text{ kN/m}^2$

- Obciążenie użytkowe dla pomieszczeń mieszkalnych (wg Tab. 6.1)

$2,0 \cdot 1,5 = 3,000 \text{ kN/m}^2$

- Łączne obciążenie zmienne stropu = 4,200 kN/m²

Ciężar obliczeniowy stropu = 10,16 kN/m²

Przyjęto ciężar = 10,200 kN/m²

(3) Ściany zewnętrzne z pustaków Porotherm 44 Dryfix

- Ciężar muru

$3,08 \cdot 1,35 = 4,158 \text{ kN/m}^2$

- Tynk obustronny

$(0,015+0,010) \cdot 19,0 \cdot 1,35 = 0,641 \text{ kN/m}^2$

Ciężar obliczeniowy ściany = 4,799 kN/m²

Przyjęto ciężar = 4,800 kN/m²

(4) Ściany wewnętrzne z pustaków Porotherm 25 Dryfix

■ Ciężar muru
 $2,05 \cdot 1,35 = 2,767 \text{ kN/m}^2$

■ Tynk obustronny
 $(0,010+0,010) \cdot 19,0 \cdot 1,35 = 0,513 \text{ kN/m}^2$

Ciężar obliczeniowy ściany = 3,280 kN/m²

Przyjęto ciężar = 3,300 kN/m²

(5) Obliczeniowe obciążenie poziome ściany od działania wiatru wg PN-EN 1991-1-4
I strefa obciążenia oraz III kategoria terenu (np. wsie, tereny podmiejskie)

Wysokość „z” przyjęto na poziomie 4,1 m

■ Współczynnik ekspozycji (wg Tab. NB. 3 oraz przyjętej kategorii terenu i wysokości „z”)
 $C_e = 1,499$

■ Ciśnienie prędkości wiatru (wg Tab. NB. 1)
 $q_{b0} = 0,30 \text{ kN/m}^2$

■ Współczynnik ciśnienia zewnętrznego dla ściany
a) Od parcia wiatru $c_{pe} = 0,8$
b) Od ssania wiatru $c_{pe} = -0,7$

■ Szczytowe ciśnienie prędkości wiatru
 $q_p = q_{b0} \cdot C_e = 0,45 \text{ kN/m}^2$

■ Zewnętrzne ciśnienie wiatru (parcie)
 $w_e = q_p \cdot c_{pe} = 0,36 \text{ kN/m}^2$

■ Zewnętrzne ciśnienie wiatru (ssanie)
 $w_e = q_p \cdot c_{pe} = -0,315 \text{ kN/m}^2$

■ Współczynnik obciążenia wiatrem $\gamma_f = 1,5$

■ Jako obciążenie decydujące przyjęto ssanie wiatru na ścianę zewnętrzną

■ Poziome, obliczeniowe obciążenie od ssania wiatru
 $w_d = w_e \cdot \gamma_f = 0,315 \cdot 1,5 = 0,473 \text{ kN/m}^2$

Przyjęto obciążenie wiatrem = 0,475 kN/m²

■ Ścianki ażurowe o grubości 0,12m z cegły ceramicznej pełnej (wypełnienie 0,67) o średniej wysokości 1,0 m
 $0,12 \cdot 1,0 \cdot 0,67 \cdot 18,0 \cdot 1,35 = 1,950 \text{ kN/m}$

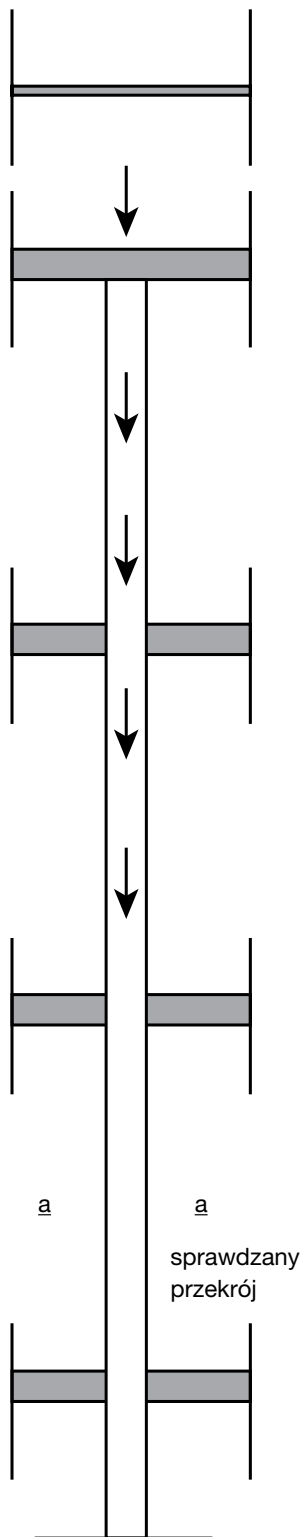
Nośność ściany wewnętrznej w systemie Porotherm Dryfix

(1) Dane do obliczeń

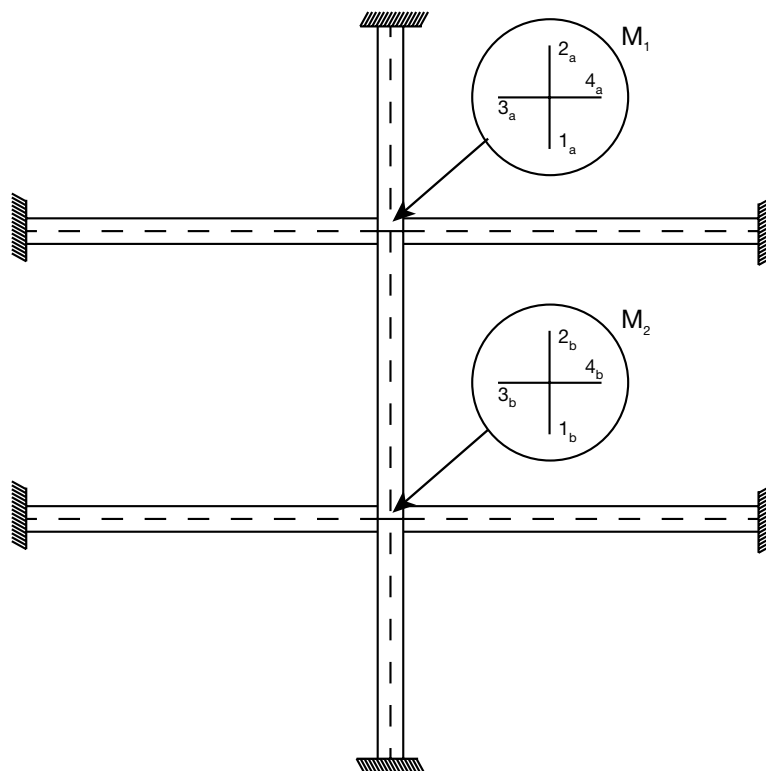
■ Dane geometryczne:

a) Szerokość ściany pomiędzy usztywnieniami	$b_1 = 4,01 \text{ m}$
b) Szerokość pasma obliczeniowego	$b = 1,00 \text{ m}$
c) Grubość ściany	$t = 0,25 \text{ m}$
d) Wysokość ściany w świetle stropu	$h = 2,70 \text{ m}$
e) Wysokość ściany w osiach stropu	$h_1 = 2,93 \text{ m}$

Schemat obliczeniowy ściany wewnętrznej przedstawia rysunek 10.3



Rysunek 10.3. Schemat obliczeniowy ściany wewnętrznej



Rysunek 10.4. Uproszczony model ramowy do wyliczania momentów zginających

- Dane materiałowe:
 - a) Ciężar własny muru (Porotherm 25 Dryfix) z tynkiem 3,300 kN/m²
 - b) Wytrzymałość charakterystyczna muru na ściskanie $f_k = 3,3\text{MPa}$ $f_k = K \cdot f_b^{0,7} = 0,5 \cdot 15^{0,7}$
 - c) Współczynnik bezpieczeństwa $\gamma_m = 2,2$ przyjęty na podstawie [4]
 - d) Wytrzymałość obliczeniowa muru na ściskanie

$$f_d = \frac{f_k}{\gamma_m} = \frac{3,3 \text{ MPa}}{2,2} = 1,5 \text{ MPa}$$

- Obciążenia (na 1 m szerokości ściany)
Obciążenia pionowe z pasma o szerokości

$$\frac{5,41 \text{ m} + 3,75 \text{ m}}{2} = 4,58 \text{ m}$$

- Obciążenia ze stropodachu (obciążenie równomiernie rozłożone i od ścianek ażurowych o rozstawie 3,0 m)

$$\frac{5,41 \text{ m} + 3,75 \text{ m}}{2} \cdot 7,80 \text{ kN/m}^2 + 2 \cdot 1,95 \text{ kN/m} = 39,62 \text{ kN/m}$$

- Obciążenie całkowite ze stropów wyższych kondygnacji

$$\frac{5,41 \text{ m} + 3,75 \text{ m}}{2} \cdot 10,20 \text{ kN/m}^2 \cdot 1 = 46,72 \text{ kN/m}$$

- Obciążenie od ciężaru własnego ściany wewnętrznej

$$2 \cdot 2,70 \text{ m} \cdot 3,30 \text{ kN/m}^2 = 17,82 \text{ kN/m}$$

- Obciążenie na poziomie stropu nad parterem

$$N_{0d} = 39,62 \text{ kN/m} + 46,72 \text{ kN/m} + 17,82 \text{ kN/m} = 104,16 \text{ kN/m}$$

- Obciążenie ze stropu nad sprawdzanym odcinkiem ściany

$$N_{s1,d} + N_{s2,d} = \frac{5,41 \text{ m} + 3,75 \text{ m}}{2} \cdot 10,20 \text{ kN/m}^2 = 46,72 \text{ kN/m}$$

- Obciążenie w przekroju pod stropem nad parterem

$$N_{1d} = 104,16 \text{ kN/m} + 46,72 \text{ kN/m} = 150,88 \text{ kN/m}$$

- Obciążenie całkowite w środkowej strefie ściany parteru

$$N_{md} = 104,16 \text{ kN/m} + 46,72 \text{ kN/m} + 0,5 \cdot 2,70 \text{ m} \cdot 3,30 \text{ kN/m}^2 = 155,34 \text{ kN/m}$$

- Obciążenie całkowite nad stropem nad parterem

$$N_{2d} = 104,16 \text{ kN/m} + 46,72 \text{ kN/m} + 2,70 \text{ m} \cdot 3,30 \text{ kN/m}^2 = 159,79 \text{ kN/m}$$

- (1) Przebieg obliczeń ściany wewnętrznej w systemie Porotherm Dryfix zgodnie z AT-15-8223/2010 wg zasad podanych w PN-EN 1996-1-1

Wzór, powołanie	Przebieg obliczeń	Wynik
1. Przekrój pod stropem		
1.1. Średnie naprężenie		
$\sigma_{cd} = \frac{N_{1d} \cdot b}{A}$	$\frac{150,88 \text{ kN/m} \cdot 1,0}{0,25 \text{ m} \cdot 1,0}$	0,60 MPa
1.2. Obliczeniowy moment zginający M_{1d}		
$M_{1d} = \frac{\frac{n_{1a} E_{1a} I_{1a}}{h_{1a}}}{\frac{n_{1a} E_{1a} I_{1a}}{h_{1a}} + \frac{n_{2a} E_{2a} I_{2a}}{h_{2a}} + \frac{n_{3a} E_{3a} I_{3a}}{L_{3a}} + \frac{n_{4a} E_{4a} I_{4a}}{L_{4a}}}$ $\left[\frac{q_{3ad} L_{3a}^2}{4(n_{3a} - 1)} - \frac{q_{4ad} L_{4a}^2}{4(n_{4a} - 1)} \right]$	$n_{1a} = n_{2a} = n_{3a} = n_{4a} = 4$	
wg załącznika C (PN-EN 1996-1-1)		
$I_{1a} = I_{2a} = \frac{b \cdot t^3}{12}$	$\frac{1,0 \text{ m} \cdot (0,25 \text{ m})^3}{12}$	0,0013 m ⁴
$E_{1a} = E_{2a}$ wg 3.3 (Właściwości muru w systemie Dryfix)		1500 MPa
$E_{3a} \cdot I_{3a} = E_{4a} \cdot I_{4a}$	Obliczenia należy przeprowadzić wg normy PN-EN 1992-1-1 oraz przyjąć sztywność stropu w zależności od fazy pracy przekroju ¹⁾	2171 kN · m ²
$\frac{E_{1a} \cdot I_{1a}}{h_{1a}} = \frac{E_{2a} \cdot I_{2a}}{h_{2a}}$	$\frac{1500 \text{ MPa} \cdot 0,0013 \text{ m}^4}{2,70 \text{ m}}$	0,722 MNm
$\frac{q_{3ad} \cdot b \cdot L_{3a}^2}{4 \cdot (n_{3a} - 1)}$	$\frac{10,20 \text{ kN/m}^2 \cdot 1,0 \text{ m} \cdot (5,41 \text{ m})^2}{4 \cdot (4 - 1)}$	24,88 kNm

1) sztywność stropów gęstożebrowych przyjmować można – w przybliżeniu – od 0,8 (strop wielokanałowy) do 0,33 (strop belkowy) sztywności stropu pełnego [Bohdan Lewicki, Jan Sieczkowski. „Projektowanie konstrukcji murowych. Komentarz do PN-B-03002:1999”, wydanej w serii ITB: Instrukcje, Wytyczne, Poradniki nr 377/2002]

$\frac{q_{4ad} \cdot L_{4a}^2}{4 \cdot (n_{4a} - 1)}$	$\frac{10,20 \text{ kN/m}^2 \cdot 1,0 \text{ m} \cdot (3,75 \text{ m})^2}{4 \cdot (4 - 1)}$	11,95 kNm
$\frac{E_{3a} \cdot I_{3a}}{L_{3a}}$	$\frac{2,171 \text{ MN} \cdot \text{m}^2}{5,41 \text{ m}}$	0,401 MNm
$\frac{E_{4a} \cdot I_{4a}}{L_{4a}}$	$\frac{2,171 \text{ MN} \cdot \text{m}^2}{3,75 \text{ m}}$	0,579 MNm
M_{1d}	$\frac{722 \text{ kNm} \cdot [24,88 \text{ kNm} - 11,95 \text{ kNm}]}{722 \text{ kNm} + 722 \text{ kNm} + 401 \text{ kNm} + 579 \text{ kNm}}$	3,85 kNm

1.3. Mimośród w przekroju pod stropem

$h_{ef} = \rho_n \cdot h$ $\rho_n = 0,75$ wg 5.5.1.2 (PN-EN 1996-1-1)	$0,75 \cdot 2,70 \text{ m}$	2,025 m
$t_{ef} = \rho_t \cdot t$ $\rho_t = 1,0$ wg 5.5.1.3 (PN-EN 1996-1-1)	$1,0 \cdot 0,25 \text{ m}$	0,25 m
$e_{init} = \frac{h_{ef}}{450}$	$\frac{2,025 \text{ m}}{450}$	0,0045 m
$e_1 = \frac{M_{1d}}{N_{1d}} + e_{init} \geq 0,05 \cdot t$ wg 6.1.2.2 (PN-EN 1996-1-1)	$\frac{3,85 \text{ kNm}}{150,88 \text{ kN/m} \cdot 1,0 \text{ m}} + 0,0045 \text{ m} \geq 0,05 \cdot 0,25 \text{ m}$ $0,030 \text{ m} > 0,0125 \text{ m}$ Warunek spełniony	0,030 m

1.4. Nośność ściany w przekroju pod stropem

$\Phi_1 = 1 - 2 \cdot \frac{e_1}{t}$ wzór 6.4 (PN-EN 1996-1-1)	$1 - 2 \cdot \frac{0,030 \text{ m}}{0,25 \text{ m}}$	0,76
$N_{1R,d} = \Phi_1 \cdot t \cdot f_d$ wzór 6.2 (PN-EN 1996-1-1)	$0,76 \cdot 0,25 \text{ m} \cdot 1,5 \text{ MPa}$	285,0 kN/m
$N_{Ed} \leq N_{1R,d}$ wzór 6.1 (PN-EN 1996-1-1)	$150,88 \text{ kN/m} < 285,0 \text{ kN/m}$	Nośność ściany w przekroju pod stropem na poziomie stropu parteru jest wystarczająca

2. Przekrój w środkowej strefie ściany

2.1. Obliczeniowy moment zginający M_{md}

$M_{2d} = \frac{\frac{n_{2b} E_{2b} I_{2b}}{h_{2b}}}{\frac{n_{2b} E_{2b} I_{2b}}{h_{2b}} + \frac{n_{1b} E_{1b} I_{1b}}{h_{1b}} + \frac{n_{3b} E_{3b} I_{3b}}{L_{3b}} + \frac{n_{4b} E_{4b} I_{4b}}{L_{4b}}}$ $\left[\frac{q_{3bd} L_{3b}^2}{4 (n_{3b} - 1)} - \frac{q_{4bd} L_{4b}^2}{4 (n_{4b} - 1)} \right]$ wg Zał. C (PN-EN 1996-1-1)	$n_{1b} = n_{2b} = n_{3b} = n_{4b} = 4$	
$I_{1b} = \frac{b \cdot t^3}{12}$	$\frac{1,0 \text{ m} \cdot (0,25 \text{ m})^3}{12}$	0,013 m ⁴
E_{2b} wg. 3.3 (Właściwości muru w systemie Dryfix)		1500 MPa
E_{1b} jak dla betonu C16/20 (wg PN-EN 1992-1-1)		29000 MPa
$E_{3b} \cdot I_{3b} = E_{4b} \cdot I_{4b}$	Obliczenia należy przeprowadzić wg normy PN-EN 1992-1-1 oraz przyjąć sztywność stropu w zależności od fazy pracy przekroju	2171 kN · m ²
$\frac{E_{2b} \cdot I_{2b}}{h_{2b}}$	$\frac{1500 \text{ MPa} \cdot 0,0013 \text{ m}^4}{2,70 \text{ m}}$	0,722 MNm

$\frac{E_{ib} \cdot I_{ib}}{h_{ib}}$	$\frac{29000 \text{ MPa} \cdot \frac{1,0 \text{ m} \cdot (0,25 \text{ m})^3}{12}}{2,50 \text{ m}}$	15,10 MNm
$\frac{q_{3bd} \cdot b \cdot L_{3b}^2}{4 \cdot (n_{3b} - 1)}$	$\frac{10,20 \text{ kN/m}^2 \cdot 1,0 \text{ m} \cdot (5,41 \text{ m})^2}{4 \cdot (4 - 1)}$	24,88 kNm
$\frac{q_{4bd} \cdot b \cdot L_{4b}^2}{4 \cdot (n_{4b} - 1)}$	$\frac{10,20 \text{ kN/m}^2 \cdot 1,0 \text{ m} \cdot (3,75 \text{ m})^2}{4 \cdot (4 - 1)}$	11,95 kNm
$\frac{E_{3b} \cdot I_{3b}}{L_{3b}}$	$\frac{2171 \text{ kN} \cdot \text{m}^2}{5,41 \text{ m}}$	0,401 MNm
$\frac{E_{4b} \cdot I_{4b}}{L_{4b}}$	$\frac{2171 \text{ kN} \cdot \text{m}^2}{3,75 \text{ m}}$	0,579 MNm
M_{2d}	$\frac{722 \text{ kNm} \cdot [24,88 \text{ kNm} - 11,95 \text{ kNm}]}{722 \text{ kNm} + 15100 \text{ kNm} + 401 \text{ kNm} + 579 \text{ kNm}}$	0,56 kNm
$M_{md} = \frac{M_{1d} - M_{2d}}{2}$	$\frac{3,85 \text{ kNm} - 0,56 \text{ kNm}}{2}$	1,65 kNm

2.2. Mimośród początkowy w środkowej strefie ściany

$e_m = \frac{M_{md}}{N_{md}} + e_{nm} + e_{init}$	$\frac{1,65 \text{ kNm}}{155,34 \text{ kN}} + 0,0 \text{ m} + 0,0045 \text{ m}$	0,015 m
Φ_∞ wg 3.7.4.(PN-EN 1996-1-1)		1,5
$e_k = 0,02 \cdot \Phi_\infty \cdot \frac{h_{ef}}{t_{ef}} \cdot \sqrt{t \cdot e_m}$	$0,002 \cdot 1,5 \cdot \frac{2,025 \text{ m}}{0,25 \text{ m}} \cdot \sqrt{0,25 \text{ m} \cdot 0,015 \text{ m}}$	0,0015 m
$e_{mk} = e_m + e_k \geq 0,05 \cdot t$	0,0045 m + 0,0015 m \geq 0,05 · 0,25 m 0,0060 m < 0,0125 m Warunek niespełniony Do dalszych obliczeń przyjęto $e_k = 0,0125 \text{ m}$	0,0125 m
E wg. 3.3 (Właściwości muru w systemie Dryfix)		1500 MPa
$\lambda = \frac{h_{ef}}{t_{ef}} \cdot \sqrt{\frac{f_k}{E}}$ wg Zał.G (4) (PN-EN 1996-1-1)	$\frac{2,025 \text{ m}}{0,25 \text{ m}} \cdot \sqrt{\frac{3,3 \text{ MPa}}{1500 \text{ MPa}}}$	0,38
$u = \frac{\lambda - 0,063}{0,73 - 1,17 \cdot \frac{e_{mk}}{t}}$ wg Zał. G (3) (PN-EN 1996-1-1)	$\frac{0,38 - 0,063}{0,73 - 1,17 \cdot \frac{0,0125 \text{ m}}{0,25 \text{ m}}}$	0,47
$A_1 = 1 - 2 \cdot \frac{e_{mk}}{t}$ wg Zał. G (2) (PN-EN 1996-1-1)	$1 - 2 \cdot \frac{0,0125 \text{ m}}{0,25 \text{ m}}$	0,90
$\Phi_m = A_1 \cdot e^{\frac{-f}{2}}$	$0,90 \cdot e^{\frac{-0,47f}{2}}$	0,81
$N_{mR,d} = \Phi_m \cdot t \cdot f_d$ wzór 6.2 (PN-EN 1996-1-1)	$0,81 \cdot 0,25 \text{ m} \cdot 1,5 \text{ MPa}$	303,75 kN/m
$N_{Ed} \leq N_{mR,d}$ wzór 6.1(PN-EN 1996-1-1)	155,34 kN/m < 303,75 kN/m	Nośność ściany w strefie środkowej na parterze jest wystarczająca

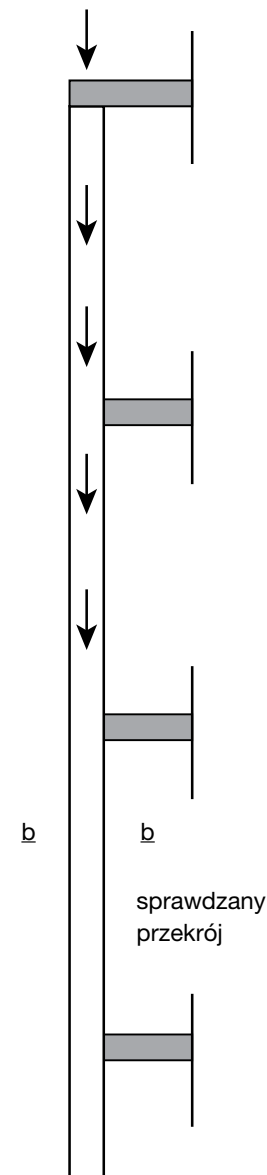
10.2. Nośność ściany zewnętrznej – filarek międzyokienny w systemie Porotherm Dryfix

(1) Dane do obliczeń

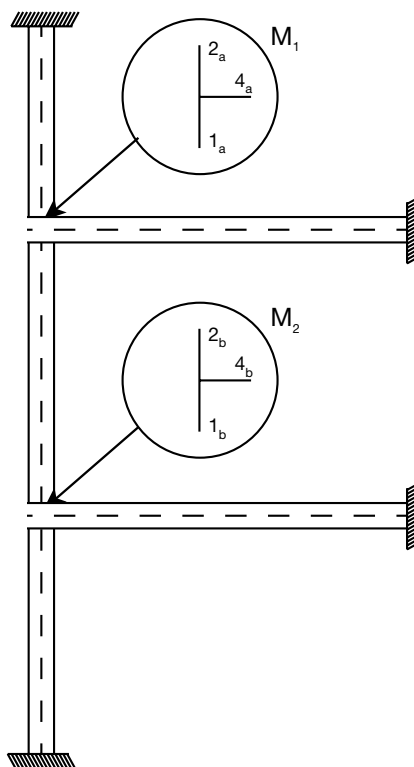
■ Dane geometryczne:

- a) Szerokość filara $b = 1,50\text{m}$
- b) Grubość muru filara $t = 0,44\text{m}$
- c) Wysokość ściany w świetle stropu $h = 2,70\text{m}$
- d) Szerokość wieńca $a_w = 0,25\text{m}$

Schemat obliczeniowy ściany zewnętrznej przedstawia rysunek 10.5



Rysunek 10.5. Schemat obliczeniowy ściany zewnętrznej (filarek międzyokienny)



Rysunek 10.6. Uproszczony model ramowy do wyliczania momentów zginających

■ Dane materiałowe:

- a) Ciężar własny muru (Porotherm 44 Dryfix) z tynkiem $4,800\text{ kN/m}^2$
- b) Wytrzymałość charakterystyczna muru na ściskanie $f_k = 2,5\text{ MPa}$

$$f_k = K \cdot f_b^{0,7} = 0,5 \cdot 10^{0,7}$$

- c) Współczynnik bezpieczeństwa $\gamma_m = 2,2$ przyjęty na podstawie [4]
- d) Wytrzymałość obliczeniowa muru na ściskanie

$$f_d = \frac{f_k}{\gamma_m} = \frac{2,5\text{ MPa}}{2,2} = 1,14\text{ MPa}$$

■ Obciążenia

Obciążenia pionowe z powierzchni

$$3,0\text{ m} \cdot 2,7\text{ m} = 8,1\text{ m}^2$$

- a) Obciążenia ze stropodachu ze śniegiem $3,0\text{ m} \cdot$

$$3,0\text{ m} \cdot 2,7\text{ m} \cdot 7,80\text{ kN/m}^2 = 63,18\text{ kN}$$

- b) Obciążenie całkowite ze stropów wyższych kondygnacji

$$3,0\text{ m} \cdot 2,7\text{ m} \cdot 1 \cdot 10,20\text{ kN/m}^2 = 82,62\text{ kN}$$

c) Obciążenie od ciężaru własnego ściany zewnętrznej (otwory okienne o wymiarach 1,5 m na 1,5 m)

d) Ścianka kolankowa i ściana z górnej kondygnacji oraz ścianka ażurowa stropodachu (ścianka pośrednia)

$$\left[\left(\frac{1,3 \text{ m} + 0,4 \text{ m}}{2} + 1 \cdot 2,93 \text{ m} \right) \cdot 3,0 \text{ m} - 1 \cdot 1,5 \text{ m} \cdot 1,5 \text{ m} \right] \cdot 4,80 \text{ kN/m}^2 + 1,22 \text{ kN/m} \cdot 3,0 \text{ m} = 47,29 \text{ kN}$$

e) Ściana z kondygnacji nad parterem

$$(2,93 \text{ m} \cdot 3,0 \text{ m} - 1,5 \text{ m} \cdot 1,5 \text{ m}) \cdot 4,80 \text{ kN/m}^2 = 31,39 \text{ kN}$$

f) Obciążenie na poziomie stropu nad parterem

$$N_{0d} = 63,18 \text{ kN} + 82,62 \text{ kN} + 47,29 \text{ kN} + 31,39 \text{ kN} = 224,48 \text{ kN}$$

g) Obciążenie ze stropu nad sprawdzanym odcinkiem ściany

$$N_{s1,d} = 3,0 \text{ m} \cdot 2,7 \text{ m} \cdot 10,20 \text{ kN/m}^2 = 82,62 \text{ kN}$$

h) Obciążenie w przekroju pod stropem nad parterem

$$N_{1d} = 224,48 \text{ kN} + 82,62 \text{ kN} = 307,10 \text{ kN}$$

i) Obciążenie całkowite w środkowej strefie ściany parteru

$$N_{md} = 224,48 \text{ kN} + 82,62 \text{ kN} + 0,5 \cdot 31,39 \text{ kN} = 322,80 \text{ kN}$$

j) Obciążenie całkowite nad stropem parteru

$$N_{2d} = 224,48 \text{ kN} + 82,62 \text{ kN} + 31,39 \text{ kN} = 338,49 \text{ kN}$$

k) Obciążenie poziome od ssania wiatru

$$w_d = 0,475 \text{ kN/m}^2 \cdot 3,0 \text{ m} = 1,425 \text{ kN/m}$$

- (2) Przebieg obliczeń dla filarka międzyokiennego w systemie PoroTherm Dryfix zgodnie z AT-15-8223/2010 wg zasad podanych w PN-EN 1996-1-1.

Wzór, powołanie	Przebieg obliczeń	Wynik
1. Przekrój pod stropem		
1.1. Średnie naprężenie		
$\sigma_{cd} = \frac{N_{1d}}{A}$	$\frac{307,10 \text{ kN}}{0,44 \text{ m} \cdot 1,5 \text{ m}}$	0,46 MPa
1.2. Obliczeniowy moment zginający M_{1d}		
$M_{1d} = \frac{\frac{n_{1a} E_{1a} I_{1a}}{h_{1a}}}{\frac{n_{1a} E_{1a} I_{1a}}{h_{1a}} + \frac{n_{2a} E_{2a} I_{2a}}{h_{2a}} + \frac{n_{3a} E_{3a} I_{3a}}{L_{3a}}} \left[\frac{q_{3ad} L_{3a}^2}{4(n_{3a} - 1)} \right]$ wg Zał. C (PN-EN 1996-1-1)	$n_{1a} = n_{2a} = n_{3a} = 4$	
$I_{1a} = I_{2a} = \frac{b \cdot t^3}{12}$	$\frac{1,5 \text{ m} \cdot (0,44 \text{ m})^3}{12}$	0,0106 m ⁴
$E_{1a} = E_{2a}$ wg. 3.3 (Właściwości muru w systemie Dryfix)		1500 MPa
$E_{3a} \cdot I_{3a}$	Obliczenia należy przeprowadzić wg normy PN-EN 1992-1-1 oraz przyjąć sztywność stropu w zależności od fazy pracy przekroju (patrz obliczenia ściany wewnętrznej)	2171 kN · m ²
$\frac{E_{1a} \cdot I_{1a}}{h_{1a}} = \frac{E_{2a} \cdot I_{2a}}{h_{2a}}$	$\frac{1500 \text{ MPa} \cdot 0,0106 \text{ m}^4}{2,70 \text{ m}}$	5,89 MNm
$\frac{q_{3ad} \cdot L_{3a}^2}{4 \cdot (n_{3a} - 1)}$	$\frac{10,20 \text{ kN/m}^2 \cdot 3,0 \text{ m} \cdot (5,41 \text{ m})^2}{4 \cdot (4 - 1)}$	74,63 kNm
$\frac{E_{3a} \cdot I_{3a}}{L_{3a}}$	$\frac{2171 \text{ kN} \cdot \text{m}^2}{5,41 \text{ m}}$	0,401 MNm
M_{1d}	$\frac{722 \text{ kNm} \cdot [24,88 \text{ kNm} - 11,95 \text{ kNm}]}{722 \text{ kNm} + 722 \text{ kNm} + 401 \text{ kNm} + 579 \text{ kNm}}$	36,1 kNm
1.3. Mimośród w przekroju pod stropem		
$M_{wd} = \frac{w_d \cdot h_t^2}{16}$	$\frac{1,425 \text{ kN/m}^2 \cdot 3,0 \text{ m} \cdot (2,93 \text{ m})^2}{16}$	2,29 kNm
$h_{ef} = \rho_n \cdot h$ $\rho_n = 0,75$ wg 5.5.1.2 (PN-EN 1996-1-1)	$0,75 \cdot 2,70 \text{ m}$	2,025 m
$t_{ef} = \rho_t \cdot t$ $\rho_t = 1,0$ wg 5.5.1.3 (PN-EN 1996-1-1)	$1,0 \cdot 0,44 \text{ m}$	0,44 m
$e_{init} = \frac{h_{ef}}{450}$	$\frac{2,025 \text{ m}}{450}$	0,0045 m
$e_{he} = \frac{M_{wd}}{N_{1d}}$	$\frac{2,29 \text{ kNm}}{307,10 \text{ kN}}$	0,0075 m
$e_1 = \frac{M_{1d}}{N_{1d}} + e_{he} + e_{init} \geq 0,05 \cdot t$ wg 6.1.2.2 (PN-EN 1996-1-1)	$\frac{36,1 \text{ kNm}}{307,10 \text{ kN}} + 0,0075 \text{ m} + 0,0045 \text{ m} \geq 0,05 \cdot 0,44 \text{ m}$ $0,13 \text{ m} > 0,022 \text{ m}$ Warunek spełniony	0,13 m

1.4. Nośność ściany w przekroju pod stropem

$\Phi_1 = 1 - 2 \cdot \frac{e_1}{t}$ wzór 6.4 (PN-EN 1996-1-1)	$1 - 2 \cdot \frac{0,13 \text{ m}}{0,44 \text{ m}}$	0,41
$N_{1R,d} = \Phi_1 \cdot t \cdot f_d$ wzór 6.2 (PN-EN 1996-1-1)	$0,41 \cdot 0,44 \text{ m} \cdot 1,14 \text{ MPa}$	205,66 kN/m
$N_{1R,d} \cdot b$	$205,66 \text{ kN/m} \cdot 1,50 \text{ m}$	308,48 kN
$N_{Ed} \leq N_{1R,d} \cdot b$ wzór 6.1 (PN-EN 1996-1-1)	$307,10 \text{ kN} < 308,48 \text{ kN}$	Nośność filara międzyokiennego w przekroju pod stropem na poziomie stropu parteru jest wystarczająca.

2. Przekrój w środkowej strefie ściany

2.1. Obliczeniowy moment zginający M_{md}

$M_{2d} = \frac{\frac{n_{2b} E_{2b} I_{2b}}{h_{2b}}}{\frac{n_{2b} E_{2b} I_{2b}}{h_{2b}} + \frac{n_{1b} E_{1b} I_{1b}}{h_{1b}} + \frac{n_{3b} E_{3b} I_{3b}}{L_{3b}}} \left[\frac{q_{3bd} L_{3a}^2}{4(n_{3b} - 1)} \right]$ wg zał. C (PN-EN 1996-1-1)	$n_{1b} = n_{2b} = n_{3b} = 4$	
$I_{2b} = \frac{b \cdot t^3}{12}$	$\frac{1,5 \text{ m} \cdot (0,44 \text{ m})^3}{12}$	0,0106 m ⁴
E_{2b} wg. 3.3 (Właściwości muru w systemie Dryfix)		1500 MPa
$\frac{E_{2b} \cdot I_{2b}}{h_{2b}}$	$\frac{1500 \text{ MPa} \cdot 0,0106 \text{ m}^4}{2,70 \text{ m}}$	1,325 MNm
$\frac{E_{1b} \cdot I_{1b}}{h_{1b}}$	$\frac{29000 \text{ MPa} \cdot \frac{1,5 \text{ m} \cdot (0,44 \text{ m})^3}{12}}{2,50 \text{ m}}$	123,52 MNm
$E_{3b} \cdot I_{3b}$	Obliczenia należy przeprowadzić wg normy PN-EN 1992-1-1 oraz przyjęć sztywność stropu w zależności od fazy pracy przekroju (patrz obliczenia ściany wewnętrznej)	2171 kN · m ²
$\frac{E_{3b} \cdot I_{3b}}{L_{3b}}$	$\frac{2171 \text{ kN} \cdot \text{m}^2}{5,41 \text{ m}}$	0,401 MNm
$\frac{q_{3bd} \cdot L_{3a}^2}{4 \cdot (n_{3b} - 1)}$	$\frac{10,20 \text{ kN/m}^2 \cdot 3,0 \text{ m} \cdot (5,41 \text{ m})^2}{4 \cdot (4 - 1)}$	74,63 kNm
M_{2d}	$\frac{1325 \text{ kNm} \cdot 74,63 \text{ kNm}}{1325 \text{ kNm} + 123520 \text{ kNm} + 401 \text{ kNm}}$	0,79 kNm
$M_{md} = \frac{M_{1d} - M_{2d}}{2}$	$\frac{36,1 \text{ kNm} - 0,79 \text{ kNm}}{2}$	17,66 kNm

2.2. Mimośród początkowy w środkowej strefie ściany

$e_{hm} = \frac{M_{wd}}{N_{md}}$	$\frac{2,29 \text{ kNm}}{322,80 \text{ kN}}$	0,0071 m
$e_m = \frac{M_{md}}{N_{md}} + e_{hm} + e_{init}$	$\frac{17,66 \text{ kNm}}{322,80 \text{ kN}} + 0,0071 \text{ m} + 0,0045 \text{ m}$	0,066 m
Φ_{∞} wg 3.7.4.(PN-EN 1996-1-1)		1,5
$e_k = 0,002 \cdot \Phi_{\infty} \cdot \frac{h_{ef}}{t_{ef}} \cdot \sqrt{t \cdot e_m}$	$0,002 \cdot 1,5 \cdot \frac{2,025 \text{ m}}{0,44 \text{ m}} \cdot \sqrt{0,44 \text{ m} \cdot 0,066 \text{ m}}$	0,0023 m
$e_{mk} = e_m + e_k \geq 0,05 \cdot t$	$0,066 \text{ m} + 0,0023 \text{ m} \geq 0,05 \cdot 0,44 \text{ m}$ $0,068 > 0,022 \text{ m}$ Warunek spełniony	0,068 m
E wg. 3.3 (Właściwości muru w systemie Dryfix)		1500 MPa
$\lambda = \frac{h_{ef}}{t_{ef}} \cdot \sqrt{\frac{f_k}{E}}$	$\frac{2,025 \text{ m}}{0,44 \text{ m}} \cdot \sqrt{\frac{2,5 \text{ MPa}}{1500 \text{ MPa}}}$	0,188
wg Zał.G (4) (PN-EN 1996-1-1)		
$u = \frac{\lambda - 0,063}{0,73 - 1,17 \cdot \frac{e_{mk}}{t}}$	$\frac{0,188 - 0,063}{0,73 - 1,17 \cdot \frac{0,068 \text{ m}}{0,44 \text{ m}}}$	0,23
wg Zał.G (3) (PN-EN 1996-1-1)		
$A_1 = 1 - 2 \cdot \frac{e_{mk}}{t}$	$1 - 2 \cdot \frac{0,068 \text{ m}}{0,44 \text{ m}}$	0,69
wg Zał.G (2) (PN-EN 1996-1-1)		
$\Phi_m = A_1 \cdot e^{\frac{-u^2}{2}}$	$0,69 \cdot e^{\frac{-0,23^2}{2}}$	0,67
$N_{mR,d} = \Phi_m \cdot t \cdot f_d$ wzór 6.2 (PN-EN 1996-1-1)	$0,67 \cdot 0,44 \text{ m} \cdot 1,14 \text{ MPa}$	336,07 kN/m
$N_{mR,d} \cdot b$	$336,07 \text{ kNm/m} \cdot 1,50 \text{ m}$	504,11 kN
$N_{Ed} \leq N_{mR,d} \cdot b$ wzór 6.1(PN-EN 1996-1-1)	$336,07 \text{ kN} < 504,11 \text{ kN}$	Nośność filara międzyokiennego w strefie środkowej na parterze jest wystarczająca



Wienerberger Ceramika Budowlana Sp. z o.o.
ul. Ostrobramska 79
04-175 Warszawa
T: +48 (22) 514 21 00
F: +48 (22) 514 21 03

Konsultacje techniczne
T: +48 (22) 514 20 20
konsultacje.techniczne@wienerberger.com
www.wienerberger.pl



Wienerberger
Building Material Solutions