

ZAWORY KULOWE SERIA S30

typoszereg zaworów kulowych z napędem ręcznym

ZASTOSOWANIE

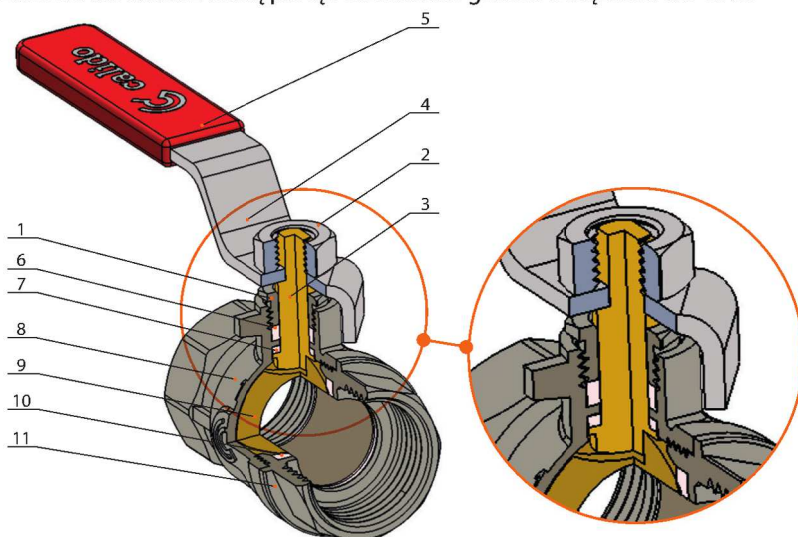
Instalacje centralnego ogrzewania, instalacje dystrybucji wody pitnej, systemy pneumatyczne i olejowe.

MATERIAŁY

Wszystkie materiały użyte do produkcji zaworu są dopuszczone do kontaktu z wodą pitną i roztworem glikolu o stężeniu do 40%.

Lp	Opis	Materiał	Wykończenie powierzchni
1	Nakrętka dławicy	mosiądz CW614N	niklowana
2	Nakrętka dźwigni	stal S235	GEOMET®
3	Trzpień	mosiądz CW617N	niklowany
4	Dźwignia/motyl*	stal S235/zamak*	GEOMET®/epoxyd*
5	Pokrycie dźwigni	PE+EVA	
6	Uszczelnienie dławicy	teflon PTFE	
7	Uszczelnienie trzpienia	teflon PTFE	
8	Korpus	mosiądz CW617N	niklowany
9	Kula	mosiądz CW617N	chromowana
10	Uszczelnienie kuli	teflon PTFE	
11	Półkorpus	mosiądz CW617N	niklowany

* wersja zaworu z motylkiem



SYSTEM BEZPIECZEŃSTWA

Konstrukcja i montaż trzpienia zapobiegają wypchnięciu go z korpusu na skutek nagłego wzrostu ciśnienia w instalacji.

PRZYŁĄCZA

Gwinty zgodne z PN-EN-ISO 228/1.

USZCZELNIENIA

Szczelność (wewnętrzna kuli i zewnętrzna trzpienia) gwarantowana jest przez uszczelnienia z PTFE.

Dla zwiększenia bezpieczeństwa pracy, trzpień zaworów wyposażono w podwójne uszczelnienie:

- na górze trzpienia zastosowano tradycyjną dławicę pasywną z możliwością doszczelnienia przy pomocy nakrętki.
- na dole trzpienia zastosowano nowoczesne uszczelnienie dynamiczne, w którym siła doszczelnienia zwiększa się wraz ze wzrostem ciśnienia między kulą a korpusem.

DANE TECHNICZNE

Zakres temperatur: dla cieczy: -20°C do +150°C (bez zamarzania)

Zakres ciśnień: dla cieczy: do 30 bar

NAPĘD

Zawory wyposażone są w stalowe dźwignie pokryte warstwą antykorozyjną GEOMET® i nakładkami z tworzywa. Opcjonalnie występują z dźwignią aluminiową typu „motylek”, malowaną proszkowo. Konstrukcje korpusu i dźwigni umożliwiają w zależności od potrzeb zmianę strony zamontowania dźwigni.

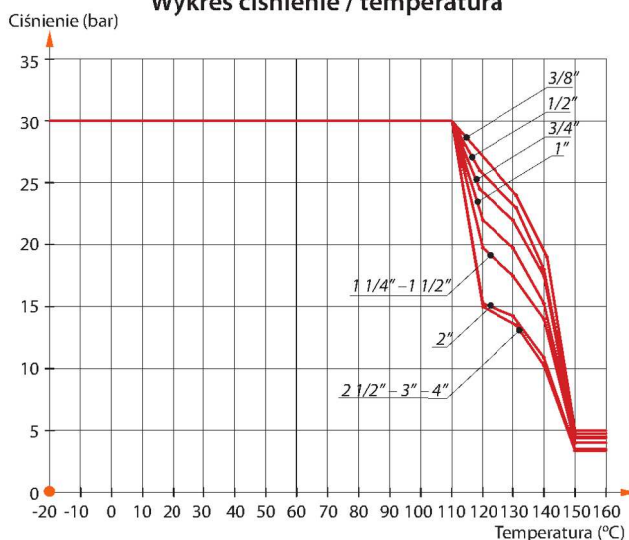
CERTYFIKATY

Atest higieniczny



Wszystkie zawory są zgodne z Dyrektywą Unijną PED 97/23/WE. 100% zaworów jest pneumatycznie testowanych na szczelność.

Wykres ciśnienie / temperatura



GWARANCJA

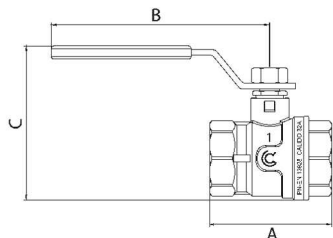
Okres gwarancyjny na zawory kulowe CALIDO seria S30 wynosi 5 lat od daty zakupu.

Gwarancja obejmuje wymianę bądź naprawę produktu wraz z kosztami dokonania tych czynności.

ZAWORY KULOWE SERIA S30

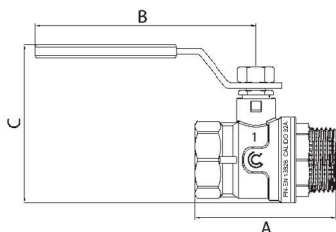
typoszereg zaworów kulowych z napędem ręcznym

ZAWÓR GW/GW



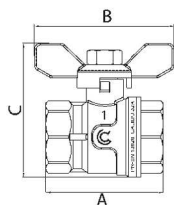
Kod	Rozmiar	A (mm)	B (mm)	C (mm)
ZK-1/4WWR	1/4"	41	70	49
ZK-3/8WWR	3/8"	41	70	49
ZK-1/2WWR	1/2"	49	94	63
ZK-3/4WWR	3/4"	56	94	70
ZK-1WWR	1"	64	114	81
ZK-11/4WWR	1 1/4"	76	114	91
ZK-11/2WWR	1 1/2"	87	154	104
ZK-2WWR	2"	102	154	118
ZK-21/2WWR	2 1/2"	132	174	142
ZK-3WWR	3"	152	238	168
ZK-4WWR	4"	176	238	190

ZAWÓR GW/GZ



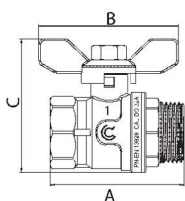
Kod	Rozmiar	A (mm)	B (mm)	C (mm)
ZK-1/2WZR	1/2"	56	94	63
ZK-3/4WZR	3/4"	64	94	70
ZK-1WZR	1"	73	114	81
ZK-11/4WZR	1 1/4"	85	114	90
ZK-11/2WZR	1 1/2"	98	154	104
ZK-2WZR	2"	119	154	118

ZAWÓR GW/GW, MOTYLEK



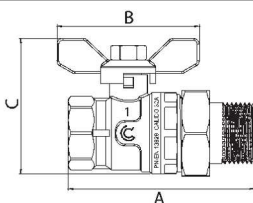
Kod	Rozmiar	A (mm)	B (mm)	C (mm)
ZK-3/8WWM	3/8"	41	54	46
ZK-1/2WWM	1/2"	49	54	54
ZK-3/4WWM	3/4"	56	54	61
ZK-1WWM	1"	64	75	73

ZAWÓR GW/GZ, MOTYLEK



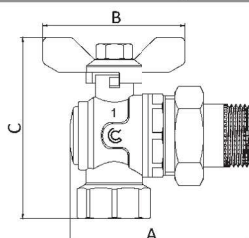
Kod	Rozmiar	A (mm)	B (mm)	C (mm)
ZK-1/2WZM	1/2"	56	54	54
ZK-3/4WZM	3/4"	64	54	61
ZK-1WZM	1"	73	75	73

ZAWÓR GW/GZ Z PÓŁSRUBUNKIEM, MOTYLEK



Kod	Rozmiar	A (mm)	B (mm)	C (mm)
ZK-1/2WZPM	1/2"x3/4"x1/2"	78	54	56
ZK-3/4WZPM	3/4"x1"x3/4"	86	54	64
ZK-1WZPM	1"x1 1/4"x1"	102	75	77

ZAWÓR GW/GZ KĄTOWY Z PÓŁSRUBUNKIEM, MOTYLEK

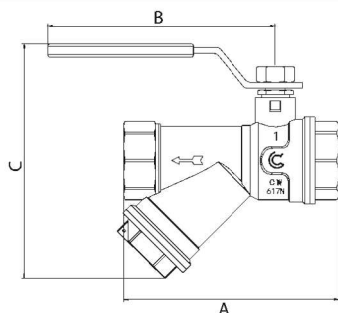


Kod	Rozmiar	A (mm)	B (mm)	C (mm)
ZK-1/2KWZPM	1/2"x3/4"x1/2"	76	54	75
ZK-3/4KWZPM	3/4"x1"x3/4"	86	54	84

ZAWORY KULOWE SERIA S30

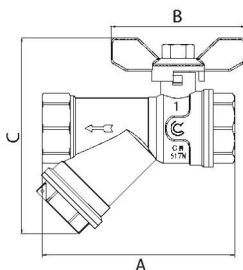
typoszereg zaworów kulowych z napędem ręcznym

ZAWÓR GW/GW Z FILTREM



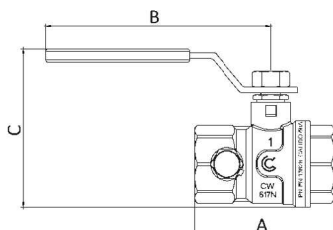
Kod	Rozmiar	A (mm)	B (mm)	C (mm)
ZK-1/2WWFR	1/2"	78	91	94
ZK-3/4WWFR	3/4"	96	102	94
ZK-1WWFR	1"	108	120	119

ZAWÓR GW/GW Z FILTREM, MOTYLEK



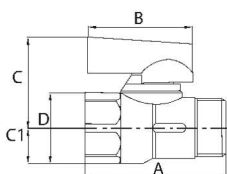
Kod	Rozmiar	A (mm)	B (mm)	C (mm)
ZK-1WWFM	1"	108	75	110

ZAWÓR GW/GW ZE SPUSTEM I ODPOWIETRZNIKIEM



Kod	Rozmiar	A (mm)	B (mm)	C (mm)
ZK-1/2WWSOR	1/2"	56	94	63
ZK-3/4WWSOR	3/4"	65	94	70
ZK-1WWSOR	1"	71	114	81

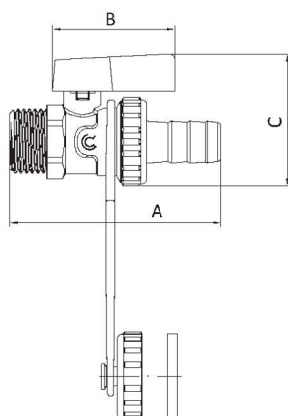
ZAWÓR GW/GZ MINI



Kod	Rozmiar	A (mm)	B (mm)	C (mm)	C1 (mm)	D (mm)
ZK-MINI1/2CZ	1/2"	43	32	32	13	25
ZK-MINI1/2N	1/2"	43	32	32	13	25

Parametry pracy zaworu MINI: Tmax=110°C, PN 25 bar

ZAWÓR GW/GZ SPUSTOWY ZE ZŁĄCZKĄ DO WĘŻA



Kod	Rozmiar	A (mm)	B (mm)	C (mm)
ZK-S1/2	1/2"	68	40	43
ZK-SPN1/2*	1/2"	72	40	43
ZK-S3/4	3/4"	74	40	43

*model z pierścieniem uszczelniającym i nakrętką kontrolującą

Parametry pracy zaworu spustowego: Tmax = 110°C, PN 25 bar

ZAWORY KULOWE SERIA OGRÓD

typoszereg zaworów kulowych z napędem ręcznym

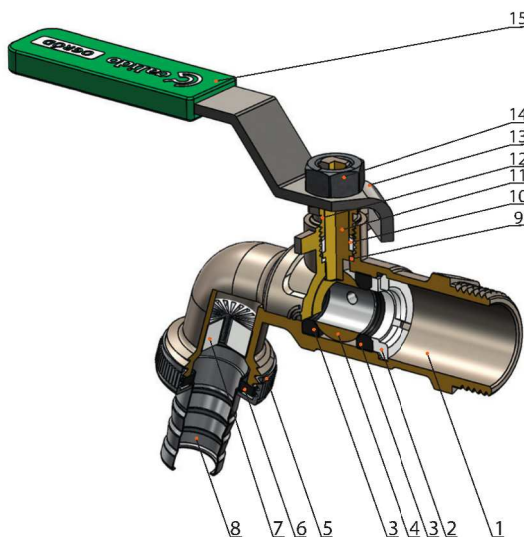
OPIS TECHNICZNY

CALIDO OGRÓD to seria mrozoodpornych, wodnych, kulowych zaworów czerpalnych, sterowanych ręcznie ze złączką do węża, dławikiem i dźwignią. Wszystkie zawory z serii posiadają korpus odkuty z jednego kawałka mosiądzu, co zapewnia ich doskonałą szczelność zewnętrzną i zwiększoną wytrzymałość mechaniczną w porównaniu do korpusów dwuelementowych. Korpusy zaworów wyposażone są w kierownicę strumienia. Szczelność wewnętrzną zapewnia specjalnie zaprojektowane uszczelnienie, które w temperaturze poniżej zera potrafi przyjąć przyrost objętości zamarzającej wody. Dodatkowo w przypadku zamarzania wody w zaworze, specjalna konstrukcja kuli zamykającej umożliwia odprowadzenie wzrastającej objętości wody w stronę instalacji. Tym samym nie dopuszcza się do nadmiernego wzrostu ciśnienia wewnątrz korpusu zaworu, które mogłyby uszkodzić zawór podczas temperatur zewnętrznych spadających poniżej zera st. C. Pomimo zabezpieczeń producent zaleca na czas mrozów opróżnienie instalacji z wody i pozostawienie zaworu w pozycji półotwartej.



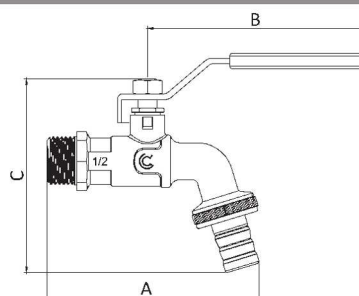
MATERIAŁY

Lp	Opis	Materiał	Wykończenie powierzchni
1	Korpus zaworu	mosiądz CW617N	niklowany
2	Pierścień osadczy	poliamid PA	
3	Uszczelnienie kuli	guma NBR	
4	Kula	mosiądz CW617N	chromowana
5	Nakrętka złącza	mosiądz CW614N	chromowana
6	Uszczelka złącza	guma NBR	
7	Kierownica strumienia	polietylen PE	
8	Złącze węża ogrodowego	stal nierdzewna 1.4301	
9	Pierścień ślizgowo-uszczelniający	teflon PTFE	
10	Uszczelnienie dławicy	teflon PTFE	
11	Trzpień	mosiądz CW617N	niklowany
12	Nakrętka dławicy	mosiądz CW614N	niklowana
13	Dźwignia	stal nierdzewna 1.4301	
14	Nakrętka dźwigni	stal nierdzewna A2	
15	Pokrycie dźwigni	polietylen PE+EVA	



WYMIARY

Kod	Rozmiar	A (mm)	B (mm)	C (mm)
ZK-CZ1/2	1/2"x3/4"x15	92	94	95
ZK-CZ3/4	3/4"x3/4"x20	100	94	99




DANE TECHNICZNE

Ciśnienie nominalne: PN 30 bar

NAPĘD

Zawory wyposażone są w dźwignie wykonane ze stali nierdzewnej i nakładki z tworzywa. Konstrukcje korpusu i dźwigni umożliwiają w zależności od potrzeb zmianę strony zamontowania dźwigni.

CERTYFIKATY

Atest higieniczny 

Wszystkie zawory są zgodne z Dyrektywą Unijną PED 97/23/WE. 100% zaworów jest pneumatycznie testowanych na szczelność.

GWARANCJA

Okres gwarancyjny na zawory kulowe CALIDO seria OGRÓD wynosi 5 lat od daty zakupu. Gwarancja obejmuje wymianę bądź naprawę produktu wraz z kosztami dokonania tych czynności.