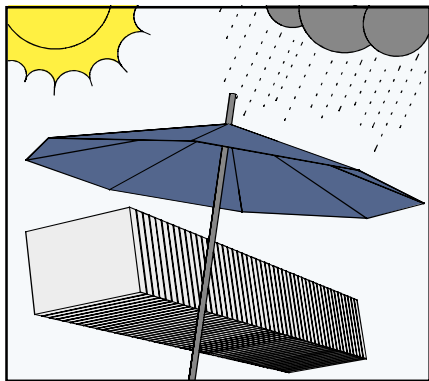
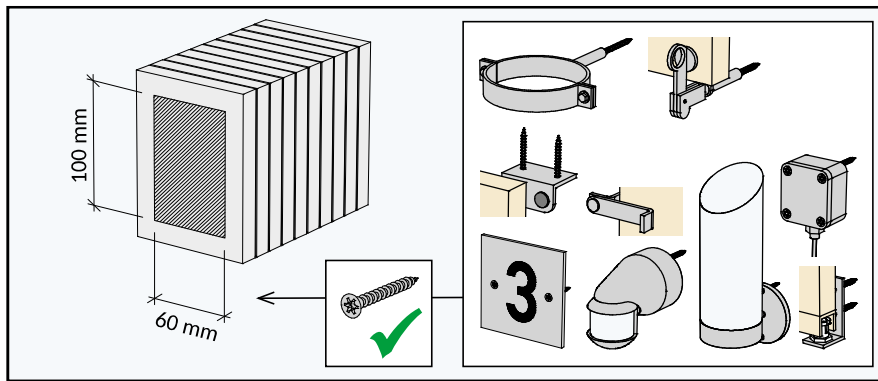


1-5 = Wbudowanie sztangi

6 = Mocowanie elementu zewnętrznego



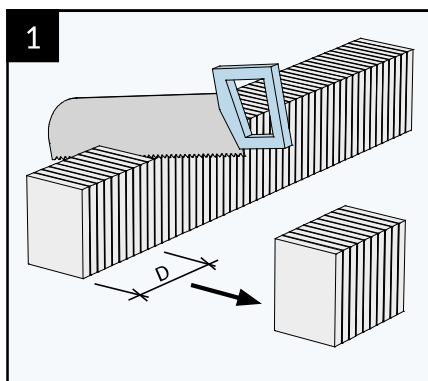
Sztangę montażową chronimy przed zabrudzeniem oraz wpływem warunków atmosferycznych.



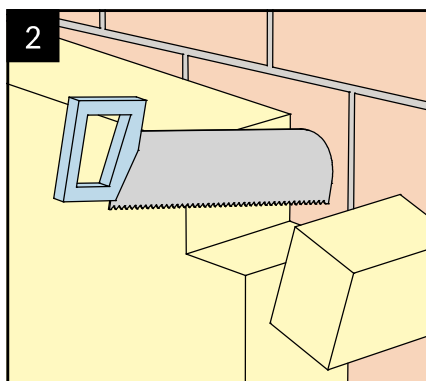
Powierzchnia montażowa wynosi 60 x 100 mm. Minimalny dopuszczalny odstęp śruby od krawędzi sztangi to 20mm. Odstęp pomiędzy śrubami ≥ 40 mm.

Możliwość mocowania np.:

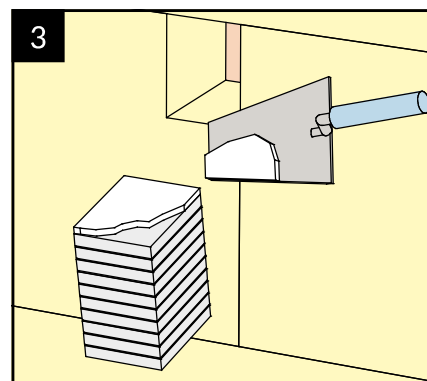
- czujniki ruchu
- odbojniki i blokady okiennic
- lekkie lampy i szyldy
- obejmy rur spustowych
- syreny alarmu
- czujniki temperatury
- kamery i syreny alarmu



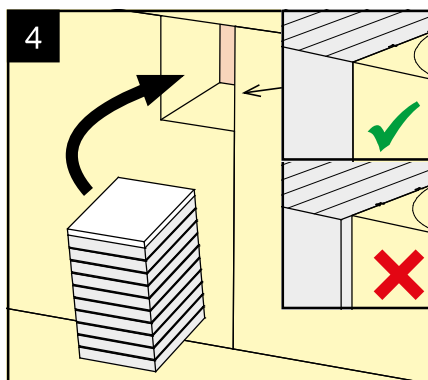
Sztangę montażową przycinamy piłą ręczną na grubość D, odpowiadającą grubości ocieplenia budynku. Karby na sztandze w odstępach co 10 mm ułatwiają dokładne przycinanie.



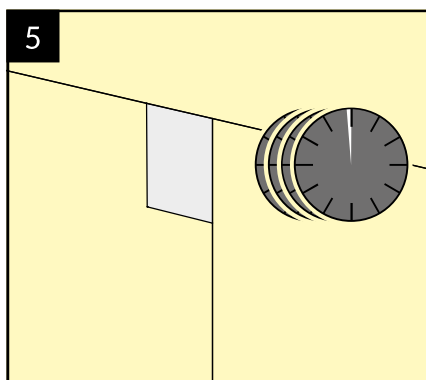
Wycinamy otwór w warstwie ocieplenia lub formujemy podczas przyklejania płyt izolacyjnych do ściany.



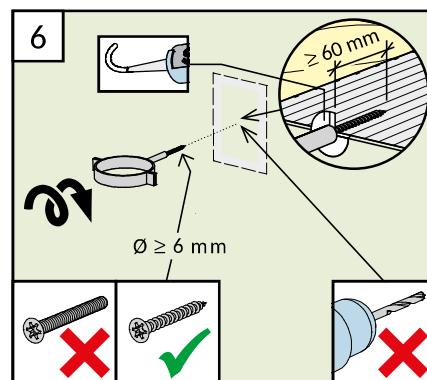
Na całej tylnej powierzchni elementu rozprowadzamy zaprawę klejącą np. do przyklejania płyt izolacyjnych ze styropianu lub wełny mineralnej.



Przycięty element umieszczamy w otworze i dociskamy (wytrzymałość sklejania ≥ 0.25 N/mm²). Podłoże, do którego przyklejamy element, musi być czyste, odkurzone oraz nośne. Po wklejeniu element musi licować się z płaszczyzną ocieplenia.



Przed montażem elementu zewnętrznego odczekujemy aż zwiąże klej. Czas wiązania kleju wg wytycznych producenta.



Elementy zewnętrzne mogą być mocowane bezpośrednio w sztandze za pomocą śrub do drewna lub blachy o średnicy ≥ 6 mm (długość zakotwienia ≥ 60 mm). Przebijcie w tynku uszczelniamy np. klejem uszczelniającym Stahlton.