

### PRZEZNACZENIE:

Zawory zwrotne, grzybkowe marki Calido przeznaczone są do montażu w instalacjach służących do przesyłania wody przeznaczonej do spożycia, ciepłej wody użytkowej, centralnego ogrzewania i ogrzewania podłogowego. Ich zadaniem jest zapobieganie cofaniu się wody w systemach dystrybucji wody. Zawory zwrotne mogą być montowane w pozycji poziomej i pionowej, zawsze strzałką w kierunku przepływu czynnika.



### DANE TECHNICZNE:

Temperatura pracy: -20<sup>o</sup> C (bez zamarzania) do 150<sup>o</sup> C  
 Ciśnienie nominalne: PN16  
 Rozmiary: G 1/2", 3/4", 1", 1 1/4", 1 1/2", 2"

### CERTYFIKATY:

Znakowanie



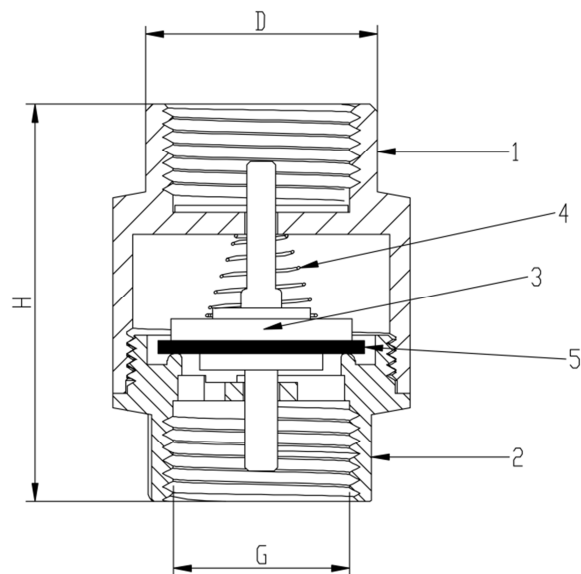
Deklaracja zgodności 04/calido/2015 – produkt zgodny z normą PN-M-75002:2012

Atest higieniczny nr HK/W/0364/01/2015

### BUDOWA I WYMIARY:

Lp.	Opis	Materiał
1	Korpus	Mosiądz CW614N
2	Półkorpus	Mosiądz CW614N
3	Grzyb zaworu	Mosiądz CW614N
4	Sprężyna	Stal nierdzewna
5	Pierścień uszczelniający	Guma NBR

Rozmiar G	D (mm)	H (mm)
1/2"	24	44,5
3/4"	30	51,5
1"	37	54,5
1 1/4"	46	62
1 1/2"	52	64
2"	65	73



**KONTAKT: ARKA SP.J., ul. Ogrodowa 5, 76-004 Sianów, Tel. +48 94 341 77 19, [www.arka-instalacje.pl](http://www.arka-instalacje.pl)**

Informacje zawarte w niniejszej karcie technicznej są prawdziwe i poprawne w momencie jej publikacji, jakkolwiek mogą one ulec zmianie bez konieczności wcześniejszego informowania o tym. Do obowiązków klienta należy właściwe określenie parametrów instalacji i dobór odpowiedniego produktu, jak również sprawdzenie dostarczonych produktów i natychmiastowe poinformowanie ARKA Sp.J. o wszelkich wykrytych ewentualnych wadach. ARKA Sp.J. nie ponosi odpowiedzialności za jakiegokolwiek szkody spowodowane niewłaściwą instalacją czy niewłaściwym zastosowaniem produktu.