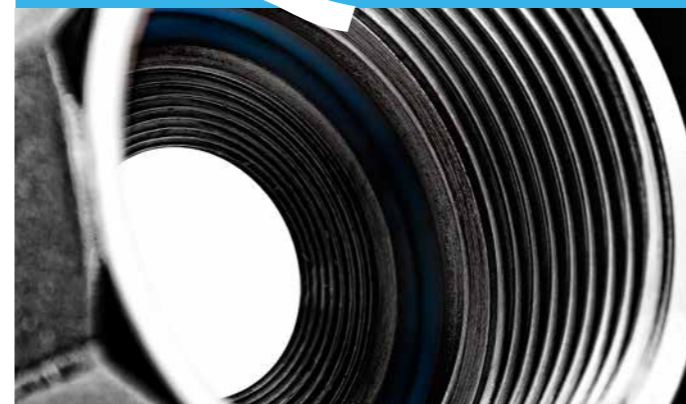




Armatura[®]
GRUPA ARMATURA

QUADRO



zawory kulowe
wodne
wzmocnione

Armatura[®]
GRUPA ARMATURA

ARMATURA KRAKÓW SA
ul. Zakopiańska 72, 30-418 Kraków
tel: (+48 12) 25 44 200, fax: (+48 12) 25 44 201
biuro@grupa-armatura.pl, infolinia: 0800 433 334



QUADRO HIGH PRESSURE

zawory kulowe wodne wzmocnione
Armatury Kraków

spis treści:

- 04_ zawór kulowy wodny wzmocniony nakrętno-natrętny z dźwignią
- 06_ zawór kulowy wodny wzmocniony nakrętno-wkrętny ze złączką i dźwignią
- 09_ zmiana parametrów pracy w obecnie produkowanych zaworach kulowych
- 10_ zmiana pakowania zaworów żeliwnych



ZAWORY
Quadro High Pressure
25 lat
gwarancji

48 h
serwis

90
lat tradycji

QUADRO HIGH PRESSURE

zawory kulowe wodne wzmocnione
Armatury Kraków

Nowością w ofercie artykułów instalacyjnych ARMATURY KRAKÓW SA są zawory kulowe wzmocnione **QUADRO HIGH PRESSURE** charakteryzujące się zwiększonym do **4 MPa (40 Bar)** ciśnieniem roboczym oraz temperaturą roboczą od **-20°C do 180 °C**. Mogą być wykorzystywane np. w instalacjach solarnych, gdzie panuje wysokie ciśnienie. Wykorzystywanym medium może być zarówno woda jak i glikol. Korpusy zaworów QUADRO wykonane są z wyprasek mosiężnych o znacznie pogrubionych ściankach, co pozwala na ich pracę w instalacjach o wysokim ciśnieniu i temperaturze.

ZAWORY
Quadro High Pressure
25 lat
gwarancji

Wszystkie zawory wzmocnione są wykonywane jako zawory pełnoprzepływowe czyli zawory w których średnica wewnętrzna korpusu jak i otworu w kuli jest równa średnicy gwintu przyłączeniowego. Dzięki temu przepływ medium przez zawór nie jest w żaden sposób zakłócony czy dławiony. Zawory **QUADRO HIGH PRESSURE** objęte są 25-letnią gwarancją.



DO SOLARÓW

QUADRO

HIGH PRESSURE



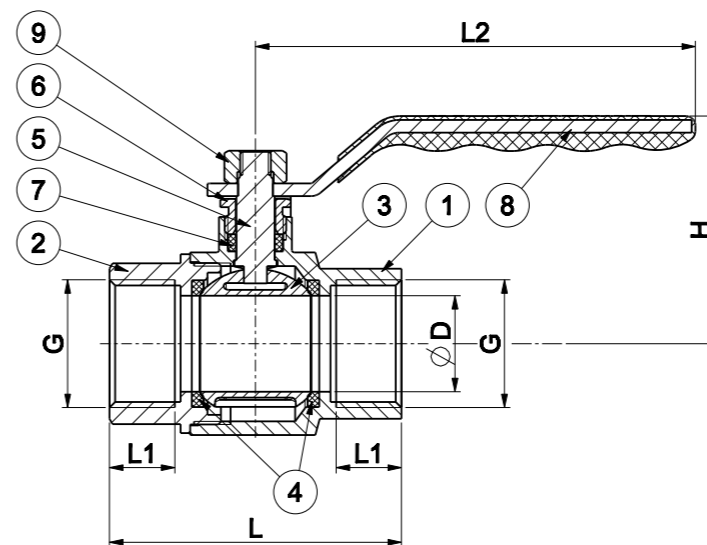
702-130-15

zawór kulowy wodny
wzmocniony nakrętno-
nakrętny z dźwignią

INDEKS	WYMIAR	Waga jednostkowa	PN [bar]	Ilość w opakowaniu jednostkowym	Ilość w opakowaniu zbiorczym	Cena katalogowa PLN
702-130-15	1/2"	253	40	16	80	21,60
702-130-20	3/4"	342	40	16	64	36,40
702-130-25	1"	560	40	6	36	52,80
702-130-32	1 1/4"	925	40	4	16	84,70
702-130-40	1 1/2"	1290	40	3	12	127,00
702-130-50	2"	2200	40	/	10	208,00

QUADRO

HIGH PRESSURE



702-130-15

- 1 – korpus zaworu wzmocniony
- 2 – nakrętka korpusu
- 3 – kula
- 4 – uszczelka kuli
- 5 – trzpień
- 6 – dławik
- 7 – uszczelka dławika
- 8 – dźwignia
- 9 – nakrętka

zawór kulowy wodny wzmocniony nakrętno-nakrętny z dźwignią

INDEX	G	DN	L [mm]	L1 [mm]	L2 [mm]	H [mm]	ØD [mm]
702-130-15	G 1/2	15	58	13.5	84.5	45.5	15
702-130-20	G 3/4	20	63.9	14.5	84.5	48.5	20
702-130-25	G 1	25	76	17	114.5	59.5	25
702-130-32	G 1 1/4	32	90	19	140	69.5	32
702-130-40	G 1 1/2	40	99	19	144	76	40
702-130-50	G 2	50	120	23.5	144	87.5	50

QUADRO

HIGH PRESSURE



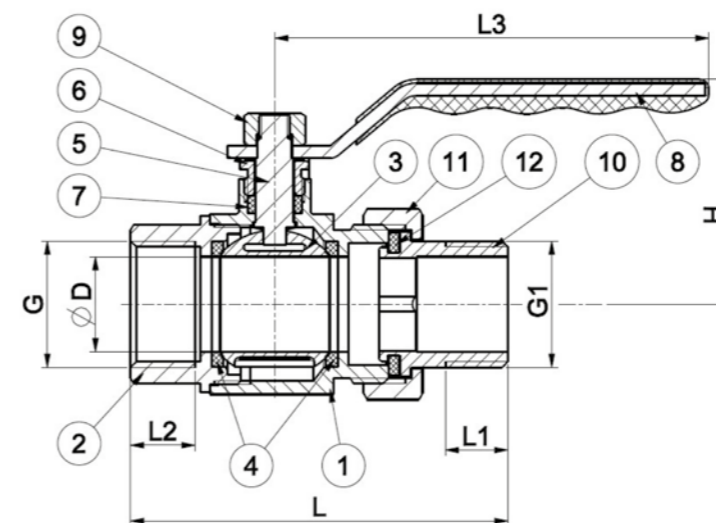
702-231-15

Zawór kulowy wodny
wzmocniony nakrętno-
wkrętny ze złączką
i dźwignią

INDEKS	WYMIAR	Waga jednostkowa	PN [bar]	Ilość w opakowaniu jednostkowym	Ilość w opakowaniu zbiorczym	Cena katalogowa PLN
702-231-15	1/2"	303	40	14	70	27,80
702-231-20	3/4"	415	40	14	56	41,00
702-231-25	1"	700	40	4	24	65,00

QUADRO

HIGH PRESSURE



702-231-15

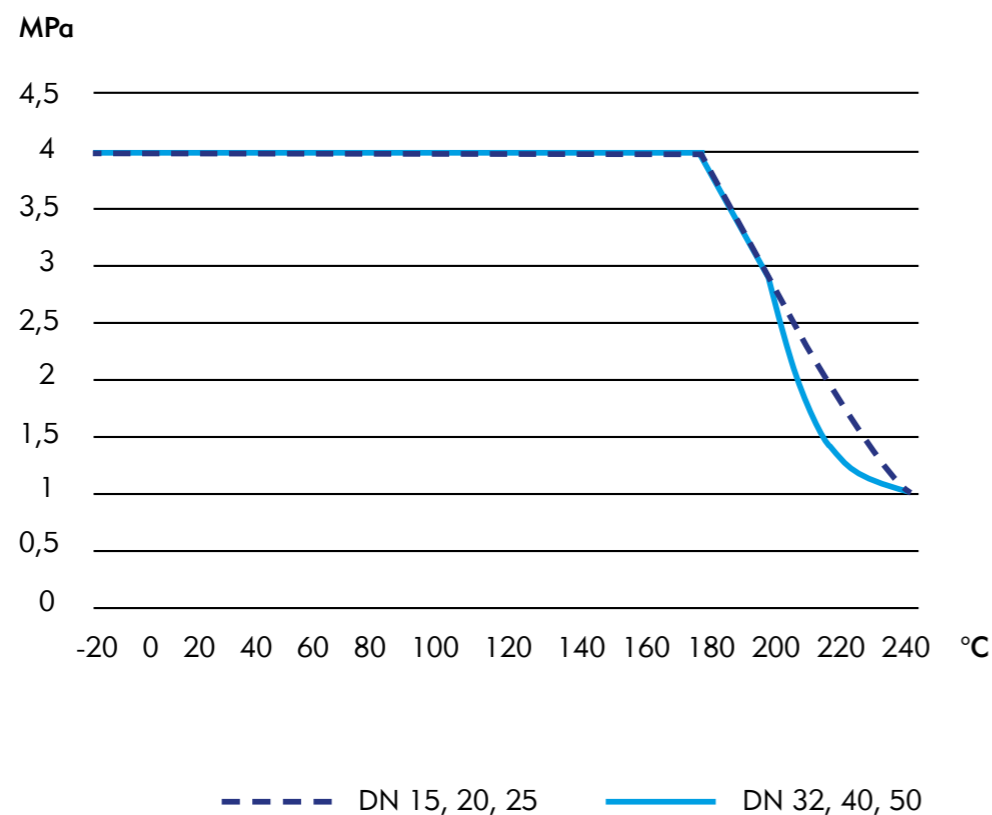
- 1 – korpus zaworu wzmocnionego
- 2 – nakrętka korpusu
- 3 – kula
- 4 – uszczelka kuli
- 5 – trzpień
- 6 – dławik
- 7 – uszczelka dławika
- 8 – dźwignia
- 9 – nakrętka
- 10 – złączka
- 11 – nakrętka złączki
- 12 – uszczelka złączki

zawór kulowy wodny wzmocniony nakrętno-wkrętny ze złączką i dźwignią

INDEX	G	G1	DN	L [mm]	L1 [mm]	L2 [mm]	L3 [mm]	H [mm]	ØD [mm]
702-231-15	G 1/2	G 1/2	15	76.5	11	13.5	84.5	45.5	15
702-231-20	G 3/4	G 3/4	20	83.5	13	14.5	84.5	48.5	20
702-231-25	G 1	G 1	25	99	16.5	17	114.5	59.5	25

QUADRO HIGH PRESSURE

Wykres charakterystyki dopuszczalnego ciśnienia dla zaworów QUADRO HIGH PRESSURE w zależności od temperatury czynnika roboczego.



ZMIANA PARAMETRÓW PRACY W OBECNIE PRODUKOWANYCH ZAWORACH KULOWYCH

W dotychczas produkowanych zaworach pełnoprzepływowych dzięki zastosowaniu lepszych materiałów z których wykonany jest korpus oraz zastosowaniu bardziej wytrzymałych uszczelnień uzyskano zwiększenie ciśnienia roboczego z 1,6 MPa **do 2,5 MPa**. Tym samym zrównano ciśnienie robocze w zaworach o mniejszych średnicach (DN10 – DN50) z dotychczasowymi zaworami o dużych średnicach (DN62-DN90). Zmianie uległ również zakres temperatury roboczej z 0°C - 95°C do **0°C - 150°C**. Do stosowania w zaworach oprócz wody dopuszczony został również glikol. Badania zostały przeprowadzone w Instytucie Nafty i Gazu i potwierdzone orzeczeniem.

DŁAWIK – umożliwia kompensację luzów i dociśnięcie zespołu uszczelnień w celu utrzymania szczelności w miarę ich eksploatacji [zużywania].

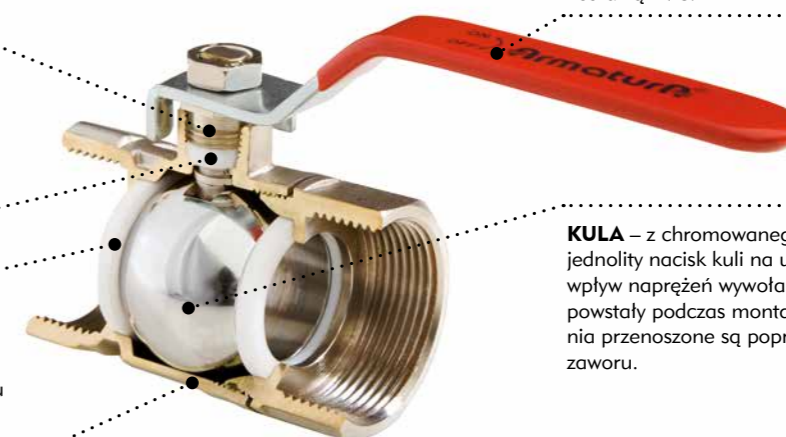
UCHWYT – wykonany ze stali, niklowany charakteryzuje się bardzo wysoką wytrzymałością mechaniczną i termiczną, pokryty specjalną koszulką PVC.

USZCZELNIENIE TRZPIENIA – z teflonu PTFE gwarantuje szczelność i ma wpływ na komfort pracy zaworu.

USZCZELNIENIE KULI – podkładka ślizgowa wykonana z teflonu PTFE gwarantuje trwałość i szczelność zaworów, zmniejsza opór tarcia ruchu obrotowego.






KULA – z chromowanego mosiądzu CW617N, jednolity nacisk kuli na uszczelnienia eliminuje wpływ naprężeń wywołany zmianami temp. czy powstały podczas montażu - wszelkie naprężenia przenoszone są poprzez zewnętrzny korpus zaworu.

KORPUS – niklowany z kutego mosiądzu, dopuszczony do kontaktu z wodą pitną, zoptymalizowana droga przepływu, wielozwojowe gwinty gwarantujące szczelność i dużą wytrzymałość.









ZAWORY KULOWE

PEŁNA LISTA ZAWORÓW, W KTÓRYCH ZWIĘKSZYŁO SIĘ CIŚNIENIE ROBOCZE DO 2,5 MPa!

Indeks zaworu	Zdjęcie	Wymiar	DN	Ciśnienie PN (MPa)	Oznaczenie na korpusie	Opis kurków kulowych
700-110-10		G3/8	10	2,5	PN25	Nakrętno- nakrętny z dźwignią
700-110-15		G1/2	15	2,5	PN25	Nakrętno- nakrętny z dźwignią
700-110-20		G3/4	20	2,5	PN25	Nakrętno- nakrętny z dźwignią
700-110-25		G1	25	2,5	PN25	Nakrętno- nakrętny z dźwignią
700-110-32		G1 1/4	32	2,5	PN25	Nakrętno- nakrętny z dźwignią
700-110-40		G1 1/2	40	2,5	PN25	Nakrętno- nakrętny z dźwignią
700-110-50		G2	50	2,5	PN25	Nakrętno- nakrętny z dźwignią
700-211-15		G1/2	15	2,5	PN25	Nakrętno- wkrętny ze śrubunkiem z dźwignią
700-211-20		G3/4	20	2,5	PN25	Nakrętno- wkrętny ze śrubunkiem z dźwignią
700-211-25		G1	25	2,5	PN25	Nakrętno- wkrętny ze śrubunkiem z dźwignią
700-120-15		G1/2	15	2,5	PN25	Nakrętno- nakrętny z motylkiem
700-120-20		G3/4	20	2,5	PN25	Nakrętno- nakrętny z motylkiem
700-120-25		G1	25	2,5	PN25	Nakrętno- nakrętny z motylkiem
700-220-15		G1/2	15	2,5	PN25	Nakrętno- wkrętny z motylkiem
700-220-20		G3/4	20	2,5	PN25	Nakrętno- wkrętny z motylkiem
700-220-25		G1	25	2,5	PN25	Nakrętno- wkrętny z motylkiem
700-221-15		G1/2	15	2,5	PN25	Nakrętno- wkrętny ze śrubunkiem z motylkiem
700-221-20		G3/4	20	2,5	PN25	Nakrętno- wkrętny ze śrubunkiem z motylkiem
700-221-25		G1	25	2,5	PN25	Nakrętno- wkrętny ze śrubunkiem z motylkiem
706-010-15		G1/2	15	2,5	PN25	Nakrętno- nakrętny podtynkowy
706-010-20		G3/4	20	2,5	PN25	Nakrętno- nakrętny podtynkowy

ZMIANA PAKOWANIA ZAWORÓW ŻELIWNYCH I MOSIĘŻNYCH

Indeks wyrobu	Zdjęcie	Nazwa	Wielkość	Indeks wyrobu	Opakowanie jednostkowe	Opakowanie zbiorcze	
190-112-07		Zawór czerpalny żeliwny szybkozłączce	1/2 "	190-112-07	20 szt	80 szt	
190-134-07		Zawór czerpalny żeliwny szybkozłączce	3/4"	190-134-07	14 szt	56 szt	
190-012-07		Zawór czerpalny żeliwny złączka do węża	1/2"	190-012-07	20 szt	80 szt	
190-034-07		Zawór czerpalny żeliwny złączka do węża	3/4"	190-034-07	14 szt	56 szt	
190-212-07		Zawór czerpalny mosiężny złączka do węża	1/2"	190-212-07	20 szt	80 szt	
190-234-07		Zawór czerpalny mosiężny złączka do węża	3/4"	190-234-07	15 szt	60 szt	
193-010-15		Zawór przelotowy M83 żeliwny	1/2'	193-010-15	20 szt	80 szt	
193-010-20		Zawór przelotowy M83 żeliwny	3/4"	193-010-20	15 szt	60 szt	
193-010-25		Zawór przelotowy M83 żeliwny	1"	193-010-25	10 szt	40 szt	
193-010-32		Zawór przelotowy M83 żeliwny	5/4"	193-010-32	4 szt	16 szt	
193-010-40		Zawór przelotowy M83 żeliwny	6/4"	193-010-40	5 szt	20 szt	
193-010-50		Zawór przelotowy M83 żeliwny	2"	193-010-50	1 szt	6 szt	
193-010-65		Zawór przelotowy M83 żeliwny	2 1/2"	193-010-65	1 szt	4 szt	
193-010-80		Zawór przelotowy M83 żeliwny	3"	193-010-80	1 szt	3 szt	
191-010-15			Zawór parowy skośny M3050 żeliwny	1/2"	191-010-15	5 szt	60 szt
191-010-20			Zawór parowy skośny M3050 żeliwny	3/4"	191-010-20	12 szt	48 szt
191-010-25	Zawór parowy skośny M3050 żeliwny		1"	191-010-25	5 szt	30 szt	
191-010-30	Zawór parowy skośny M3050 żeliwny		5/4"	191-010-30	2 szt	12 szt	
191-010-40	Zawór parowy skośny M3050 żeliwny		6/4"	191-010-40	2 szt	12 szt	
191-010-50	Zawór parowy skośny M3050 żeliwny		2"	191-010-50	1 szt	6 szt	
192-010-15		Zawór zwrotny M3003 żeliwny	1/2'	192-010-15	10 szt	60 szt	
192-010-20		Zawór zwrotny M3003 żeliwny	3/4"	192-010-20	5 szt	30 szt	
192-010-25		Zawór zwrotny M3003 żeliwny	1"	192-010-25	4 szt	16 szt	
192-010-32		Zawór zwrotny M3003 żeliwny	5/4"	192-010-32	1 szt	10 szt	
192-010-40		Zawór zwrotny M3003 żeliwny	6/4"	192-010-40	1 szt	10 szt	
192-010-50		Zawór zwrotny M3003 żeliwny	2"	192-010-50	2 szt	8 szt	
192-010-65		Zawór zwrotny M3003 żeliwny	2 1/2"	192-010-65	1 szt	5 szt	
192-010-80		Zawór zwrotny M3003 żeliwny	3"	192-010-80	1 szt	3 szt	