

PRZEZNACZENIE:

Zadaniem zaworu termostatycznego, mieszającego, trójdrogowego marki Calido jest utrzymywanie stałej temperatury czynnika wyjściowego w instalacjach centralnego ogrzewania i przemysłowych.

Element termostatyczny zaworu reguluje temperaturę czynnika na wyjściu, powodując mieszanie strumienia ciepłego i zimnego w celu uzyskania żądanej, ustawionej temperatury mieszania.

**DANE TECHNICZNE:**

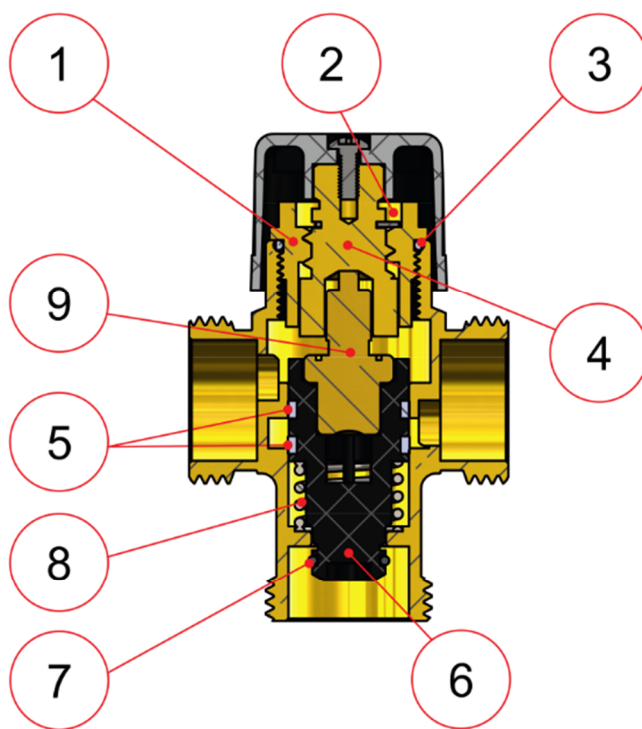
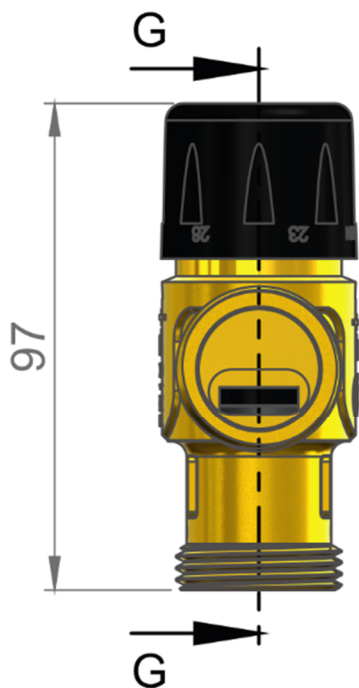
Temperatura nominalna:	90 °C
Temperatura max chwilowa:	110 °C
Zakres regulacji temperatury:	23-43 °C
Dokładność regulacji:	2 °C
Ciśnienie nominalne:	10 bar
Współczynnik KV:	1,6m ³ /h
Rozmiar:	1"
Maksymalne stężenie glikolu w czynniku:	50%

CERTYFIKATY:

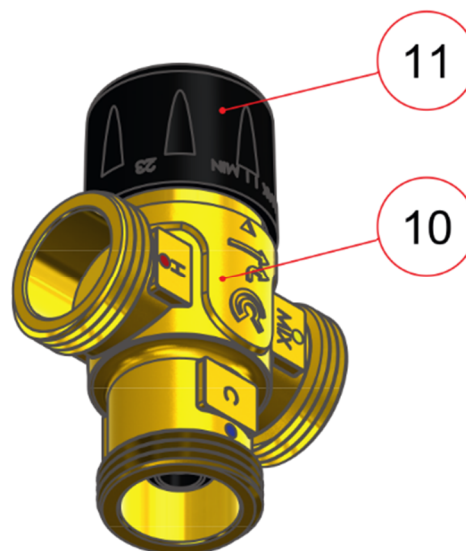
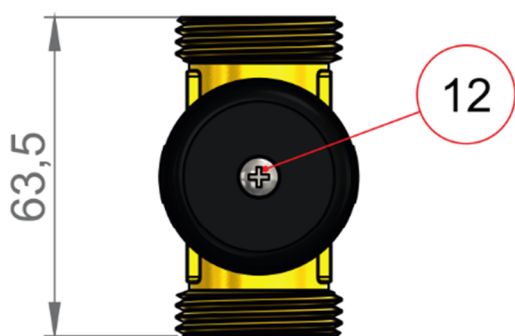
Produkt zgodny z dyrektywą PED 2014/68/UE, pkt. 4.3.
Atest higieniczny Państwowego Zakładu Higieny.

BUDOWA I WYMIARY

Lp.	Opis	Materiał	Wykończenie powierzchni
1	Korpus wrzeciona	Mosiądz CW617N	-
2	Płytko osadczą sprężynującą	AISI 304	-
3	O-ring	Guma EPDM	-
4	Wrzeciono	Mosiądz CW617N	-
5	Pierścień OP	Guma EPDM	-
6	Wkładka plastikowa	PPA	-
7	O-ring	Guma EPDM	-
8	Sprężyna	AISI 316	-
9	Wkładka termostatyczna	-	-
10	Korpus zaworu	Mosiądz CW617N	-
11	Pokrętko	PA	-
12	Śruba	AISI 304	-



PRZEKRÓJ G-G



KONTAKT: ARKA Sp. z o.o. sp.k., ul. Ogrodowa 5, 76-004 Sianów, tel. +48 94 341 77 19, www.arka-instalacje.pl

Informacje zawarte w niniejszej karcie technicznej są prawdziwe i poprawne w momencie jej publikacji, jakkolwiek mogą one ulec zmianie bez konieczności wcześniejszego informowania o tym. Do obowiązków klienta należy właściwe określenie parametrów instalacji i dobór odpowiedniego produktu, jak również sprawdzenie dostarczonych produktów i natychmiastowe poinformowanie firmy ARKA o wszelkich wykrytych ewentualnych wadach. ARKA Sp. z o.o. sp.k. nie ponosi odpowiedzialności za jakiegokolwiek szkody spowodowane niewłaściwą instalacją czy niewłaściwym zastosowaniem produktu.