

System Modułowych Obróbek Dachowych

MOD

**JEDEN
PRODUCENT**

**JEDEN
SYSTEM**

NOWE
MOŻLIWOŚCI
WYKOŃCZENIA

**NA KAŻDY
DACH**



Budmat.
Dachy Modułowe

PRECYZJA
WYKONANIA

SZYBKOŚĆ I ŁATWOŚĆ
MONTAŻU

WYJĄTKOWA
ESTETYKA



REWOLUCJA NA DACHU

System Modułowych Obróbek Dachowych **MOD**

Jeden producent, jeden system – nowe możliwości wykończenia na każdy dach!

Naszą pasją są dachy, dlatego lubimy odważnie sięgać po nowe technologie, aby dawać Klientom najlepsze jakościowo rozwiązania i spełniać marzenia o domu idealnym. Jako pierwsi na rynku, wprowadziliśmy do swojej oferty uniwersalny, kompletny System Modułowych Obróbek Dachowych MOD, zapewniający idealne wykończenie dachu, skracający czas montażu oraz gwarantujący jego trwałość i niepowtarzalną estetykę.

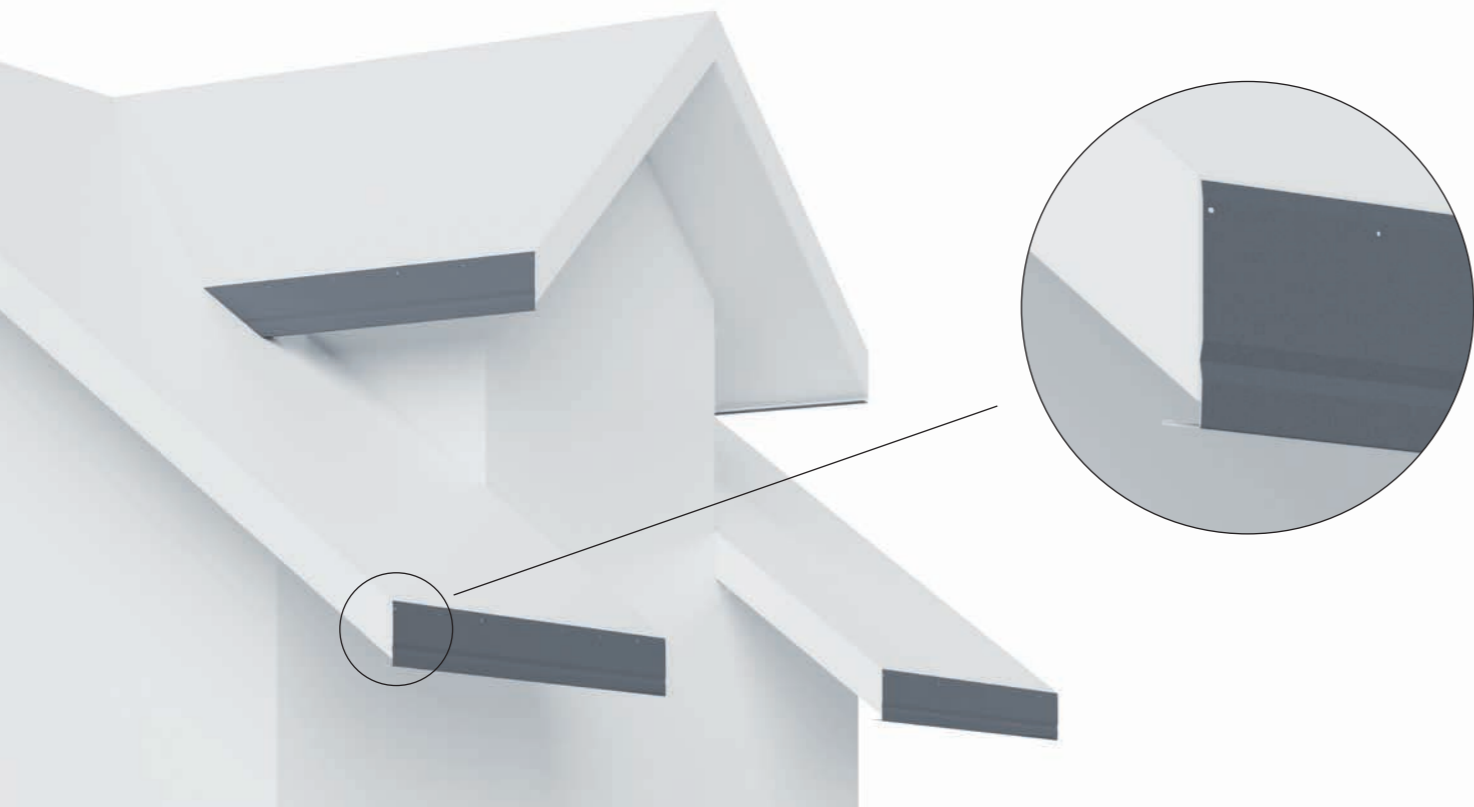
W Systemie MOD zastosowaliśmy rozwiązania dające przewagę nie tylko estetyczną, ale także techniczną z innowacyjnym systemem łączenia obróbek oraz ich mocowania. Dzięki nowoczesnemu parkowi maszyn, stworzyliśmy najwyższej jakości System dedykowany do różnych typów pokryć dachowych. Wszystkie elementy wykonane są ze szwedzkiej i niemieckiej stali (huty SSAB oraz ArcelorMittal), dzięki którym dach stanie się kompletny.

Dzięki zastosowanym rozwiązaniom, System MOD posiada wiele zalet, takich jak szybkość i łatwość montażu przez jednego pracownika, powtarzalność wykonania, brak widocznych wkrętów, gwarancje na każdy element, eliminacja błędów montażowych, łatwiejszy transport, innowacyjność i jakość produktów. Oprócz wyjątkowego poziomu estetyki i oryginalności dachu, zyskujemy także pewność starannie wykonanego pokrycia – bez zarysowań, opitek metalicznych czy niedopasowanych elementów.

W czasach, kiedy inwestorzy liczą na rozwiązania łatwe i szybkie w montażu, a zarazem wyjątkowo estetyczne, my wychodzimy im naprzeciw – dajemy gotowe i idealnie dopasowane do każdego rodzaju pokrycia dachowego akcesoria wykończeniowe – System Modułowych Obróbek Dachowych MOD. Inwestor otrzymuje wszystko to, czego dekarz potrzebuje, aby wykonać piękny, trwały i bezpieczny dach.

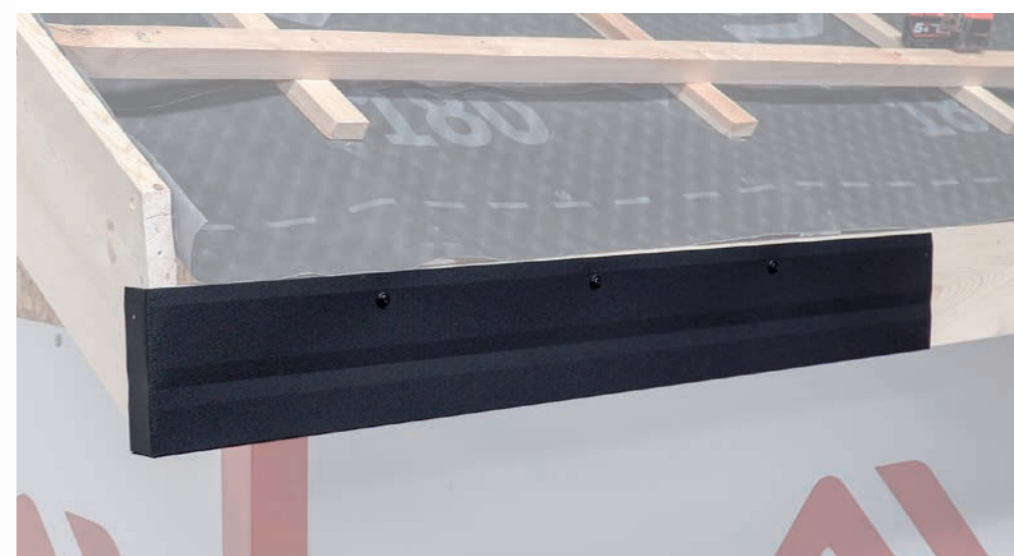
**System MOD uzyskał Rekomendację Techniczną
Instytutu Techniki Budowlanej w Warszawie.
RT ITB-1292/2020**



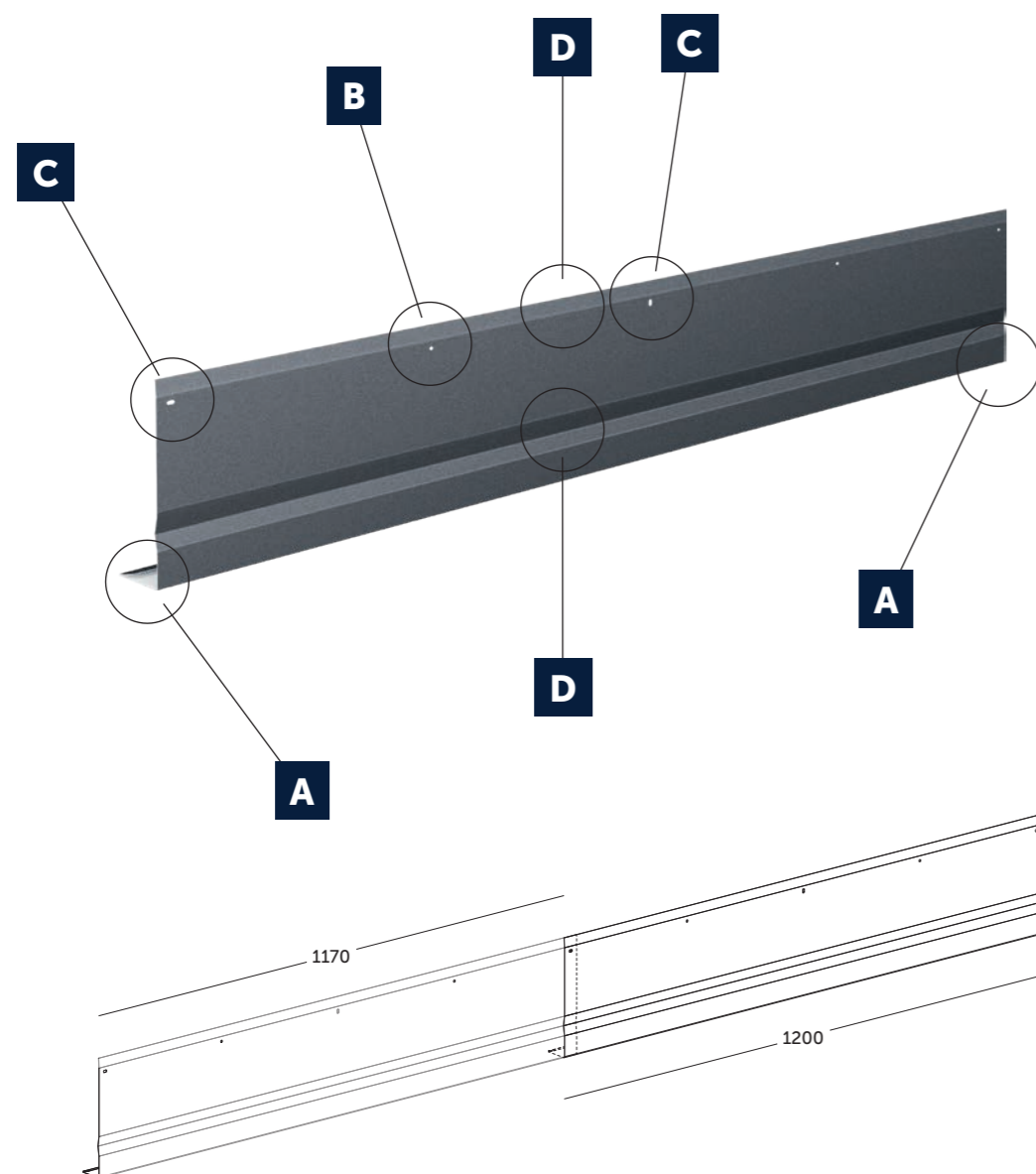


Budmat.
Dachy Modułowe

INNOWACJE



Nowość
w ofercie



System MOD Pas podrynnowy PP 150, PP 180, PP 220

Element zabezpieczający deskę okapową.

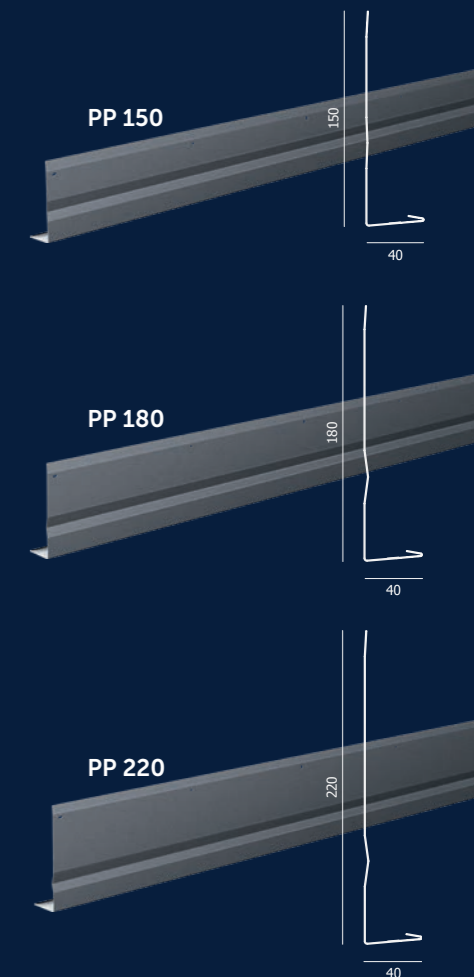
Cechy i wyróżniki

- A** • Innowacyjny system łączeń na wsuwkę – obróbki zostały zaprojektowane w taki sposób, aby na łączeniach wsuwały się jedna w drugą przez co łączenia są bardziej dopasowane.
 - B** • Montaż przez jedną osobę – wymiary obróbek $d\varnothing=1200$ mm oraz gotowe otwory montażowe umożliwiają montaż przez jedną osobę.
 - C** • Możliwość dodatkowej regulacji w trakcie montażu – podłużne otwory montażowe umożliwiają dodatkową regulację po wstępnym przykręceniu obróbki.
 - D** • Gięcia usztywniające – szereg gięć usztywniających zapobiega pofalowaniu obróbek.
- Różne wysokości pasa podrynnowego pozwalają na odpowiednie dopasowanie go do deski czołowej.
 - Gwarancja kompatybilności i spójności kolorystycznej wszystkich elementów Systemu MOD.
 - Wysoka jakość materiału i precyzja wykonania produktu gwarantuje idealne, trwałe, szczelne i wyjątkowo estetyczne wykończenie dachu.
 - Element można zdemontować i zamontować ponownie bez jego uszkodzenia.
 - Stanowi integralną część pozostałych obróbek blacharskich dachu.
 - Może być stosowany do różnego rodzaju pokryć dachowych.

+48 502 197 197
systemmod.eu



Rozwiązania zgłoszone
do ochrony patentowej
Produkty uzyskały
świadectwo rejestracji EUIPO



Długość	1200 mm
Wysokość	150, 180, 220 mm
Grubość	0,5 mm
Materiał	Blacha stalowa S280 Ocynkowana Z275 z powłokami organicznymi X-MATT BT SP30, IDEAL-SATIN, IDEAL-MATT, D-MATT SP35, Ultramatt, Poliester połysk
Ilość w opakowaniu	26, 28, 24 szt.
Kolory	41

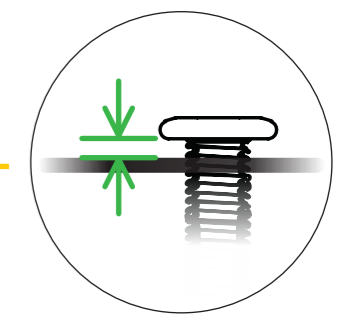
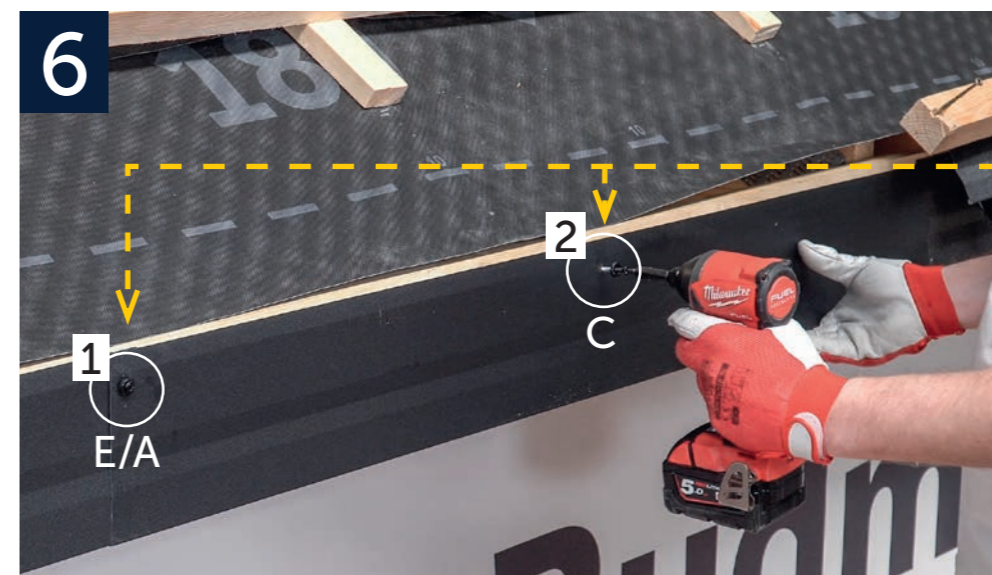
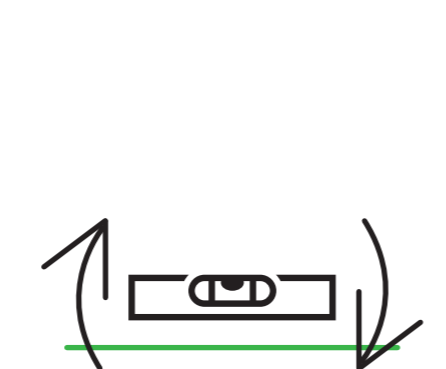
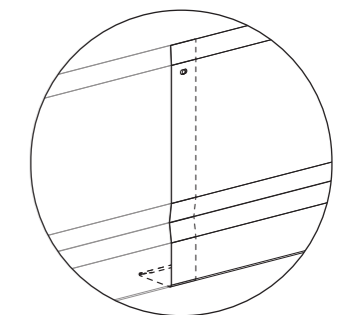
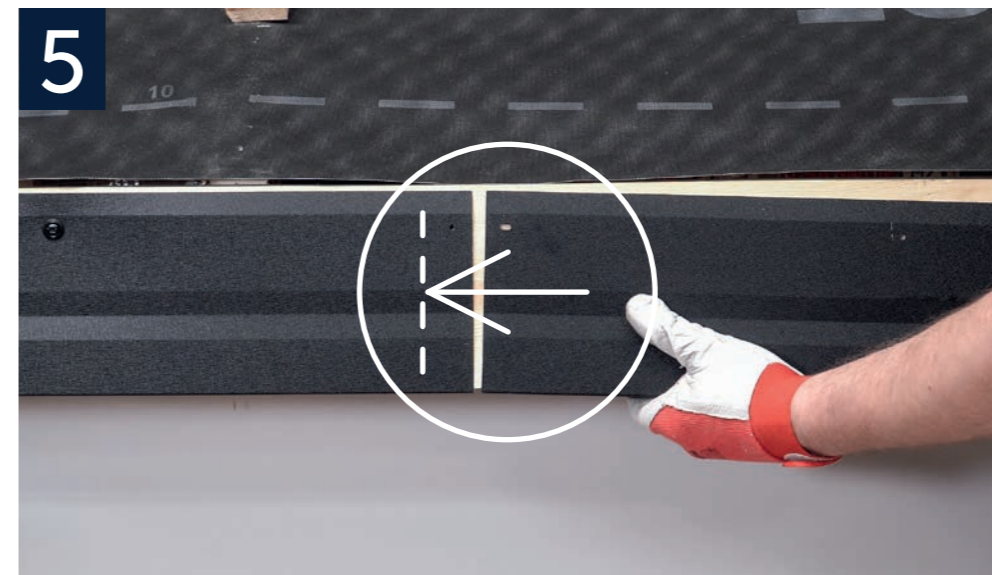
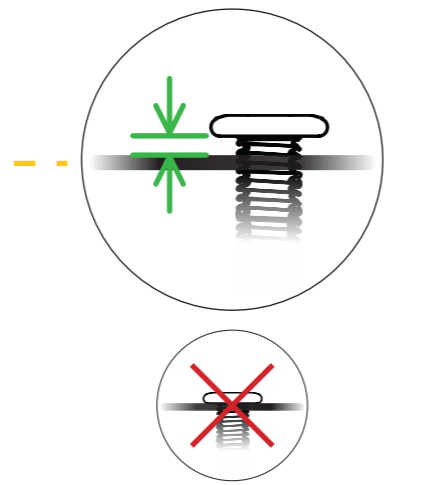
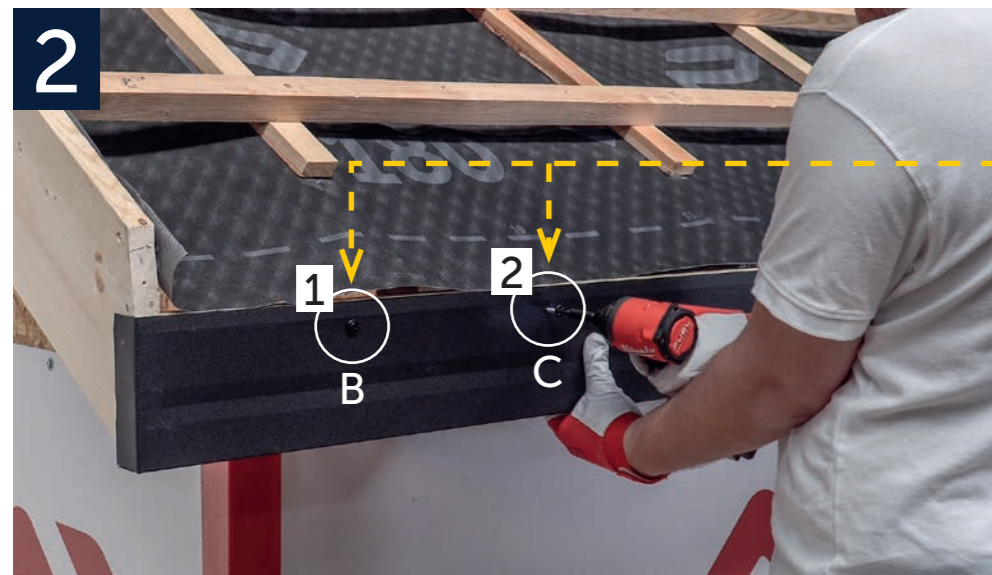
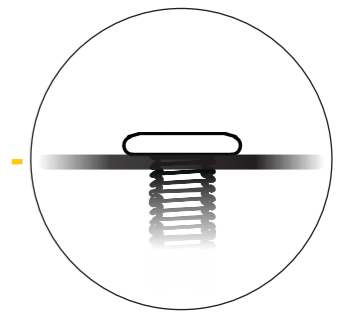
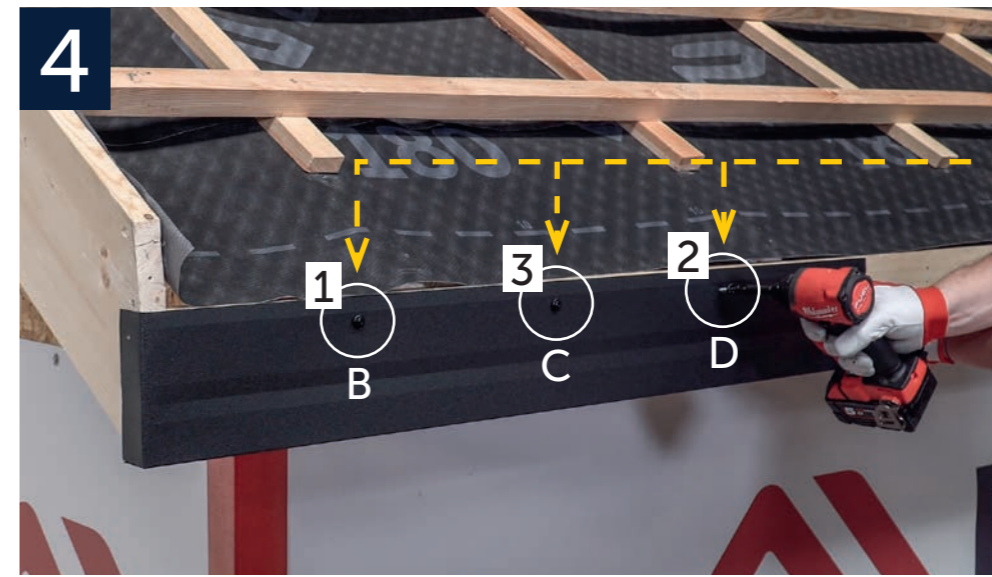
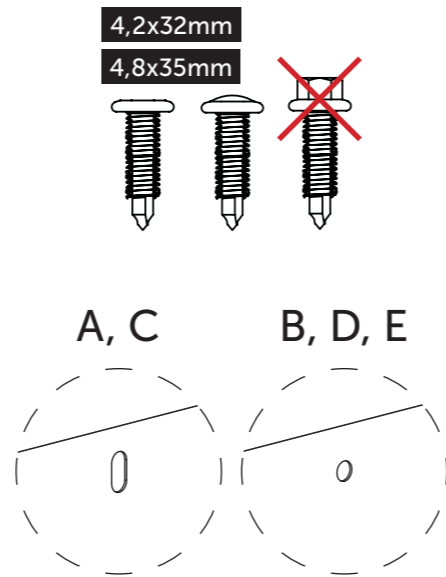
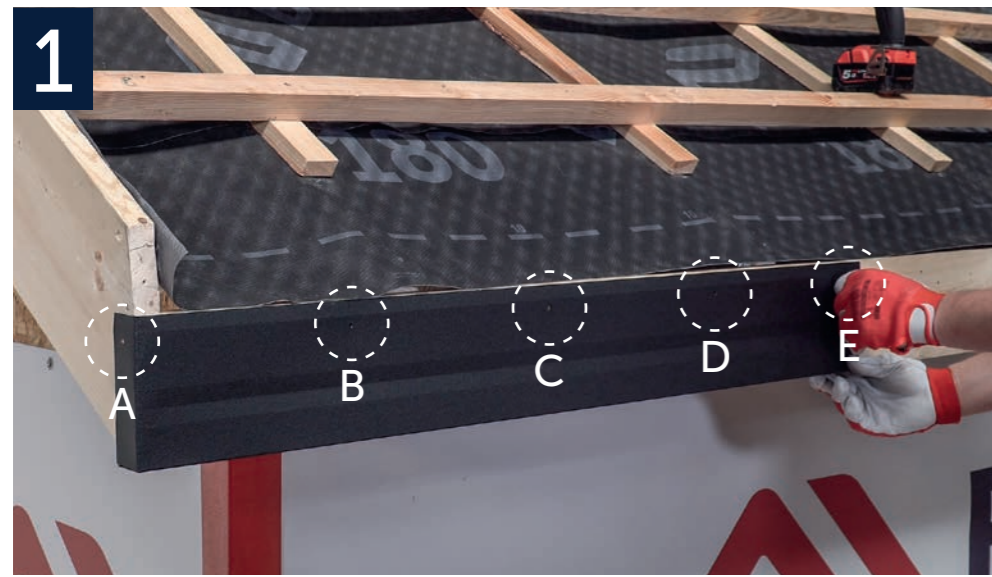
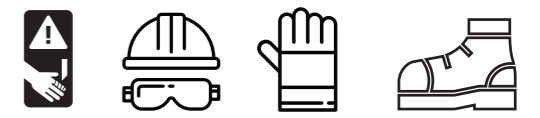
X-MATT BT SP30
Czarny 015 H/RAL 9005
Grafitowy 455 H/RAL 7016
Brązowy 384 H/RAL 8017
Dostępne na zamówienie:
Ceglasty 742/RAL 8004
Wiśniowy 757/RAL 3009

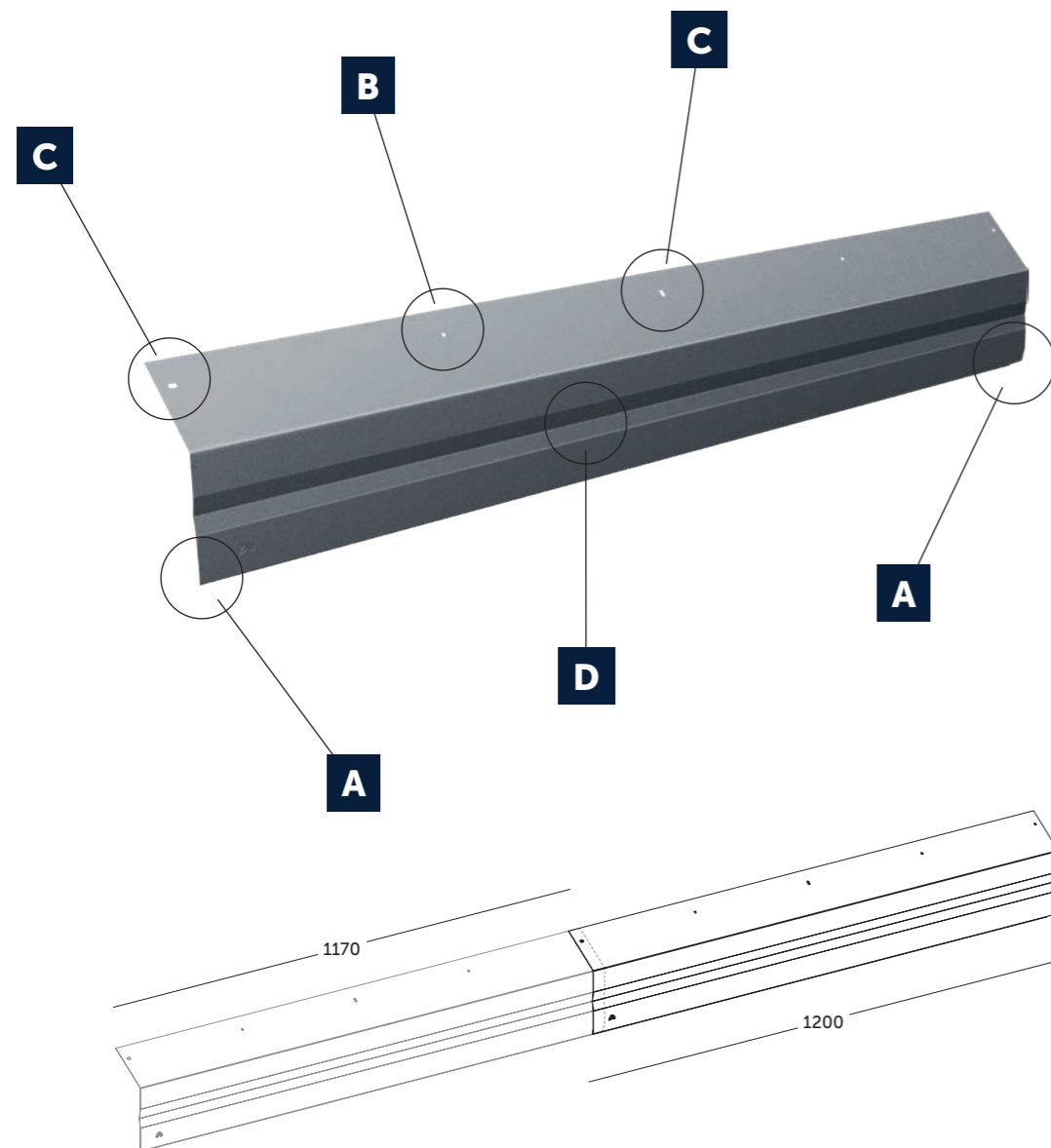
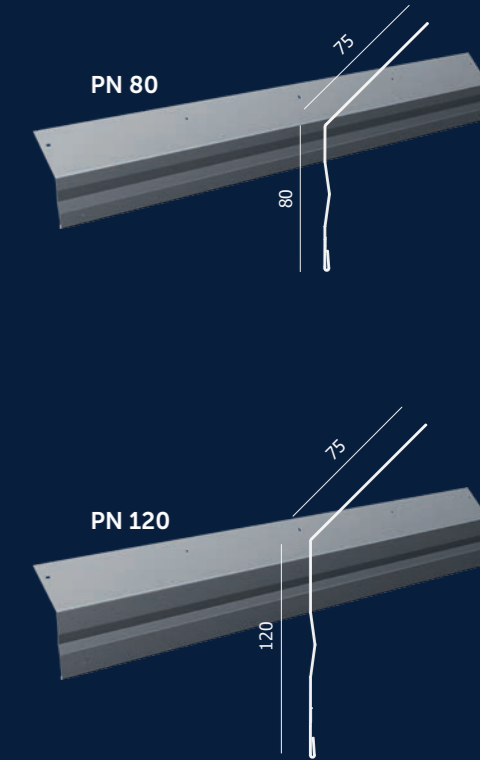
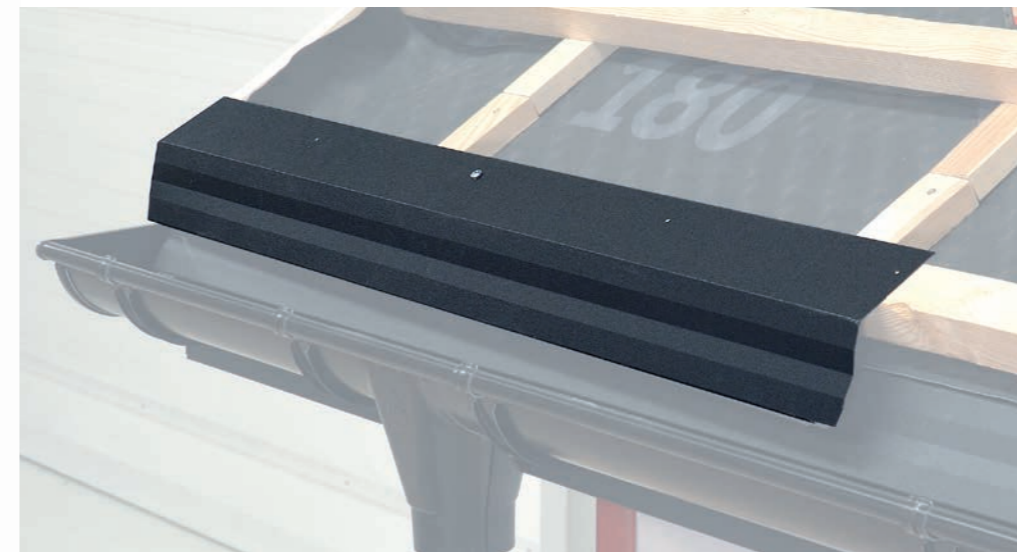
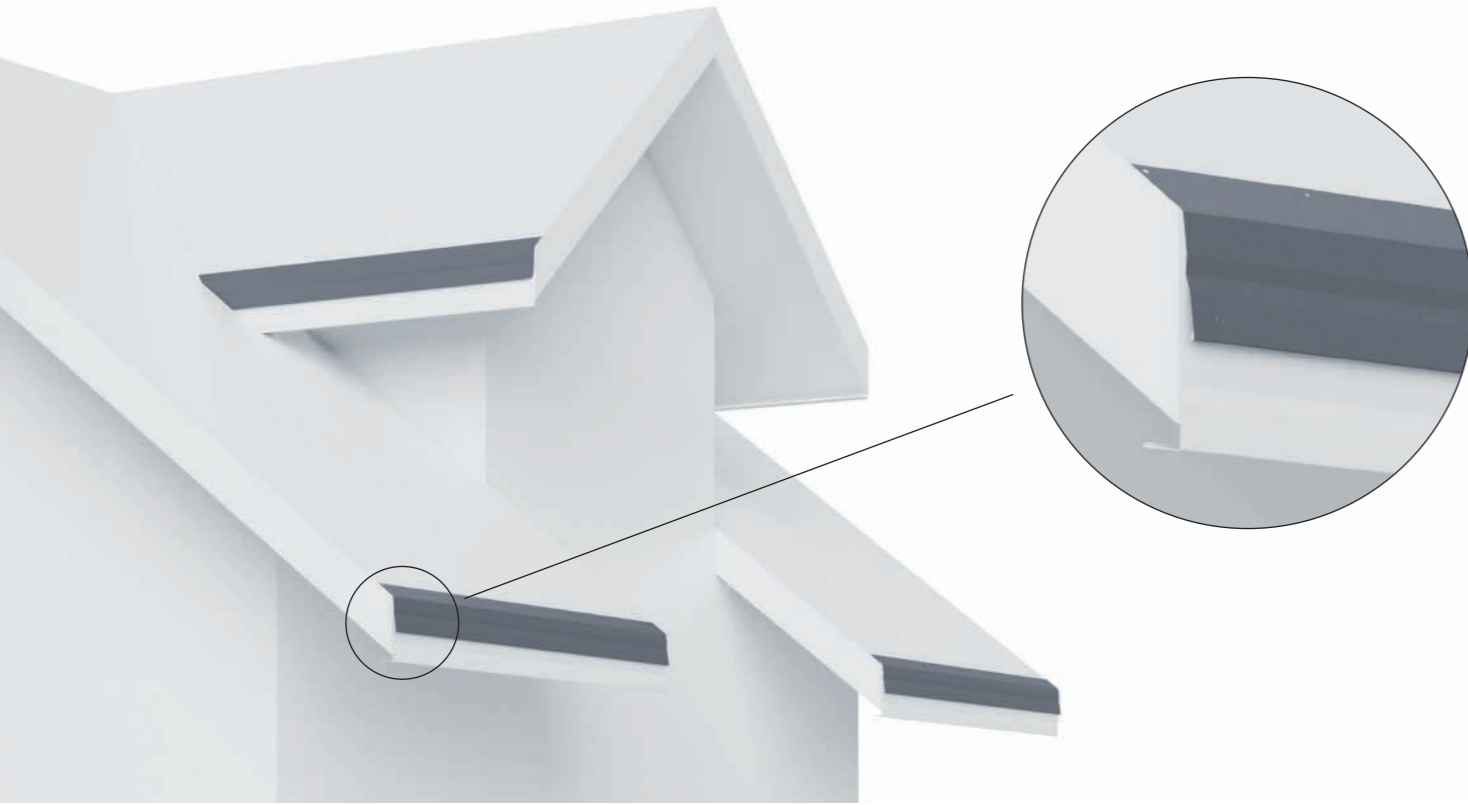
Ultramatt
Brązowy RAL 8017
Czarny RAL 9005
Ceglasty RAL 8004
Grafitowy RAL 7024
Antracyt RAL 7016
Dostępne na zamówienie:
Ciemny brąz RAL 8019
Zielony RAL 6020
Wiśniowy RAL 3009

D-MATT SP35
Czarny RAL 9005
Grafitowy RAL 7024
Brązowy RAL 8017
Ceglasty RAL 8004
Antracyt RAL 7016

Poliester połysk
Brązowy RAL 8017
Czarny RAL 9005
Ceglasty RAL 8004
Antracyt RAL 7016
Grafitowy RAL 7024
Dostępne na zamówienie:
Ciemny brąz RAL 8019
Biały RAL 9010
Biało-szary RAL 9002
Wiśniowy jasny RAL 3011
Grafitowo-szary RAL 7011
Szary RAL 7035
Wiśniowy ciemny RAL 3005
Dark silver RAL 9007
Silver RAL 9006
Zielony ciemny RAL 6020
Wiśniowy RAL 3009
Niebieski RAL 5010

Dostępne na zamówienie:
IDEAL-SATIN
IDEAL-MATT
Ciemny Antracyt 534/RAL 7021
Czarny 015/RAL 9005
Brązowy 435/RAL 8017





System MOD
Pas nadrynnowy
PN 80, PN 120

Nowość
w ofercie

Element wprowadzający wodę do rynny z połaci dachowej.

Cechy i wyróżniki

- A** • Innowacyjny system łączeń na wsuwkę – obróbki zostały zaprojektowane w taki sposób, aby na łączeniach wsuwały się jedna w drugą przez co łączenia są bardziej dopasowane.
 - B** • Montaż przez jedną osobę - wymiary obróbek $d_t=1200$ mm oraz gotowe otwory montażowe umożliwiają montaż przez jedną osobę.
 - C** • Możliwość dodatkowej regulacji w trakcie montażu – podłużne otwory montażowe umożliwiają dodatkową regulację po wstępnym przykręceniu obróbki.
 - D** • Gięcia usztywniające – szereg gięć usztywniających zapobiega pofalowaniu obróbek.
- Element można zdemontować i zamontować ponownie bez jego uszkodzenia.
 - Możliwość wyboru odpowiedniej wielkości pasa nadrynnowego (wysokości 80 i 120 mm) pozwala na dopasowanie do większości dachów.
 - Wysoka jakość materiału i precyzja wykonania produktu gwarantuje idealne, trwałe i wyjątkowo estetyczne wykończenie dachu.
 - Gwarancja kompatybilności i spójności kolorystycznej wszystkich elementów Systemu MOD.
 - Stanowi integralną część pozostałych obróbek blacharskich dachu.
 - Może być stosowany do różnego rodzaju pokryć dachowych.

Długość	1200 mm
Wysokość	80, 120 mm
Grubość	0,5 mm
Materiał	Blacha stalowa S280 Ocynkowana Z275 z powłokami organicznymi X-MATT BT SP30, IDEAL-SATIN, IDEAL-MATT, D-MATT SP35, Ultramatt, Poliester połysk
Ilość w opakowaniu	20, 20 szt.
Kolory	41

X-MATT BT SP30

Czarny 015 H/RAL 9005
Grafitowy 455 H/RAL 7016
Brązowy 384 H/RAL 8017

Dostępne na zamówienie:
Ceglasty 742/RAL 8004
Wiśniowy 757/RAL 3009

Ultramatt

Brązowy RAL 8017
Czarny RAL 9005
Ceglasty RAL 8004
Grafitowy RAL 7024
Antracyt RAL 7016

Dostępne na zamówienie:
Ciemny brąz RAL 8019
Zielony RAL 6020
Wiśniowy RAL 3009

D-MATT SP35

Czarny RAL 9005
Grafitowy RAL 7024
Brązowy RAL 8017
Ceglasty RAL 8004
Antracyt RAL 7016

Poliester połysk

Brązowy RAL 8017
Czarny RAL 9005
Ceglasty RAL 8004
Antracyt RAL 7016
Grafitowy RAL 7024

Dostępne na zamówienie:
Ciemny brąz RAL 8019
Biały RAL 9010
Biało-szary RAL 9002
Wiśniowy jasny RAL 3011
Grafitowo-szary RAL 7011
Szary RAL 7035
Wiśniowy ciemny RAL 3005
Dark silver RAL 9007
Silver RAL 9006
Zielony ciemny RAL 6020
Wiśniowy RAL 3009
Niebieski RAL 5010

Dostępne na zamówienie:

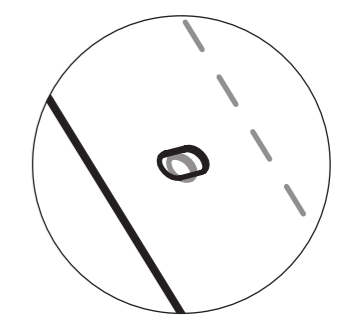
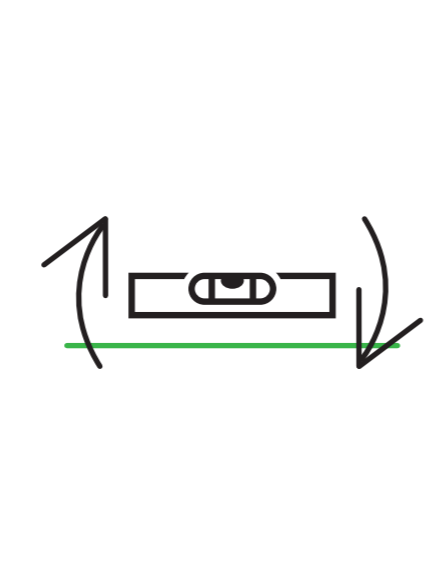
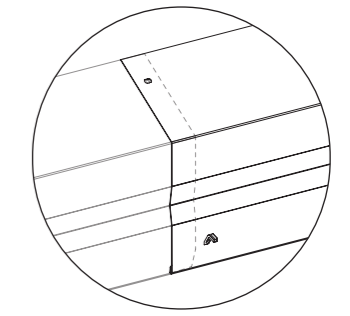
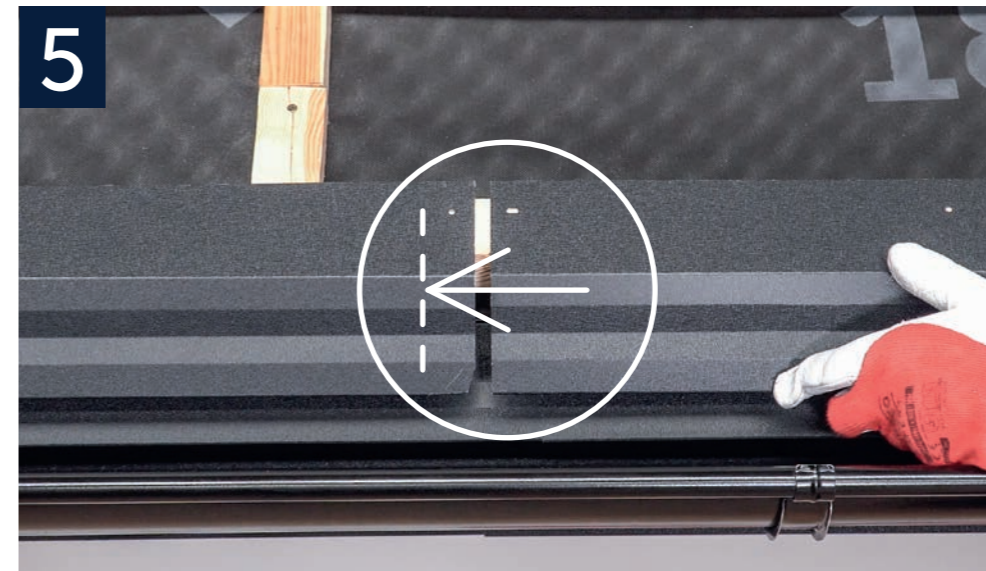
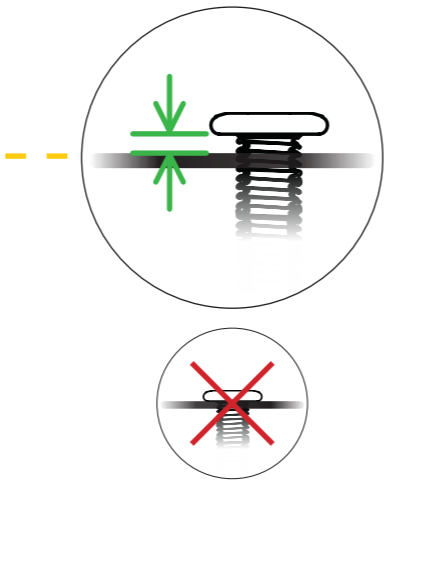
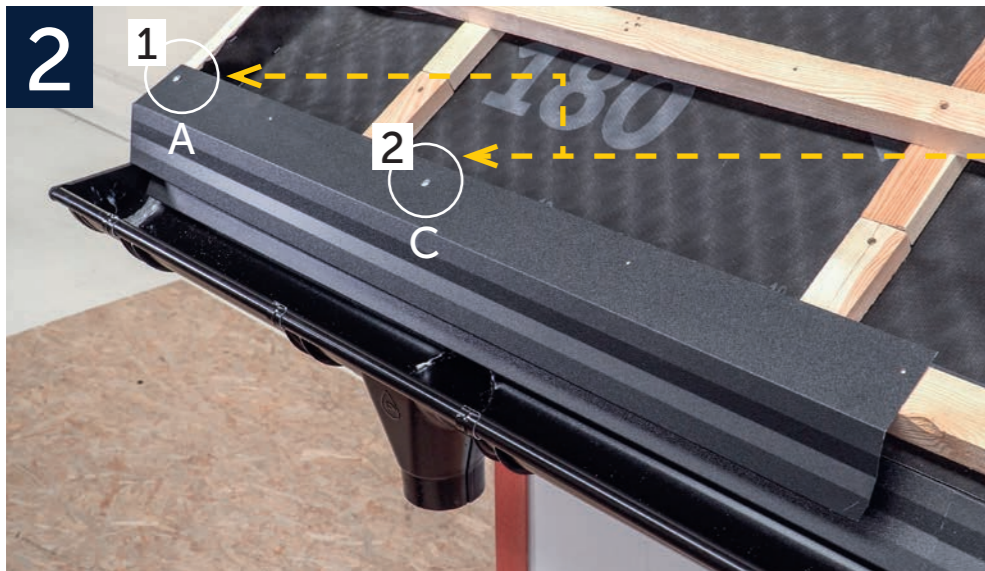
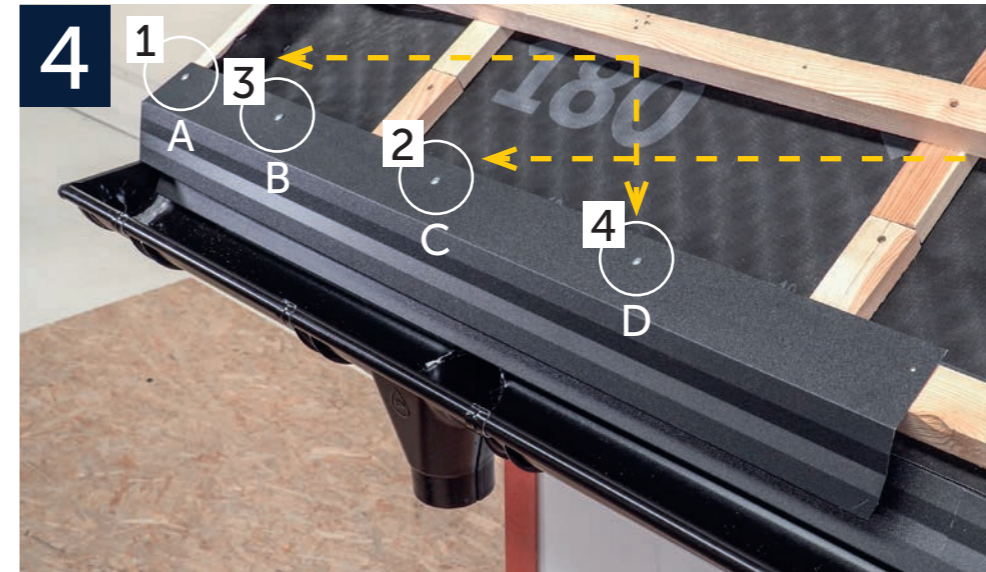
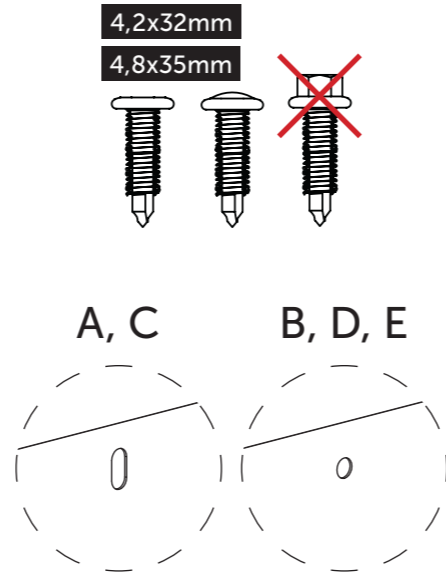
IDEAL-SATIN
IDEAL-MATT
Ciemny Antracyt 534/RAL 7021
Czarny 015/RAL 9005
Brązowy 435/RAL 8017

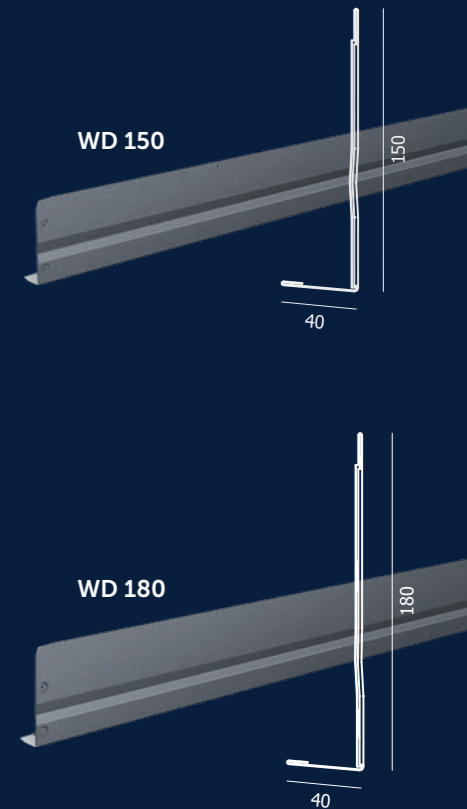
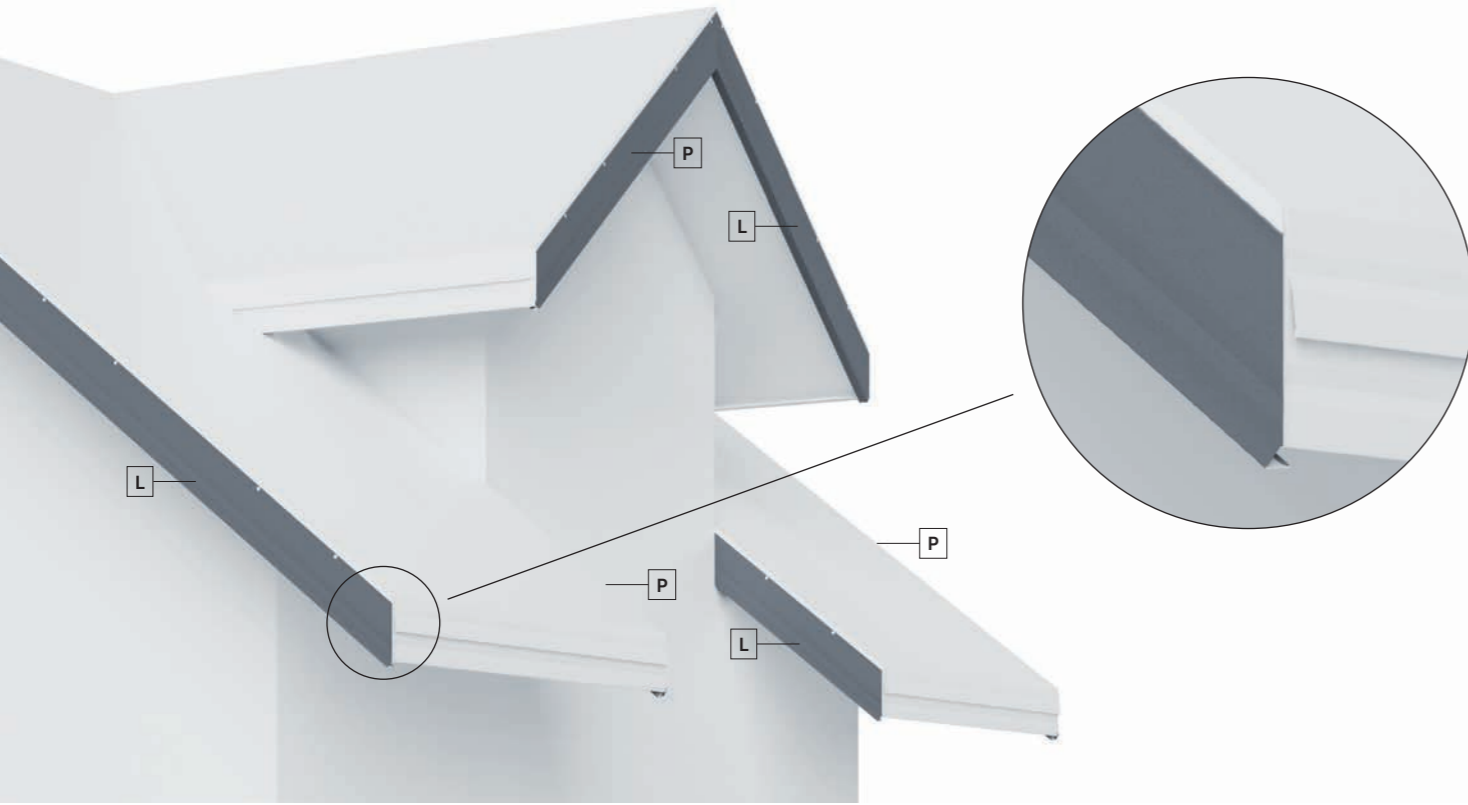
+48 502 197 197
systemmod.eu



Rozwiązania zgłoszone
do ochrony patentowej
Produkty uzyskały
świadectwo rejestracji EUIPO







Nowość
w ofercie

System MOD Wiatrownica dolna WD 150 L/P, WD 180 L/P

Element zabezpieczający deskę szczytową.

Cechy i wyróżniki

- A** • Niewidoczne wkręty – specjalnie miseczki montażowe umożliwiają zamaskowanie wkrętów.
- Montaż przez jedną osobę – wymiary obróbek dł=1200 mm oraz gotowe otwory montażowe umożliwiają montaż przez jedną osobę.
- B** • Możliwość dodatkowej regulacji w trakcie montażu – podłużne otwory montażowe umożliwiają dodatkową regulację po wstępnym przykręceniu obróbki.
- C** • Innowacyjny system łączeń na wsuwkę – obróbki zostały zaprojektowane w taki sposób, aby na łączeniach wsuwały się jedna w drugą przez co łączenia są bardziej dopasowane.
- D** • Gięcia usztywniające – szereg gięć usztywniających zapobiega pofalowaniu obróbek.
- Możliwość wyboru odpowiedniej wysokości wiatrownicy pozwala na właściwe dopasowanie elementu do krokwi.
- Gwarancja kompatybilności i spójności kolorystycznej wszystkich elementów Systemu MOD.
- Wysoka jakość materiału i precyzja wykonania produktu gwarantuje idealne, trwałe, szczelne i wyjątkowo estetyczne wykończenie dachu.
- Element można zdemontować i zamontować ponownie bez jego uszkodzenia.
- Stanowi integralną część pozostałych obróbek blacharskich dachu.
- Może być stosowana do różnego rodzaju pokryć dachowych.

+48 502 197 197
systemmod.eu



Rozwiązania zgłoszone
do ochrony patentowej
Produkty uzyskały
świadectwo rejestracji EUIPO



i Wiatrownice dolne
dostępne są w wersjach:
Lewa (L) i Prawa (P)

Długość	1200 mm
Wysokość	150, 180 mm
Grubość	0,5 mm
Materiał	Blacha stalowa S280 O cynkowaną Z275 z powłokami organicznymi X-MATT BT SP30, IDEAL-SATIN, IDEAL-MATT, D-MATT SP35, Ultramatt, Poliester połysk
Ilość w opakowaniu	20, 20 szt.
Kolory	41

X-MATT BT SP30

Czarny 015 H/RAL 9005
Grafitowy 455 H/RAL 7016
Brązowy 384 H/RAL 8017

Dostępne na zamówienie:
Ceglasy 742/RAL 8004
Wiśniowy 757/RAL 3009

Ultramatt

Brązowy RAL 8017
Czarny RAL 9005
Ceglasy RAL 8004
Grafitowy RAL 7024
Antracyt RAL 7016

Dostępne na zamówienie:
Ciemny brąz RAL 8019
Zielony RAL 6020
Wiśniowy RAL 3009

D-MATT SP35

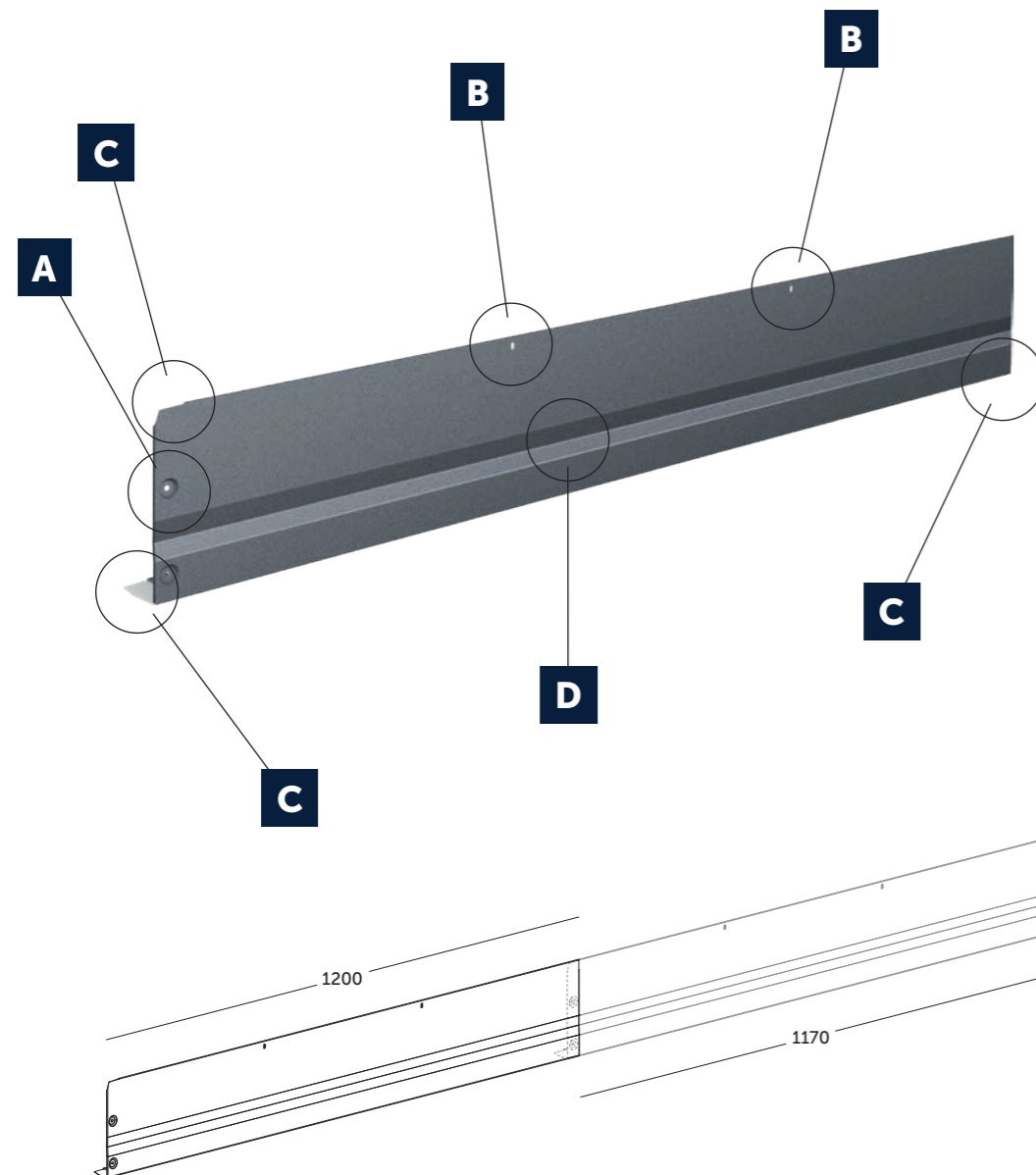
Czarny RAL 9005
Grafitowy RAL 7024
Brązowy RAL 8017
Ceglasy RAL 8004
Antracyt RAL 7016

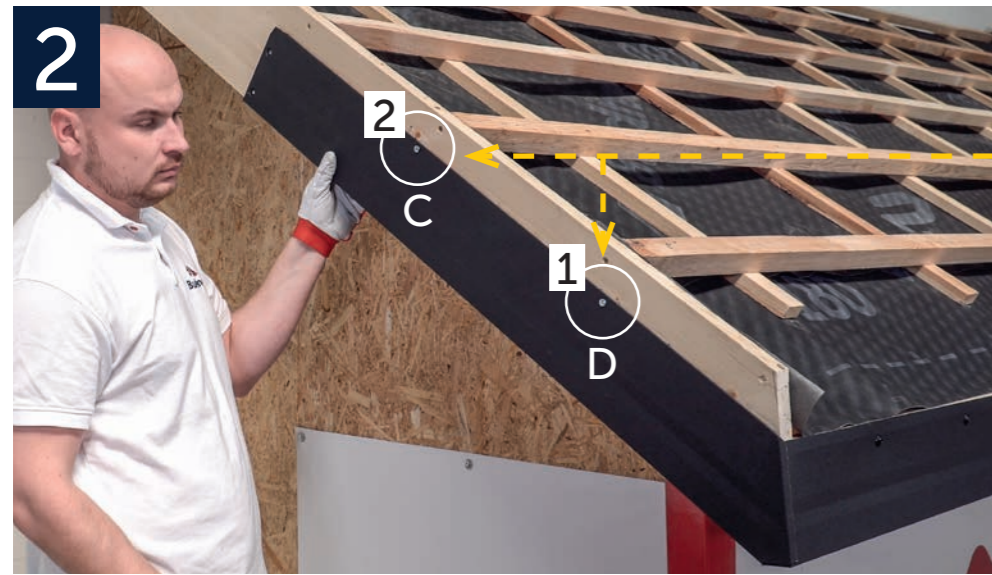
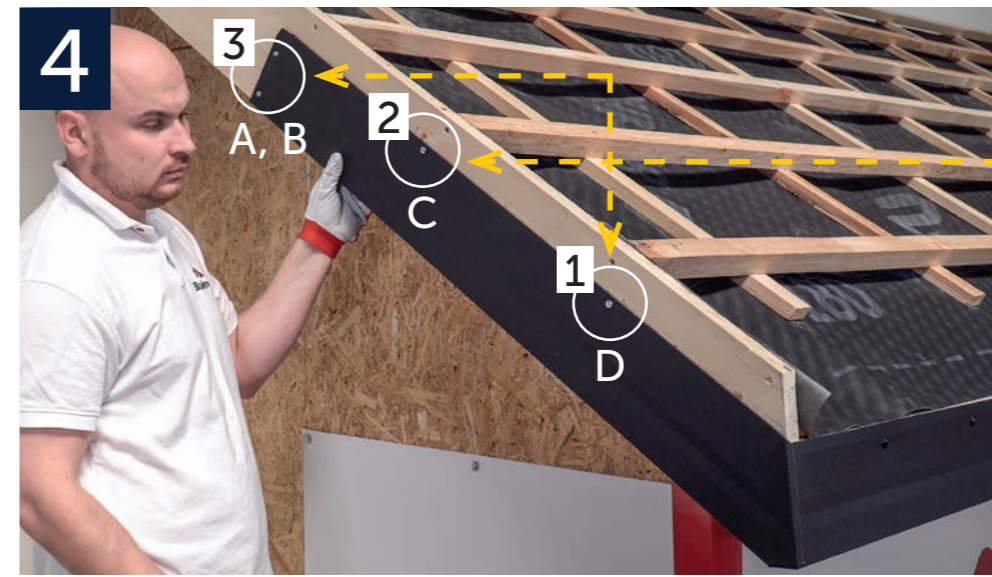
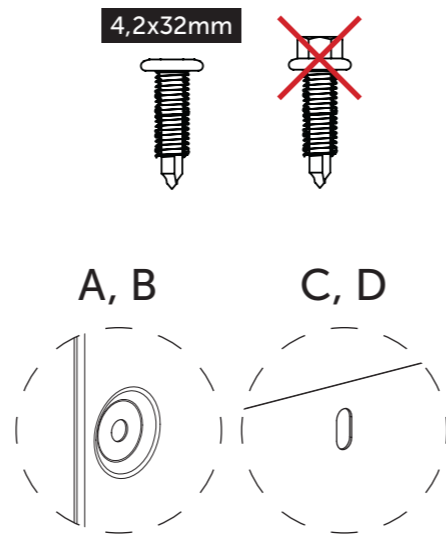
Poliester połysk

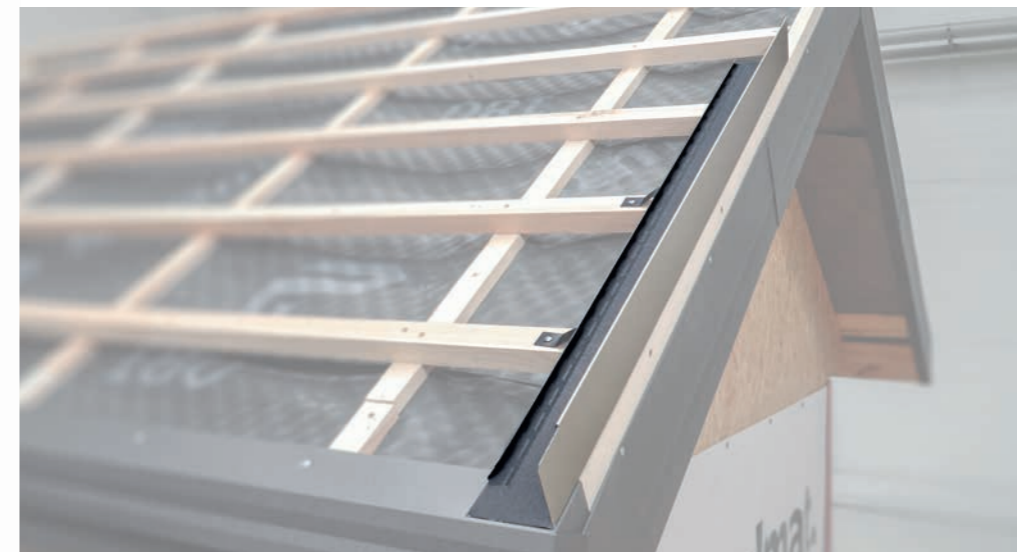
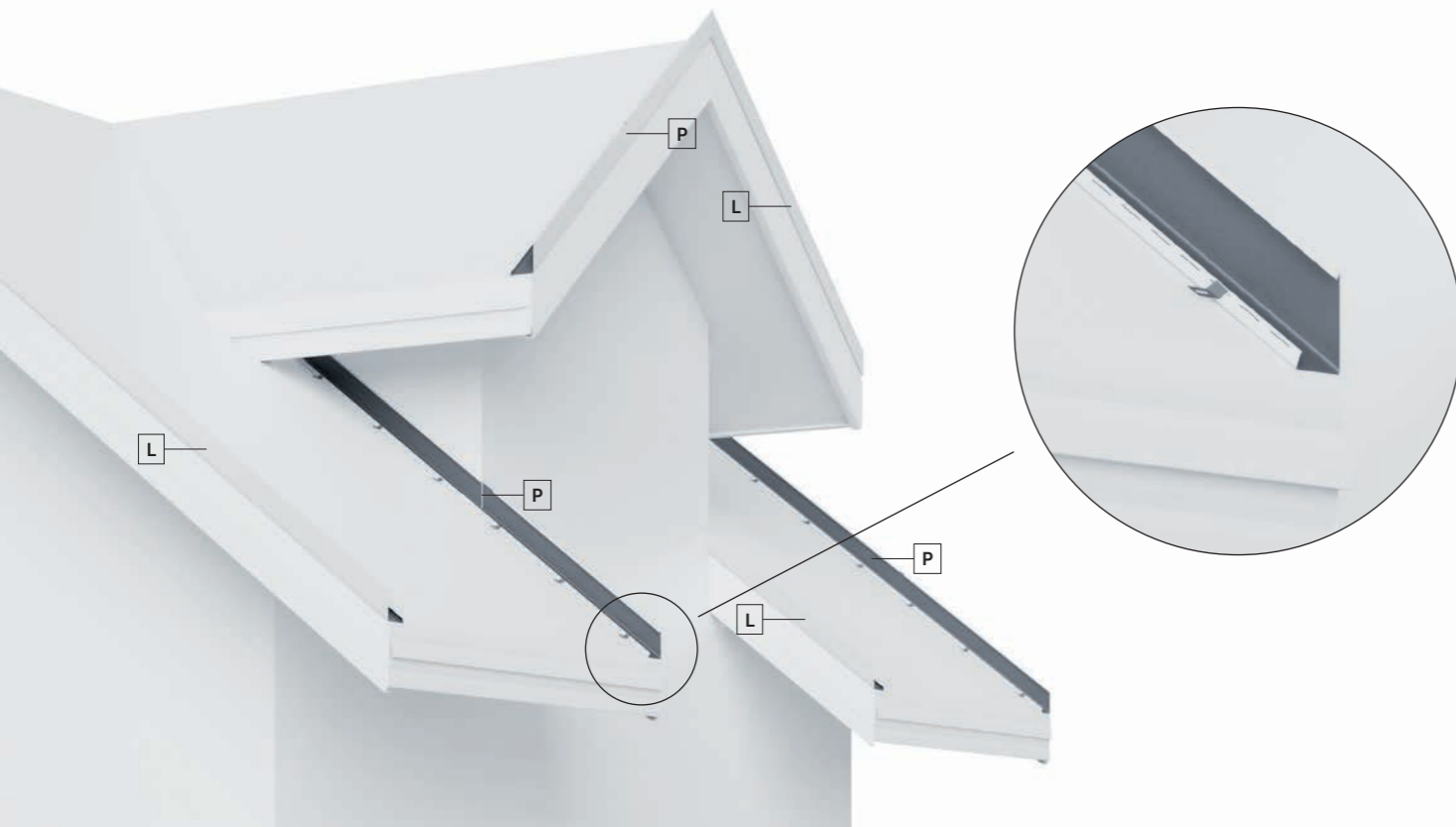
Brązowy RAL 8017
Czarny RAL 9005
Ceglasy RAL 8004
Antracyt RAL 7016
Grafitowy RAL 7024

Dostępne na zamówienie:
Ciemny brąz RAL 8019
Biały-szary RAL 9002
Biało-szary RAL 9002
Wiśniowy jasny RAL 3011
Grafitowo-szary RAL 7011
Szary RAL 7035
Wiśniowy ciemny RAL 3005
Dark silver RAL 9007
Silver RAL 9006
Zielony ciemny RAL 6020
Wiśniowy RAL 3009
Niebieski RAL 5010

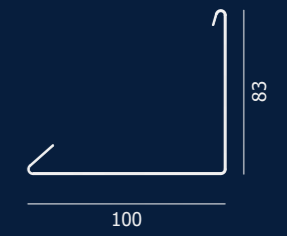
Dostępne na zamówienie:
IDEAL-SATIN
IDEAL-MATT
Ciemny Antracyt 534/RAL 7021
Czarny 015/RAL 9005
Brązowy 435/RAL 8017







WW 83



Ilość w opakowaniu 300 szt.
20 listków po 15 szt.

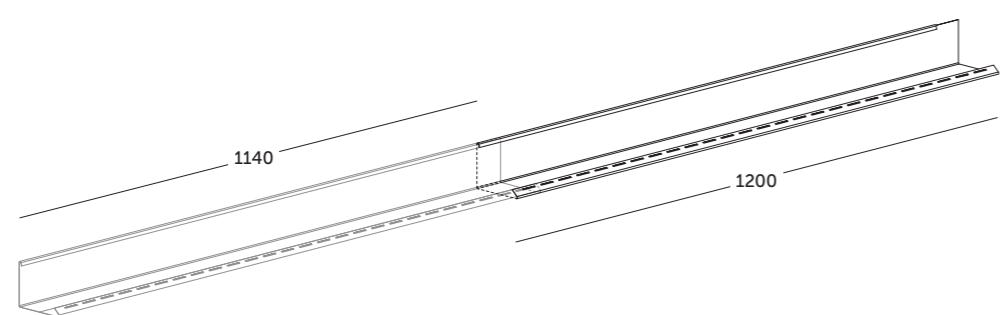
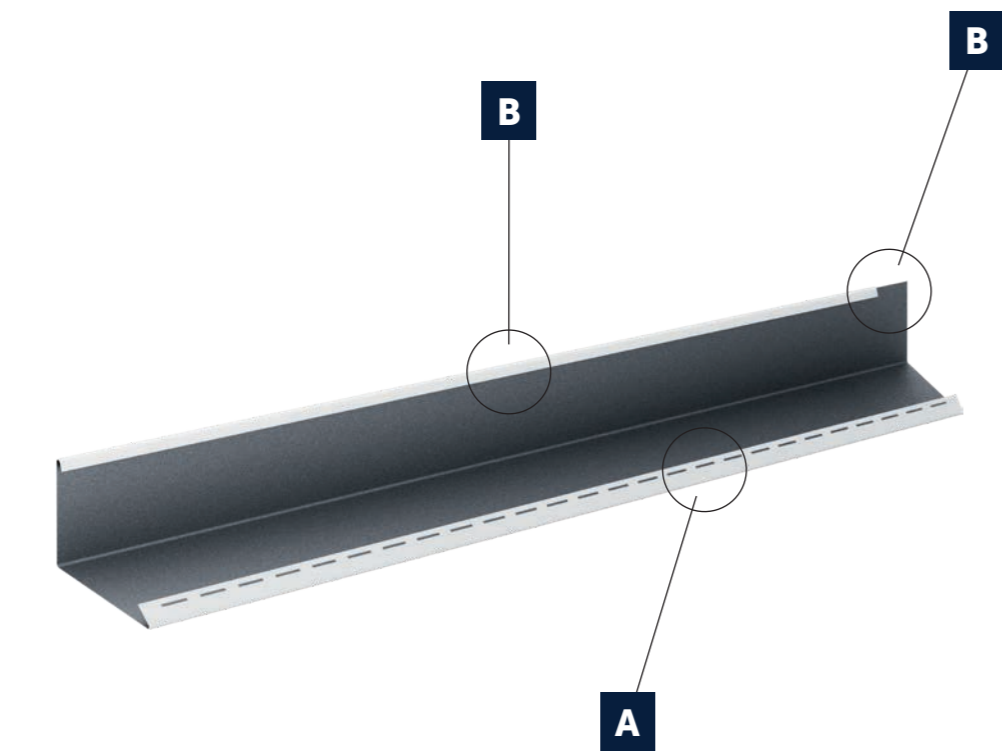
i Wiatrownice wewnętrzne dostępne są w wersjach: Lewa (L) i Prawa (P)

Długość	1200 mm
Wysokość	83 mm
Grubość	0,5 mm
Materiał	Blacha stalowa S280 O cynkowana Z275 z powłokami organicznymi X-MATT BT SP30, IDEAL-SATIN, IDEAL-MATT, D-MATT SP35, Ultramat, Poliester połysk
Ilość w opakowaniu	14 szt.
Kolory	41

X-MATT BT SP30 Czarny 015 H/RAL 9005 Grafitowy 455 H/RAL 7016 Brązowy 384 H/RAL 8017 Dostępne na zamówienie: Ceglasty 742/RAL 8004 Wiśniowy 757/RAL 3009	D-MATT SP35 Czarny RAL 9005 Grafitowy RAL 7024 Brązowy RAL 8017 Ceglasty RAL 8004 Antracyt RAL 7016
-----------------------------------------------------------------------------------------------------------------------------------------------------------------------------------	---------------------------------------------------------------------------------------------------------------------------

Ultramat Brązowy RAL 8017 Czarny RAL 9005 Ceglasty RAL 8004 Grafitowy RAL 7024 Antracyt RAL 7016 Dostępne na zamówienie: Ciemny brąz RAL 8019 Zielony RAL 6020 Wiśniowy RAL 3009	Poliester połysk Brązowy RAL 8017 Czarny RAL 9005 Ceglasty RAL 8004 Antracyt RAL 7016 Grafitowy RAL 7024 Dostępne na zamówienie: Ciemny brąz RAL 8019 Biały RAL 9010 Biało-szary RAL 9002 Wiśniowy jasny RAL 3011 Grafitowo-szary RAL 7011 Szary RAL 7035 Wiśniowy ciemny RAL 3005 Dark silver RAL 9007 Silver RAL 9006 Zielony ciemny RAL 6020 Wiśniowy RAL 3009 Niebieski RAL 5010
--------------------------------------------------------------------------------------------------------------------------------------------------------------------------------------------------------------------	---------------------------------------------------------------------------------------------------------------------------------------------------------------------------------------------------------------------------------------------------------------------------------------------------------------------------------------------------------------------------------------------------------------------------------------------------

Dostępne na zamówienie: IDEAL-SATIN IDEAL-MATT Ciemny Antracyt 534/RAL 7021 Czarny 015/RAL 9005 Brązowy 435/RAL 8017	
---------------------------------------------------------------------------------------------------------------------------------------------------	--



System MOD
Wiatrownica wewnętrzna
WW 83 L/P

Nowość w ofercie

Element zabezpieczający przed podciekaniem i podlewaniem wody.

Cechy i wyróżniki

- A** • Szczelność w niewrażliwych punktach – zastosowano szereg otworów montażowych umożliwiających montaż na spinki. Rozwiązanie te umożliwia zamontowanie wiatrownicy bez konieczności robienia otworów w płaszczyźnie odprowadzającej wodę.
- Montaż przez jedną osobę – wymiary obróbek dł=1200 mm oraz gotowe otwory montażowe umożliwiają montaż przez jedną osobę.
- B** • Specjalny zamek ClickS umożliwia połączenie z wiatrownicą zewnętrzną bez konieczności używania wkrętów.
- Gwarancja kompatybilności i spójności kolorystycznej wszystkich elementów Systemu MOD.
- Element można zdemontować i zamontować ponownie bez jego uszkodzenia.
- Stanowi integralną część pozostałych obróbek blacharskich dachu.
- Może być stosowana do różnego rodzaju pokryć dachowych.

+48 502 197 197
systemmod.eu

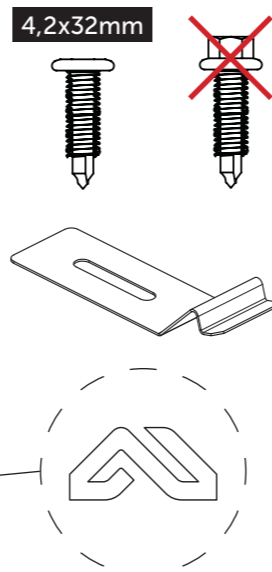
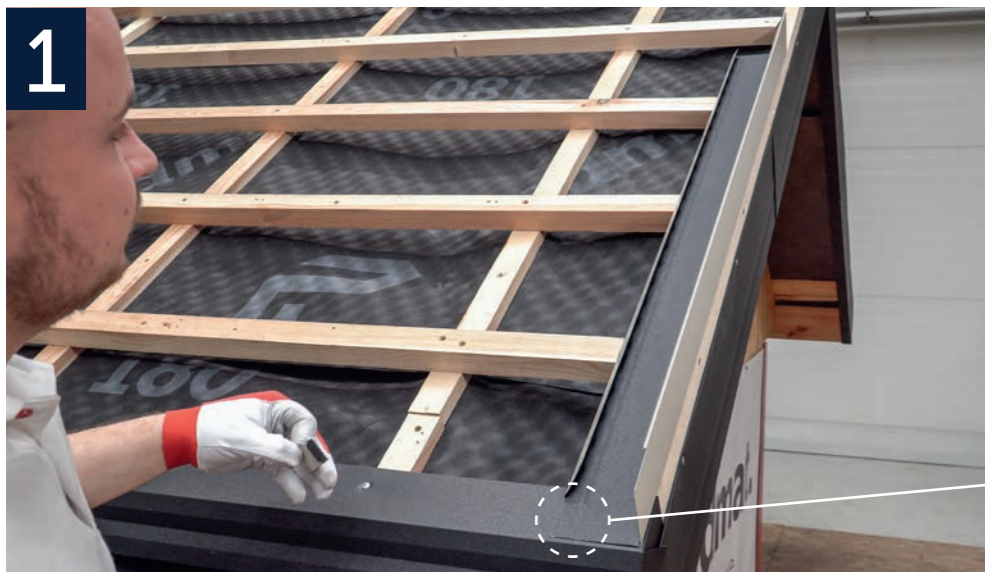


Rozwiązania zgłoszone do ochrony patentowej
Produkty uzyskały świadectwo rejestracji EUIPO

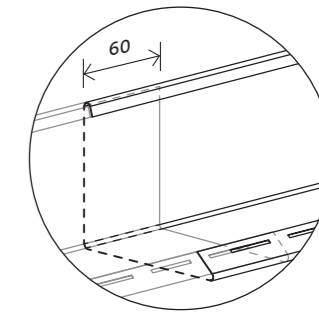




1



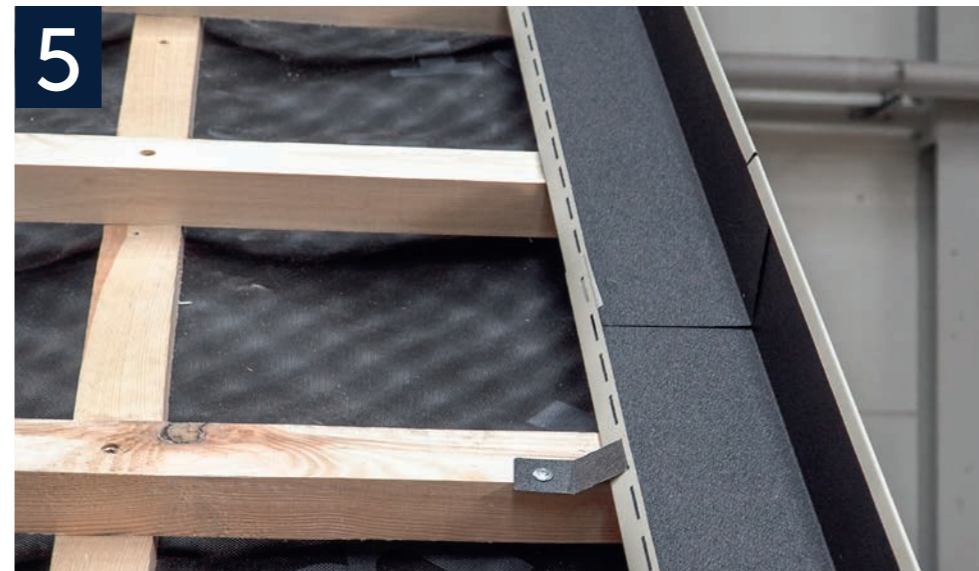
4



2

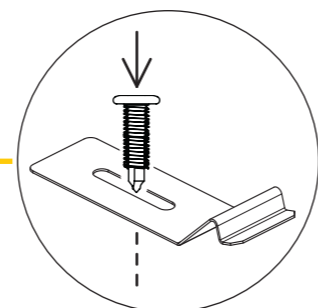
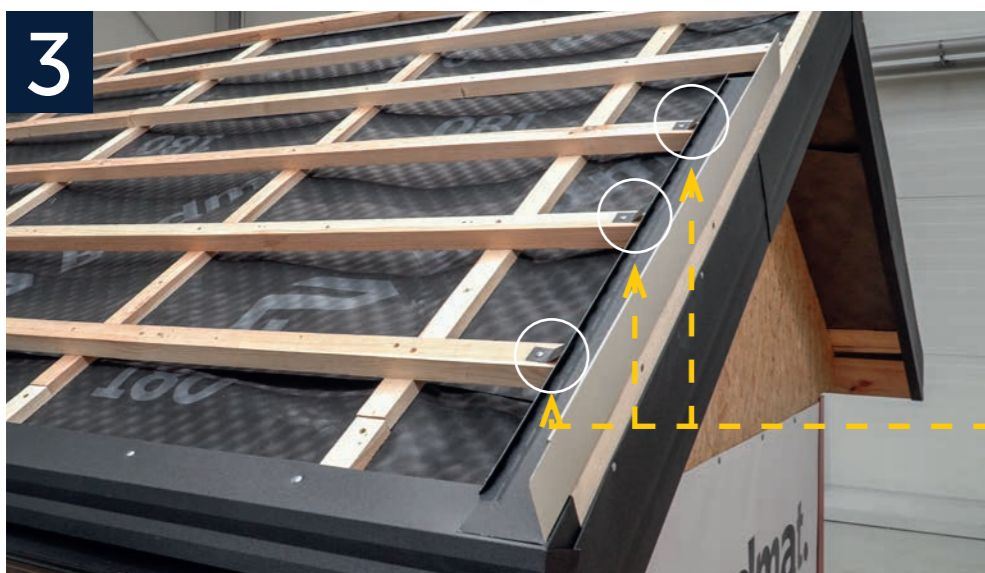


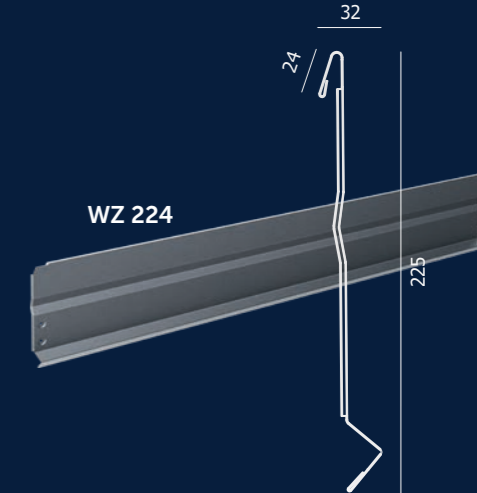
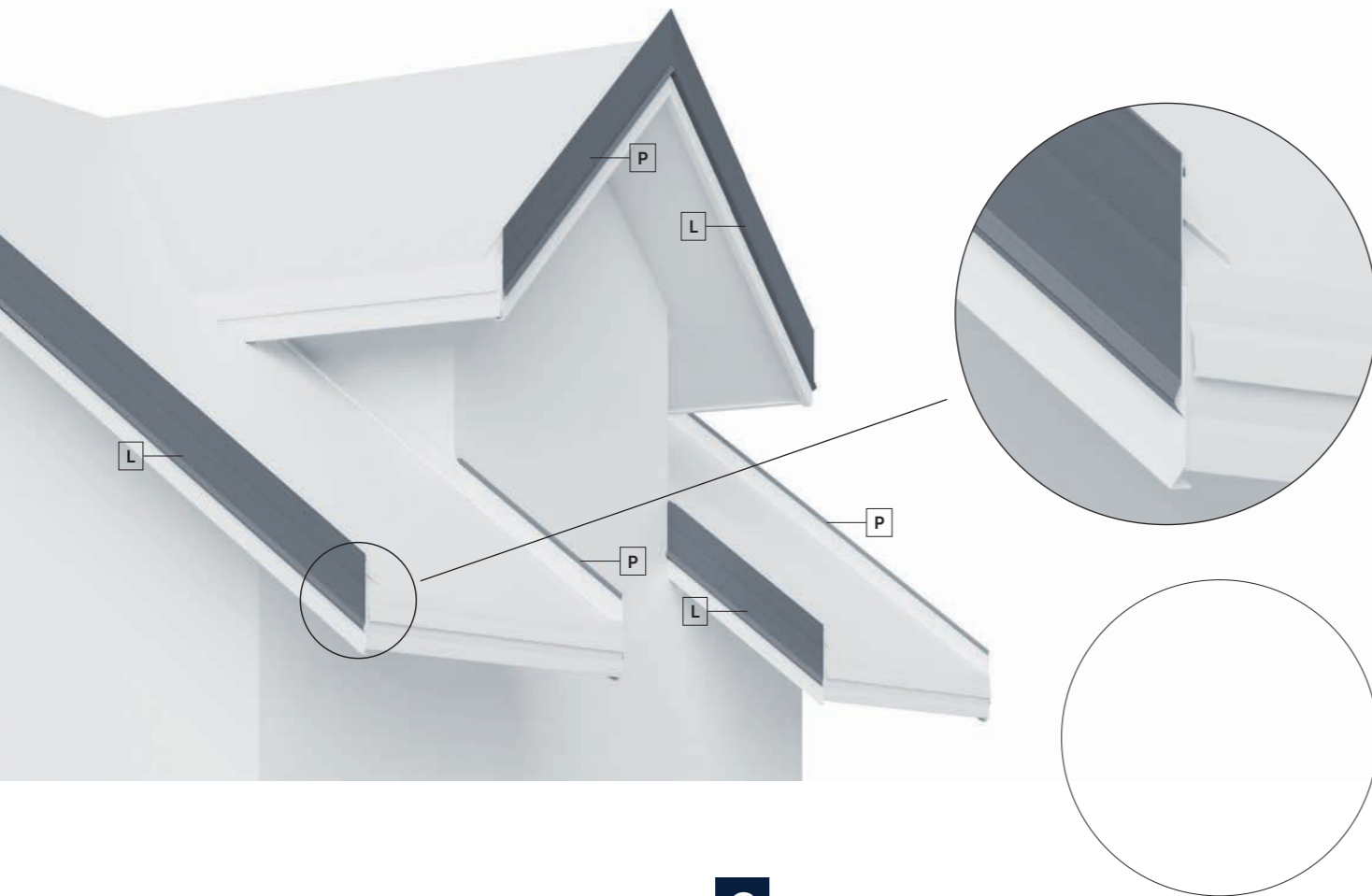
5



→ 2

3





System MOD
Wiatrownica zewnętrzna
WZ 224 L/P

Nowość
w ofercie

Element zabezpieczający pokrycie dachowe przed poderwaniami przez wiatr.

Cechy i wyróżniki

- A** • Niewidoczne wkręty – specjalnie miseczki montażowe umożliwiają zamaskowanie wkrętów.
- Montaż przez jedną osobę – wymiary obróbek dł=1200 mm oraz gotowe otwory montażowe umożliwiają montaż przez jedną osobę.
- B** • Gięcia usztywniające – szereg gięć usztywniających zapobiega pofalowaniu obróbek.
- C** • Specjalny zamek ClickS umożliwia połączenie z wiatrownicą wewnętrzną bez konieczności używania wkrętów – połączenie jest estetyczne oraz niewidoczne.
- Gwarancja kompatybilności i spójności kolorystycznej wszystkich elementów Systemu MOD.
- Wysoka jakość materiału i precyzja wykonania produktu gwarantuje idealne, trwałe, szczelne i wyjątkowo estetyczne wykończenie dachu.
- Element można zdemontować i zamontować ponownie bez jego uszkodzenia.
- Stanowi integralną część pozostałych obróbek blacharskich dachu.
- Może być stosowana do różnego rodzaju pokryć dachowych.

+48 502 197 197
systemmod.eu



Rozwiązania zgłoszone do ochrony patentowej
Produkty uzyskały świadectwo rejestracji EUIPO



i Wiatrownice zewnętrzne dostępne są w wersjach: Lewa (L) i Prawa (P)

Długość	1200 mm
Wysokość	224 mm
Grubość	0,5 mm
Materiał	Blacha stalowa S280 Ocynkowana Z275 z powłokami organicznymi X-MATT BT SP30, IDEAL-SATIN, IDEAL-MATT, D-MATT SP35, Ultramat, Poliester połysk
Ilość w opakowaniu	20 szt.
Kolory	41

X-MATT BT SP30

Czarny 015 H/RAL 9005
Grafitowy 455 H/RAL 7016
Brązowy 384 H/RAL 8017

Dostępne na zamówienie:
Ceglasty 742/RAL 8004
Wiśniowy 757/RAL 3009

Ultramat

Brązowy RAL 8017
Czarny RAL 9005
Ceglasty RAL 8004
Grafitowy RAL 7024
Antracyt RAL 7016

Dostępne na zamówienie:
Ciemny brąz RAL 8019
Zielony RAL 6020
Wiśniowy RAL 3009

D-MATT SP35

Czarny RAL 9005
Grafitowy RAL 7024
Brązowy RAL 8017
Ceglasty RAL 8004
Antracyt RAL 7016

Poliester połysk

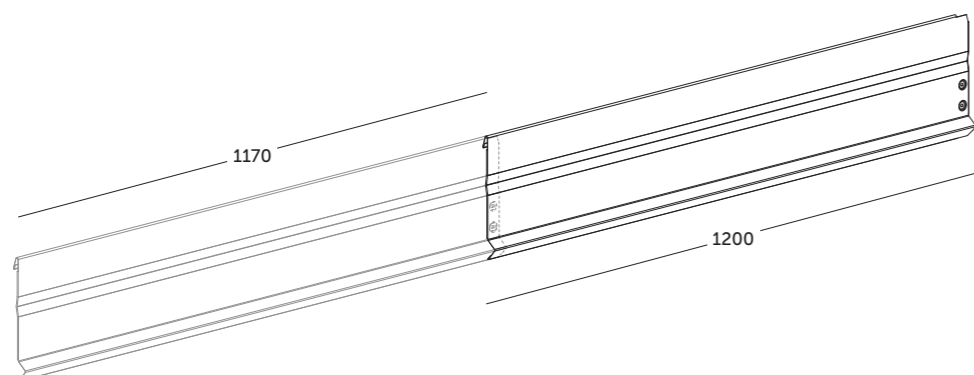
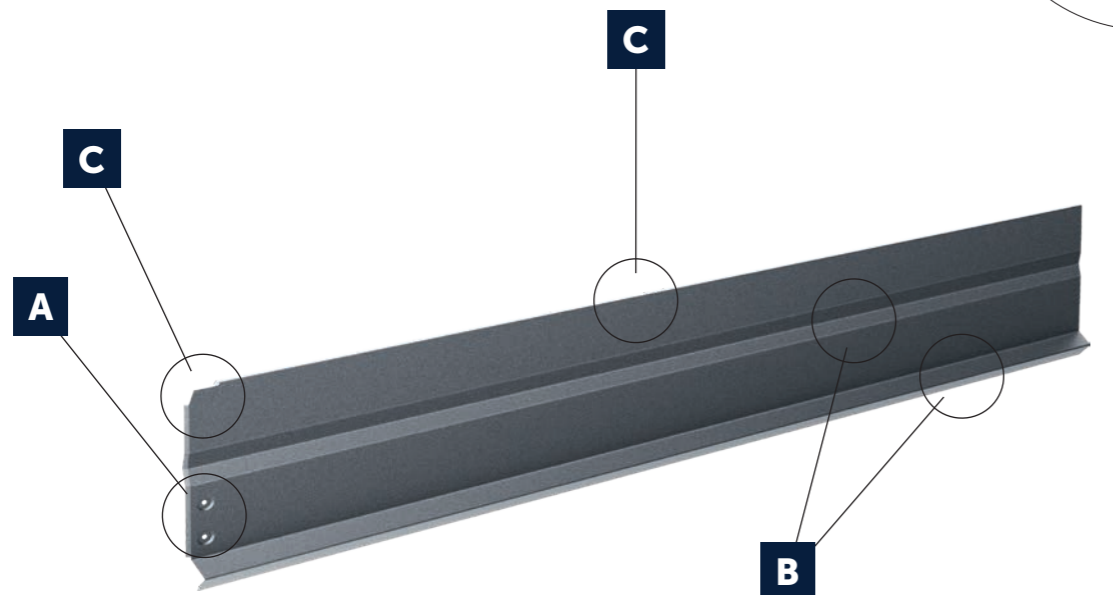
Brązowy RAL 8017
Czarny RAL 9005
Ceglasty RAL 8004
Antracyt RAL 7016
Grafitowy RAL 7024

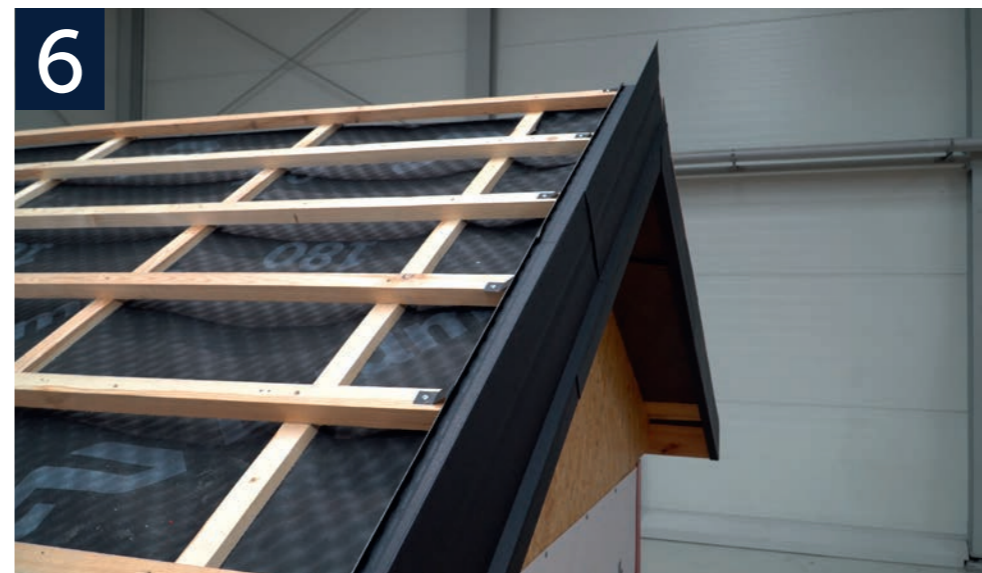
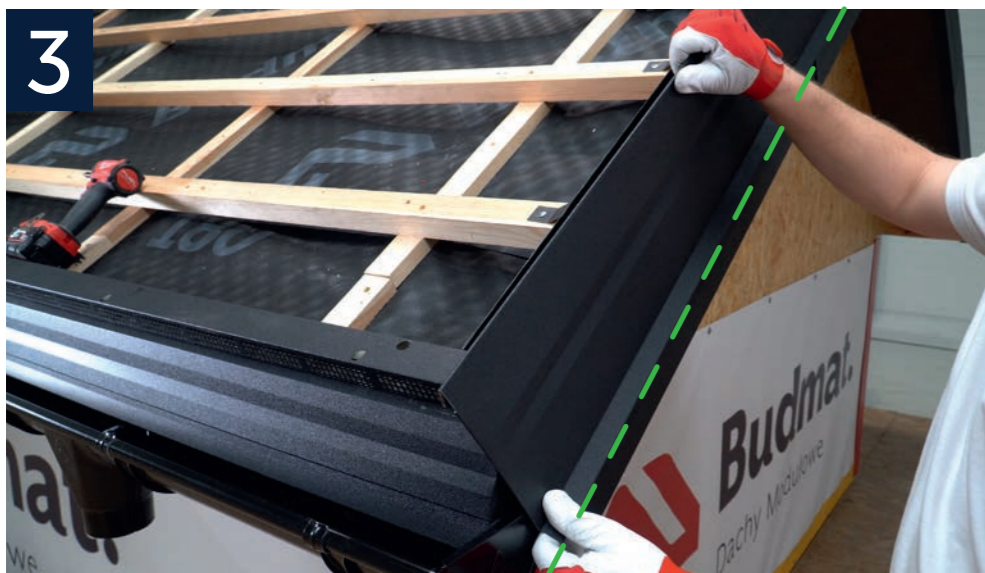
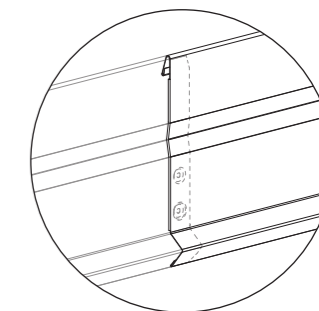
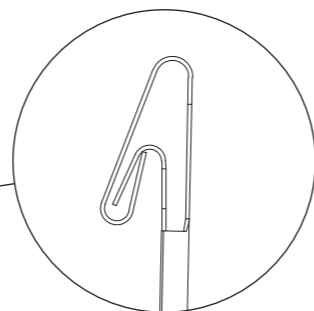
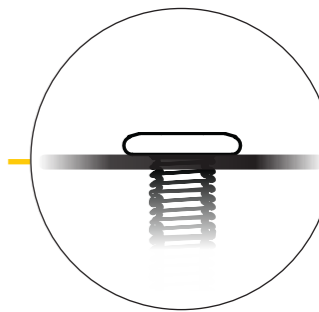
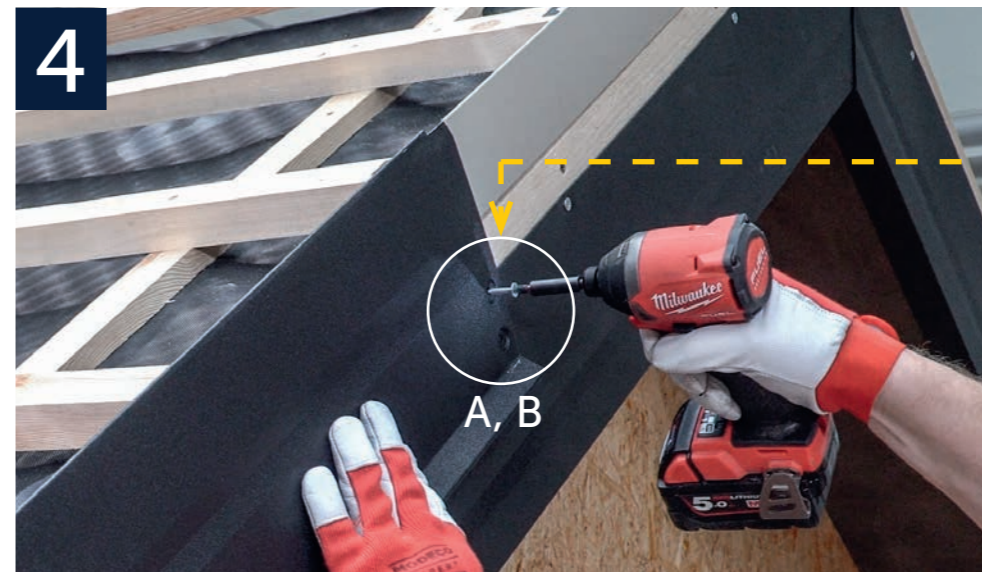
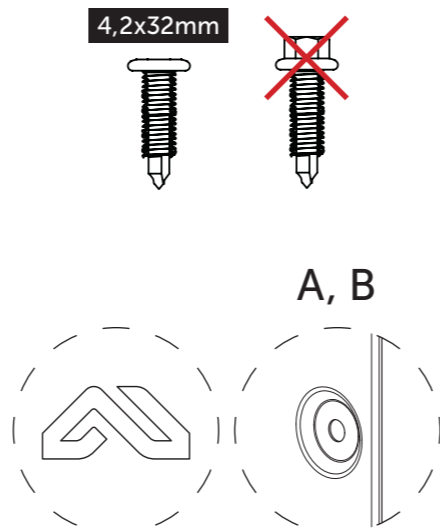
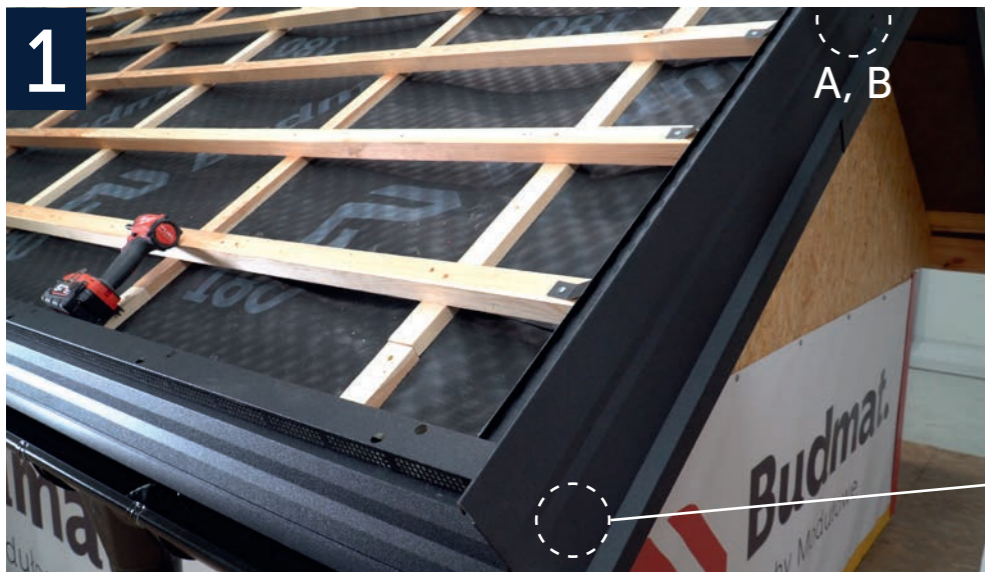
Dostępne na zamówienie:
Ciemny brąz RAL 8019
Biały RAL 9010
Biało-szary RAL 9002
Wiśniowy jasny RAL 3011
Grafitowo-szary RAL 7011
Szary RAL 7035

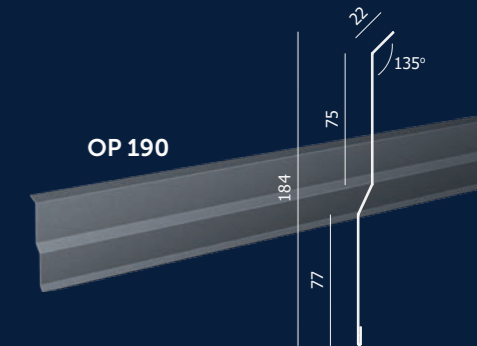
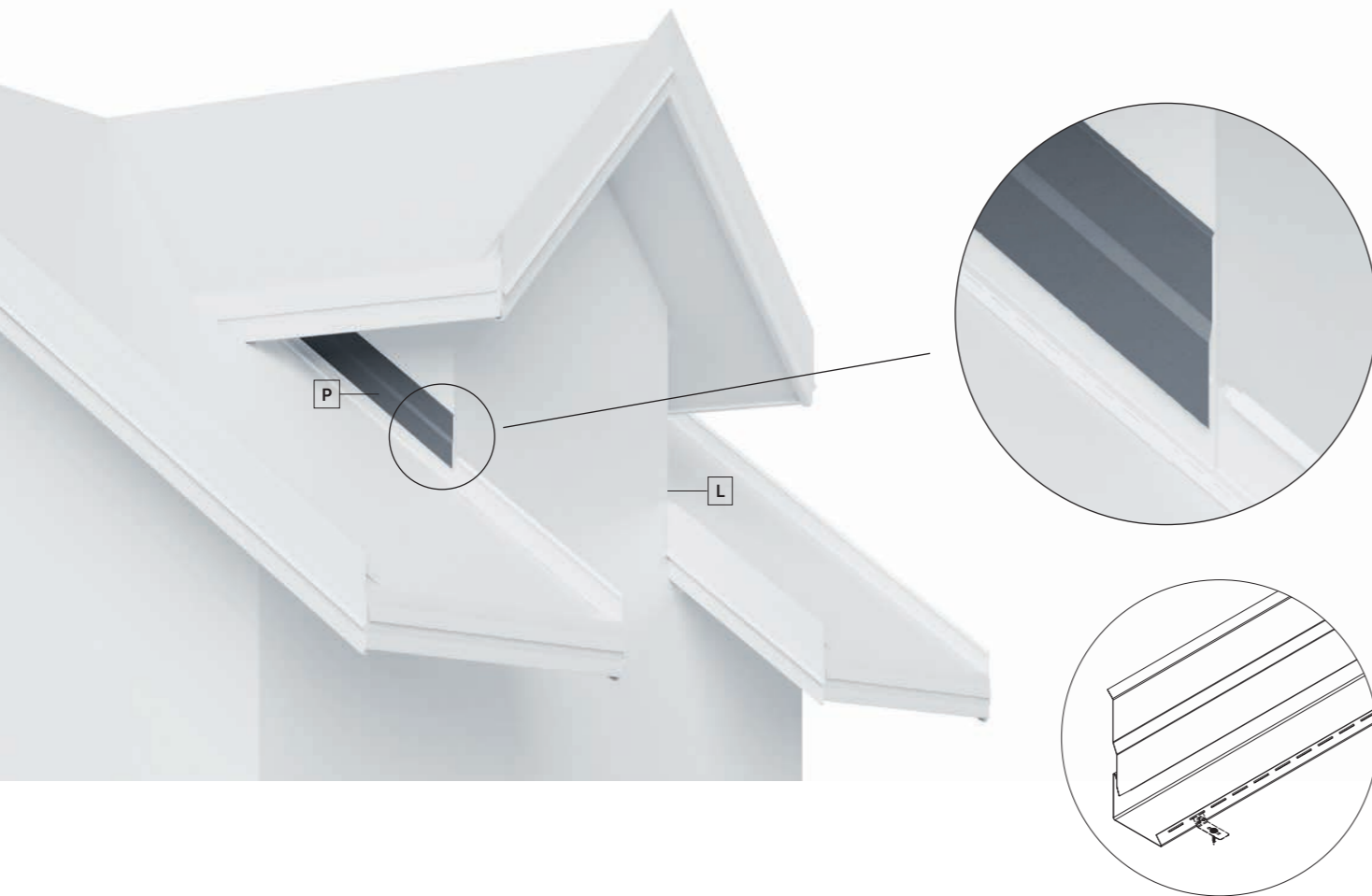
Wiśniowy ciemny RAL 3005
Dark silver RAL 9007
Silver RAL 9006

Zielony ciemny RAL 6020
Wiśniowy RAL 3009
Niebieski RAL 5010

Dostępne na zamówienie:
IDEAL-SATIN
IDEAL-MATT
Ciemny Antracyt 534/RAL 7021
Czarny 015/RAL 9005
Brązowy 435/RAL 8017







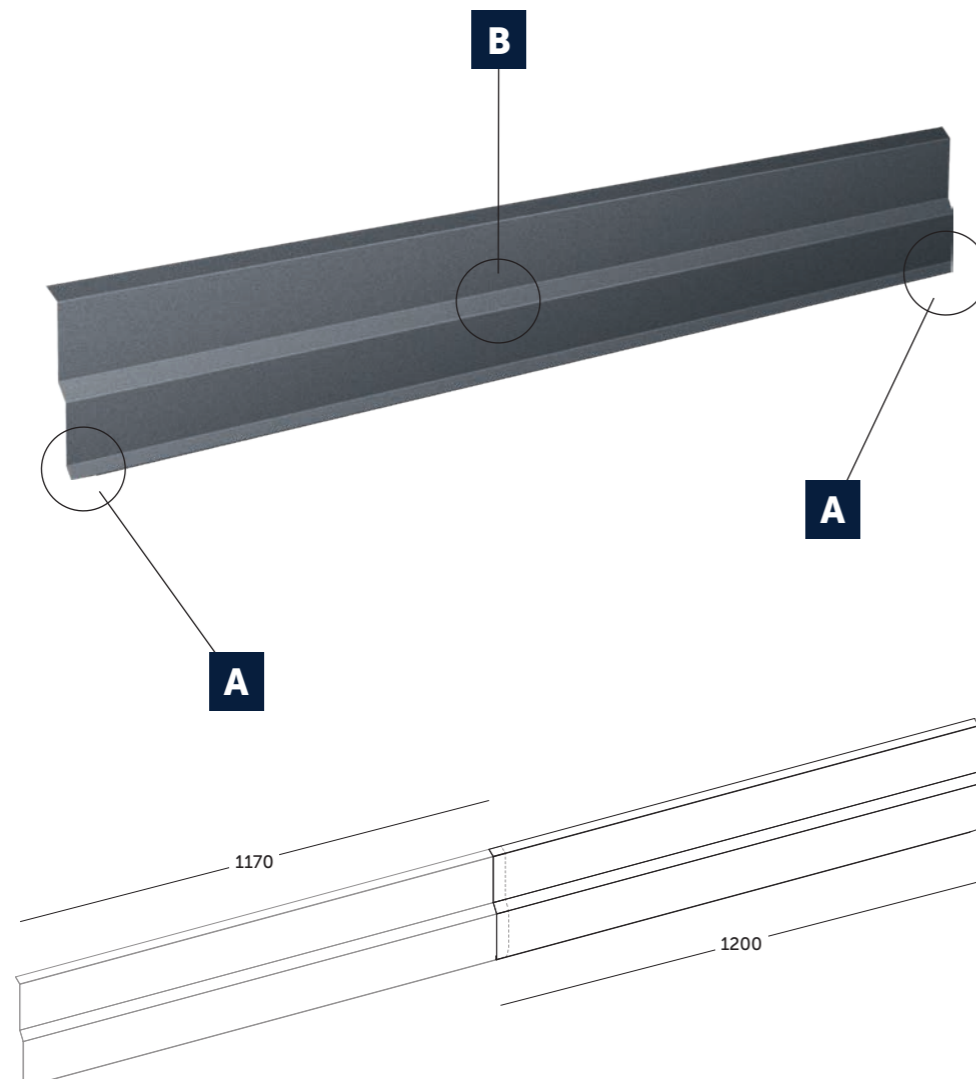
System **MOD** Obróbka przyścienna OP 190 L/P

Nowość
w ofercie

Element montowany w miejscu styku połaci dachowej ze ścianą.
Obróbka montowana jest w zespole z wiatrownicą wewnętrzną.

Cechy i wyróżniki

- A** • Innowacyjny system łączeń na wsuwkę – obróbki zostały zaprojektowane w taki sposób, aby na łączeniach wsuwały się jedna w drugą przez co łączenia są bardziej dopasowane.
- Montaż przez jedną osobę – wymiary obróbek dł=1200 mm oraz gotowe otwory montażowe umożliwiają montaż przez jedną osobę.
- B** • Gięcia usztywniające – szereg gięć usztywniających zapobiega pofalowaniu obróbek.
- Gwarancja kompatybilności i spójności kolorystycznej wszystkich elementów Systemu MOD.
- Wysoka jakość materiału i precyzja wykonania produktu gwarantuje idealne, trwałe, szczelne i wyjątkowo estetyczne wykończenie dachu.
- Stanowi integralną część pozostałych obróbek blacharskich dachu.
- Może być stosowana do różnego rodzaju pokryć dachowych.



i Obróbki przyścienne dostępne są w wersjach: Lewa (L) i Prawa (P)

Długość	1200 mm
Wysokość	190 mm
Grubość	0,5 mm
Materiał	Blacha stalowa S280 Ocynkowana Z275 z powłokami organicznymi X-MATT BT SP30, IDEAL-SATIN, IDEAL-MATT, D-MATT SP35, Ultramat, Poliester połysk
Ilość w opakowaniu	30 szt.
Kolory	41

X-MATT BT SP30

Czarny 015 H/RAL 9005
Grafitowy 455 H/RAL 7016
Brązowy 384 H/RAL 8017

Dostępne na zamówienie:
Ceglasty 742/RAL 8004
Wiśniowy 757/RAL 3009

Ultramat

Brązowy RAL 8017
Czarny RAL 9005
Ceglasty RAL 8004
Grafitowy RAL 7024
Antracyt RAL 7016

Dostępne na zamówienie:
Ciemny brąz RAL 8019
Zielony RAL 6020
Wiśniowy RAL 3009

D-MATT SP35

Czarny RAL 9005
Grafitowy RAL 7024
Brązowy RAL 8017
Ceglasty RAL 8004
Antracyt RAL 7016

Poliester połysk

Brązowy RAL 8017
Czarny RAL 9005
Ceglasty RAL 8004
Antracyt RAL 7016
Grafitowy RAL 7024

Dostępne na zamówienie:
Ciemny brąz RAL 8019
Biały RAL 9010
Biało-szary RAL 9002
Wiśniowy jasny RAL 3011
Grafitowo-szary RAL 7011
Szary RAL 7035
Wiśniowy ciemny RAL 3005
Dark silver RAL 9007
Silver RAL 9006
Zielony ciemny RAL 6020
Wiśniowy RAL 3009
Niebieski RAL 5010

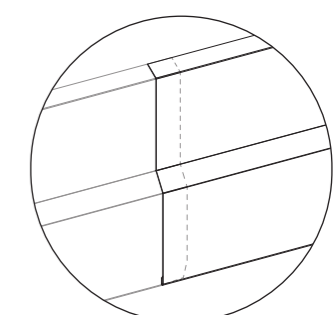
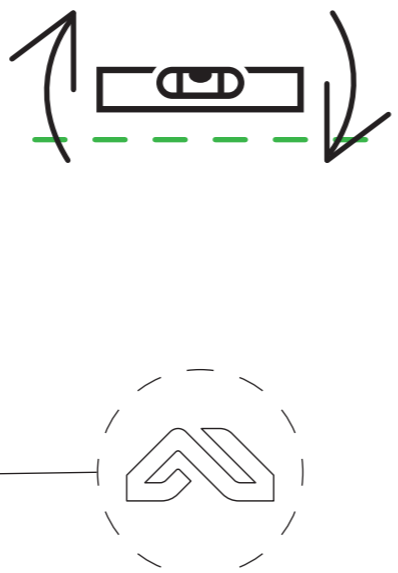
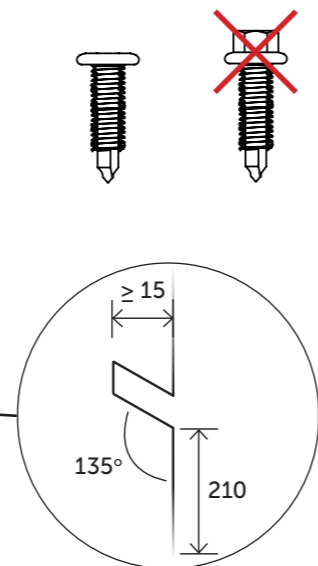
Dostępne na zamówienie:
IDEAL-SATIN
IDEAL-MATT
Ciemny Antracyt 534/RAL 7021
Czarny 015/RAL 9005
Brązowy 435/RAL 8017

+48 502 197 197
systemmod.eu



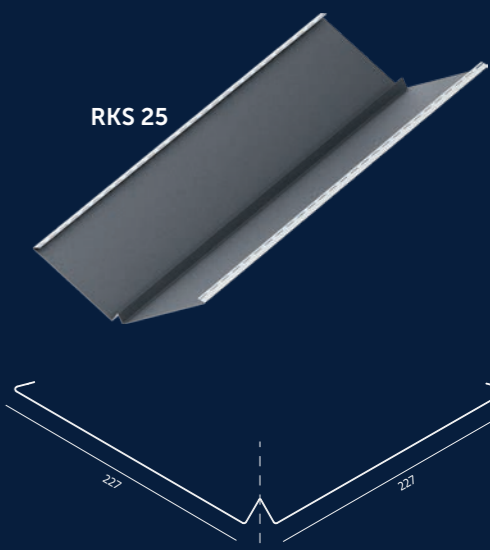
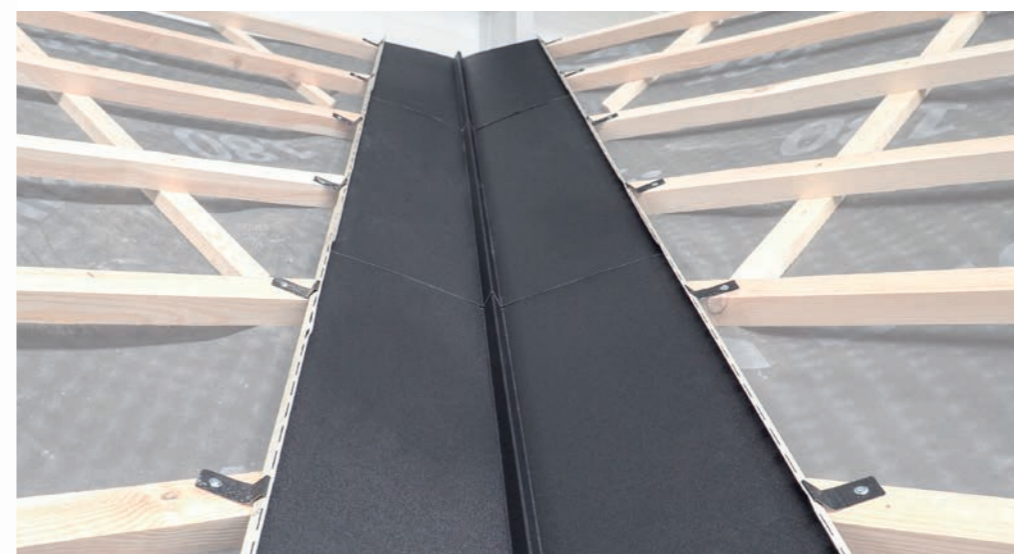
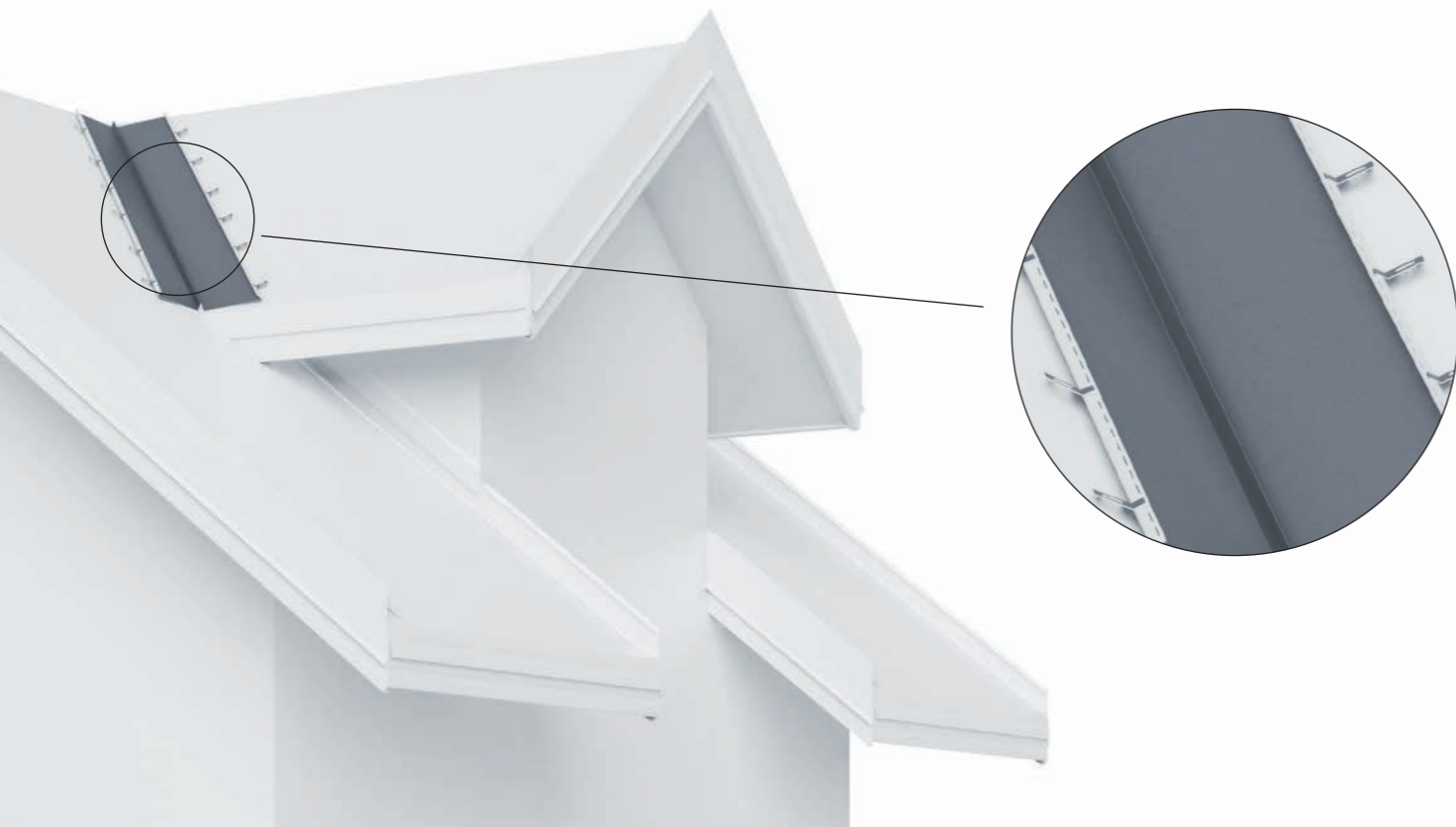
Rozwiązania zgłoszone do ochrony patentowej
Produkty uzyskały świadectwo rejestracji EUIPO



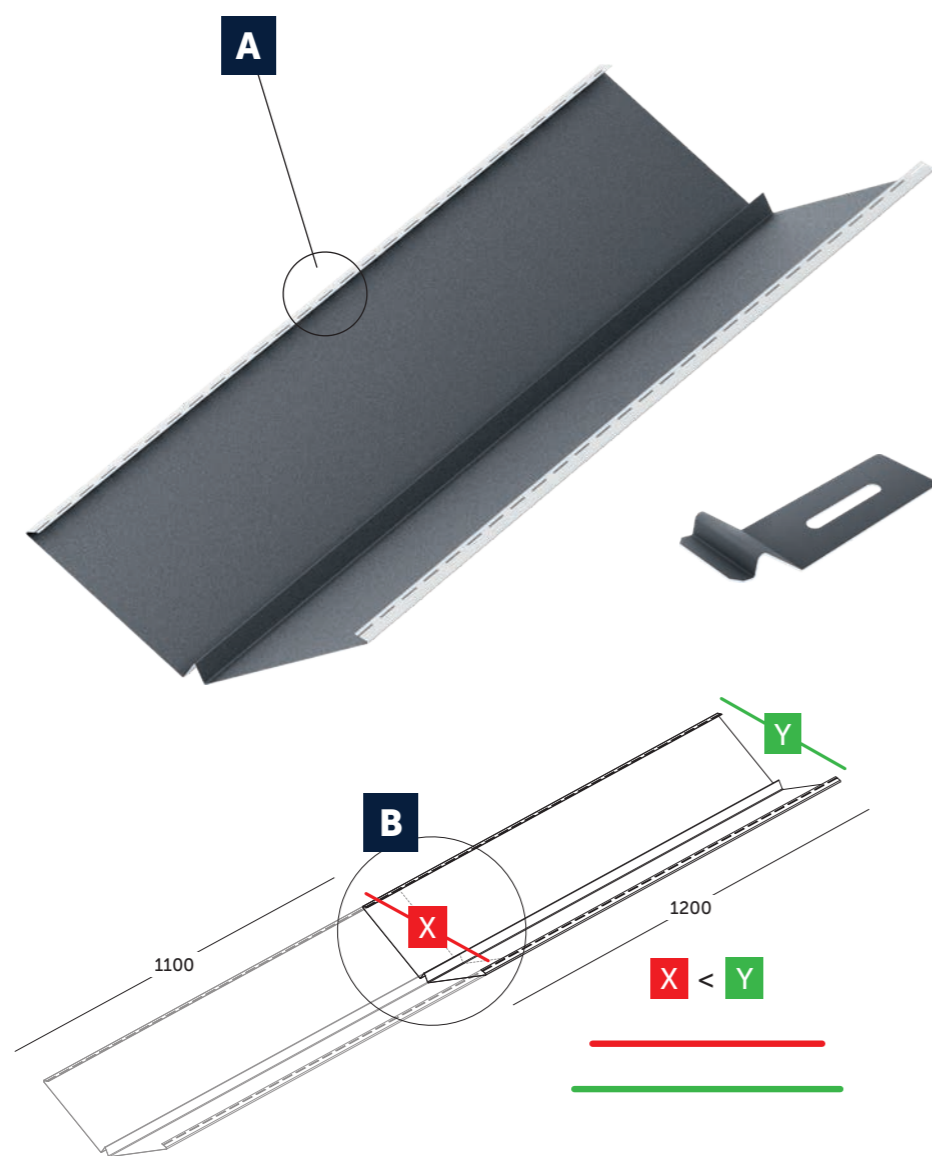


→ **2**





Ilość w opakowaniu **300 szt.**
20 listków po 15 szt.



System MOD
Rynna koszowa
RKS 25

Nowość
w ofercie

Element montowany w miejscu wklęsłego styku przylegających do siebie połaci dachowych. Odprowadza wodę z kosza dachu do rynny.

Cechy i wyróżniki

- A** • Szczelność w niewalgcicznych punktach – zastosowano szereg otworów montażowych umożliwiających montaż przy pomocy spinek. Rozwiązanie te umożliwia zamontowanie rynny bez konieczności robienia otworów w płaszczyźnie odprowadzającej wodę.
- Montaż przez jedną osobę – wymiary obróbek $d_t=1200$ mm oraz gotowe otwory montażowe umożliwiają montaż przez jedną osobę.
- B** • Brak naprężeń na łączeniach – jeden brzeg jest węższy, dzięki temu łączy obróbki na zakład, nie występują naprężenia.
- Gwarancja kompatybilności i spójności kolorystycznej wszystkich elementów Systemu MOD.
- Wysoka jakość materiału i precyzja wykonania produktu gwarantuje idealne, trwałe, szczelne i wyjątkowo estetyczne wykończenie dachu.
- Element można zdemontować i zamontować ponownie bez jego uszkodzenia.
- Stanowi integralną część pozostałych obróbek blacharskich dachu.
- Może być stosowana do różnego rodzaju pokryć dachowych.

Długość **1200 mm**

Grubość **0,5 mm**

Materiał **Blacha stalowa S280**
O cynkowana Z275 z powłokami organicznymi
X-MATT BT SP30, IDEAL-SATIN, IDEAL-MATT, D-MATT SP35,
Ultramatt,
Poliester połysk

Ilość w opakowaniu **10 szt.**

Kolory **41**

X-MATT BT SP30

Czarny 015 H/RAL 9005
Grafitowy 455 H/RAL 7016
Brązowy 384 H/RAL 8017

Dostępne na zamówienie:
Ceglasty 742/RAL 8004
Wiśniowy 757/RAL 3009

D-MATT SP35

Czarny RAL 9005
Grafitowy RAL 7024
Brązowy RAL 8017
Ceglasty RAL 8004
Antracyt RAL 7016

Ultramatt

Brązowy RAL 8017
Czarny RAL 9005
Ceglasty RAL 8004
Grafitowy RAL 7024
Antracyt RAL 7016

Dostępne na zamówienie:
Ciemny brąz RAL 8019
Zielony RAL 6020
Wiśniowy RAL 3009

Poliester połysk

Brązowy RAL 8017
Czarny RAL 9005
Ceglasty RAL 8004
Antracyt RAL 7016
Grafitowy RAL 7024

Dostępne na zamówienie:
Ciemny brąz RAL 8019
Biały RAL 9010
Biało-szary RAL 9002
Wiśniowy jasny RAL 3011
Grafitowo-szary RAL 7011
Szary RAL 7035
Wiśniowy ciemny RAL 3005
Dark silver RAL 9007
Silver RAL 9006
Zielony ciemny RAL 6020
Wiśniowy RAL 3009
Niebieski RAL 5010

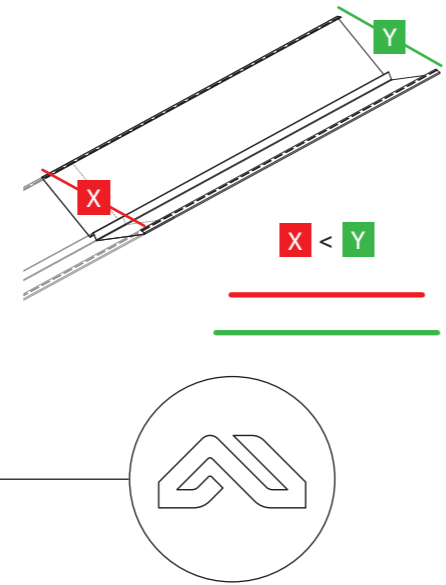
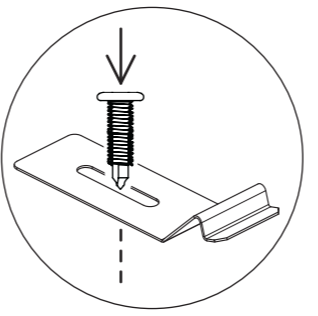
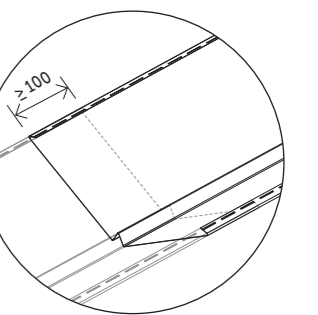
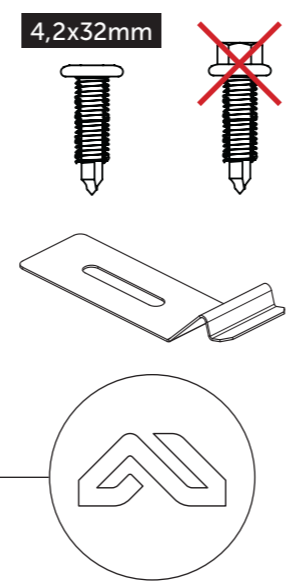
Dostępne na zamówienie:
IDEAL-SATIN
IDEAL-MATT
Ciemny Antracyt 534/RAL 7021
Czarny 015/RAL 9005
Brązowy 435/RAL 8017

+48 502 197 197
systemmod.eu



Rozwiązania zgłoszone do ochrony patentowej
Produkty uzyskały świadectwo rejestracji EUIPO







Budmat.

Dachy Modułowe

**JEDEN
PRODUCENT**

**JEDEN
SYSTEM**

**NOWE
MOŻLIWOŚCI
WYKOŃCZENIA**

**NA KAŻDY
DACH**

System

MOD

**REWOLUCJA
NA DACHU**

UWAGA: Katalog nie stanowi oferty w rozumieniu prawa handlowego i jest tylko przykładową prezentacją z opisem wyrobów Firmy Budmat. Kolorystyka prezentowanych tu produktów może różnić się od rzeczywistej kolorystyki wyrobów.

31.12.2020

+48 502 197 197

systemmod.eu