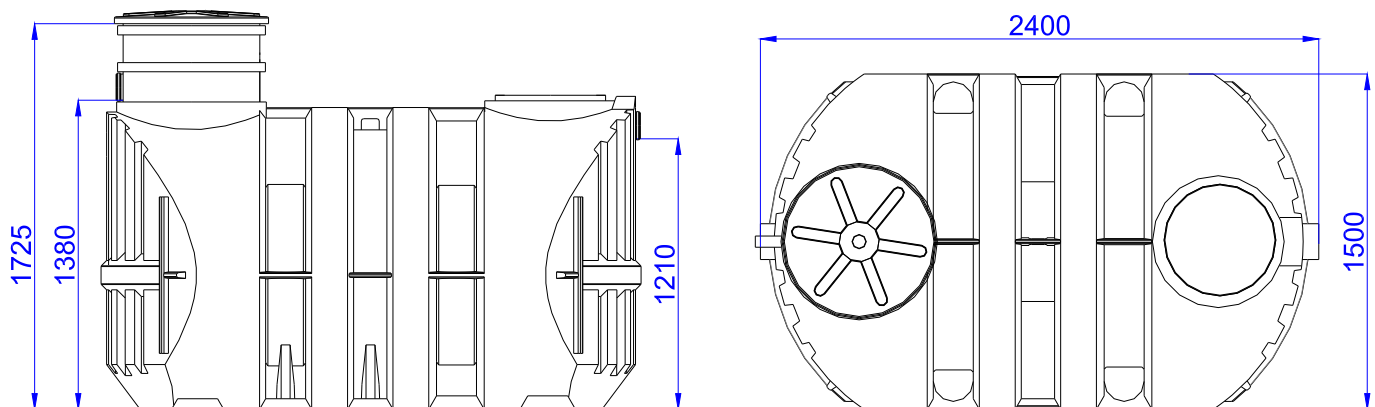


Opis

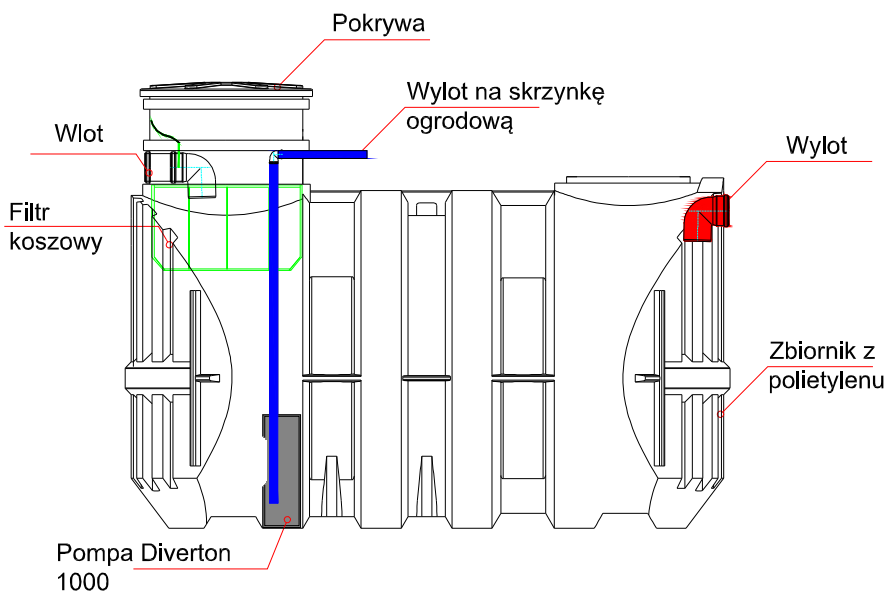
Systemy do zagospodarowania wody deszczowej HABA RAIN to idealne rozwiązanie dla ludzi pragnących zaoszczędzić na zużyciu wody z sieci wodociągowej. Wykorzystanie wody deszczowej w czasach deficytu wody pitnej na świecie jest idealnym rozwiązaniem łączącym przemysł, gospodarstwa domowe z dziedziną ekologii, na którą jest kładziony coraz większy nacisk.



Wymiary zbiornika



Budowa oczyszczalni



Podstawowe parametry

Objętość całkowita	3,4 m ³
Średnica wężu	Ø600 mm
Średnica wlotu	Ø110 mm
Średnica wylotu	Ø110 mm
Wysokość wlotu	1380 mm
Wysokość wylotu	1210 mm
Wysokość nadbudów	400 mm
Długość zbiornika	2400 mm
Średnica zbiornika	1500 mm
Wysokość zbiornika	1725 mm
Materiał	HDPE ρ=940 kg/m ³
Masa zbiornika	150 kg

Dodatkowo do zestawu dołączana jest skrzynka ogrodowa

