

# Płynny jastrych cementowy

## weber.floor FLOW

- ☑ jastrych cementowy o właściwościach samopoziomujących
- ☑ układanie w pozycji wyprostowanej



DO POMIESZCZEŃ  
SUCHYCH  
I MOKRYCH



DO MIESZANIA  
I UKŁADANIA  
RĘCZNEGO



DO MIESZANIA  
I UKŁADANIA  
MECHANICZNEGO



15-100 mm

GRUBOŚĆ  
UKŁADANIA



ŁATWY I SZYBKI  
W UKŁADANIU



NA OGRZEWANIE  
PODŁOGOWE



RUCH  
PIESZY

**Nowość**



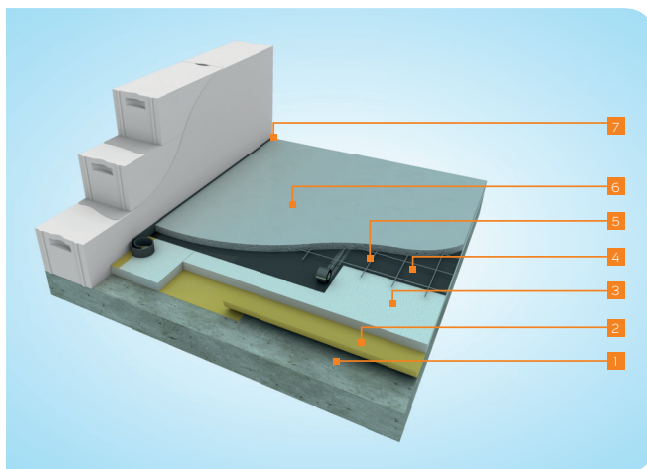
[www.netweber.pl](http://www.netweber.pl)  
infolinia 801 62 00 00



Serwis **weberexpress**  
Dostarczamy na budowę w 24 godziny!

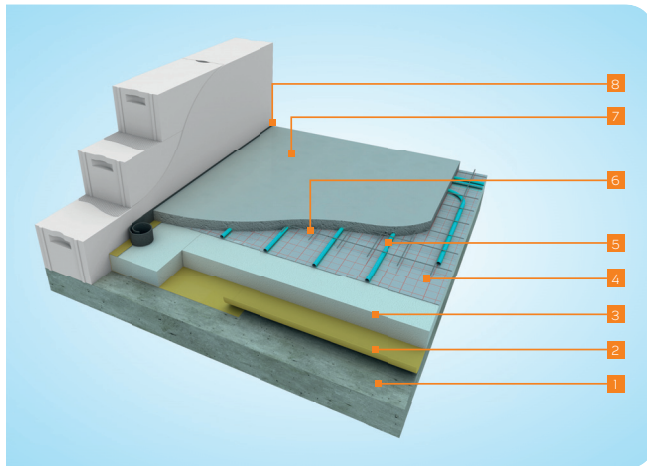
**weber**  
SAINT-GOBAIN

## Jastrych weber.floor FLOW na izolacji akustycznej/termicznej



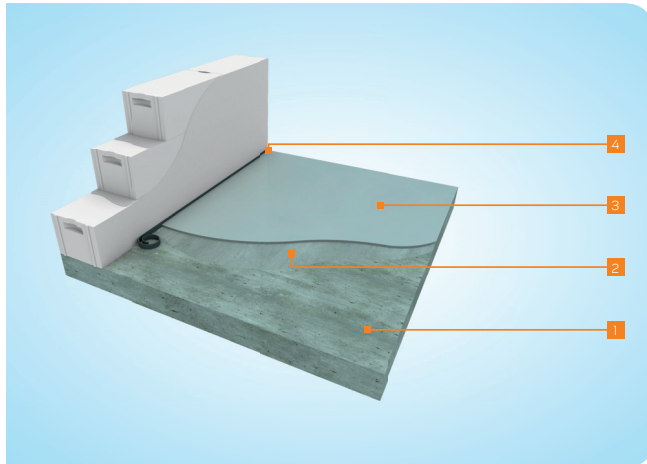
- |                    |  |
|--------------------|--|
| 1 podkład betonowy | 5 siatka stalowa $\phi$ 5 mm               |
| 2 paroizolacja     | 6 weber.floor FLOW min. 4 cm               |
| 3 styropian        | 7 dylatacja brzegowa, np. weber.floor 4960 |
| 4 folia PVC        |  |

## Jastrych weber.floor FLOW z ogrzewaniem podłogowym



- |                    |  |
|--------------------|--|
| 1 podłoże betonowe | 5 wodne ogrzewanie podłogowe                       |
| 2 paroizolacja     | 6 siatka stalowa $\phi$ 5 mm (położona na rurkach) |
| 3 styropian        | 7 weber.floor FLOW (grubość min. 4 cm nad rurkami) |
| 4 folia aluminiowa | 8 dylatacja brzegowa                               |

## Jastrych weber.floor FLOW związany z podłożem cementowym



- |   |  |
|---|--|
| 1 podłoże betonowe                            | 3 weber.floor FLOW (min. grubość 15 mm)    |
| 2 grunt weber.floor 4716 lub weber.prim start | 4 dylatacja brzegowa, np. weber.floor 4960 |

## Rozwiązania weber.floor FLOW

### Zastosowanie

Do wykonywania wypoziomowanych podkładów podłogowych pod płytki ceramiczne, kamienne, panele podłogowe, wykładziny dywanowe itp.:

- związanych z podłożem cementowym
- na warstwie rozdzielającej z folii, papy
- na izolacjach akustycznych
- z ogrzewaniem podłogowym wodnym lub elektrycznym

Do stosowania wewnątrz nowych lub remontowanych budynków mieszkalnych oraz w biurach, sklepach, szpitalach, szkołach, kinach oraz innych obiektach użyteczności publicznej.

### Duża płynność

weber.floor FLOW po wymieszaniu z wodą ma właściwości samopoziomujące i jest łatwy w użyciu. Wylewa się go i wykańcza się w pozycji stojącej, co jest mniej uciążliwe dla pracowników. W przypadku stosowania na ogrzewanie podłogowe jastrych doskonale zalewa rurki bez pozostawiania pustych przestrzeni – ciepło oddawane jest do niego całą powierzchnią przewodów grzewczych bez niepotrzebnych strat.

### Szybkie wykonanie

Dobrze zorganizowana ekipa wykonawcza może przygotować ok. 150 m<sup>2</sup> posadzki w czasie ok. 3 godzin. Taką samą powierzchnię, stosując tradycyjną technologię półsuchych jastrychów cementowych „mixokret”, wykonuje się w ciągu całego dnia pracy.

### Odporny na wodę

weber.floor FLOW można stosować zarówno w pomieszczeniach suchych, np. pokój dzienny, sypialnia, jak mokrych – kuchnia, łazienka, piwnica, garaż. Przy użyciu tylko jednego wyrobu można wykonać podkład podłogowy we wszystkich pomieszczeniach.

### Cementowy

W przeciwieństwie do jastrychów anhydrytowych, weber.floor FLOW nie wymaga szlifowania, aby wspomóc proces wysychania, ani specjalistycznego gruntowania przed przyklejeniem płytek ceramicznych.

### Bezpieczny i trwały

Wymaga najmniejszej, w porównaniu z analogicznymi rozwiązaniami, ilości wody do przygotowania gotowej mieszanki. Przez obniżenie wskaźnika w/c oraz dodatkowe wzmocnienie włóknami zredukowano również skurcz materiału – produkt jest bezpieczny i trwały.

*Marka Weber jest znakiem rozpoznawczym wielu znanych materiałów budowlanych oraz kompleksowych rozwiązań z zakresu elewacji (systemów ociepleń, tynków dekoracyjnych, farb), układania płytek i kamienia naturalnego, podkładów podłogowych i posadzek, hydroizolacji i zapraw technicznych.*

*Innowacyjne rozwiązania Weber dostępne są w 48 krajach. W Polsce marka obecna jest od 1995 roku, a kształt dzisiejszej, bogatej oferty jest efektem połączenia firm Weber Terranova, maxit oraz Deitermann. Weber w Polsce zatrudnia ponad 260 pracowników, posiada 3 fabryki, a także terminale logistyczne wraz z centrami barwienia. Od 2009 Weber działa w ramach spółki Saint-Gobain Construction Products Polska.*

Więcej informacji na [www.netweber.pl](http://www.netweber.pl)