

# KLAMKI I UCHWYTY



# 5

Klamki z systemem  
CLAQ  
**233-251**

Klamki Zincral  
**252-258**

Klamki ze stali  
nierdzewnej  
**259-278**

Klamki z aluminium  
**279-297**

Klamki do drzwi  
przeciwpożarowych  
**298-300**

Uchwyty  
**301-302**

# NOVE T

## KLAMKI Z SYSTEMEM CLAQ

Botticelli	234
Cloe	235
Gaia	236
Gaius	237
Gioia	238
Kobe	239
Salo	240-241
Torri	242-246
Szyldy	247-248
Akcesoria	249-251

## KLAMKI ZINCRAŁ

Conica	252
Corner	252
Garda	253
Giro	253
Stream	254
Trio	254
Szyldy	255-256
Akcesoria	257-258

## KLAMKI ZE STALI NIERDZEWNEJ

Na szyldzie okrągłym Tulejki stabilizujące	259-261
Na szyldzie okrągłym	262-264
Na szyldzie kwadratowym	265-268
Na szyldzie owalnym	269-272
Na szyldzie długim	273-276
Akcesoria	277-278

## KLAMKI Z ALUMINIUM

Na szyldzie długim	279-285
Na szyldzie okrągłym	286
Na szyldzie długim wąskim	287-292
Na szyldzie owalnym	293-295
Akcesoria	296-297

## KLAMKI DO DRZWI PRZECIWPOŻAROWYCH

Na szyldzie długim	298-299
Akcesoria	300

## UCHWYTY

Dwustronne	301-302
Jednostronne	302



Klamki marki Entech® oferowane przez firmę Novet, dzięki współpracy z Centrum Badań i Projektowania R+ charakteryzują się wzornictwem zgodnym z bieżącymi, światowymi trendami w projektowaniu.

Przykładem produktu wpisującego się w założenia nowoczesnego wzornictwa jest klamka Tech (na osobne zapytanie) wyprodukowana w stylu Techno-Chic, która nawiązuje kształtem do projektów słynnego studia Porsche Design.

Odporność na działanie czynników atmosferycznych oraz rozwiązania techniczne zastosowane w klamkach marki Entech, czynią je idealnymi produktami do instalacji w obiektach użyteczności publicznej i budynkach biurowych.

## Powłoka BIOV

Wytrzymała powłoka BIOV, to rozwinięcie technologii PVD+ prowadzące do zmiany właściwości powierzchni poprzez fizyczne osadzenie na niej w procesie krystalizacji cząstek metalu. Tworzy warstwę ochronną dookoła produktu i zabezpiecza klamkę przed oddziaływaniem czynników atmosferycznych przez 25 lat (30 lat jeśli klamka została wykonana ze stali nierdzewnej AISI316). Klamki posiadające powłokę BIOV nie zawierają pierwiastków, które mogą wywoływać reakcje uczuleniowe. W rezultacie idealnie sprawdzają się w obiektach użyteczności publicznej takich jak: uczelnie, urzędy czy szpitale.



## Powłoka PVD+

PVD+ jest metodą obróbki powierzchni opartą na technologii fizycznego osadzania z fazygazowej, która tworzy wokół produktu warstwę ochronną, zabezpieczającą go przed działaniem czynników atmosferycznych i zużyciem, przez okres co najmniej 20 lat. Zgodnie z normą DIN EN 1906 (EN 1670), taka technologia zapewnia ochronę antykorozyjną w klasie 3.



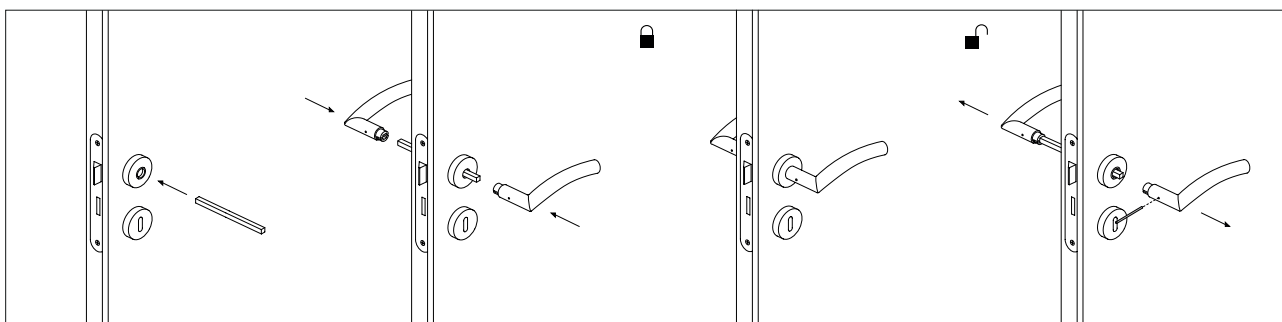
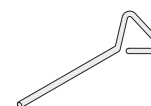
## CLAQ

Wszystkie klamki z systemem CLAQ posiadają 10-letnią gwarancję na mechanizm. Zostały również przetestowane przez producenta na 500 000 cykli pracy i są sklasyfikowane w klasie 3 lub 4 kategorii użytkowania wg normy EN 1906. Oznacza to, że można je stosować w drzwiach znajdujących się w budynkach oraz pomieszczeniach o wysokiej częstotliwości użytkowania.



## Montaż bez imbusa

Brak śruby imbusowej do mocowania rękojeści klamki całkowicie eliminuje ryzyko obłuzowania lub wypadnięcia rękojeści z trzpienia. Dodatkowo samosmarująca rozeta wykonana z materiału Hostaform wycisza pracę klamki, zmniejsza mechaniczne obciążenie zamka oraz pozwala unieść lub opuścić rękojeść klamki o 45°.



**BOTTICELLI** Klamka drzwiowa na szyldzie okrągłym 50 mm

Producent: Entech

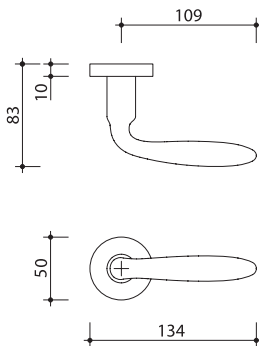


Klasyfikacja wg normy EN 1906: 2010

3 | 7 | - | 1 | 0 | 2 | 0 | A



Kategoria użytkowania: klasa 3 wg DIN EN 1906  
 Odporność na korozję wg DIN EN 1906: klasa 2  
 Gwarancja na powłokę: 2 lata  
 Gwarancja na części mechaniczne: 10 lat  
 Materiał: rękojeść ze znanu, szyld ze stali nierdzewnej AISI304  
 Dwukierunkowa sprężyna, wewnętrzna część szyldu z tworzywa HOSTAFORM®  
 Montaż z tulejkami stabilizującymi (na śruby przelotowe) lub bez tulejek (na wkręty)  
 Akcesoria montażowe do drzwi o grubości 35-65 mm  
 Akcesoria montażowe do drzwi o innej grubości: Patrz → Akcesoria



	Kod produktu			
Chrom matowy	<b>EN-11491-0103-003-000-15</b>	1	24	kpl.

Opakowanie: komplet klamek, akcesoria montażowe (wkręty do drewna, śruby przelotowe, trzpień CLAQ, redukcja na 9 mm) do podanej grubości drzwi.

Na osobne zamówienie	Kod produktu
Komplet szyldów na klucz (KL)	EN-0652500215
Komplet szyldów na wkładkę bębnekową (WB)	EN-0652500115
Blokada WC Ø 4/8 mm	EN-0511202615
Podkładka TERMI®	EN-0654801949
Podkładka FIRE® do drzwi przeciwpożarowych	EN-0654802249

Opis akcesoriów: Patrz → Rozdział klamki z systemem CLAQ / Akcesoria

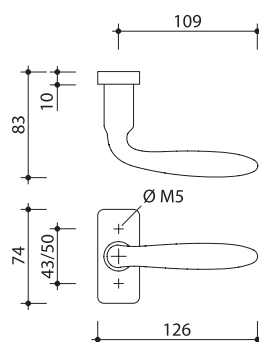
**BOTTICELLI** Klamka drzwiowa na szyldzie prostokątnym 74x33 mm

Producent: Entech



Klasyfikacja wg normy EN 1906: 2010

3 | 7 | - | 1 | 0 | 2 | 0 | A



Kategoria użytkowania: klasa 3 wg DIN EN 1906  
 Odporność na korozję wg DIN EN 1906: klasa 2  
 Gwarancja na powłokę: 2 lata  
 Gwarancja na części mechaniczne: 10 lat  
 Materiał: rękojeść ze znanu, szyld ze stali nierdzewnej AISI304  
 Dwukierunkowa sprężyna, wewnętrzna część szyldu z tworzywa HOSTAFORM®  
 Montaż na wkręty  
 Akcesoria montażowe do drzwi o grubości 50-90 mm  
 Akcesoria montażowe do drzwi o innej grubości: Patrz → Akcesoria

Wykończenie: chrom matowy	Kod produktu			
Chrom matowy	<b>EN-11491-1503-002-000-15</b>	1	24	kpl.

Opakowanie: komplet klamek, akcesoria montażowe (wkręty, trzpień CLAQ, redukcja na 9 mm) do podanej grubości drzwi.

Na osobne zamówienie	Kod produktu
Komplet szyldów na wkładkę bębnekową (WB)	EN-0652501815
Podkładka TERMI®	EN-0654802149
Podkładka FIRE® do drzwi przeciwpożarowych	EN-0654802449

Opis akcesoriów: Patrz → Rozdział klamki z systemem CLAQ / Akcesoria



**CLOE** Klamka drzwiowa na szyldzie kwadratowym 50 x 50 mm

Producent: Entech

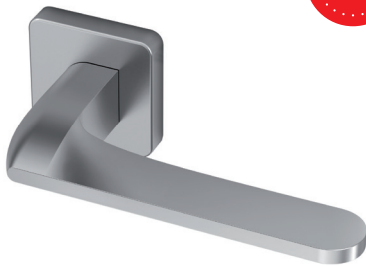


Opcjonalnie:

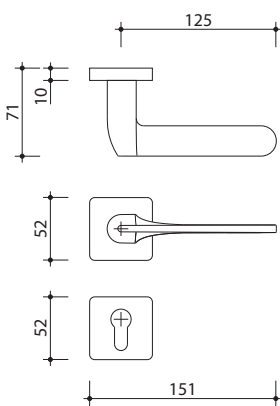


Klasyfikacja wg normy EN 1906: 2010

3 | 7 | - | 1 | 0 | \* | 0 | A |



Kategoria użytkowania: klasa 3 wg DIN EN 1906  
 \*Odporność na korozję wg DIN EN 1906: klasa 3 (PVD+) lub klasa 2 (chrom)  
 Gwarancja na powłokę: 20 lat (PVD+) lub 2 lata (chrom)  
 Gwarancja na części mechaniczne: 10 lat  
 Materiał: rękojeść ze znu, szyld ze stali nierdzewnej AISI304  
 Dwukierunkowa sprężyna, wewnętrzna część szyldu z tworzywa HOSTAFORM®  
 Montaż na śruby przelotowe lub wkręty  
 Akcesoria montażowe do drzwi o grubości 35-65 mm  
 Akcesoria montażowe do drzwi o innej grubości: Patrz → Akcesoria



	Kod produktu			
Chrom błyszczący	EN-11171-0203-003-000-14	1	24	kpl.
Chrom matowy	EN-11171-0203-003-000-15	1	24	kpl.
PVD+ Black Stone	EN-11171-0203-003-000-55	NZ	24	kpl.
PVD+ Platinum	EN-11171-0203-003-000-29	NZ	24	kpl.

Opakowanie: komplet klamek, akcesoria montażowe (wkręty do drewna, śruby przelotowe, trzpień CLAQ, redukcja na 9 mm) do podanej grubości drzwi.

Na osobne zamówienie	Kod produktu
Komplet szyldów na klucz (KL)	EN-06525004**
Komplet szyldów na wkładkę bębnekową (WB)	EN-06525003**
Blokada WC Ø 4/8 mm	EN-05112027**
Podkładka TERMI®	EN-0654801949
Podkładka FIRE® do drzwi przeciwpożarowych	EN-0654802249

Opis akcesoriów: Patrz → Rozdział klamki z systemem CLAQ / Akcesoria

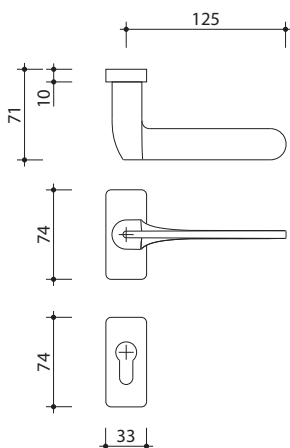
**CLOE** Klamka drzwiowa na szyldzie prostokątnym 74x33 mm

Producent: Entech



Klasyfikacja wg normy EN 1906: 2010

3 | 7 | - | 1 | 0 | 2 | 0 | A |



Kategoria użytkowania: klasa 3 wg DIN EN 1906  
 Odporność na korozję wg DIN EN 1906: klasa 2  
 Gwarancja na powłokę: 2 lata  
 Gwarancja na części mechaniczne: 10 lat  
 Materiał: rękojeść ze znu, szyld ze stali nierdzewnej AISI304  
 Dwukierunkowa sprężyna, wewnętrzna część szyldu z tworzywa HOSTAFORM®  
 Montaż na wkręty  
 Akcesoria montażowe do drzwi o grubości 50-90 mm  
 Akcesoria montażowe do drzwi o innej grubości: Patrz → Akcesoria

	Kod produktu			
Chrom matowy	EN-11171-1503-002-000-15	1	24	kpl.

Opakowanie: komplet klamek, akcesoria montażowe (wkręty, trzpień CLAQ, redukcja na 9 mm) do podanej grubości drzwi.

Na osobne zamówienie	Kod produktu
Komplet szyldów na wkładkę bębnekową (WB)	EN-0652501815
Podkładka TERMI®	EN-0654802149
Podkładka FIRE® do drzwi przeciwpożarowych	EN-0654802449

Opis akcesoriów: Patrz → Rozdział klamki z systemem CLAQ / Akcesoria

**GAIA** Klamka drzwiowa na szyldzie okrągłym 50 mm

Producent: Entech

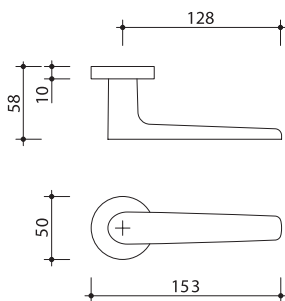


Klasyfikacja wg normy EN 1906: 2010

3 | 7 | - | 1 | 0 | 2 | 0 | A



Kategoria użytkowania: klasa 3 wg DIN EN 1906  
 Odporność na korozję wg DIN EN 1906: klasa 2  
 Gwarancja na powłokę: 2 lata  
 Gwarancja na części mechaniczne: 10 lat  
 Materiał: rękojeść ze znanu, szyld ze stali nierdzewnej AISI304  
 Dwukierunkowa sprężyna, wewnętrzna część szyldu z tworzywa HOSTAFORM®  
 Montaż z tulejkami stabilizującymi (na śruby przelotowe) lub bez tulejek (na wkręty)  
 Akcesoria montażowe do drzwi o grubości 35-65 mm  
 Akcesoria montażowe do drzwi o innej grubości: Patrz → Akcesoria



	Kod produktu			
Chrom błyszczący	EN-10791-0103-003-000-14	1	24	kpl.
Chrom matowy	EN-10791-0103-003-000-15	1	24	kpl.

Opakowanie: komplet klamek, akcesoria montażowe (wkręty do drewna, śruby przelotowe, trzpień CLAQ, redukcja na 9 mm) do podanej grubości drzwi.

Na osobne zamówienie	Kod produktu
Komplet szyldów na klucz (KL)	EN-06525002**
Komplet szyldów na wkładkę bębnekową (WB)	EN-06525001**
Blokada WC Ø 4/8 mm	EN-05112026**
Podkładka TERMI®	EN-0654801949
Podkładka FIRE® do drzwi przeciwpożarowych	EN-0654802249

Opis akcesoriów: Patrz → Rozdział klamki z systemem CLAQ / Akcesoria

**GAIA** Klamka drzwiowa na szyldzie prostokątnym 74x33 mm

Producent: Entech

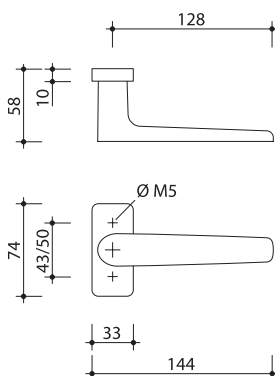


Klasyfikacja wg normy EN 1906: 2010

3 | 7 | - | 1 | 0 | 2 | 0 | A



Kategoria użytkowania: klasa 3 wg DIN EN 1906  
 Odporność na korozję wg DIN EN 1906: klasa 2  
 Gwarancja na powłokę: 2 lata  
 Gwarancja na części mechaniczne: 10 lat  
 Materiał: rękojeść ze znanu, szyld ze stali nierdzewnej AISI304  
 Dwukierunkowa sprężyna, wewnętrzna część szyldu z tworzywa HOSTAFORM®  
 Montaż na wkręty  
 Akcesoria montażowe do drzwi o grubości 50-90 mm  
 Akcesoria montażowe do drzwi o innej grubości: Patrz → Akcesoria



	Kod produktu			
Chrom matowy	EN-10791-1503-002-000-15	1	24	kpl.

Opakowanie: komplet klamek, akcesoria montażowe (wkręty, trzpień CLAQ, redukcja na 9 mm) do podanej grubości drzwi.

Na osobne zamówienie	Kod produktu
Komplet szyldów na wkładkę bębnekową (WB)	EN-0652501815
Podkładka TERMI®	EN-0654802149
Podkładka FIRE® do drzwi przeciwpożarowych	EN-0654802449

Opis akcesoriów: Patrz → Rozdział klamki z systemem CLAQ / Akcesoria

**GAIUS** Klamka drzwiowa na szyldzie kwadratowym 50 x 50 mm

Producent: Entech

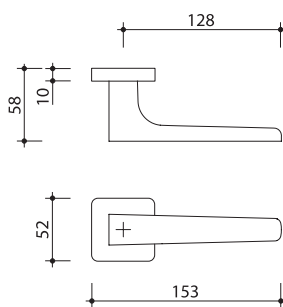


Opcjonalnie:



Klasyfikacja wg normy EN 1906: 2010

3 | 7 | - | 1 | 0 | \* | 0 | A |



Kategoria użytkowania: klasa 3 wg DIN EN 1906

\*Odporność na korozję wg DIN EN 1906: klasa 3 (PVD+) lub klasa 2 (chrom)

Gwarancja na powłokę: 20 lat (PVD+) lub 2 lata (chrom)

Gwarancja na części mechaniczne: 10 lat

Materiał: rękojeść ze znanu, szyld ze stali nierdzewnej AISI304

Dwukierunkowa sprężyna, wewnętrzna część szyldu z tworzywa HOSTAFORM®

Montaż na śruby przelotowe lub wkręty

Akcesoria montażowe do drzwi o grubości 35-65 mm

Akcesoria montażowe do drzwi o innej grubości: Patrz → Akcesoria

	Kod produktu			
Chrom błyszczący	EN-10781-0203-003-000-14	1	24	kpl.
Chrom matowy	EN-10781-0203-003-000-15	1	24	kpl.
PVD+ Black Stone	EN-10781-0203-003-000-55	NZ	24	kpl.
PVD+ Platinum	EN-10781-0203-003-000-29	NZ	24	kpl.

Opakowanie: komplet klamek, akcesoria montażowe (wkręty do drewna, śruby przelotowe, trzpień CLAQ, redukcja na 9 mm) do podanej grubości drzwi.

Na osobne zamówienie	Kod produktu
Komplet szyldów na klucz (KL)	EN-06525004**
Komplet szyldów na wkładkę bębnekową (WB)	EN-06525003**
Blokada WC Ø 4/8 mm	EN-05112027**
Podkładka TERMI®	EN-0654801949
Podkładka FIRE® do drzwi przeciwpożarowych	EN-0654802249

Opis akcesoriów: Patrz → Rozdział klamki z systemem CLAQ / Akcesoria

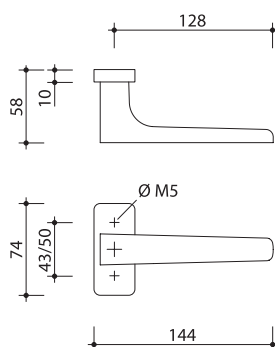
**GAIUS** Klamka drzwiowa na szyldzie prostokątnym 74x33 mm

Producent: Entech



Klasyfikacja wg normy EN 1906: 2010

3 | 7 | - | 1 | 0 | 2 | 0 | A |



Kategoria użytkowania: klasa 3 wg DIN EN 1906

Odporność na korozję wg DIN EN 1906: klasa 2

Gwarancja na powłokę: 2 lata

Gwarancja na części mechaniczne: 10 lat

Materiał: rękojeść ze znanu, szyld ze stali nierdzewnej AISI304

Dwukierunkowa sprężyna, wewnętrzna część szyldu z tworzywa HOSTAFORM®

Montaż na wkręty

Akcesoria montażowe do drzwi o grubości 50-90 mm

Akcesoria montażowe do drzwi o innej grubości: Patrz → Akcesoria

	Kod produktu			
Chrom matowy	EN-10781-1503-002-000-15	1	24	kpl.

Opakowanie: komplet klamek, akcesoria montażowe (wkręty, trzpień CLAQ, redukcja na 9 mm) do podanej grubości drzwi.

Na osobne zamówienie	Kod produktu
Komplet szyldów na wkładkę bębnekową (WB)	EN-0652501815
Podkładka TERMI®	EN-0654802149
Podkładka FIRE® do drzwi przeciwpożarowych	EN-0654802449

Opis akcesoriów: Patrz → Rozdział klamki z systemem CLAQ / Akcesoria

**GIOIA** Klamka drzwiowa na szyldzie okrągłym 50 mm

Producent: Entech

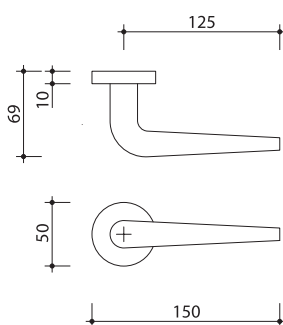


Klasyfikacja wg normy EN 1906: 2010

3 | 7 | - | 1 | 0 | 2 | 0 | A



Kategoria użytkowania: klasa 3 wg DIN EN 1906  
 Odporność na korozję wg DIN EN 1906: klasa 2  
 Gwarancja na powłokę: 2 lata  
 Gwarancja na części mechaniczne: 10 lat  
 Materiał: rękojeść ze znanu, szyld ze stali nierdzewnej AISI304  
 Dwukierunkowa sprężyna, wewnętrzna część szyldu z tworzywa HOSTAFORM®  
 Montaż z tulejkami stabilizującymi (na śruby przelotowe) lub bez tulejek (na wkręty)  
 Akcesoria montażowe do drzwi o grubości 35-65 mm  
 Akcesoria montażowe do drzwi o innej grubości: Patrz → Akcesoria



	Kod produktu			
Chrom błyszczący	EN-10751-0103-003-000-14	1	24	kpl.
Chrom matowy	EN-10751-0103-003-000-15	1	24	kpl.

Opakowanie: komplet klamek, akcesoria montażowe (wkręty do drewna, śruby przelotowe, trzpień CLAQ, redukcja na 9 mm) do podanej grubości drzwi.

Na osobne zamówienie	Kod produktu
Komplet szyldów na klucz (KL)	EN-06525002**
Komplet szyldów na wkładkę bębnekową (WB)	EN-06525001**
Blokada WC Ø 4/8 mm	EN-05112026**
Podkładka TERMI®	EN-0654801949
Podkładka FIRE® do drzwi przeciwpożarowych	EN-0654802249

Opis akcesoriów: Patrz → Rozdział klamki z systemem CLAQ / Akcesoria

**GIOIA** Klamka drzwiowa na szyldzie prostokątnym 74x33 mm

Producent: Entech

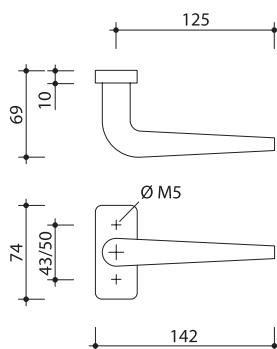


Klasyfikacja wg normy EN 1906: 2010

3 | 7 | - | 1 | 0 | 2 | 0 | A



Kategoria użytkowania: klasa 3 wg DIN EN 1906  
 Odporność na korozję wg DIN EN 1906: klasa 2  
 Gwarancja na powłokę: 2 lata  
 Gwarancja na części mechaniczne: 10 lat  
 Materiał: rękojeść ze znanu, szyld ze stali nierdzewnej AISI304  
 Dwukierunkowa sprężyna, wewnętrzna część szyldu z tworzywa HOSTAFORM®  
 Montaż na wkręty  
 Akcesoria montażowe do drzwi o grubości 50-90 mm  
 Akcesoria montażowe do drzwi o innej grubości: Patrz → Akcesoria



	Kod produktu			
Chrom matowy	EN-10751-1503-002-000-15	1	24	kpl.

Opakowanie: komplet klamek, akcesoria montażowe (wkręty, trzpień CLAQ, redukcja na 9 mm) do podanej grubości drzwi.

Na osobne zamówienie	Kod produktu
Komplet szyldów na wkładkę bębnekową (WB)	EN-0652501815
Podkładka TERMI®	EN-0654802149
Podkładka FIRE® do drzwi przeciwpożarowych	EN-0654802449

Opis akcesoriów: Patrz → Rozdział klamki z systemem CLAQ / Akcesoria

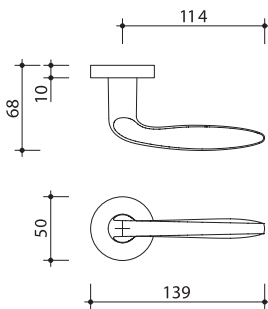
**KOBE** Klamka drzwiowa na szyldzie okrągłym 50 mm

Producent: Entech



Klasyfikacja wg normy EN 1906: 2010

3 | 7 | - | 1 | 0 | 2 | 0 | A



Kategoria użytkowania: klasa 3 wg DIN EN 1906  
 Odporność na korozję wg DIN EN 1906: 2 klasa  
 Gwarancja na powłokę: 2 lata  
 Gwarancja na części mechaniczne: 10 lat  
 Materiał: rękojeść ze znanu, szyld ze stali nierdzewnej AISI304  
 Dwukierunkowa sprężyna, wewnętrzna część szyldu z tworzywa HOSTAFORM®  
 Montaż z tulejkami stabilizującymi (na śruby przelotowe) lub bez tulejek (na wkręty)  
 Akcesoria montażowe do drzwi o grubości 35-65 mm  
 Akcesoria montażowe do drzwi o innej grubości: Patrz → Akcesoria

	Kod produktu			
Chrom matowy	EN-10741-0103-003-000-15	1	24	kpl.

Opakowanie: komplet klamek, akcesoria montażowe (wkręty do drewna, śruby przelotowe, trzpień CLAQ, redukcja na 9 mm) do podanej grubości drzwi.

Na osobne zamówienie	Kod produktu
Komplet szyldów na klucz (KL)	EN-0652500215
Komplet szyldów na wkładkę bębnekową (WB)	EN-0652500115
Blokada WC Ø 4/8 mm	EN-0511202615
Podkładka TERMI®	EN-0654801949
Podkładka FIRE® do drzwi przeciwpożarowych	EN-0654802249

Opis akcesoriów: Patrz → Rozdział klamki z systemem CLAQ / Akcesoria

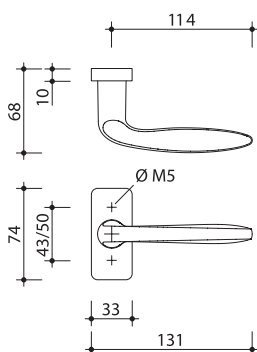
**KOBE** Klamka drzwiowa na szyldzie prostokątnym 74x33 mm

Producent: Entech



Klasyfikacja wg normy EN 1906: 2010

3 | 7 | - | 1 | 0 | 2 | 0 | A



Kategoria użytkowania: klasa 3 wg DIN EN 1906  
 Odporność na korozję wg DIN EN 1906: klasa 2  
 Gwarancja na powłokę: 2 lata  
 Gwarancja na części mechaniczne: 10 lat  
 Materiał: rękojeść ze znanu, szyld ze stali nierdzewnej AISI304  
 Dwukierunkowa sprężyna, wewnętrzna część szyldu z tworzywa HOSTAFORM®  
 Montaż na wkręty  
 Akcesoria montażowe do drzwi o grubości 50-90 mm  
 Akcesoria montażowe do drzwi o innej grubości: Patrz → Akcesoria

	Kod produktu			
Chrom matowy	EN-10741-1503-002-000-15	1	24	kpl.

Opakowanie: komplet klamek, akcesoria montażowe (wkręty, trzpień CLAQ, redukcja na 9 mm) do podanej grubości drzwi.

Na osobne zamówienie	Kod produktu
Komplet szyldów na wkładkę bębnekową (WB)	EN-0652501815
Podkładka TERMI®	EN-0654802149
Podkładka FIRE® do drzwi przeciwpożarowych	EN-0654802449

Opis akcesoriów: Patrz → Rozdział klamki z systemem CLAQ / Akcesoria

**SALO** Klamka drzwiowa na szyldzie okrągłym 50 mm

Producent: Entech



| Opcjonalnie: **BIOV™**

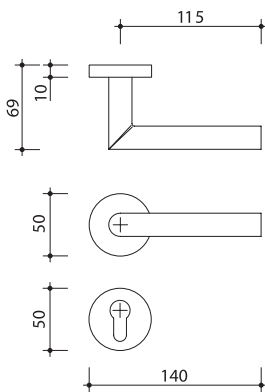
Klasyfikacja wg normy EN 1906: 2010

3 | 7 | - | 1 | 0 | 2 | 0 | A |

stal nierdzewna

4 | 7 | - | 1 | 0 | 1 | 5 | 0 | A |

stal nierdzewna BIOV



Kategoria użytkowania: klasa 3 wg DIN EN 1906

Kategoria użytkowania: klasa 4 wg DIN EN 1906 dla klamek w powłoce BIOV®

Odporność na korozję wg DIN EN 1906: klasa 2 (stal) lub klasa 4 (stal w powłoce BIOV®)

Gwarancja na powłokę: 2 lata (stal) lub 25 lat (stal w powłoce BIOV®)

Gwarancja na części mechaniczne: 10 lat

Materiał: stal nierdzewna AISI304

Dwukierunkowa sprężyna, wewnętrzna część szyldu z tworzywa HOSTAFORM®

Montaż z tulejkami stabilizującymi (na śruby przelotowe) lub bez tulejek (na wkręty)

Akcesoria montażowe do drzwi o grubości 35-65 mm

Akcesoria montażowe do drzwi o innej grubości: Patrz → Akcesoria

Komplet klamek	Kod produktu			
Stal nierdzewna matowa	EN-11231-0103-003-000-19	1	24	kpl.
Stal nierdzewna matowa BIOV®	EN-11231-0103-003-000-59	NZ	4	kpl.
Stal nierdzewna matowa BIOV® antybakteryjna	EN-11231-0103-003-000-60	NZ	4	kpl.

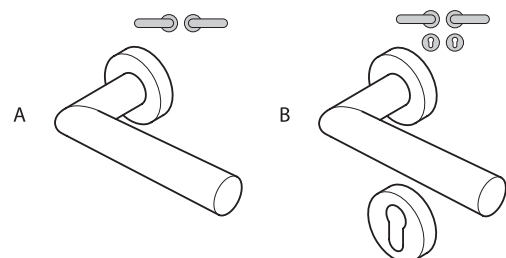
Opakowanie: komplet klamek, akcesoria montażowe (wkręty do drewna, śruby przelotowe, trzpień CLAQ, redukcja na 9 mm) do podanej grubości drzwi.

Komplet klamek z szyldami WB	Kod produktu			
Stal nierdzewna matowa	EN-11231-0105-003-000-19	1	24	kpl.
Stal nierdzewna matowa BIOV®	EN-11231-0105-003-000-59	NZ	4	kpl.
Stal nierdzewna matowa BIOV® antybakteryjna	EN-11231-0105-003-000-60	NZ	4	kpl.

Opakowanie: komplet klamek z szyldami WB, akcesoria montażowe (wkręty do drewna, śruby przelotowe, trzpień CLAQ, redukcja na 9 mm) do podanej grubości drzwi.

Na osobne zamówienie	Kod produktu
Komplet szyldów na klucz (KL)	EN-06525002**
Komplet szyldów na wkładkę bębnekową (WB)	EN-06525001**
Blokada WC $\varnothing$ 4/8 mm	EN-05112026**
Blokada WC $\varnothing$ 4/8 mm ze wskaźnikiem zajętości	EN-05112028**
Podkładka TERMI®	EN-0654801949
Podkładka FIRE® do drzwi przeciwpożarowych	EN-0654802249
Trzpień bezpieczny SAFETY® do wyjść awaryjnych wg EN 179	EN-067273**26
Trzpień w 4 klasie użytkowania wg DIN EN 1906	EN-067272**26

Opis akcesoriów: Patrz → Rozdział klamki z systemem CLAQ / Akcesoria





**SALO** Klamka drzwiowa na szyldzie prostokątnym 74x33 mm

Producent: Entech



| Opcjonalnie: **BIOV™**

Klasyfikacja wg normy EN 1906: 2010

3 | 7 | - | 1 | 0 | 2 | 0 | A |  
stal nierdzewna

4 | 7 | - | 1 | 0 | 1 | 5 | 0 | A |  
stal nierdzewna BIOV



Kategoria użytkowania: klasa 3 wg DIN EN 1906

Kategoria użytkowania: klasa 4 wg DIN EN 1906 dla klamek w powłoce BIOV®

Odporność na korozję wg DIN EN 1906: klasa 2 (stal) lub klasa 4 (stal w powłoce BIOV®)

Gwarancja na powłokę: 2 lata (stal) lub 25 lat (stal w powłoce BIOV®)

Gwarancja na części mechaniczne: 10 lat

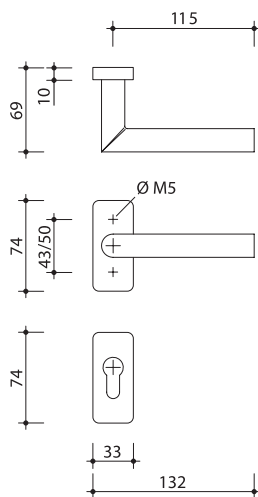
Materiał: stal nierdzewna AISI304

Dwukierunkowa sprężyna, wewnętrzna część szyldu z tworzywa HOSTAFORM®

Montaż na wkręty

Akcesoria montażowe do drzwi o grubości 50-90 mm (klamka) / 68-85 mm (klamko-gałka)

Akcesoria montażowe do drzwi o innej grubości: Patrz → Akcesoria



A: Komplet klamek z szyldami WB	Kod produktu			
Stal nierdzewna matowa	EN-11231-1505-002-000-19	1	24	kpl.
Stal nierdzewna matowa BIOV®	EN-11231-1505-002-000-59	NZ	24	kpl.
Stal nierdzewna matowa BIOV® antybakteryjna	EN-11231-1505-002-000-60	NZ	24	kpl.

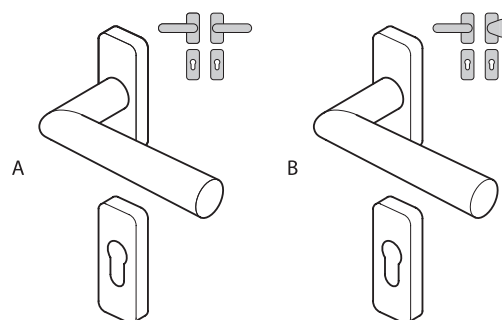
Opakowanie: komplet klamek z szyldami WB, akcesoria montażowe (wkręty do drewna, trzpień CLAQ, redukcja na 9 mm) do podanej grubości drzwi.

B: Komplet klamko-gałki z szyldami WB	Kod produktu			
Stal nierdzewna matowa	EN-11231-1511-002-000-19	1	12	kpl.
Stal nierdzewna matowa BIOV®	EN-11231-1511-002-000-59	NZ	4	kpl.
Stal nierdzewna matowa BIOV® antybakteryjna	EN-11231-1511-002-000-60	NZ	4	kpl.

Opakowanie: komplet klamek z szyldami WB, akcesoria montażowe (wkręty do drewna, trzpień CLAQ, redukcja na 9 mm) do podanej grubości drzwi.

Na osobne zamówienie	Kod produktu
Komplet szyldów na wkładkę bębnową (WB)	EN-06525018**
Podkładka TERMI®	EN-0654802149
Podkładka FIRE® do drzwi przeciwpożarowych	EN-0654802449
Trzpień bezpieczny SAFETY® do wyjść awaryjnych wg EN 179	EN-067273**26
Trzpień w 4 klasie użytkowania wg DIN EN 1906	EN-067272**26

Opis akcesoriów: Patrz → Rozdział klamki z systemem CLAQ / Akcesoria



**TORRI** Klamka drzwiowa na szyldzie okrągłym 50 mm

Producent: Entech



| Opcjonalnie: **BIOV™**

Klasyfikacja wg normy EN 1906: 2010

3 | 7 | - | 1 | 0 | 2 | 0 | A |  
stal nierdzewna

4 | 7 | - | 1 | 0 | 1 | 5 | 0 | A |  
stal nierdzewna BIOV



Kategoria użytkowania: klasa 3 wg DIN EN 1906

Kategoria użytkowania: klasa 4 wg DIN EN 1906 dla klamek w powłoce BIOV®

Odporność na korozję wg DIN EN 1906: klasa 2 (stal) lub klasa 4 (stal w powłoce BIOV®)

Gwarancja na powłokę: 2 lata (stal) lub 25 lat (stal w powłoce BIOV®)

Gwarancja na części mechaniczne: 10 lat

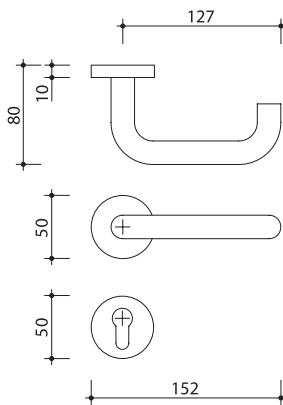
Materiał: stal nierdzewna AISI304

Dwukierunkowa sprężyna, wewnętrzna część szyldu z tworzywa HOSTAFORM®

Montaż z tulejkami stabilizującymi (na śruby przelotowe) lub bez tulejek (na wkręty)

Akcesoria montażowe do drzwi o grubości 35-65 mm

Akcesoria montażowe do drzwi o innej grubości: Patrz → Akcesoria



A: Komplet klamek	Kod produktu			
Stal nierdzewna matowa	EN-11241-0103-003-000-19	1	24	kpl.
Stal nierdzewna matowa BIOV®	EN-11241-0103-003-000-59	NZ	4	kpl.
Stal nierdzewna matowa BIOV® antybakteryjna	EN-11241-0103-003-000-60	NZ	4	kpl.

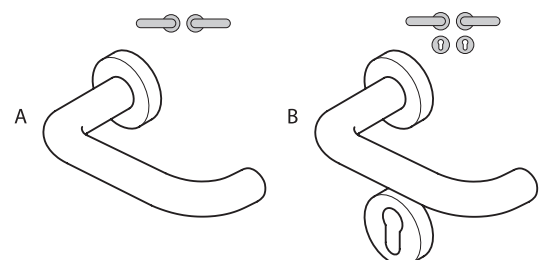
Opakowanie: komplet klamek, akcesoria montażowe (wkręty do drewna, śruby przelotowe, trzpień CLAQ, redukcja na 9 mm) do podanej grubości drzwi.

B: Komplet klamek z szyldami WB	Kod produktu			
Stal nierdzewna matowa	EN-11241-0105-003-000-19	1	24	kpl.
Stal nierdzewna matowa BIOV®	EN-11241-0105-003-000-59	NZ	4	kpl.
Stal nierdzewna matowa BIOV® antybakteryjna	EN-11241-0105-003-000-60	NZ	4	kpl.

Opakowanie: komplet klamek z szyldami WB, akcesoria montażowe (wkręty do drewna, śruby przelotowe, trzpień CLAQ, redukcja na 9 mm) do podanej grubości drzwi.

Na osobne zamówienie	Kod produktu
Komplet szyldów na klucz (KL)	EN-06525002**
Komplet szyldów na wkładkę bębnową (WB)	EN-06525001**
Blokada WC Ø 4/8 mm	EN-05112026**
Blokada WC Ø 4/8 mm ze wskaźnikiem zajętości	EN-05112028**
Podkładka TERMI®	EN-0654801949
Podkładka FIRE® do drzwi przeciwpożarowych	EN-0654802249
Trzpień bezpieczny SAFETY® do wyjść awaryjnych wg EN 179	EN-067273**26
Trzpień w 4 klasie użytkowania wg DIN EN 1906	EN-067272**26

Opis akcesoriów: Patrz → Rozdział klamki z systemem CLAQ / Akcesoria





**TORRI** Klamka drzwiowa na szyldzie prostokątnym 74x33 mm

Producent: Entech



Opcjonalnie: **BIOV™**

Klasyfikacja wg normy EN 1906: 2010

3 | 7 | - | 1 | 0 | 2 | 0 | A |  
stal nierdzewna

4 | 7 | - | 1 | 0 | 1 | 5 | 0 | A |  
stal nierdzewna BIOV



Kategoria użytkowania: klasa 3 wg DIN EN 1906

Kategoria użytkowania: klasa 4 wg DIN EN 1906 dla klamek w powłoce BIOV®

Odporność na korozję wg DIN EN 1906: klasa 2 (stal) lub klasa 4 (stal w powłoce BIOV®)

Gwarancja na powłokę: 2 lata (stal) lub 25 lat (stal w powłoce BIOV®)

Gwarancja na części mechaniczne: 10 lat

Materiał: stal nierdzewna AISI304

Dwukierunkowa sprężyna, wewnętrzna część szyldu z tworzywa HOSTAFORM®

Montaż na wkręty

Aksesoria montażowe do drzwi o grubości 50-90 mm (klamka) / 68-85 mm (klamko-gałka)

Aksesoria montażowe do drzwi o innej grubości: Patrz → Akcesoria

A: Komplet klamek z szyldami WB	Kod produktu			
Stal nierdzewna matowa	EN-11241-1505-002-000-19	1	24	kpl.
Stal nierdzewna matowa BIOV®	EN-11241-1505-002-000-59	NZ	4	kpl.
Stal nierdzewna matowa BIOV® antybakteryjna	EN-11241-1505-002-000-60	NZ	4	kpl.

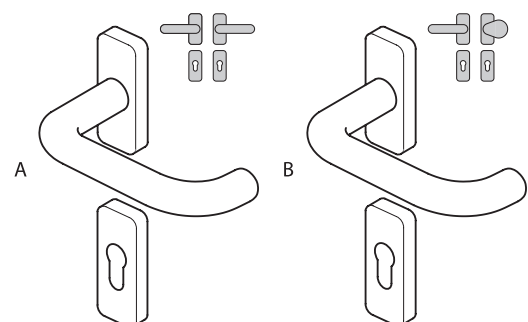
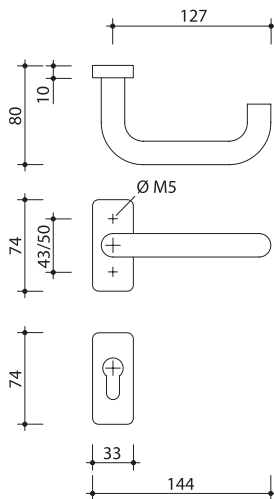
Opakowanie: komplet klamek z szyldami WB, akcesoria montażowe (wkręty do drewna, trzpień CLAQ, redukcja na 9 mm) do podanej grubości drzwi.

B: Komplet klamko-gałki z szyldami WB	Kod produktu			
Stal nierdzewna matowa	EN-11241-1511-002-000-19	1	12	kpl.
Stal nierdzewna matowa BIOV®	EN-11241-1511-002-000-59	NZ	4	kpl.
Stal nierdzewna matowa BIOV® antybakteryjna	EN-11241-1511-002-000-60	NZ	4	kpl.

Opakowanie: komplet klamek z szyldami WB, akcesoria montażowe (wkręty do drewna, trzpień CLAQ, redukcja na 9 mm) do podanej grubości drzwi.

Na osobne zamówienie	Kod produktu
Komplet szyldów na wkładkę bębnekową (WB)	EN-06525018**
Podkładka TERMI®	EN-0654802149
Podkładka FIRE® do drzwi przeciwpożarowych	EN-0654802449
Trzpień bezpieczny SAFETY® do wyjść awaryjnych wg EN 179	EN-067273**26
Trzpień w 4 klasie użytkowania wg DIN EN 1906	EN-067272**26

Opis akcesoriów: Patrz → Rozdział klamki z systemem CLAQ / Akcesoria



**TORRI** Klamka drzwiowa na szyldzie długim 40x235 mm

Producent: Entech



Opcjonalnie: **BIOV™**

Klasyfikacja wg normy EN 1906: 2010

3 | 7 | - | 1 | 0 | 2 | 0 | A |  
stal nierdzewna

4 | 7 | - | 1 | 0 | 1 | 5 | 0 | A |  
stal nierdzewna BIOV

Kategoria użytkowania: klasa 3 wg DIN EN 1906

Kategoria użytkowania: klasa 4 wg DIN EN 1906 dla klamek w powłoce BIOV®

Odporność na korozję wg DIN EN 1906: klasa 2 (stal) lub klasa 4 (stal w powłoce BIOV®)

Gwarancja na powłokę: 2 lata (stal) lub 25 lat (stal w powłoce BIOV®)

Gwarancja na części mechaniczne: 10 lat

Materiał: stal nierdzewna matowa AISI304

Dwukierunkowa sprężyna

Montaż na śruby przelotowe (widoczne z obu stron)

Komplet klamek	Kod produktu		
Rozstaw 72mm	EN-11241-0704-003-000-19	NZ	24 kpl.
Rozstaw 85mm	EN-11241-0704-004-000-19	NZ	24 kpl.
Rozstaw 92mm	EN-11241-0704-007-000-19	NZ	24 kpl.
Rozstaw 72mm, BIOV®	EN-11241-0704-003-000-59	NZ	4 kpl.
Rozstaw 72mm, BIOV® antybakteryjna	EN-11241-0704-003-000-60	NZ	4 kpl.

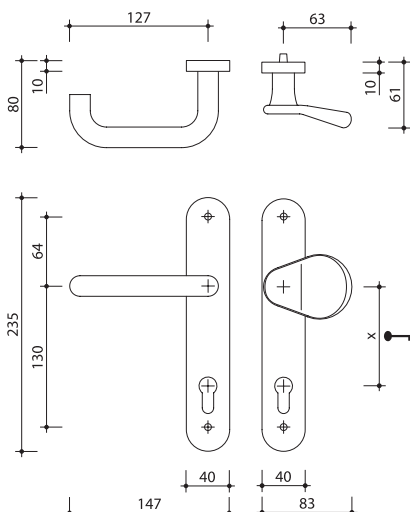
Opakowanie: komplet klamek, akcesoria montażowe (wkręty do drewna, śruby przelotowe, trzpień CLAQ, redukcja na 9 mm) do drzwi o grubości 35-65 mm.

Komplet klamek z blokadą WC ze wskaźnikiem otwarcia	Kod produktu		
Rozstaw 72 mm	EN-11241-0708-003-000-19	NZ	12 kpl.
Rozstaw 72 mm BIOV®	EN-11241-0708-003-000-59	NZ	4 kpl.
Rozstaw 72 mm BIOV® antybakteryjna	EN-11241-0708-003-000-60	NZ	4 kpl.

Opakowanie: komplet klamek, akcesoria montażowe (wkręty do drewna, śruby przelotowe, trzpień CLAQ, redukcja na 9 mm) do drzwi o grubości 35-50 mm.

Komplet klamko-gałki stałej	Kod produktu		
Rozstaw 72 mm	EN-11241-0711-003-000-19	NZ	12 kpl.
Rozstaw 72 mm BIOV®	EN-11241-0711-003-000-59	NZ	4 kpl.
Rozstaw 72 mm BIOV® antybakteryjna	EN-11241-0711-003-000-60	NZ	4 kpl.

Opakowanie: komplet klamek, akcesoria montażowe (wkręty do drewna, śruby przelotowe, trzpień CLAQ, redukcja na 9 mm) do drzwi o grubości 48-65 mm.



Na osobne zamówienie	Kod produktu
Podkładka TERMI®	EN-0654906549
Podkładka FIRE® do drzwi przeciwpożarowych	EN-0654806949
Trzpień bezpieczny SAFETY® do wyjść awaryjnych wg EN 179	EN-067273**26
Trzpień w 4 klasie użytkowania wg DIN EN 1906	EN-067272**26

Opis akcesoriów: Patrz → Rozdział klamki z systemem CLAQ / Akcesoria

**TORRI** Klamka drzwiowa na szyldzie długim 45x185 mm

Producent: Entech

Klasyfikacja wg normy EN 1906: 2010

3 | 7 | - | 1 | 0 | 2 | 0 | A |  
stal nierdzewna

4 | 7 | - | 1 | 0 | 1 | 5 | 0 | A |  
stal nierdzewna BIOV



Opcjonalnie: **BIOV™**



Kategoria użytkowania: klasa 3 wg DIN EN 1906

Kategoria użytkowania: klasa 4 wg DIN EN 1906 dla klamek w powłoce BIOV®

Odporność na korozję wg DIN EN 1906: klasa 2 (stal) lub klasa 4 (stal w powłoce BIOV®)

Gwarancja na powłokę: 2 lata (stal) lub 25 lat (stal w powłoce BIOV®)

Gwarancja na części mechaniczne: 10 lat

Materiał: stal nierdzewna matowa AISI304

Montaż na śruby przelotowe

Komplet klamek	Kod produktu		
Rozstaw 72mm	<b>EN-11241-1604-001-000-19</b>	NZ	24 kpl.
Rozstaw 72mm BIOV®	<b>EN-11241-1604-001-000-59</b>	NZ	4 kpl.
Rozstaw 72mm BIOV® antybakteryjna	<b>EN-11241-1604-001-000-60</b>	NZ	4 kpl.

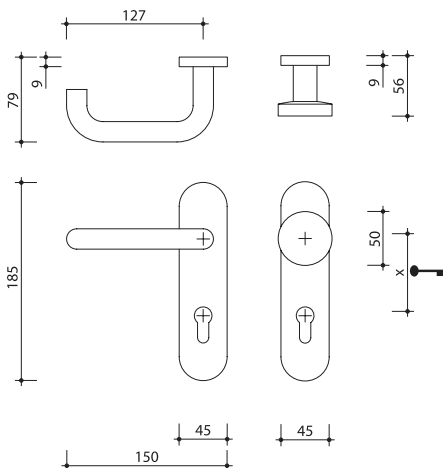
Opakowanie: komplet klamek, akcesoria montażowe (śruby przelotowe, trzpień CLAQ, redukcja na 9 mm) do drzwi o grubości 35-65 mm.

Komplet klamko-gałki stałej	Kod produktu		
Rozstaw 72mm	<b>EN-11241-1611-001-000-19</b>	NZ	12 kpl.
Rozstaw 72mm BIOV®	<b>EN-11241-1611-001-000-59</b>	NZ	4 kpl.
Rozstaw 72mm BIOV® antybakteryjna	<b>EN-11241-1611-001-000-60</b>	NZ	4 kpl.

Opakowanie: komplet klamek, akcesoria montażowe (śruby przelotowe, trzpień CLAQ, redukcja na 9 mm) do drzwi o grubości 48-65 mm.

Na osobne zamówienie	Kod produktu
Podkładka TERMI®	EN-0654906449
Podkładka FIRE® do drzwi przeciwpożarowych	EN-0654806849
Trzpień bezpieczny SAFETY® do wyjść awaryjnych wg EN 179	EN-067273**26
Trzpień w 4 klasie użytkowania wg DIN EN 1906	EN-067272**26

Opis akcesoriów: Patrz → Rozdział klamki z systemem CLAQ / Akcesoria



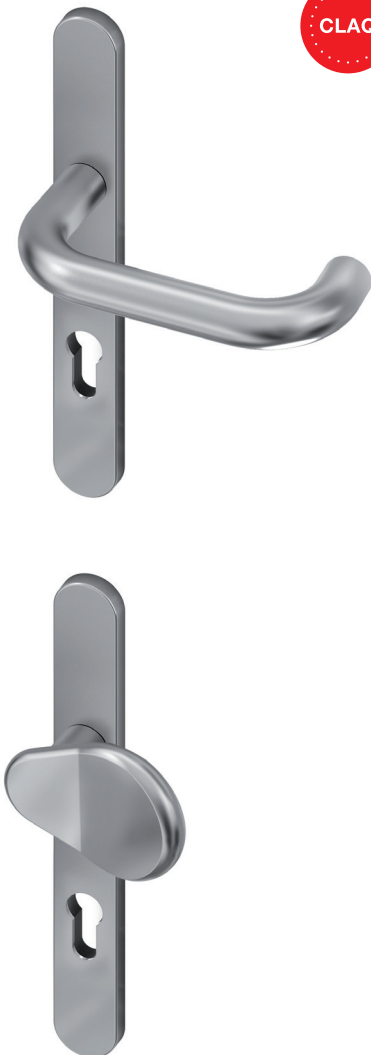
**TORRI** Klamka drzwiowa na szyldzie długim 28x230 mm

Producent: Entech



Klasyfikacja wg normy EN 1906: 2010

3 | 7 | - | 1 | 0 | 2 | 0 | A



Kategoria użytkowania: klasa 3 wg DIN EN 1906  
 Odporność na korozję wg DIN EN 1906: klasa 2  
 Gwarancja na powłokę: 2 lata  
 Gwarancja na części mechaniczne: 10 lat  
 Materiał: stal nierdzewna matowa AISI304  
 Montaż na śruby przelotowe

Komplet klamek	Kod produktu			
Rozstaw 92mm	EN-11241-1304-002-000-19	NZ	24	kpl.

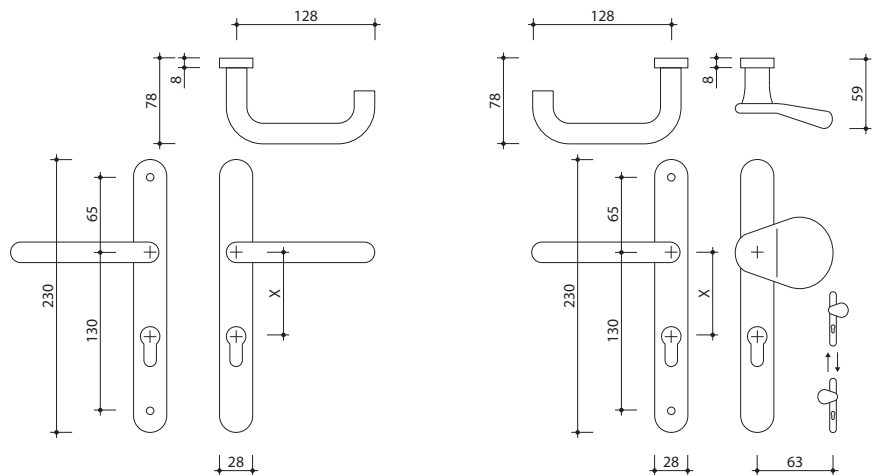
Opakowanie: komplet klamek, akcesoria montażowe (śruby przelotowe, trzpień CLAQ, redukcja na 9 mm) do drzwi o grubości 50-90 mm.

Komplet klamko-gałki stałej	Kod produktu			
Rozstaw 92mm	EN-11241-1311-002-000-19	NZ	12	kpl.

Opakowanie: komplet klamek, akcesoria montażowe (śruby przelotowe, trzpień CLAQ, redukcja na 9 mm) do drzwi o grubości 68-85 mm.

Na osobne zamówienie	Kod produktu
Podkładka TERMI®	EN-0654906749
Podkładka FIRE® do drzwi przeciwpożarowych	EN-0654807149
Trzpień bezpieczny SAFETY® do wyjść awaryjnych wg EN 179	EN-067273**26
Trzpień w 4 klasie użytkowania wg DIN EN 1906	EN-067272**26

Opis akcesoriów: Patrz → Rozdział klamki z systemem CLAQ / Akcesoria



**SZYLDY** Do klamek z systemem CLAQ

Producent: Entech



**Szyld okrągły 50 mm, na KLUCZ**

Materiał: stal nierdzewna  
Wewnętrzne elementy szyldu z plastiku  
Montaż z tulejkami stabilizującymi (śruby przelotowe) lub na wkręty  
Akcesoria montażowe do drzwi o grubości 35-65 mm

	Kod produktu			
Chrom błyszczący	EN-0652500214	1	24	kpl.
Chrom matowy	EN-0652500215	1	24	kpl.
Stal nierdzewna matowa AISI304	EN-0652500219	1	24	kpl.
Stal nierdzewna matowa AISI304+_V2A+ BIOV®	EN-0652500259	NZ	24	kpl.

Opakowanie: komplet szyldów, akcesoria montażowe.

ZAMKNIĘCIA  
EWAKUACYJNE

ZAMKI



**Szyld okrągły 50 mm, na WKŁADKĘ BĘBENKOWĄ**

Materiał: stal nierdzewna  
Wewnętrzne elementy szyldu z plastiku  
Montaż z tulejkami stabilizującymi (śruby przelotowe) lub na wkręty  
Akcesoria montażowe do drzwi o grubości 35-65 mm

	Kod produktu			
Chrom błyszczący	EN-0652500114	1	24	kpl.
Chrom matowy	EN-0652500115	1	24	kpl.
Stal nierdzewna matowa AISI304	EN-0652500119	1	24	kpl.
Stal nierdzewna matowa AISI304+_V2A+ BIOV®	EN-0652500159	NZ	24	kpl.

Opakowanie: komplet szyldów, akcesoria montażowe.

WKŁADKI  
BĘBENKOWE

KLAMKI I  
UCHWYTY



**Blokada WC okrągła 50 mm**

Materiał: stal nierdzewna  
Wewnętrzne elementy szyldu z plastiku  
Montaż z tulejkami stabilizującymi (śruby przelotowe) lub na wkręty  
Akcesoria montażowe do drzwi o grubości 35-65 mm  
Ø 4/8 mm

	Kod produktu			
Chrom błyszczący	EN-0511202614	1	24	kpl.
Chrom matowy	EN-0511202615	1	24	kpl.
Stal nierdzewna matowa AISI304	EN-0511202619	1	24	kpl.
Stal nierdzewna matowa AISI304+_V2A+ BIOV®	EN-0511202659	NZ	24	kpl.

Opakowanie: blokada WC, akcesoria montażowe.

ZAWIASY

SYSTEMY  
PRZESUWNE



**Blokada WC okrągła 50 mm, WSKAŹNIK ZAJĘTOŚCI**

Materiał: stal nierdzewna  
Wewnętrzne elementy szyldu z plastiku  
Montaż z tulejkami stabilizującymi (śruby przelotowe) lub na wkręty  
Akcesoria montażowe do drzwi o grubości 35-65 mm  
Ø 4/8 mm

	Kod produktu			
Stal nierdzewna matowa AISI304	EN-0511202819	1	24	kpl.
Stal nierdzewna matowa AISI304+_V2A+ BIOV®	EN-0511202859	NZ	24	kpl.

Opakowanie: blokada wc, akcesoria montażowe.

SYSTEMY  
DO SZKŁA

WYPOSAŻENIE  
DODATKOWE

**SZYLDY** Do klamek z systemem CLAQ

Producent: Entech



**Szyld kwadratowy 50 mm, na KLUCZ**

Materiał: stal nierdzewna

Wewnętrzne elementy szyldu z plastiku

Montaż z tulejkami stabilizującymi (śruby przelotowe) lub na wkręty

Akcesoria montażowe do drzwi o grubości 35-65 mm

	Kod produktu			
Chrom błyszczący	EN-0652500414	1	24	kpl.
Chrom matowy	EN-0652500415	1	24	kpl.
PVD+ Black Stone	EN-0652500455	NZ	24	kpl.
PVD+ Platinum	EN-0652500429	NZ	24	kpl.

Opakowanie: komplet szyldów, akcesoria montażowe.



**Szyld kwadratowy 50 mm, na WKŁADKĘ BĘBENKOWĄ**

Materiał: stal nierdzewna

Wewnętrzne elementy szyldu z plastiku

Montaż z tulejkami stabilizującymi (śruby przelotowe) lub na wkręty

Akcesoria montażowe do drzwi o grubości 35-65 mm

	Kod produktu			
Chrom błyszczący	EN-0652500314	1	24	kpl.
Chrom matowy	EN-0652500315	1	24	kpl.
PVD+ Black Stone	EN-0652500355	NZ	24	kpl.
PVD+ Platinum	EN-0652500329	NZ	24	kpl.

Opakowanie: komplet szyldów, akcesoria montażowe.



**Blokada WC kwadratowa 50 mm**

Materiał: stal nierdzewna

Wewnętrzne elementy szyldu z plastiku

Montaż z tulejkami stabilizującymi (śruby przelotowe) lub na wkręty

Akcesoria montażowe do drzwi o grubości 35-65 mm

Ø 4/8 mm

	Kod produktu			
Chrom błyszczący	EN-0511202714	1	24	kpl.
Chrom matowy	EN-0511202715	1	24	kpl.
PVD+ Black Stone	EN-0511202755	NZ	24	kpl.
PVD+ Platinum	EN-0511202729	NZ	24	kpl.

Opakowanie: blokada wc, akcesoria montażowe.



**Szyld prostokątny 74x33 mm, na WKŁADKĘ BĘBENKOWĄ**

Materiał: stal nierdzewna

Wewnętrzne elementy szyldu z plastiku

Montaż na wkręty

Akcesoria montażowe do drzwi o grubości 35-65 mm

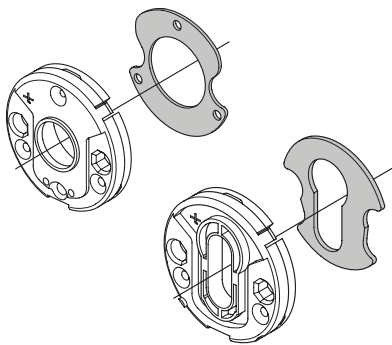
	Kod produktu			
Chrom matowy	EN-0652501815	1	24	kpl.
Stal nierdzewna matowa AISI304	EN-0652501819	1	24	kpl.
Stal nierdzewna matowa AISI304+_V2A+ BIOV®	EN-0652501859	NZ	24	kpl.

Opakowanie: komplet szyldów, akcesoria montażowe.



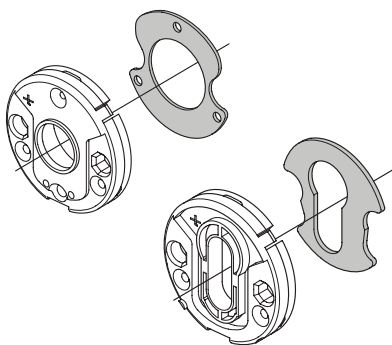
**AKCESORIA** Do klamek z systemem CLAQ

Producent: Entech



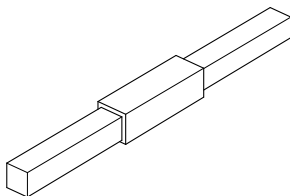
**Podkładka TERMI®**  
Do klamki i szyldu WB

	Kod produktu			
Do szyldu okrągłego i kwadratowego 50mm	EN-0654801949	NZ	24	kpl.
Do szyldu prostokątnego 74x33mm	EN-0654802149	NZ	24	kpl.
Do szyldu długiego 45x185mm	EN-0654906449	NZ	24	kpl.
Do szyldu długiego 40x235mm	EN-0654906549	NZ	24	kpl.
Do szyldu długiego 28x230mm	EN-0654906749	NZ	24	kpl.



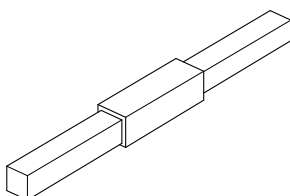
**Podkładka FIRE® do drzwi przeciwpożarowych**  
Do klamki i szyldu WB

	Kod produktu			
Do szyldu okrągłego i kwadratowego 50mm	EN-0654802249	NZ	24	kpl.
Do szyldu prostokątnego 74x33mm	EN-0654802449	NZ	24	kpl.
Do szyldu długiego 45x185mm	EN-0654806849	NZ	24	kpl.
Do szyldu długiego 40x235mm	EN-0654806949	NZ	24	kpl.
Do szyldu długiego 28x230mm	EN-0654807149	NZ	24	kpl.



**Trzpień CLAQ® 3 KLASA**  
Ø 7/8/7 mm  
Klasa 3 według EN1906

	Kod produktu			
Długość 115 mm, do drzwi o grubości 30-50 mm	EN-0672706626	10		szt.
Długość 125 mm, do drzwi o grubości 30-60 mm	EN-0672706726	10		szt.
Długość 135 mm, do drzwi o grubości 30-70 mm	EN-0672706826	10		szt.
Długość 145 mm, do drzwi o grubości 40-80 mm	EN-0672706926	10		szt.
Długość 155 mm, do drzwi o grubości 50-90 mm	EN-0672707026	10		szt.
Długość 165 mm, do drzwi o grubości 60-100 mm	EN-0672707126	10		szt.
Długość 175 mm, do drzwi o grubości 70-110 mm	EN-0672707226	10		szt.
Długość 185 mm, do drzwi o grubości 80-120 mm	EN-0672707326	10		szt.
Długość 195 mm, do drzwi o grubości 90-130 mm	EN-0672707426	10		szt.

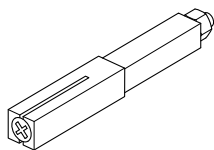


**Trzpień CLAQ® 4 KLASA**  
Ø 7/8/7 mm  
Klasa 4 według EN1906

	Kod produktu			
Długość 115 mm, do drzwi o grubości 30-50 mm	EN-0672720626	NZ	10	szt.
Długość 125 mm, do drzwi o grubości 30-60 mm	EN-0672720726	NZ	10	szt.
Długość 135 mm, do drzwi o grubości 30-70 mm	EN-0672720826	NZ	10	szt.
Długość 145 mm, do drzwi o grubości 40-80 mm	EN-0672720926	NZ	10	szt.
Długość 155 mm, do drzwi o grubości 50-90 mm	EN-0672721026	NZ	10	szt.
Długość 165 mm, do drzwi o grubości 60-100 mm	EN-0672721126	NZ	10	szt.
Długość 175 mm, do drzwi o grubości 70-110 mm	EN-0672721226	NZ	10	szt.
Długość 185 mm, do drzwi o grubości 80-120 mm	EN-0672721326	NZ	10	szt.
Długość 195 mm, do drzwi o grubości 90-130 mm	EN-0672721426	NZ	10	szt.

**AKCESORIA** Do klamek z systemem CLAQ

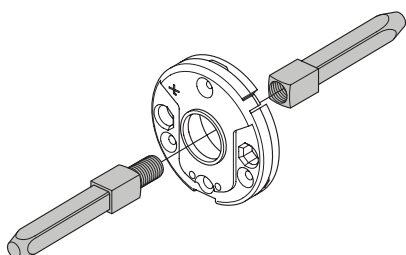
Producent: Entech



**Trzpień jednostronny CLAQ®**

∅ 7/8 mm  
Klasa 3 według EN1906

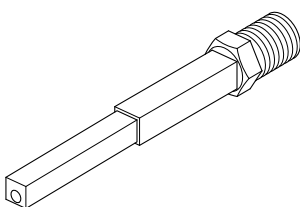
	Kod produktu			
Długość 55 mm, głębokość 15 mm	EN-0672725526	10		szt.
Długość 65 mm, głębokość 25 mm	EN-0672725626	10		szt.
Długość 70 mm, głębokość 30 mm	EN-0672725726	10		szt.
Długość 75 mm, głębokość 35 mm	EN-0672725826	10		szt.
Długość 80 mm, głębokość 40 mm	EN-0672725926	10		szt.
Długość 85 mm, głębokość 45 mm	EN-0672726026	10		szt.
Długość 90 mm, głębokość 50 mm	EN-0672726126	10		szt.
Długość 95 mm, głębokość 55 mm	EN-0672726226	10		szt.
Długość 100 mm, głębokość 60 mm	EN-0672726326	10		szt.
Długość 105 mm, głębokość 65 mm	EN-0672726426	10		szt.
Długość 110 mm, głębokość 70 mm	EN-0672726526	10		szt.



**Trzpień SAFETY® CLAQ®**

∅ 7/8/7 mm  
Przeznaczony do drzwi ewakuacyjnych  
Zgodny z normą EN179

	Kod produktu			
Długość 145 mm, do drzwi o grubości 35-75 mm	EN-0672731926	10		szt.
Długość 155 mm, do drzwi o grubości 45-85 mm	EN-0672732026	10		szt.
Długość 165 mm, do drzwi o grubości 55-95 mm	EN-0672732126	10		szt.
Długość 175 mm, do drzwi o grubości 65-105 mm	EN-0672732226	NZ	10	szt.
Długość 185 mm, do drzwi o grubości 75-115 mm	EN-0672732326	NZ	10	szt.
Długość 195 mm, do drzwi o grubości 85-125 mm	EN-0672732426	NZ	10	szt.
Długość 205 mm, do drzwi o grubości 95-135 mm	EN-0672732526	NZ	10	szt.
Długość 215 mm, do drzwi o grubości 105-145 mm	EN-0672732626	NZ	10	szt.



**Trzpień CLAQ® do klamko-gałki**

∅ 7/8 mm

	Kod produktu			
Długość 90 mm, do drzwi o grubości 35-55 mm	EN-06727127	NZ	10	szt.
Długość 100 mm, do drzwi o grubości 45-65 mm	EN-06727128	NZ	10	szt.
Długość 110 mm, do drzwi o grubości 55-75 mm	EN-06727129	NZ	10	szt.
Długość 120 mm, do drzwi o grubości 65-85 mm	EN-06727130	NZ	10	szt.
Długość 130 mm, do drzwi o grubości 75-95 mm	EN-06727131	NZ	10	szt.
Długość 140 mm, do drzwi o grubości 85-105 mm	EN-067278826	NZ	10	szt.
Długość 145 mm, do drzwi o grubości 90-110 mm	EN-067278926	NZ	10	szt.
Długość 150 mm, do drzwi o grubości 95-115 mm	EN-067279026	NZ	10	szt.
Długość 160 mm, do drzwi o grubości 105-125 mm	EN-067279126	NZ	10	szt.
Długość 170 mm, do drzwi o grubości 115-135 mm	EN-067279226	NZ	10	szt.



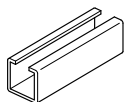
**AKCESORIA** Do klamek z systemem CLAQ

Producent: Entech



**Kluczyk CLAQ®**

	Kod produktu			
Do demontażu rękojeści klamki	EN-0681500227	1	100	szt.



**Redukcja  $\varnothing$  8/9**

Materiał: stal

	Kod produktu			
Długość 30 mm	EN-0682800426	1	100	szt.

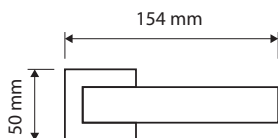
**Wkręt**

Do sztyldów klamek

	Kod produktu			
4x50 mm, do drzwi o grubości 35-42 mm	A0-100450-H1	1		szt.
4x60 mm, do drzwi o grubości 45-50 mm	A0-100460-H1	1		szt.
4x70 mm, do drzwi o grubości 55-60 mm	A0-100470-H1	1		szt.

## CONICA Klamka drzwiowa na szyldzie kwadratowym 50 mm

Producent: Linea Cali



Materiał: stal  
 Montaż na śruby przelotowe lub wkręty  
 Akcesoria montażowe do drzwi o grubości: 35-50 mm

	Kod produktu			
Chromowana błyszcząca	LC-486RO-024-CR	1	20	kpl.
Chromowana matowa	LC-486RO-024-CS	1	20	kpl.
Lakierowana na czarno	LC-486RO-024-VE	1	20	kpl.

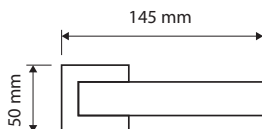
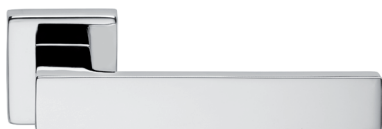
Opakowanie: komplet klamek, akcesoria montażowe (wkręty, trzpień) do podanej grubości drzwi.

Na osobne zamówienie	Kod produktu
Komplet szyldów na klucz (KL)	LC-024BO-KL-**
Komplet szyldów na wkładkę bębnekową (WB)	LC-024BO-WB-**
Blokada WC $\varnothing$ 4/8 mm	LC-024SW-Z-WC-**

Opis akcesoriów: Patrz → Klamki Zincral / Akcesoria

## CORNER Klamka drzwiowa na szyldzie kwadratowym 50 mm

Producent: Linea Cali



Materiał: stal  
 Montaż na śruby przelotowe lub wkręty  
 Akcesoria montażowe do drzwi o grubości: 35-50 mm

	Kod produktu			
Chromowana błyszcząca	LC-505RO-024-CR	1	20	kpl.
Chromowana matowa	LC-505RO-024-CS	1	20	kpl.
Niklowana matowa	LC-505RO-024-NS	1	20	kpl.
Lakierowana na czarno	LC-505RO-024-VE	1	20	kpl.

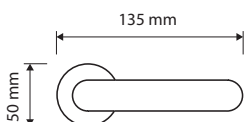
Opakowanie: komplet klamek, akcesoria montażowe (wkręty, trzpień) do podanej grubości drzwi.

Na osobne zamówienie	Kod produktu
Komplet szyldów na klucz (KL)	LC-024BO-KL-**
Komplet szyldów na wkładkę bębnekową (WB)	LC-024BO-WB-**
Blokada WC $\varnothing$ 4/8 mm	LC-024SW-Z-WC-**

Opis akcesoriów: Patrz → Klamki Zincral / Akcesoria

**GARDA** Klamka drzwiowa na szyldzie okrągłym 50 mm

Producent: Linea Cali



Materiał: stal  
Montaż na śruby przelotowe lub wkręty  
Aksesoria montażowe do drzwi o grubości: 35-50 mm

	Kod produktu			
Brązowiona	LC-498RO-101-50-OG	1	16	kpl.
Chromowana błyszcząca	LC-498RO-101-50-CR	1	16	kpl.
Chromowana matowa	LC-498RO-101-50-CS	1	16	kpl.
Mosiądz lakierowany	LC-498RO-101-50-OL	1	16	kpl.

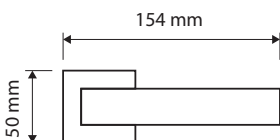
Opakowanie: komplet klamek, akcesoria montażowe (wkręty, trzpień) do podanej grubości drzwi.

Na osobne zamówienie	Kod produktu
Komplet szyldów na klucz (KL)	LC-101BO-50-KL-**
Komplet szyldów na wkładkę bębnową (WB)	LC-101BO-50-WB-**
Blokada WC $\varnothing$ 4/8 mm	LC-101SW-50-WC-**

Opis akcesoriów: Patrz → Klamki Zincral / Akcesoria

**GIRO** Klamka drzwiowa na szyldzie kwadratowym 50 mm

Producent: Linea Cali



Materiał: stal  
Montaż na śruby przelotowe lub wkręty  
Aksesoria montażowe do drzwi o grubości: 35-50 mm

	Kod produktu			
Chromowana błyszcząca	LC-487RO-024-CR	1	20	kpl.
Chromowana matowa	LC-487RO-024-CS	1	20	kpl.
Niklowana matowa	LC-487RO-024-NS	1	20	kpl.
Lakierowana na czarno	LC-487RO-024-VE	1	20	kpl.

Opakowanie: komplet klamek, akcesoria montażowe (wkręty, trzpień) do podanej grubości drzwi.

Na osobne zamówienie	Kod produktu
Komplet szyldów na klucz (KL)	LC-024BO-KL-**
Komplet szyldów na wkładkę bębnową (WB)	LC-024BO-WB-**
Blokada WC $\varnothing$ 4/8 mm	LC-024SW-Z-WC-**

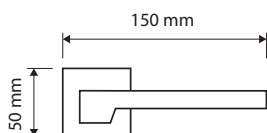
Opis akcesoriów: Patrz → Klamki Zincral / Akcesoria

**STREAM** Klamka drzwiowa na szyldzie kwadratowym 50 mm

Producent: Linea Cali



Materiał: stal  
 Montaż na śruby przelotowe lub wkręty  
 Akcesoria montażowe do drzwi o grubości: 35-50 mm



	Kod produktu			
Chromowana błyszcząca	LC-484RO-024-CR	1	20	kpl.
Chromowana matowa	LC-484RO-024-CS	1	20	kpl.
Niklowana matowa	LC-484RO-024-NS	1	20	kpl.
Lakierowana na czarno	LC-484RO-024-VE	1	20	kpl.

Opakowanie: komplet klamek, akcesoria montażowe (wkręty, trzpień) do podanej grubości drzwi.

Na osobne zamówienie	Kod produktu
Komplet szyldów na klucz (KL)	LC-024BO-KL-**
Komplet szyldów na wkładkę bębnekową (WB)	LC-024BO-WB-**
Blokada WC $\varnothing$ 4/8 mm	LC-024SW-Z-WC-**

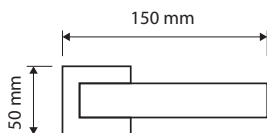
Opis akcesoriów: Patrz → Klamki Zincral / Akcesoria

**TRIO** Klamka drzwiowa na szyldzie kwadratowym 50 mm

Producent: Linea Cali



Materiał: stal  
 Montaż na śruby przelotowe lub wkręty  
 Akcesoria montażowe do drzwi o grubości: 35-50 mm



	Kod produktu			
Chromowana błyszcząca	LC-485RO-024-CR	1	20	kpl.
Chromowana matowa	LC-485RO-024-CS	1	20	kpl.
Niklowana matowa	LC-485RO-024-NS	1	20	kpl.
Lakierowana na czarno	LC-485RO-024-VE	1	20	kpl.

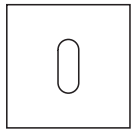
Opakowanie: komplet klamek, akcesoria montażowe (wkręty, trzpień) do podanej grubości drzwi.

Na osobne zamówienie	Kod produktu
Komplet szyldów na klucz (KL)	LC-024BO-KL-**
Komplet szyldów na wkładkę bębnekową (WB)	LC-024BO-WB-**
Blokada WC $\varnothing$ 4/8 mm	LC-024SW-Z-WC-**

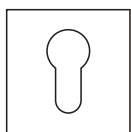
Opis akcesoriów: Patrz → Klamki Zincral / Akcesoria

**SZYLDY** Do klamek Zincral

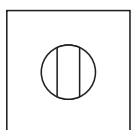
Producent: Linea Cali



50 mm



50 mm



50 mm

**Szyld kwadratowy 50 mm, na KLUCZ**

Materiał: stal  
Wewnętrzne elementy szyldu z plastiku  
Montaż na wkręty

	Kod produktu			
Chromowany błyszczący	LC-024BO-KL-CR	1	10	kpl.
Chromowany matowy	LC-024BO-KL-CS	1	10	kpl.
Niklowany matowy	LC-024BO-KL-NS	1	10	kpl.
Lakierowany na czarno	LC-024BO-KL-VE	1	10	kpl.

Opakowanie: komplet szyldów, akcesoria montażowe.

**Szyld kwadratowy 50 mm, na WKŁADKĘ BĘBENKOWĄ**

Materiał: stal  
Wewnętrzne elementy szyldu z plastiku  
Montaż na wkręty

	Kod produktu			
Chromowany błyszczący	LC-024BO-WB-CR	1	10	kpl.
Chromowany matowy	LC-024BO-WB-CS	1	10	kpl.
Niklowany matowy	LC-024BO-WB-NS	1	10	kpl.
Lakierowany na czarno	LC-024BO-WB-VE	1	10	kpl.

Opakowanie: komplet szyldów, akcesoria montażowe.

**Blokada WC kwadratowa 50 mm**

Materiał: stal  
Wewnętrzne elementy szyldu z plastiku  
Montaż na wkręty  
Akcesoria montażowe do drzwi o grubości 35-50 mm  
Ø 4/8 mm

	Kod produktu			
Chromowana błyszcząca	LC-024SW-Z-WC-CR	1		kpl.
Chromowana matowa	LC-024SW-Z-WC-CS	1		kpl.
Niklowana matowa	LC-024SW-Z-WC-NS	1		kpl.
Lakierowany na czarno	LC-024SW-Z-WC-VE	1		kpl.

Opakowanie: blokada WC, akcesoria montażowe.

ZAMKNIĘCIA  
EWAKUACYJNE

ZAMKI

WKŁADKI  
BĘBENKOWE

KLAMKI I  
UCHWYTY

ZAWIASY

SYSTEMY  
PRZESUWNE

SYSTEMY  
DO SZKŁA

WYPOSAŻENIE  
DODATKOWE

**SZYLDY** Do klamek Zincral

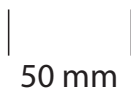
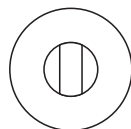
Producent: Linea Cali



50 mm



50 mm



50 mm

**Szyld okrągły 50 mm, na KLUCZ**

Materiał: żal

Wewnętrzne elementy szyldu z plastiku

Montaż na wkręty

	Kod produktu			
Brązowiony	LC-101BO-50-KL-OG	1	10	kpl.
Chromowany błyszczący	LC-101BO-50-KL-CR	1	10	kpl.
Chromowany matowy	LC-101BO-50-KL-CS	1	10	kpl.
Mosiądz lakierowany	LC-101BO-50-KL-OL	1	10	kpl.

Opakowanie: komplet szyldów, akcesoria montażowe.

**Szyld okrągły 50 mm, na WKŁADKĘ BĘBENKOWĄ**

Materiał: żal

Wewnętrzne elementy szyldu z plastiku

Montaż na wkręty

	Kod produktu			
Brązowiony	LC-101BO-50-WB-OG	1	10	kpl.
Chromowany błyszczący	LC-101BO-50-WB-CR	1	10	kpl.
Chromowany matowy	LC-101BO-50-WB-CS	1	10	kpl.
Mosiądz lakierowany	LC-101BO-50-WB-OL	1	10	kpl.

Opakowanie: komplet szyldów, akcesoria montażowe.

**Blokada WC okrągła 50 mm**

Materiał: żal

Wewnętrzne elementy szyldu z plastiku

Montaż na wkręty

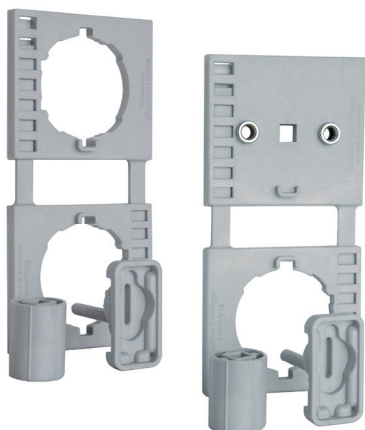
Akcesoria montażowe do drzwi o grubości: 35-50 mm

Ø 4/8 mm

	Kod produktu			
Brązowiona	LC-101SW-50-WC-OG	1		kpl.
Chromowana błyszcząca	LC-101SW-50-WC-CR	1		kpl.
Chromowana matowa	LC-101SW-50-WC-CS	1		kpl.
Mosiądz lakierowany	LC-101SW-50-WC-OL	1		kpl.



Opakowanie: blokada WC, akcesoria montażowe.

## AKCESORIA



### Przyrząd do montażu klamek i sztyldów



Przeznaczony do montażu klamek Linea Cali

	Kod produktu			
Do montażu klamek na wkręty	LC-216VA-RB	1		szt.
Do montażu klamek na śruby przelotowe	LC-216VA-RY	1		szt.



### Trzpień żłobiony, $\varnothing$ 8 MM



Materiał: stal galwanizowana na biało

	Kod produktu			
Trzpień $\varnothing$ 8x90 mm	A0-00508090-G0	1		szt.
Trzpień $\varnothing$ 8x105 mm	A0-00508105-G0	1		szt.
Trzpień $\varnothing$ 8x120 mm	A0-00508120-G0	1		szt.
Trzpień $\varnothing$ 8x140 mm	A0-00508140-G0	1		szt.



### Trzpień prosty



Materiał: stal galwanizowana na biało

	Kod produktu			
Trzpień $\varnothing$ 4x90 mm	A0-00504090-G0	1		szt.
Trzpień $\varnothing$ 6x120 mm	A0-00506120-G0	1		szt.



### Trzpień z gwintem



Materiał: stal galwanizowana na żółto

	Kod produktu			
Trzpień $\varnothing$ 8x90 mm z gwintem M12	A0-00708090M12-H1	1		szt.



### Trzpień jednostronny



Materiał: stal galwanizowana na biało

	Kod produktu			
Trzpień $\varnothing$ 8x40 mm	LC-FEESQ-8040	NZ	1	szt.
Trzpień $\varnothing$ 8x55 mm	LC-FEESQ-8055	NZ	1	szt.
Trzpień $\varnothing$ 8x70 mm	LC-FEESQ-8070	NZ	1	szt.
Trzpień $\varnothing$ 8x80 mm	LC-FEESQ-8080	NZ	1	szt.

## AKCESORIA



**Podkładka montażowa ze śrubą**

Materiał: stal galwanizowana na biało



	Kod produktu			
Podkładka ze śrubą M8x25 mm	LC-BLFI	NZ	1	szt.

**Podkładka montażowa z trzpieniem**

Materiał: stal galwanizowana na biało



	Kod produktu			
Podkładka z trzpieniem $\varnothing$ 8x25 mm	LC-BLQU	NZ	1	szt.

**Redukcja**



	Kod produktu			
Redukcja $\varnothing$ 6:4 mm, nylonowa	A0-010064-NR	1		szt.
Redukcja $\varnothing$ 8:4 mm, nylonowa	A0-010084-NR	1		szt.
Redukcja $\varnothing$ 8:5 mm, nylonowa	A0-010085-NR	1		szt.
Redukcja $\varnothing$ 8:6 mm, nylonowa	A0-010086-NR	1		szt.
Redukcja $\varnothing$ 8:7 mm, metalowa	A0-010087-G0	NZ	1	szt.
Redukcja $\varnothing$ 9:8 mm, metalowa	A0-010098-G0	1		szt.
Redukcja $\varnothing$ 10:8 mm, metalowa	A0-010108-G0	1		szt.

**Śruba**

Materiał: stal galwanizowana na żółto

	Kod produktu			
Śruba M4x90 mm	A0-110490LC-H1	1		szt.

**Wkręt imbusowy**

	Kod produktu			
Wkręt imbus M4x5	A0-05045-G0	1		szt.
Wkręt imbus M5x6	A0-05056-G0	1		szt.
Wkręt imbus M6x6	A0-05066-G0	1		szt.



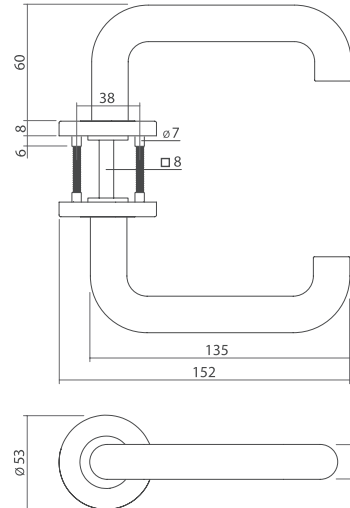
**TEC U** Klamka drzwiowa na szyldzie okrągłym 53 mm, wciskanym, z tulejkami stabilizującymi

Klasyfikacja wg normy EN 1906: 2002

4 | 7 | - | 0 | 1 | 4 | 0 | B



Kategoria użytkowania: klasa 4 wg DIN EN 1906  
 Trwałość: 200 000 cykli, klasa 7 wg DIN EN 1906  
 Odporność na korozję wg DIN EN 1906: klasa 4  
 Materiał: stal nierdzewna AISI304  
 Wewnętrzne elementy szyldu z metalu, sprężyna powrotna  
 Montaż z tulejkami stabilizującymi (na śruby przelotowe)  
 Akcesoria montażowe do drzwi o grubości 36-52 mm  
 Akcesoria montażowe do drzwi o innej grubości: Patrz → Akcesoria



	Kod produktu			
Komplet klamek	<b>IN-0035-127102</b>	1	20	kpl.

Opakowanie: komplet klamek, śruby przelotowe, trzpień do podanej grubości drzwi.



**Powłoka antybakteryjna**  
- na zapytanie



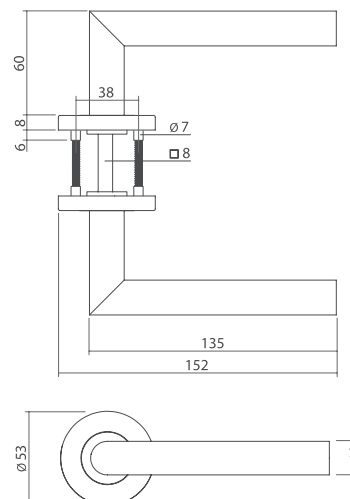
**TEC L** Klamka drzwiowa na szyldzie okrągłym 53 mm, wciskanym, z tulejkami stabilizującymi

Klasyfikacja wg normy EN 1906: 2002

4 | 7 | - | 0 | 1 | 4 | 0 | B



Kategoria użytkowania: klasa 4 wg DIN EN 1906  
 Trwałość: 200 000 cykli, klasa 7 wg DIN EN 1906  
 Odporność na korozję wg DIN EN 1906: klasa 4  
 Materiał: stal nierdzewna AISI304  
 Wewnętrzne elementy szyldu z metalu, sprężyna powrotna  
 Montaż z tulejkami stabilizującymi (na śruby przelotowe)  
 Akcesoria montażowe do drzwi o grubości 36-52 mm  
 Akcesoria montażowe do drzwi o innej grubości: Patrz → Akcesoria



	Kod produktu			
Komplet klamek	<b>IN-0035-127202</b>	1	20	kpl.

Opakowanie: komplet klamek, śruby przelotowe, trzpień do podanej grubości drzwi.



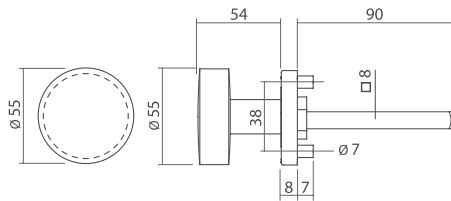
**Powłoka antybakteryjna**  
- na zapytanie



**TEC 610** Gałka drzwiowa symetryczna na szyldzie okrągłym 53 mm, wciskanym, z tulejkami stabilizującymi



Kategoria użytkowania: klasa 4 wg DIN EN 1906  
 Trwałość: 200 000 cykli, klasa 7 wg DIN EN 1906  
 Odporność na korozję wg DIN EN 1906: klasa 4  
 Materiał: stal nierdzewna AISI304  
 Wewnętrzne elementy szyldu z metalu  
 Montaż z tulejkami stabilizującymi (na śruby przelotowe)  
 Akcesoria montażowe do drzwi o grubości 36-42 mm  
 Akcesoria montażowe do drzwi o innej grubości: Patrz → Akcesoria



	Kod produktu		
Gałka stała z trzpieniem M10/8x90 mm	<b>IN-0035-224610</b>	NZ	1 szt.

Opakowanie: gałka, śruby przelotowe, trzpień do podanej grubości drzwi.



**Powłoka antybakteryjna**  
- na zapytanie



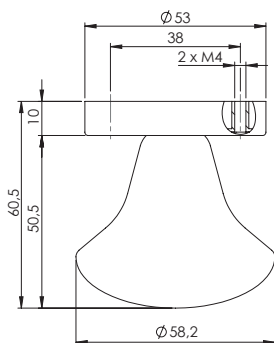
**TEC 502** Gałka drzwiowa symetryczna na szyldzie okrągłym 53 mm, wciskanym



Materiał: stal nierdzewna AISI304  
 Wewnętrzne elementy szyldu z metalu  
 Montaż na śruby przelotowe, otwór pod trzpień z gwintem M6  
 Akcesoria montażowe do drzwi: Patrz → Akcesoria

	Kod produktu		
Gałka stała	<b>IN-0035-216502</b>	1	szt.

Opakowanie: gałka.



Na osobne zamówienie	Kod produktu
Trzpień z gwintem M6/8x90 mm do drzwi o grubości 36-54 mm	IN-0099-975380
Trzpień z gwintem M6/8x110 mm do drzwi o grubości 42-68 mm	IN-0099-975460

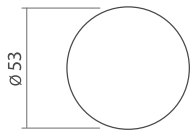
Opis akcesoriów: Patrz → Klamki ze stali nierdzewnej / Akcesoria



**Powłoka antybakteryjna**  
- na zapytanie



**SZYLDY** Do klamek z tulejkami stabilizującymi



**Szyld okrągły 53 mm, wciskany**

Materiał: stal nierdzewna AISI304

Wewnętrzne elementy szyldu z metalu

Montaż z tulejkami stabilizującymi (na śruby przelotowe)

Akcesoria montażowe do drzwi o grubości 36-52 mm

Akcesoria montażowe do drzwi o innej grubości: Patrz → Akcesoria

	Kod produktu			
Komplet szyldów na klucz (KL)	IN-0035-351216	NZ	10	kpl.
Komplet szyldów na wkładkę bębennową (WB)	IN-0035-351217	1	10	kpl.
Komplet szyldów bez otworu (BO)	IN-0035-351219	NZ	10	kpl.

Opakowanie: komplet szyldów, śruby przelotowe do podanej grubości drzwi.



**Powłoka antybakteryjna**  
- na zapytanie



**Blokada WC okrągła 53 mm, wciskana, ze wskaźnikiem otwarcia**

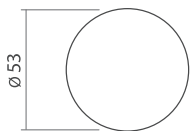
Materiał: stal nierdzewna AISI304

Wewnętrzne elementy szyldu z metalu

Montaż z tulejkami stabilizującymi (na śruby przelotowe)

Akcesoria montażowe do drzwi o grubości 36-42 mm

Akcesoria montażowe do drzwi o innej grubości: Patrz → Akcesoria



	Kod produktu			
Blokada WC Ø 8 mm	IN-0035-351260	1	10	kpl.

Opakowanie: blokada WC, śruby przelotowe, trzpień do podanej grubości drzwi.



**Powłoka antybakteryjna**  
- na zapytanie



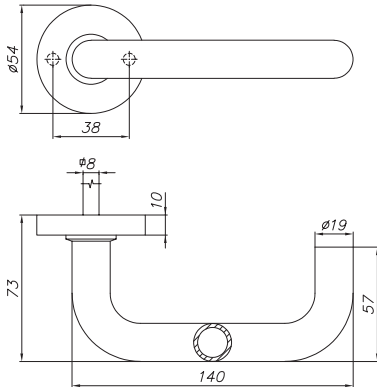
**PROJECT** Klamka drzwiowa na szyldzie okrągłym 54 mm, wciskanym



Materiał: stal nierdzewna AISI304  
 Wewnętrzne elementy szyldu ze stali nierdzewnej, sprężyna powrotna  
 Montaż na śruby przelotowe lub wkręty  
 Akcesoria montażowe do drzwi o grubości 30-60 mm  
 Akcesoria montażowe do drzwi o innej grubości: Patrz → Akcesoria

	Kod produktu			
Komplet klamek	<b>A2-0109-SS</b>	1	20	kpl.

Opakowanie: komplet klamek, śruby przelotowe, trzpień do podanej grubości drzwi.



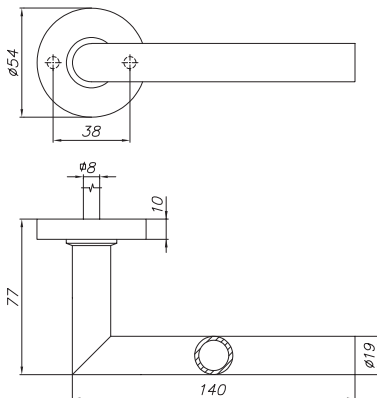
**FORMA** Klamka drzwiowa na szyldzie okrągłym 54 mm, wciskanym



Materiał: stal nierdzewna AISI304  
 Wewnętrzne elementy szyldu ze stali nierdzewnej, sprężyna powrotna  
 Montaż na śruby przelotowe lub wkręty  
 Akcesoria montażowe do drzwi o grubości 30-60 mm  
 Akcesoria montażowe do drzwi o innej grubości: Patrz → Akcesoria

	Kod produktu			
Komplet klamek	<b>A2-0409-SS</b>	1	20	kpl.



Opakowanie: komplet klamek, śruby przelotowe, trzpień do podanej grubości drzwi.



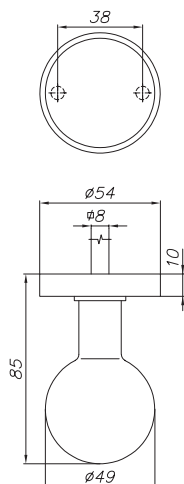
## A2 8009 Gałka drzewiowa na szyldzie okrągłym, wciskanym



Materiał: stal nierdzewna matowa  
Wewnętrzne elementy szyldu ze stali  
Montaż na śruby przelotowe lub wkręty  
Akcesoria montażowe do drzwi o grubości 40-60 mm

	Kod produktu			
Komplet gałek obrotowych (2 sztuki)	A2-8009O-SS	1	20	kpl.
Gałka stała (sztuka)	A2-8009S-SS	1	20	kpl.



Opakowanie: komplet lub sztuka gałki z trzpieniem 8 mm, śruby przelotowe, wkręty do drewna, klucz.



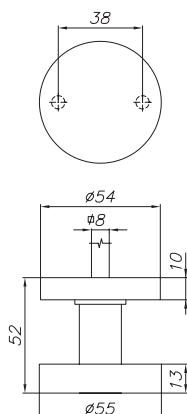
## A2 8109 Gałka drzewiowa na szyldzie okrągłym, wciskanym



Materiał: stal nierdzewna matowa  
Wewnętrzne elementy szyldu ze stali  
Montaż na śruby przelotowe lub wkręty  
Akcesoria montażowe do drzwi o grubości 40-60 mm

	Kod produktu			
Komplet gałek obrotowych (2 sztuki)	A2-8109O-SS	1	20	kpl.
Gałka stała (sztuka)	A2-8109S-SS	1	20	kpl.

Opakowanie: komplet lub sztuka gałki z trzpieniem 8 mm, śruby przelotowe, wkręty do drewna, klucz.



**SZYLDY** Do klamek na okrągłych szyldach



**Szyld okrągły 54 mm, wciskany**

Materiał: stal nierdzewna AISI304

Wewnętrzne elementy szyldu ze stali

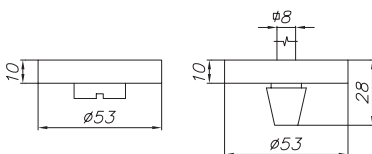
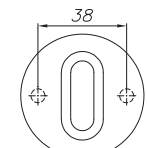
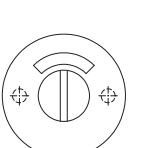
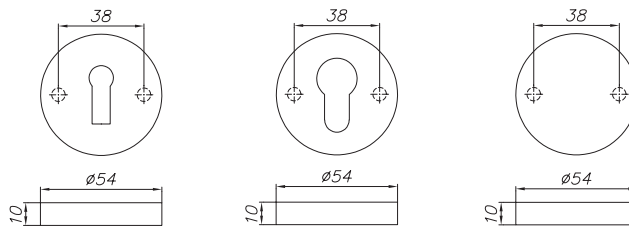
Montaż na śruby przelotowe lub wkręty

Akcesoria montażowe do drzwi o grubości 40-60 mm

Akcesoria montażowe do drzwi o innej grubości: Patrz → Akcesoria

	Kod produktu			
Komplet szyldów na klucz (KL)	<b>A2-50091-SS</b>	1	100	kpl.
Komplet szyldów na wkładkę bębnową (WB)	<b>A2-50092-SS</b>	1	100	kpl.
Komplet szyldów bez otworu (BO)	<b>A2-50090-SS</b>	1	100	kpl.

Opakowanie: komplet szyldów, wkręty, śruby przelotowe do podanej grubości drzwi.



**Blokada WC okrągła 53 mm, wciskana, ze wskaźnikiem otwarcia**

Materiał: stal nierdzewna AISI304

Wewnętrzne elementy szyldu ze stali

Montaż na śruby przelotowe lub wkręty

Akcesoria montażowe do drzwi o grubości 40-60 mm

Akcesoria montażowe do drzwi o innej grubości: Patrz → Akcesoria

	Kod produktu			
Blokada WC $\varnothing$ 8 mm	<b>A2-50893-SS</b>	1	100	kpl.

Opakowanie: blokada WC, wkręty, śruby przelotowe, trzpień do podanej grubości drzwi.

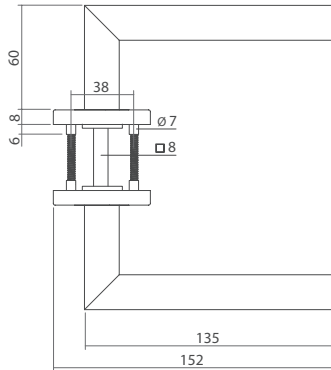
**TEC L** Klamka drzwiowa na szyldzie kwadratowym 53 mm, wciskanym



Materiał: stal nierdzewna AISI304  
 Wewnętrzne elementy szyldu z metalu, dwukierunkowa sprężyna  
 Montaż z tulejkami stabilizującymi (na śruby przelotowe)  
 Akcesoria montażowe do drzwi o grubości 36-52 mm  
 Akcesoria montażowe do drzwi o innej grubości: Patrz → Akcesoria

	Kod produktu			
Komplet klamek	<b>IN-0035-124202</b>	1	20	kpl.

Opakowanie: komplet klamek, śruby przelotowe, trzpień do podanej grubości drzwi.



**Powłoka antybakteryjna**  
- na zapytanie



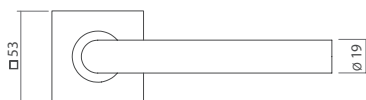
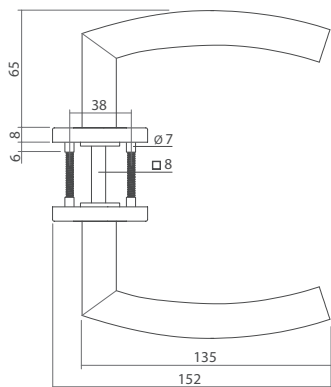
**TEC B** Klamka drzwiowa na szyldzie kwadratowym 53 mm, wciskanym



Materiał: stal nierdzewna AISI304  
 Wewnętrzne elementy szyldu z metalu, dwukierunkowa sprężyna  
 Montaż z tulejkami stabilizującymi (na śruby przelotowe)  
 Akcesoria montażowe do drzwi o grubości 36-52 mm  
 Akcesoria montażowe do drzwi o innej grubości: Patrz → Akcesoria

	Kod produktu			
Komplet klamek	<b>IN-0035-124402</b>	1	20	kpl.

Opakowanie: komplet klamek, śruby przelotowe, trzpień do podanej grubości drzwi.



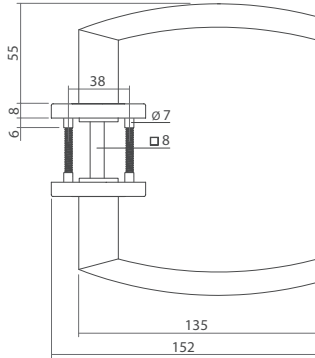
**Powłoka antybakteryjna**  
- na zapytanie



**TEC C** Klamka drzwiowa na szyldzie kwadratowym 53 mm, wciskanym



Materiał: stal nierdzewna AISI304  
 Wewnętrzne elementy szyldu z metalu, dwukierunkowa sprężyna  
 Montaż z tulejkami stabilizującymi (na śruby przelotowe)  
 Akcesoria montażowe do drzwi o grubości 36-52 mm  
 Akcesoria montażowe do drzwi o innej grubości: Patrz → Akcesoria



	Kod produktu			
Komplet klamek	IN-0035-124802	1	20	kpl.

Opakowanie: komplet klamek, śruby przelotowe, trzpień do podanej grubości drzwi.



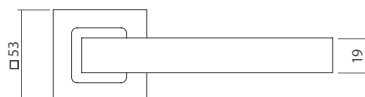
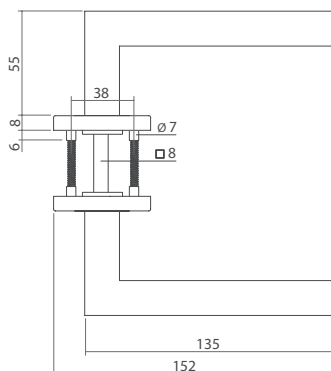
**Powłoka antybakteryjna**  
- na zapytanie



**TEC S** Klamka drzwiowa na szyldzie kwadratowym 53 mm, wciskanym



Materiał: stal nierdzewna AISI304  
 Wewnętrzne elementy szyldu z metalu, dwukierunkowa sprężyna  
 Montaż z tulejkami stabilizującymi (na śruby przelotowe)  
 Akcesoria montażowe do drzwi o grubości 36-52 mm  
 Akcesoria montażowe do drzwi o innej grubości: Patrz → Akcesoria



	Kod produktu			
Komplet klamek	IN-0035-124902	1	20	kpl.

Opakowanie: komplet klamek, śruby przelotowe, trzpień do podanej grubości drzwi.



**Powłoka antybakteryjna**  
- na zapytanie





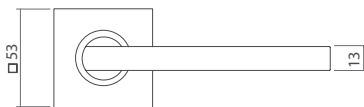
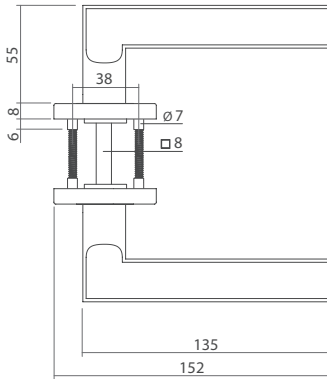
**TEC F** Klamka drzwiowa na szyldzie kwadratowym 53 mm, wciskanym



Materiał: stal nierdzewna AISI304  
 Wewnętrzne elementy szyldu z metalu, dwukierunkowa sprężyna  
 Montaż z tulejkami stabilizującymi (na śruby przelotowe)  
 Akcesoria montażowe do drzwi o grubości 36-52 mm  
 Akcesoria montażowe do drzwi o innej grubości: Patrz → Akcesoria

	Kod produktu			
Komplet klamek	<b>IN-0035-125202</b>	NZ	1	kpl.

Opakowanie: komplet klamek, śruby przelotowe, trzpień do podanej grubości drzwi.



**Powłoka antybakteryjna**  
- na zapytanie



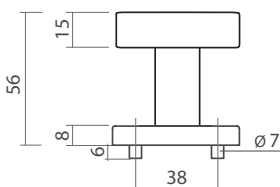
**TEC 600** Gałka drzwiowa symetryczna na szyldzie kwadratowym 53 mm, wciskanym



Materiał: stal nierdzewna AISI304  
 Wewnętrzne elementy szyldu z metalu  
 Montaż na śruby przelotowe  
 Akcesoria montażowe do drzwi o grubości 36-42 mm  
 Akcesoria montażowe do drzwi o innej grubości: Patrz → Akcesoria

	Kod produktu			
Gałka stała z trzpieniem M10/8x90 mm	<b>IN-0035-224600</b>	NZ	1	szt.

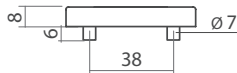
Opakowanie: gałka, śruby przelotowe, trzpień do podanej grubości drzwi.



**Powłoka antybakteryjna**  
- na zapytanie



**SZYLDY** Do klamek na szyldach kwadratowych



**Szyld kwadratowy 53 mm, wciskany**

Materiał: stal nierdzewna AISI304

Wewnętrzne elementy szyldu z metalu

Montaż z tulejkami stabilizującymi (na śruby przelotowe)

Akcesoria montażowe do drzwi o grubości 36-52 mm

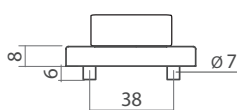
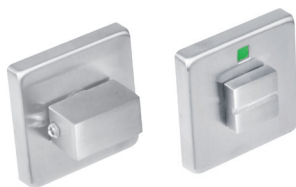
Akcesoria montażowe do drzwi o innej grubości: Patrz → Akcesoria

	Kod produktu			
Komplet szyldów na klucz (KL)	<b>IN-0035-351016</b>	1	100	kpl.
Komplet szyldów na wkładkę bębennkową (WB)	<b>IN-0035-351017</b>	1	100	kpl.
Komplet szyldów bez otworu (BO)	<b>IN-0035-351019</b>	NZ	1	kpl.

Opakowanie: komplet szyldów, śruby przelotowe do podanej grubości drzwi.



**Powłoka antybakteryjna**  
- na zapytanie



**Blokada WC kwadratowa 53 mm, wciskana, ze wskaźnikiem zajętości**

Materiał: stal nierdzewna AISI304

Wewnętrzne elementy szyldu z metalu

Montaż z tulejkami stabilizującymi (na śruby przelotowe)

Akcesoria montażowe do drzwi o grubości 36-42 mm

Akcesoria montażowe do drzwi o innej grubości: Patrz → Akcesoria

	Kod produktu			
Blokada WC $\varnothing$ 8 mm	<b>IN-0035-351060</b>	1	100	kpl.

Opakowanie: blokada WC, śruby przelotowe, trzpień do podanej grubości drzwi.



**Powłoka antybakteryjna**  
- na zapytanie



**DM 1301** Klamka drzwiowa na szyldzie owalnym 75x34 mm

Produkcja: Niemcy



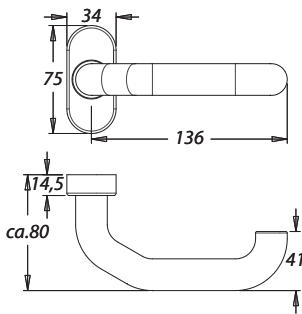
Rękojeść Ø22 mm  
Stal nierdzewna matowa

	Kod produktu			
Komplet klamek z szyldem na wkładkę bębnekową (WB)	DM-1301/0813/00	NZ	1	kpl.

Opakowanie: komplet klamek z szyldami WB.



Na osobne zamówienie	Kod produktu
Trzpień $\varnothing$ 8 mm	DM-0588

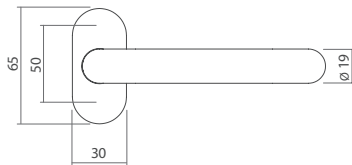
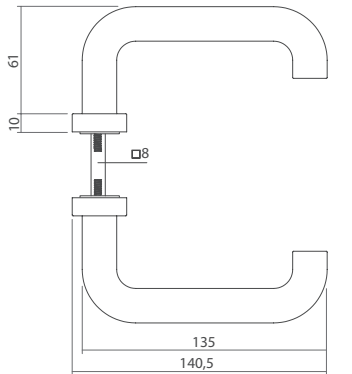


Trzpień żłobiony, $\varnothing$ 8 mm	Kod produktu			
Długość 80 mm	DM-0588/0808/00	NZ	10	szt.
Długość 100 mm	DM-0588/0810/00	NZ	10	szt.
Długość 115 mm	DM-0588/0811/00	NZ	10	szt.
Długość 120 mm	DM-0588/0812/00	NZ	10	szt.
Długość 130 mm	DM-0588/0813/00	NZ	10	szt.
Długość 140 mm	DM-0588/0814/00	NZ	10	szt.

**TEC U** Klamka drzwiowa na szyldzie owalnym 30x65 mm, wciskany



Materiał: stal nierdzewna AISI304  
 Wewnętrzne elementy szyldu z metalu, dwustronna sprężyna  
 Montaż na wkręty  
 Akcesoria montażowe do drzwi o grubości 36-54 mm  
 Akcesoria montażowe do drzwi o innej grubości: Patrz → Akcesoria



	<b>Kod produktu</b>		
Komplet klamek	<b>IN-0035-123302</b>	NZ	1 kpl.

Opakowanie: komplet klamek, wkręty do drewna, trzpień do podanej grubości drzwi.



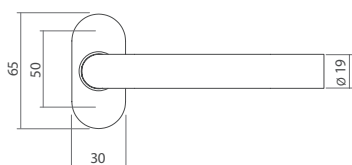
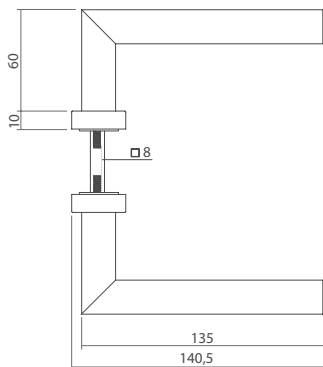
**Powłoka antybakteryjna**  
 - na zapytanie



**TEC L** Klamka drzwiowa na szyldzie owalnym 30x65 mm, wciskany



Materiał: stal nierdzewna AISI304  
 Wewnętrzne elementy szyldu z metalu, dwustronna sprężyna  
 Montaż na wkręty  
 Akcesoria montażowe do drzwi o grubości 36-54 mm  
 Akcesoria montażowe do drzwi o innej grubości: Patrz → Akcesoria



	<b>Kod produktu</b>		
Komplet klamek	<b>IN-0035-123502</b>	NZ	1 kpl.

Opakowanie: komplet klamek, wkręty do drewna, trzpień do podanej grubości drzwi.



**Powłoka antybakteryjna**  
 - na zapytanie



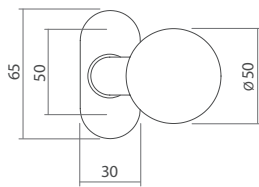
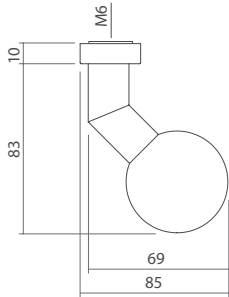
**TEC 902** Gałka drzewiowa na szyldzie owalnym 30x65 mm, wciskany



Materiał: stal nierdzewna AISI304  
Wewnętrzne elementy szyldu z metalu  
Montaż na śruby przelotowe, otwór pod trzpień z gwintem M6  
Akcesoria montażowe do drzwi o grubości 36-54 mm  
Akcesoria montażowe do drzwi o innej grubości: Patrz → Akcesoria

	Kod produktu			
Gałka stała	IN-0035-077902	NZ	1	szt.

Opakowanie: gałka.



**Na osobne zamówienie**

	Kod produktu
Trzpień z gwintem M6/8x90 mm do drzwi o grubości 36-54 mm	IN-0099-975380
Trzpień z gwintem M6/8x110 mm do drzwi o grubości 42-68 mm	IN-0099-975460

Opis akcesoriów: Patrz → Klamki ze stali nierdzewnej / Akcesoria



**Powłoka antybakteryjna**  
- na zapytanie



**Szyld owalny 30x65 mm, wciskany**

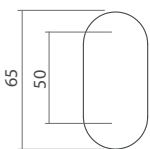
Materiał: stal nierdzewna AISI304  
Wewnętrzne elementy szyldu z metalu  
Montaż na wkręty  
Akcesoria montażowe do drzwi o grubości 36-54 mm  
Akcesoria montażowe do drzwi o innej grubości: Patrz → Akcesoria

	Kod produktu			
Komplet szyldów na wkładkę bębennkową (WB)	IN-0035-347317	NZ	1	kpl.
Komplet szyldów bez otworu (BO)	IN-0035-341719	NZ	1	kpl.

Opakowanie: komplet szyldów, wkręty do drewna do podanej grubości drzwi.



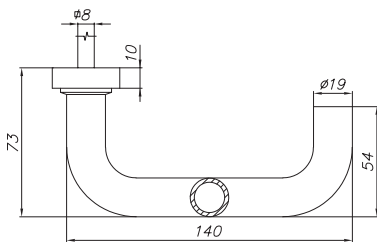
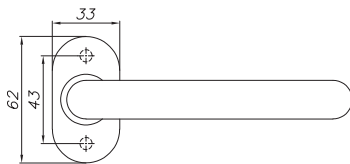
**Powłoka antybakteryjna**  
- na zapytanie



**PROJECT** Klamka drzwiowa na szyldzie owalnym, wciskanym



Materiał: stal nierdzewna matowa  
 Wewnętrzne elementy szyldu ze stali nierdzewnej  
 Montaż na śruby przelotowe lub wkręty  
 Akcesoria montażowe do drzwi o grubości 30-60 mm



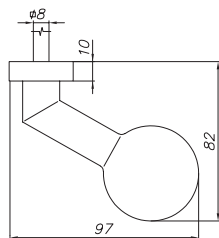
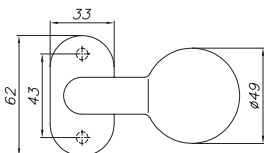
	Kod produktu			
Komplet klamek	<b>A2-0108-SS</b>	1	20	kpl.

Opakowanie: komplet klamek z trzpieniem 8 mm, śruby przelotowe, wkręty do drewna, klucz.

**A2 8058** Gałka drzwiowa na szyldzie owalnym, wciskanym

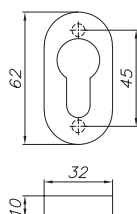


Materiał: stal nierdzewna matowa  
 Wewnętrzne elementy szyldu ze stali nierdzewnej  
 Montaż na śruby przelotowe lub wkręty  
 Akcesoria montażowe do drzwi o grubości 40-60 mm



	Kod produktu			
Komplet gałek obrotowych (2 sztuki)	<b>A2-8058O-SS</b>	1	20	kpl.
Gałka stała (sztuka)	<b>A2-8058S-SS</b>	1	20	kpl.

Opakowanie: komplet / sztuka gałki z trzpieniem 8 mm, śruby przelotowe, wkręty do drewna, klucz.



**Szyld owalny, wciskany**

Materiał: stal nierdzewna matowa  
 Wewnętrzne elementy szyldu ze stali  
 Montaż na śruby przelotowe lub wkręty  
 Akcesoria montażowe do drzwi o grubości 40-60 mm

	Kod produktu			
Komplet szyldów na wkładkę bębnową (WB)	<b>A2-50082-SS</b>	1	20	kpl.

Opakowanie: komplet szyldów, śruby przelotowe, wkręty do drewna.

**TEC U** Klamka drzwiowa na szyldzie długim 40x218 mm

Produkcja: Holandia

Klasyfikacja wg normy EN 1906: 2012

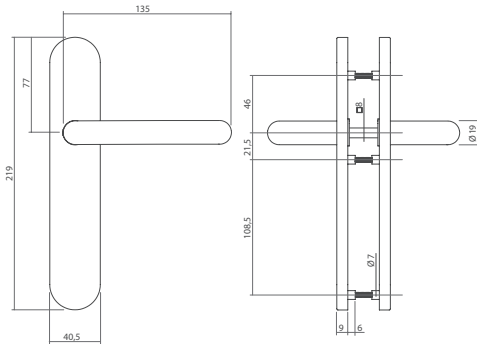
4 | 7 | - | 0 | 1 | 4 | 0 | B |



Kategoria użytkowania: klasa 4 wg DIN EN 1906  
 Trwałość: 200 000 cykli, klasa 7 wg DIN EN 1906  
 Odporność na korozję wg DIN EN 1609: klasa 4  
 Materiał: stal nierdzewna AISI304  
 Wewnętrzne elementy szyldu z metalu, sprężyna powrotna  
 Montaż na śruby przelotowe  
 Akcesoria montażowe do drzwi o grubości 36-52 mm  
 Akcesoria montażowe do drzwi o innej grubości: Patrz → Akcesoria

Komplet klamek	Kod produktu		
Rozstaw 72 mm, WB	<b>IN-0035-129536</b>	NZ	1 kpl.
Rozstaw 72 mm, z blokadą WC $\varnothing$ 8 mm	<b>IN-0035-129567</b>	NZ	1 kpl.

Opakowanie: komplet klamek, śruby przelotowe, trzpień do podanej grubości drzwi.



**Powłoka antybakteryjna**  
- na zapytanie



**TEC U/G** Gałka drzwiowa na szyldzie długim 40x218 mm

Produkcja: Holandia

Klasyfikacja wg normy EN 1906: 2012

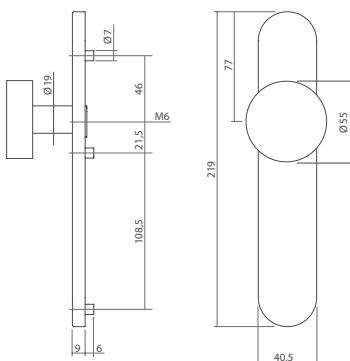
4 | 7 | - | 0 | 1 | 4 | 0 | B |



Kategoria użytkowania: klasa 4 wg DIN EN 1906  
 Trwałość: 200 000 cykli, klasa 7 wg DIN EN 1906  
 Odporność na korozję wg DIN EN 1609: klasa 4  
 Materiał: stal nierdzewna AISI304  
 Wewnętrzne elementy szyldu z metalu, sprężyna powrotna  
 Montaż na śruby przelotowe  
 Akcesoria montażowe do drzwi o grubości 36-52 mm  
 Akcesoria montażowe do drzwi o innej grubości: Patrz → Akcesoria

Gałka stała	Kod produktu		
Z trzpieniem M6, rozstaw 72 mm, WB	<b>IN-0035-275236</b>	NZ	1 szt.
Z trzpieniem M6, szyld bez otworu	<b>IN-0035-275211</b>	NZ	1 szt.

Opakowanie: gałka na szyldzie, śruby przelotowe, trzpień do podanej grubości drzwi.



**Powłoka antybakteryjna**  
- na zapytanie







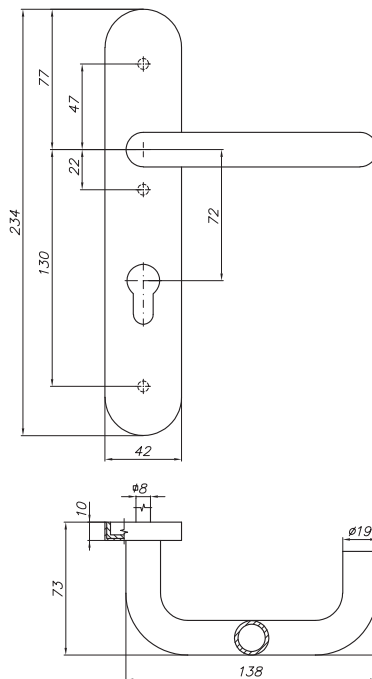
**PROJECT** Klamka drzwiowa na szyldzie długim 42x234 mm



Materiał: stal nierdzewna matowa  
 Wewnętrzne elementy szyldu ze stali  
 Sprężyna powrotna, montaż na śruby przelotowe lub wkręty  
 Akcesoria montażowe do drzwi o grubości 40-60 mm

Rozstaw 72 mm	Kod produktu			
Komplet klamek na wkładkę bębnową (WB)	<b>A2-01012-SS</b>	1	20	kpl.
Komplet klamek z blokadą WC $\varnothing$ 8 mm	<b>A2-01013-SS</b>	1	20	kpl.

Opakowanie: komplet klamek z trzpieniem 8 mm, śruby przelotowe, wkręty do drewna.



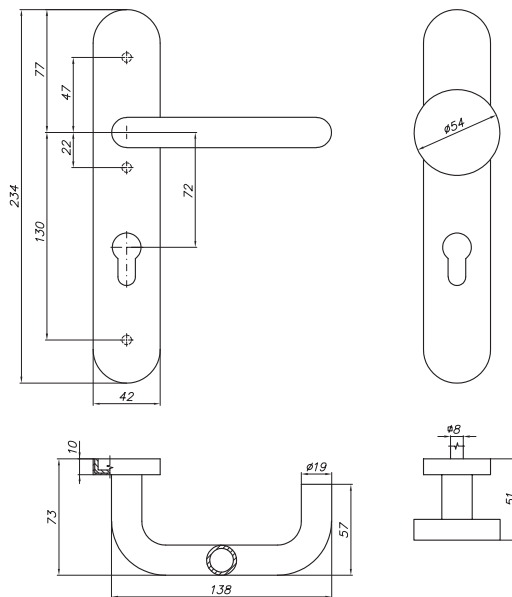
**PROJECT** Klamko-gałka drzwiowa na szyldzie długim 42x234 mm



Materiał: stal nierdzewna matowa  
Wewnętrzne elementy szyldu ze stali  
Sprężyna powrotna, montaż na śruby przelotowe lub wkręty  
Akcesoria montażowe do drzwi o grubości 40-60 mm

Rozstaw 72 mm na WKŁADKĘ	Kod produktu			
Komplet klamko-gałki, lewy	A2-01112L-SS	1	20	kpl.
Komplet klamko-gałki, prawy	A2-01112P-SS	1	20	kpl.

Opakowanie: komplet klamek z trzpieniem 8 mm, śruby przelotowe, wkręty do drewna, klucz.



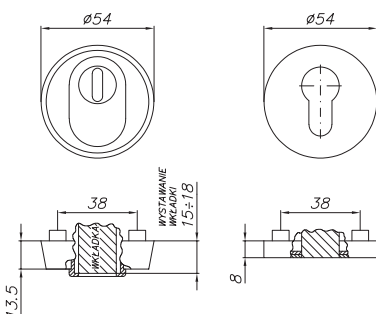
**A2 60094 SS** Szyld drzwiowy PRZECIWWŁAMANIOWY



Materiał: stal nierdzewna matowa  
Z zabezpieczeniem wkładki, wystawanie 15-18 mm  
Montaż na śruby przelotowe  
Akcesoria montażowe do drzwi o grubości 40-60 mm

	Kod produktu			
Komplet szyldów	A2-60094-SS	1	20	kpl.

Opakowanie: komplet szyldów, śruby przelotowe.



**TEC U** Klamka drzwiowa na szyldzie długim 48x170 mm



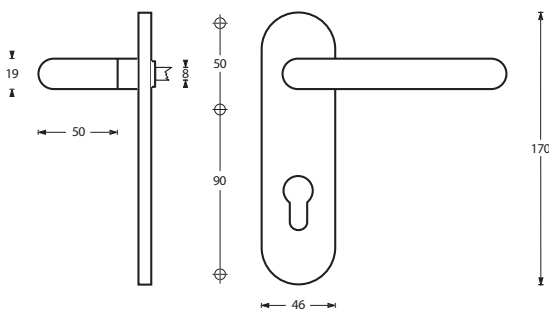
Klasyfikacja wg normy EN 1906: 2012

4 | 7 | - | 0 | 1 | 4 | 0 | B

Kategoria użytkowania: klasa 4 wg DIN EN 1906  
 Trwałość: 200 000 cykli, klasa 7 wg DIN EN 1906  
 Odporność na korozję wg DIN EN 1609: klasa 4  
 Materiał: stal nierdzewna AISI304  
 Wewnętrzne elementy szyldu z metalu, sprężyna powrotna  
 Montaż na śruby przelotowe  
 Akcesoria montażowe do drzwi o grubości 36-52 mm

	<b>Kod produktu</b>		
Komplet klamek, rozstaw 72 mm, WB	<b>IN-0035-122736</b>	NZ	1 kpl.

Opakowanie: komplet klamek, śruby przelotowe, trzpień do podanej grubości drzwi.



**Powłoka antybakteryjna**  
- na zapytanie



**TEC U/G** Gałka drzwiowa na szyldzie długim 48x170 mm



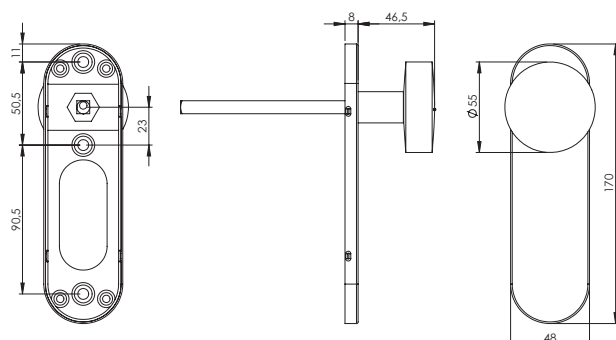
Klasyfikacja wg normy EN 1906: 2012

4 | 7 | - | 0 | 1 | 4 | 0 | B

Kategoria użytkowania: klasa 4 wg DIN EN 1906  
 Trwałość: 200 000 cykli, klasa 7 wg DIN EN 1906  
 Odporność na korozję wg DIN EN 1609: klasa 4  
 Materiał: stal nierdzewna AISI304  
 Wewnętrzne elementy szyldu z metalu, sprężyna powrotna  
 Montaż na śruby przelotowe  
 Akcesoria montażowe do drzwi o grubości 36-52 mm

	<b>Kod produktu</b>		
Gałka stała z trzpieniem M6, rozstaw 72, WB	<b>IN-0035-275336</b>	NZ	1 szt.
Gałka stała z trzpieniem M6, szyld bez otworu	<b>IN-0035-275311</b>	NZ	1 szt.

Opakowanie: gałka na szyldzie, śruby przelotowe, trzpień do podanej grubości drzwi.



**Powłoka antybakteryjna**  
- na zapytanie



**AKCESORIA** do klamek ze stali nierdzewnej



**Trzpień wierczone**

Materiał: stal galwanizowana na biało

	Kod produktu			
Trzpień $\varnothing$ 8x100 mm	A0-00608100-G0	1		szt.
Trzpień $\varnothing$ 8x125 mm	A0-00608125-G0	NZ	1	szt.



**Trzpień proste**

Materiał: stal galwanizowana na biało

	Kod produktu			
Trzpień $\varnothing$ 4x90 mm	A0-00504090-G0	1		szt.
Trzpień $\varnothing$ 6x120 mm	A0-00506120-G0	1		szt.



**Trzpień z gwintem**

Materiał: stal galwanizowana na biało

	Kod produktu			
Trzpień $\varnothing$ 8x90 mm z gwintem M6	IN-0099-975380	1		szt.
Trzpień $\varnothing$ 8x110 mm z gwintem M6	IN-0099-975460	1		szt.



**Trzpień z gwintem**

Materiał: stal galwanizowana na biało

	Kod produktu			
Trzpień $\varnothing$ 8x90 mm z gwintem M10 do galek Intersteel	IN-0099-975382	1		szt.
Trzpień $\varnothing$ 8x90 mm z gwintem M12 do galek Novastil	A0-00708090M12-G0	1		szt.
Trzpień $\varnothing$ 8x100 mm z gwintem M12 do galek Novastil	A0-00708100M12-G0	1		szt.



**Trzpień dzielone**

Materiał: stal galwanizowana na biało

	Kod produktu			
Trzpień $\varnothing$ 8x120 mm	A0-00708120-G0	1		szt.



**Trzpień jednostronne**

Materiał: stal galwanizowana na biało

	Kod produktu			
Trzpień $\varnothing$ 8x60 mm	IN-0099-975420	1		szt.



**Trzpień jednostronne z blokadą**

Materiał: stal galwanizowana na biało

	Kod produktu			
Trzpień $\varnothing$ 8x60 mm	IN-0099-975480	1		szt.
Trzpień $\varnothing$ 8x80 mm	IN-0099-975481	1		szt.

**AKCESORIA** do klamek ze stali nierdzewnej



**Redukcja**

	Kod produktu			
Redukcja $\varnothing$ 6:4 mm, nylonowa	A0-010064-NR	1		szt.
Redukcja $\varnothing$ 8:4 mm, nylonowa	A0-010084-NR	1		szt.
Redukcja $\varnothing$ 8:5 mm, nylonowa	A0-010085-NR	1		szt.
Redukcja $\varnothing$ 8:6 mm, nylonowa	A0-010086-NR	1		szt.
Redukcja $\varnothing$ 8:7 mm, metalowa	A0-010087-G0	NZ	1	szt.
Redukcja $\varnothing$ 9:8 mm, metalowa	A0-010098-G0	1		szt.
Redukcja $\varnothing$ 10:8 mm, metalowa	A0-010108-G0	1		szt.



**Śruba**

Materiał: stal nierdzewna AISI304

	Kod produktu			
Śruba M4x55 mm	IN-0099-990545	NZ	1	szt.
Śruba M4x65 mm	IN-0099-990546	NZ	1	szt.
Śruba M4x70 mm	IN-0099-990547	NZ	1	szt.



**Nakrętka**

Materiał: stal nierdzewna AISI304

	Kod produktu			
Nakrętka M4x10 mm	IN-0099-985002	NZ	1	szt.



**Śruba z nakrętką**

Materiał: stal galwanizowana na biało

	Kod produktu			
Śruba M4x55 mm z nakrętką M4x20 mm	A0-110455/111420-H0	1		szt.



**Wkręt imbusowy**

	Kod produktu			
Wkręt imbus M5x6	A0-05056-G0	1		szt.



**Klucz imbusowy**

	Kod produktu			
Klucz imbusowy M6	IN-0099-990461	NZ	1	szt.



**Środek czyszczący do stali nierdzewnej**

	Kod produktu			
Pojemność 500ml	IN-S00003	NZ	1	szt.

**EUROPA** Klamka drzwiowa na szyldzie długim, **PRZECIWWŁAMANIOWA**

Produkcja: Niemcy

Klasyfikacja wg normy DIN EN 1906:2012

4 7 - D 1 3 3 U



gałka asymetryczna



Z zabezpieczeniem wkładki (wystawanie 11-14 mm)  
Grubość szyldu zewnętrznego 15 mm, wewnętrznego 10 mm  
Rozstaw 72 mm, trzpień klamki  $\varnothing$  9 mm  
Aluminium anodyzowane srebrne F1  
Montaż z tulejkami stabilizującymi (na śruby przelotowe)  
Akcesoria montażowe do drzwi o grubości 39-48 mm

Aluminium anodyzowane	Kod produktu			
Komplet klamek	DM-5648/0000/01	NZ	1	kpl.
Komplet klamko-gałki stałej (asymetrycznej)	DM-5697/0000/01	NZ	1	kpl.
Komplet klamko-gałki stałej (symetrycznej)	DM-5699/0000/01	NZ	1	kpl.

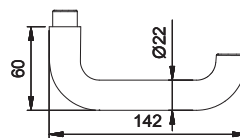
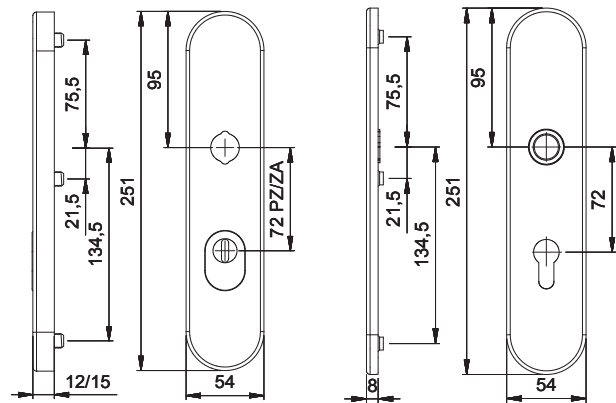
Opakowanie: komplet klamek z trzpieniem 9 mm, śruby mocujące.



gałka symetryczna



klamko-klamka



**LOGO** Klamka drzwiowa na szyldzie długim, **PRZECIWWŁAMANIOWA**

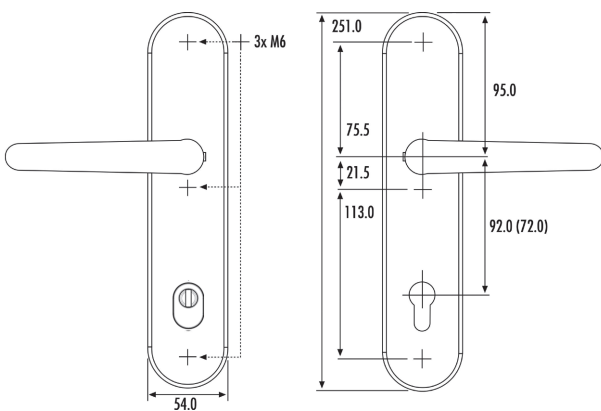
Produkcja: Niemcy



Z zabezpieczeniem wkładki (wystawanie 12-17 mm)  
 Grubość szyldu zewnętrznego 15 mm, wewnętrznego 10,5 mm  
 Montaż z tulejkami stabilizującymi (na śruby przelotowe)  
 Akcesoria montażowe do drzwi o grubości: 65 - 75 mm  
 Akcesoria montażowe do drzwi o innej grubości: Patrz → Akcesoria

Aluminium anodyzowane	Kod produktu		
Srebrne (F1), rozstaw 72 mm	DM-8755/7203/123Z/01	1	kpl.
Brązowe (F4), rozstaw 72 mm	DM-8755/7203/123Z/04	1	kpl.
Srebrne (F1), rozstaw 92 mm	DM-8755/9203/123Z/01	1	kpl.
Brązowe (F4), rozstaw 92 mm	DM-8755/9203/123Z/04	1	kpl.

Opakowanie: komplet klamek z trzpieniem 130x8 mm, śruby mocujące M6x80.



**LOGO** Klamko-gałka drzwiowa na szyldzie długim, **PRZECIWWŁAMANIOWA**

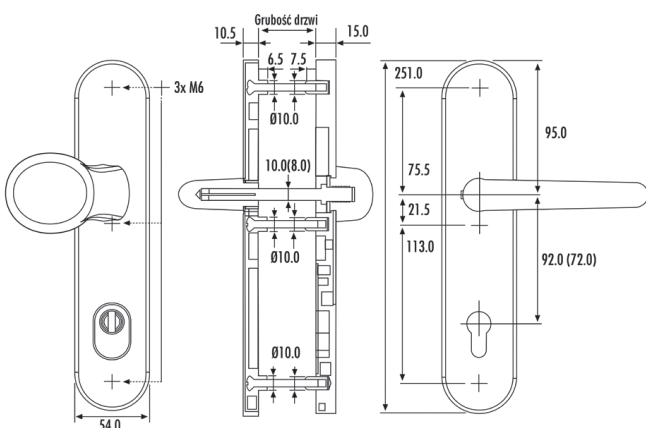
Produkcja: Niemcy



Z zabezpieczeniem wkładki (wystawanie 12-17 mm)  
 Grubość szyldu zewnętrznego 15 mm, wewnętrznego 10,5 mm  
 Montaż z tulejkami stabilizującymi (na śruby przelotowe)  
 Akcesoria montażowe do drzwi o grubości: 65 - 75 mm  
 Akcesoria montażowe do drzwi o innej grubości: Patrz → Akcesoria

Aluminium anodyzowane	Kod produktu		
Srebrne (F1), rozstaw 72 mm	DM-8755/0272/123Z/01	1	kpl.
Brązowe (F4), rozstaw 72 mm	DM-8755/0272/123Z/04	1	kpl.
Srebrne (F1), rozstaw 92 mm	DM-8755/0292/123Z/01	1	kpl.
Brązowe (F4), rozstaw 92 mm	DM-8755/0292/123Z/04	1	kpl.

Opakowanie: komplet klamek z trzpieniem 130x8 mm, śruby mocujące M6x80.





**LOGO** Klamka drzwiowa na szyldzie długim, **PRZECIWWŁAMANIOWA**

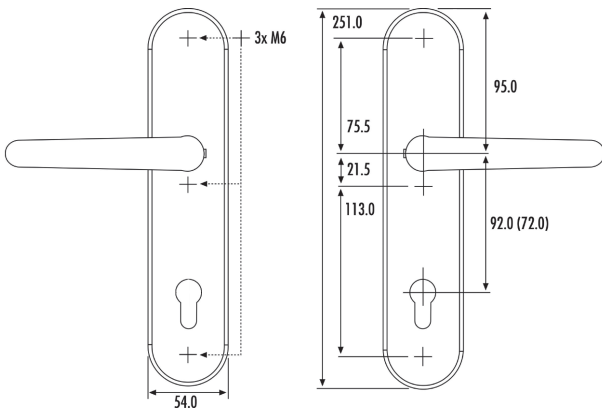
Produkcja: Niemcy



Grubość szyldu zewnętrznego 12 mm, wewnętrznego 10,5 mm  
Montaż z tulejkami stabilizującymi (na śruby przelotowe)  
Akcesoria montażowe do drzwi o grubości: 65 - 75 mm  
Akcesoria montażowe do drzwi o innej grubości: Patrz → Akcesoria

Aluminium anodyzowane	Kod produktu		
Srebrne (F1), rozstaw 72 mm	DM-8753/7203/123Z/01	1	kpl.
Brązowe (F4), rozstaw 72 mm	DM-8753/7203/123Z/04	1	kpl.
Srebrne (F1), rozstaw 92 mm	DM-8753/9203/123Z/01	1	kpl.
Brązowe (F4), rozstaw 92 mm	DM-8753/9203/123Z/04	1	kpl.

Opakowanie: komplet klamek z trzpieniem 130x8 mm, śruby mocujące M6x80.



**LOGO** Klamko-gałka drzwiowa na szyldzie długim, **PRZECIWWŁAMANIOWA**

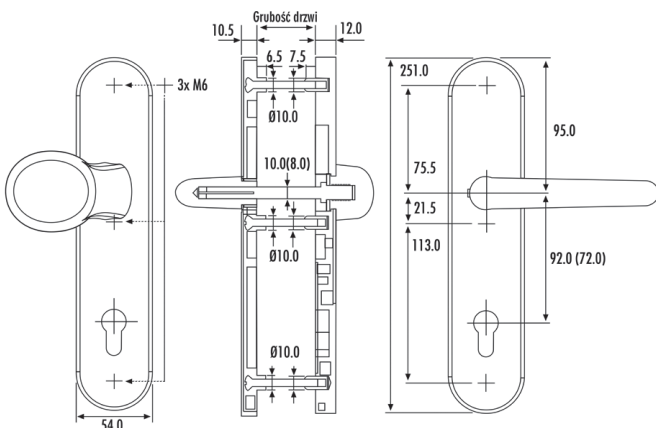
Produkcja: Niemcy



Grubość szyldu zewnętrznego 12 mm, wewnętrznego 10,5 mm  
Montaż z tulejkami stabilizującymi (na śruby przelotowe)  
Akcesoria montażowe do drzwi o grubości: 65 - 75 mm  
Akcesoria montażowe do drzwi o innej grubości: Patrz → Akcesoria

Aluminium anodyzowane	Kod produktu		
Srebrne (F1), rozstaw 72 mm	DM-8753/0272/123Z/01	1	kpl.
Brązowe (F4), rozstaw 72 mm	DM-8753/0272/123Z/04	1	kpl.
Srebrne (F1), rozstaw 92 mm	DM-8753/0292/123Z/01	1	kpl.
Brązowe (F4), rozstaw 92 mm	DM-8753/0292/123Z/04	1	kpl.

Opakowanie: komplet klamek z trzpieniem 130x8 mm, śruby mocujące M6x80.



**JUNO** Klamka drzwiowa na szyldzie długim, **PRZECIWWŁAMANIOWA**

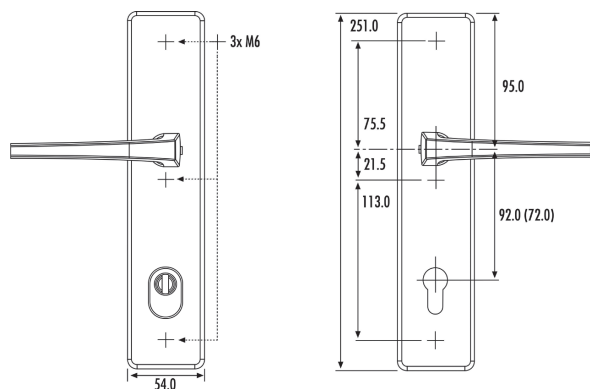
Produkcja: Niemcy



Z zabezpieczeniem wkładki (wystawanie 12-17 mm)  
 Grubość szyldu zewnętrznego 15 mm, wewnętrznego 10,5 mm  
 Montaż z tulejkami stabilizującymi (na śruby przelotowe)  
 Akcesoria montażowe do drzwi o grubości: 65 - 75 mm  
 Akcesoria montażowe do drzwi o innej grubości: Patrz → Akcesoria

Aluminium anodyzowane	Kod produktu		
Srebrne (F1), rozstaw 72 mm	<b>DM-8752/7203/01</b>	1	kpl.
Brązowe (F4), rozstaw 72 mm	<b>DM-8752/7203/04</b>	1	kpl.
Srebrne (F1), rozstaw 92 mm	<b>DM-8752/9203/01</b>	1	kpl.
Brązowe (F4), rozstaw 92 mm	<b>DM-8752/9203/04</b>	1	kpl.

Opakowanie: komplet klamek z trzpieniem 130x8 mm, śruby mocujące M6x80.



**JUNO** Klamko-gałka drzwiowa na szyldzie długim, **PRZECIWWŁAMANIOWA**

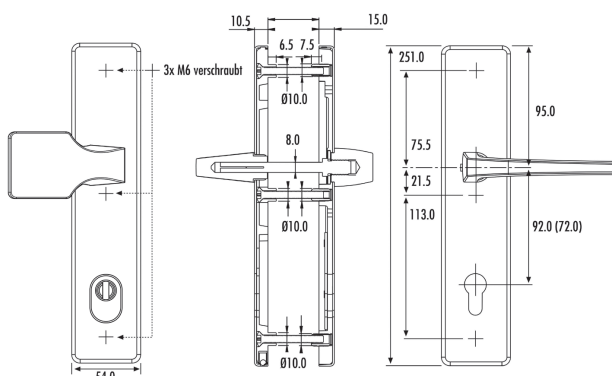
Produkcja: Niemcy



Z zabezpieczeniem wkładki (wystawanie 12-17 mm)  
 Grubość szyldu zewnętrznego 15 mm, wewnętrznego 10,5 mm  
 Montaż z tulejkami stabilizującymi (na śruby przelotowe)  
 Akcesoria montażowe do drzwi o grubości: 65 - 75 mm  
 Akcesoria montażowe do drzwi o innej grubości: Patrz → Akcesoria

Aluminium anodyzowane	Kod produktu		
Srebrne (F1), rozstaw 72 mm	<b>DM-8752/0172/01</b>	1	kpl.
Brązowe (F4), rozstaw 72 mm	<b>DM-8752/0172/04</b>	1	kpl.
Srebrne (F1), rozstaw 92 mm	<b>DM-8752/0192/01</b>	1	kpl.
Brązowe (F4), rozstaw 92 mm	<b>DM-8752/0192/04</b>	1	kpl.

Opakowanie: komplet klamek z trzpieniem 130x8 mm, śruby mocujące M6x80.



**JUNO** Klamka drzwiowa na szyldzie długim, **PRZECIWWŁAMANIOWA**

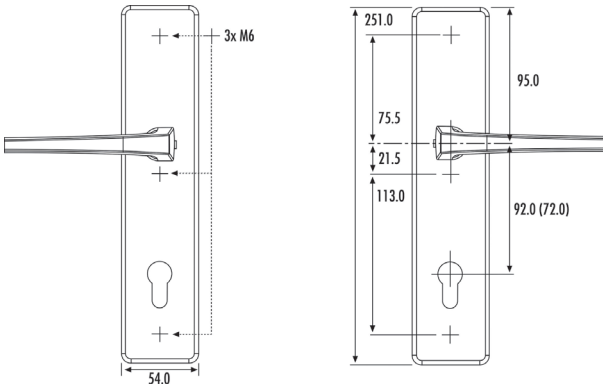
Produkcja: Niemcy



Grubość szyldu zewnętrznego 12 mm, wewnętrznego 10,5 mm  
Montaż z tulejkami stabilizującymi (na śruby przelotowe)  
Akcesoria montażowe do drzwi o grubości: 65 - 75 mm  
Akcesoria montażowe do drzwi o innej grubości: Patrz → Akcesoria

Aluminium anodyzowane	Kod produktu		
Srebrne (F1), rozstaw 72 mm	<b>DM-8750/7203/01</b>	1	kpl.
Brązowe (F4), rozstaw 72 mm	<b>DM-8750/7203/04</b>	1	kpl.
Srebrne (F1), rozstaw 92 mm	<b>DM-8750/9203/01</b>	1	kpl.
Brązowe (F4), rozstaw 92 mm	<b>DM-8750/9203/04</b>	1	kpl.

Opakowanie: komplet klamek z trzpieniem 130x8 mm, śruby mocujące M6x80.



**JUNO** Klamko-gałka drzwiowa na szyldzie długim, **PRZECIWWŁAMANIOWA**

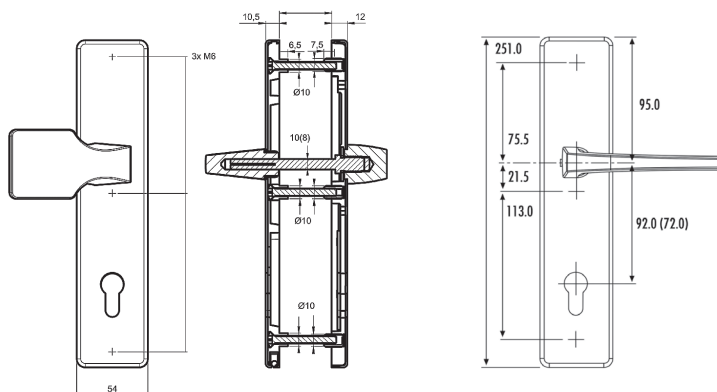
Produkcja: Niemcy



Grubość szyldu zewnętrznego 12 mm, wewnętrznego 10,5 mm  
Montaż z tulejkami stabilizującymi (na śruby przelotowe)  
Akcesoria montażowe do drzwi o grubości: 65 - 75 mm  
Akcesoria montażowe do drzwi o innej grubości: Patrz → Akcesoria

Aluminium anodyzowane	Kod produktu		
Srebrne (F1), rozstaw 72 mm	<b>DM-8750/0172/01</b>	1	kpl.
Brązowe (F4), rozstaw 72 mm	<b>DM-8750/0172/04</b>	1	kpl.
Srebrne (F1), rozstaw 92 mm	<b>DM-8750/0192/01</b>	1	kpl.
Brązowe (F4), rozstaw 92 mm	<b>DM-8750/0192/04</b>	1	kpl.

Opakowanie: komplet klamek z trzpieniem 130x8 mm, śruby mocujące M6x80.



**DM 7256** Szyld drzwiowy PRZECIWWŁAMANIOWY

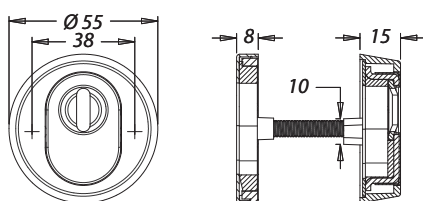
Produkcja: Niemcy



Z zabezpieczeniem wkładki (wystawanie 10-16 mm)  
 Montaż na śruby przelotowe (rozstaw 38 mm)  
 Akcesoria montażowe do drzwi o grubości: 66 - 72 mm  
 Akcesoria montażowe do drzwi o innej grubości: Patrz → Akcesoria

Aluminium anodyzowane	Kod produktu		
Srebrne (F1)	DM-7256/0000/01	2	kpl.
Brązowe (F4)	DM-7256/0000/04	2	kpl.

Opakowanie: komplet szyldów, śruby mocujące M5x80.



**DM 6633** Szyld drzwiowy PRZECIWWŁAMANIOWY

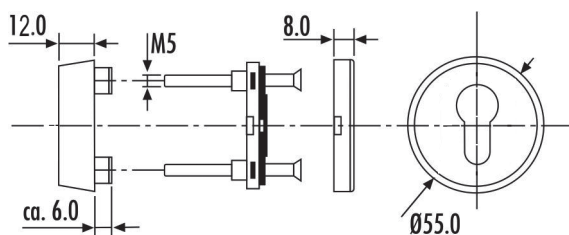
Produkcja: Niemcy



Montaż na śruby przelotowe (rozstaw 38 mm)  
 Akcesoria montażowe do drzwi o grubości: 66 - 72 mm  
 Akcesoria montażowe do drzwi o innej grubości: Patrz → Akcesoria

Aluminium anodyzowane	Kod produktu		
Srebrne (F1)	DM-6633/0000/01	2	kpl.
Brązowe (F4)	DM-6633/0000/04	2	kpl.

Opakowanie: komplet szyldów, śruby mocujące M5x80.





**DM 7037** Szyld drzwiowy PRZECIWWŁAMANIOWY

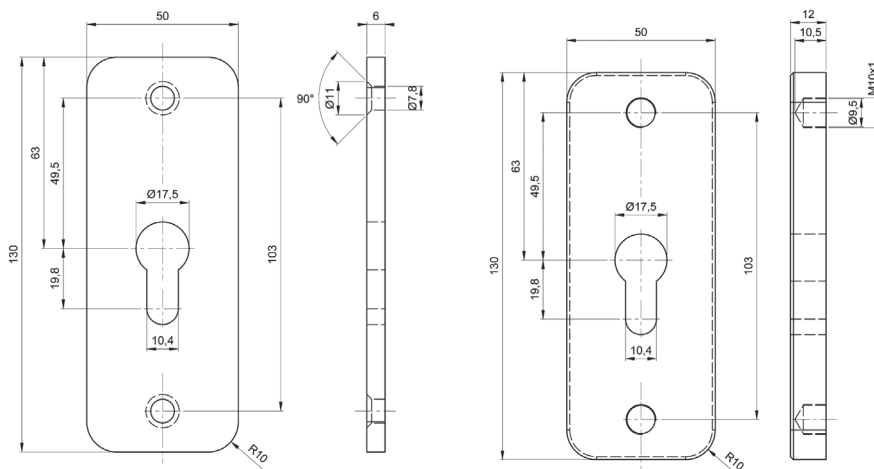
Produkcja: Niemcy



Montaż na śruby przelotowe  
 Akcesoria montażowe do drzwi o grubości: 65 - 75 mm  
 Akcesoria montażowe do drzwi o innej grubości: Patrz → Akcesoria

Aluminium anodowane	Kod produktu		
Srebrne (F1)	DM-7037/0000/01	1	kpl.
Brązowe (F4)	DM-7037/0000/04	1	kpl.

Opakowanie: komplet szyldów, śruby mocujące.



**RIVA** Klamka drzwiowa na szyldzie okrągłym 55 mm

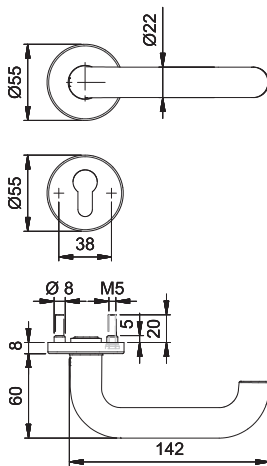
Produkcja: Niemcy

Klasyfikacja wg normy DIN EN 1906:2012

4 | 7 | - | 0/D\* | 1 | 3 | 0 | U



Klasa 4 wg DIN EN 1906  
 Rękojeść Ø22 mm  
 Aluminium anodowane srebrne F1  
 Montaż z tulejkami stabilizującymi (na śruby przelotowe)  
 Akcesoria montażowe do drzwi o grubości 38-58 mm  
 Akcesoria montażowe do drzwi o grubości 38-48 mm dla wersji WC  
 Akcesoria montażowe do drzwi o innej grubości: Patrz → Akcesoria



Trzpień klamki Ø 8 mm	Kod produktu		
Komplet klamek	<b>DM-5903/0000/01</b>	NZ	1 kpl.
Komplet klamek z szyldem na wkładkę bębnową (WB)	<b>DM-5903/8603/01</b>	NZ	1 kpl.
Komplet klamek z blokadą WC Ø 8 mm	<b>DM-5903/8704/01</b>	NZ	1 kpl.
Komplet klamko-gałki stałej (symetrycznej)	<b>DM-5903/0786/01</b>	NZ	1 kpl.

Opakowanie: komplet klamek z trzpieniem 8 mm, śruby przelotowe.

Trzpień klamki Ø 9 mm, wersja przeciwpożarowa*	Kod produktu		
Komplet klamek z szyldem na wkładkę bębnową (WB)	<b>DM-5403/8603/01</b>	NZ	1 kpl.

Opakowanie: komplet klamek z trzpieniem 9 mm, śruby przelotowe.

Trzpień klamki Ø 9 mm, wersja przeciwpożarowa i ewakuacyjna	Kod produktu		
Komplet klamek z szyldem na wkładkę bębnową (WB)	<b>DM-5403/6060/01</b>	NZ	1 kpl.
Komplet klamko-gałki stałej (symetrycznej)	<b>DM-5403/0786/01</b>	NZ	1 kpl.
Sztuka klamki z trzpieniem dzielonym 9x60/60 mm	<b>DM-5403/0000/01</b>	NZ	1 kpl.

Opakowanie: komplet klamek z trzpieniem dzielonym 9 mm, śruby przelotowe.

**ATLAS** Klamka drzwiowa na szyldzie długim, na **WKŁADKĘ**

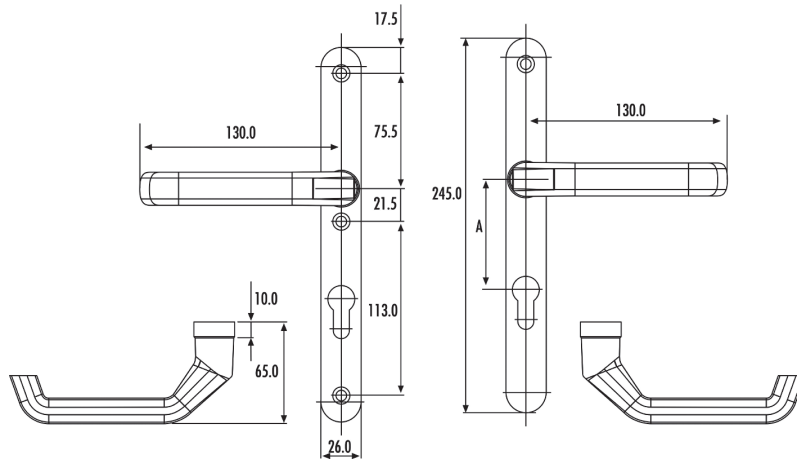
Produkcja: Niemcy



Rozstaw A = 92 mm  
 Bez sprężyny  
 Akcesoria montażowe do drzwi o grubości: 68 - 73 mm  
 Akcesoria montażowe do drzwi o innej grubości: Patrz → Akcesoria

	Kod produktu			
Aluminium anodowane na srebrno (F1)	<b>DM-1200/0026/01</b>	1		kpl.
Aluminium malowane na biało (F12)	<b>DM-1200/0026/12</b>	1		kpl.

Opakowanie: komplet klamek z trzpieniem 130x8 mm, śruby przelotowe M6x90.



**ATLAS** Klamko-gałka drzwiowa na szyldzie długim, na **WKŁADKĘ**

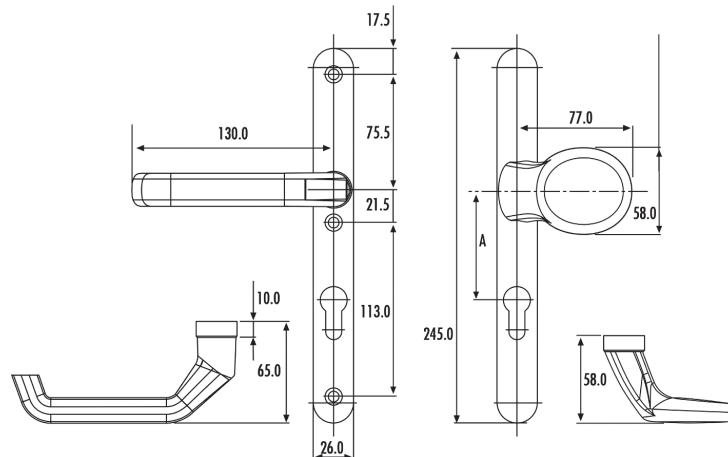
Produkcja: Niemcy



Rozstaw A = 92 mm  
 Bez sprężyny  
 Akcesoria montażowe do drzwi o grubości: 68 - 73 mm  
 Akcesoria montażowe do drzwi o innej grubości: Patrz → Akcesoria

	Kod produktu			
Aluminium anodowane na srebrno (F1)	<b>DM-1200/2026/01</b>	1		kpl.
Aluminium malowane na biało (F12)	<b>DM-1200/2026/12</b>	1		kpl.

Opakowanie: komplet klamek z trzpieniem 130x8 mm, śruby przelotowe M6x90.







**ATLAS** Klamko-uchwyt na szyldzie długim, na **WKŁADKĘ**

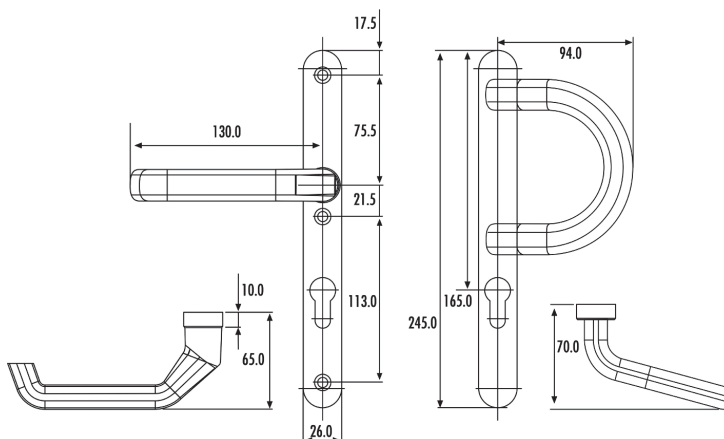
Produkcja: Niemcy



Rozstaw A = 92 mm  
 Bez sprężyny  
 Akcesoria montażowe do drzwi o grubości: 68 - 73 mm  
 Akcesoria montażowe do drzwi o innej grubości: Patrz → Akcesoria

	Kod produktu		
Aluminium anodyzowane na srebro (F1)	<b>DM-1200/1026/01</b>	1	kpl.
Aluminium malowane na biało (F12)	<b>DM-1200/1026/12</b>	1	kpl.

Opakowanie: komplet klamek z trzpieniem 130x8 mm, śruby przelotowe M6x90.



**KRONOS** Klamka drzwiowa na szyldzie długim, na **WKŁADKĘ**

Produkcja: Niemcy



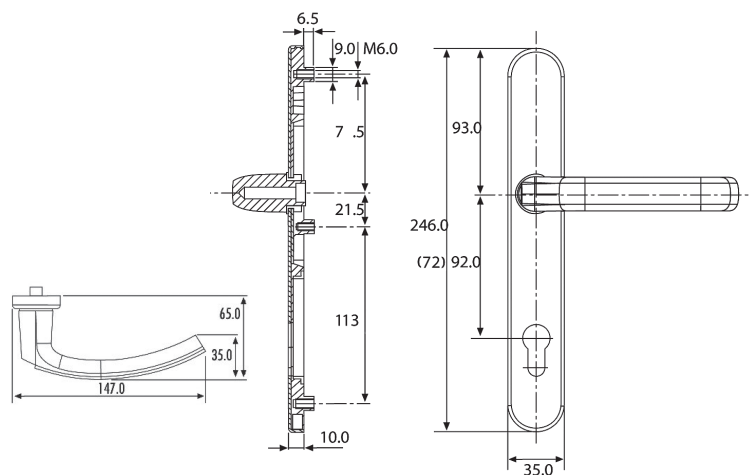
Mechanizm powrotny  
Montaż z tulejkami stabilizującymi (na śruby przelotowe)

	Kod produktu		
Aluminium anodyzowane srebrne (F1), rozstaw 72 mm	DM-2000/0635/01	1	kpl.
Aluminium anodyzowane brązowe (F4), rozstaw 72 mm	DM-2000/0635/04	1	kpl.
Aluminium malowane białe (F12), rozstaw 72 mm	DM-2000/0635/12	1	kpl.
Aluminium anodyzowane srebrne (F1), rozstaw 92 mm	DM-2000/0035/01	1	kpl.
Aluminium anodyzowane brązowe (F4), rozstaw 92 mm	DM-2000/0035/04	1	kpl.
Aluminium malowane białe (F12), rozstaw 92 mm	DM-2000/0035/12	1	kpl.

Opakowanie: komplet klamek.

Na osobne zamówienie	Kod produktu
Akcesoria montażowe do drzwi o grubości 50-55 mm	DM-9000/0010
Akcesoria montażowe do drzwi o grubości 55-60 mm	DM-9000/0020
Akcesoria montażowe do drzwi o grubości 60-65 mm	DM-9000/0030
Akcesoria montażowe do drzwi o grubości 65-70 mm	DM-9000/0040
Akcesoria montażowe do drzwi o grubości 70-75 mm	DM-9000/0050
Akcesoria montażowe do drzwi o grubości 80-85 mm	DM-9000/0060
Akcesoria montażowe do drzwi o grubości 85-90 mm	DM-9000/0080

Opis akcesoriów: Patrz → Klamki z aluminium / Akcesoria



**KRONOS** Klamko-gałka drzwiowa na szyldzie długim, na **WKŁADKĘ**

Produkcja: Niemcy



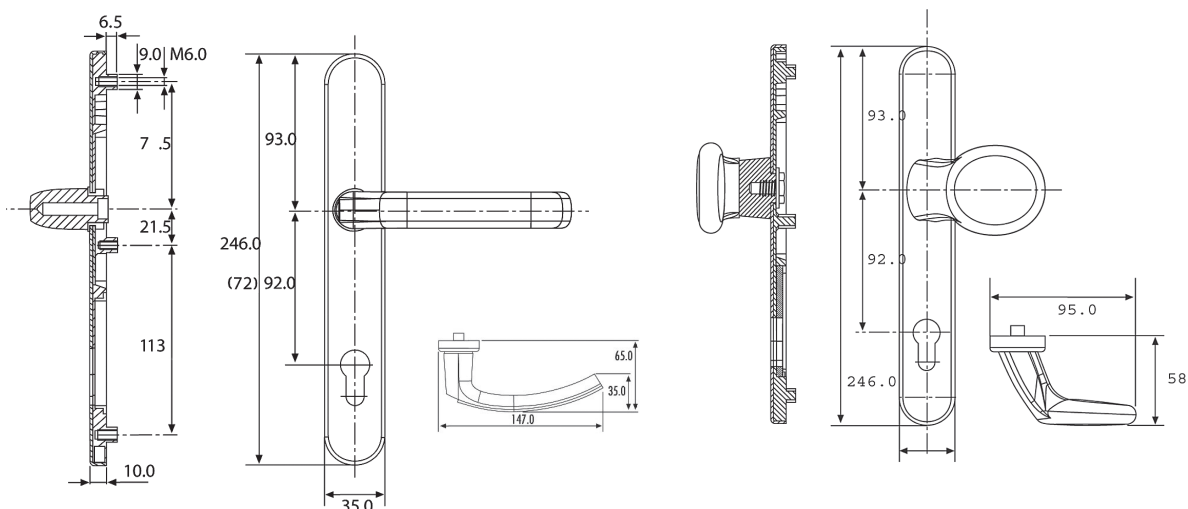
Mechanizm powrotny  
Montaż z tulejkami stabilizującymi (na śruby przelotowe)

	Kod produktu		
Aluminium anodyzowane srebrne (F1), rozstaw 72 mm	DM-2000/2635/01	1	kpl.
Aluminium anodyzowane brązowe (F4), rozstaw 72 mm	DM-2000/2635/04	1	kpl.
Aluminium malowane białe (F12), rozstaw 72 mm	DM-2000/2635/12	1	kpl.
Aluminium anodyzowane srebrne (F1), rozstaw 92 mm	DM-2000/2035/01	1	kpl.
Aluminium anodyzowane brązowe (F4), rozstaw 92 mm	DM-2000/2035/04	1	kpl.
Aluminium malowane białe (F12), rozstaw 92 mm	DM-2000/2035/12	1	kpl.

Opakowanie: komplet klamko-gałki.

Na osobne zamówienie	Kod produktu
Akcesoria montażowe do drzwi o grubości 50-55 mm	DM-9000/0011
Akcesoria montażowe do drzwi o grubości 55-60 mm	DM-9000/0021
Akcesoria montażowe do drzwi o grubości 60-65 mm	DM-9000/0031
Akcesoria montażowe do drzwi o grubości 65-70 mm	DM-9000/0041
Akcesoria montażowe do drzwi o grubości 70-75 mm	DM-9000/0051
Akcesoria montażowe do drzwi o grubości 80-85 mm	DM-9000/0061
Akcesoria montażowe do drzwi o grubości 85-90 mm	DM-9000/0081

Opis akcesoriów: Patrz → Klamki z aluminium / Akcesoria



**KRONOS** Klamko-uchwyt na szyldzie długim, na **WKŁADKĘ**

Produkcja: Niemcy



Mechanizm powrotny  
Montaż z tulejkami stabilizującymi (na śruby przelotowe)

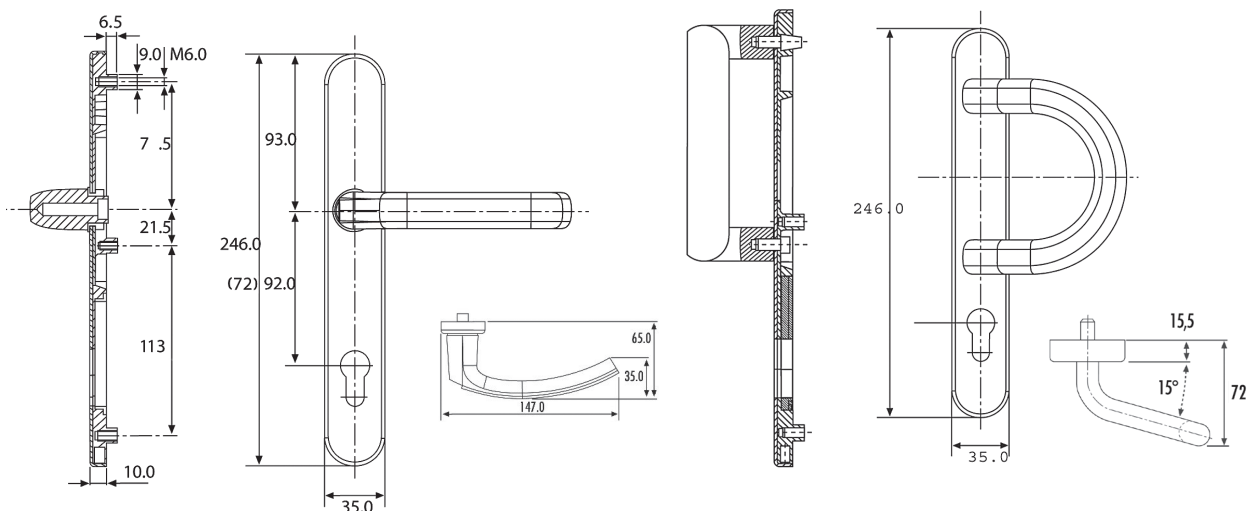
	Kod produktu		
Aluminium anodyzowane srebrne (F1), rozstaw 72 mm	DM-2000/1635/01	1	kpl.
Aluminium anodyzowane brązowe (F4), rozstaw 72 mm	DM-2000/1635/04	1	kpl.
Aluminium malowane białe (F12), rozstaw 72 mm	DM-2000/1635/12	1	kpl.
Aluminium anodyzowane srebrne (F1), rozstaw 92 mm	DM-2000/1035/01	1	kpl.
Aluminium anodyzowane brązowe (F4), rozstaw 92 mm	DM-2000/1035/04	1	kpl.
Aluminium malowane białe (F12), rozstaw 92 mm	DM-2000/1035/12	1	kpl.

Opakowanie: komplet klamko-uchwyty.

**Na osobne zamówienie**

	Kod produktu
Akcesoria montażowe do drzwi o grubości 50-55 mm	DM-9000/0011
Akcesoria montażowe do drzwi o grubości 55-60 mm	DM-9000/0021
Akcesoria montażowe do drzwi o grubości 60-65 mm	DM-9000/0031
Akcesoria montażowe do drzwi o grubości 65-70 mm	DM-9000/0041
Akcesoria montażowe do drzwi o grubości 70-75 mm	DM-9000/0051
Akcesoria montażowe do drzwi o grubości 80-85 mm	DM-9000/0061
Akcesoria montażowe do drzwi o grubości 85-90 mm	DM-9000/0081

Opis akcesoriów: Patrz → Klamki z aluminium / Akcesoria



**KRONOS** Komplet gałek stałych na szyldzie długim, na **WKŁADKĘ**

Produkcja: Niemcy



Mechanizm powrotny



Montaż z tulejkami stabilizującymi (na śruby przelotowe)

Z zabezpieczeniem wkładki (wystawanie 12-17 mm)

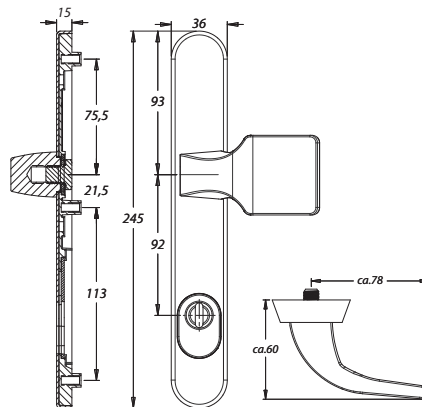
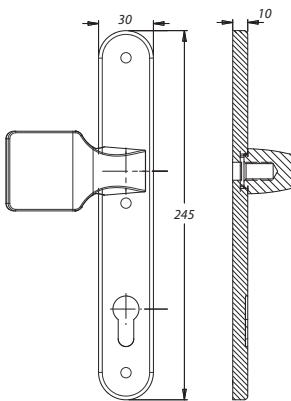
Rozstaw 92 mm

Akcesoria montażowe do drzwi o grubości 38-45 mm

Akcesoria montażowe do drzwi o innej grubości: Patrz → Klamki z aluminium / Akcesoria

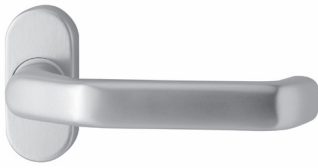
	Kod produktu		
Aluminium anodowane srebrne (F1)	<b>DM-300/300/045/01</b>	1	kpl.

Opakowanie: komplet gałek, śruby przelotowe M6x55 mm.



**DM 1200** Klamka drzewiowa na szyldzie owalnym 75x34 mm

Produkcja: Niemcy



Zgodna z normą EN1906 oraz EN179  
Klamka z trzpieniem  $\varnothing$  9 mm do drzwi przeciwpożarowych  
Aluminium anodowane srebrne F1

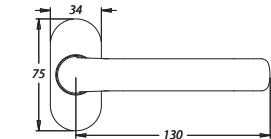
Trzpień $\varnothing$ 8 mm	Kod produktu			
Klamka	DM-1200/2033/01	NZ	4	szt.

Trzpień $\varnothing$ 9 mm, wersja przeciwpożarowa	Kod produktu			
Klamka	DM-1200/2133/01	NZ	4	szt.

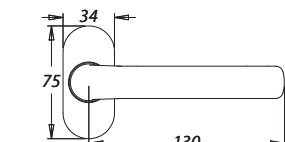
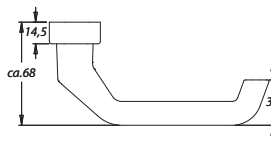
Opakowanie: sztuka klamki.

Na osobne zamówienie	Kod produktu
Trzpień żłobiony 9x130 mm do drzwi przeciwpożarowych	DM-0573/0913
Trzpień dzielony 9x60/60 mm do drzwi ewakuacyjnych	DM-0566/6060
Szyld dodatkowy na wkładkę bębnekową (WB), grubość 6 mm	DM-0813/6103
Szyld dodatkowy na wkładkę bębnekową (WB), grubość 9 mm	DM-0813/9103

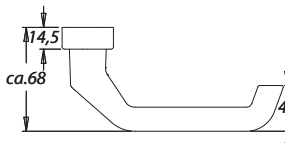
Opis akcesoriów: Patrz → Klamki z aluminium / Akcesoria



1200/2033



1200/2133 FS



**DM 2033/2133** Gałka drzewiowa na szyldzie owalnym 75x34 mm

Produkcja: Niemcy



Zgodna z normą EN1906  
Gałka z trzpieniem  $\varnothing$  9 mm do drzwi przeciwpożarowych  
Aluminium anodowane srebrne F1

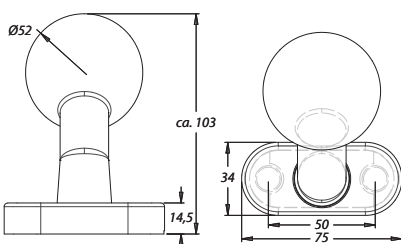
Trzpień $\varnothing$ 8 mm	Kod produktu			
Gałka stała	DM-2033/4020/01	NZ	3	szt.

Trzpień $\varnothing$ 9 mm, wersja przeciwpożarowa	Kod produktu			
Gałka stała	DM-2133/4020/01	NZ	3	szt.

Opakowanie: sztuka gałki.

Na osobne zamówienie	Kod produktu
Trzpień z gwintem 9x115 mm do drzwi przeciwpożarowych	DM-0591/0911/50
Szyld dodatkowy na wkładkę bębnekową (WB), grubość 6 mm	DM-0813/6103
Szyld dodatkowy na wkładkę bębnekową (WB), grubość 9 mm	DM-0813/9103

Opis akcesoriów: Patrz → Klamki z aluminium / Akcesoria



**DM 1103** Klamka drzwiowa na szyldzie owalnym 75x34 mm

Produkcja: Niemcy



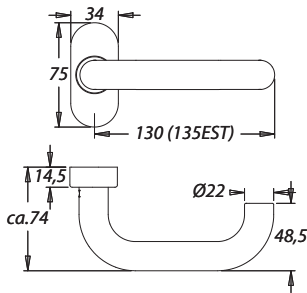
Rękojeść Ø22 mm  
Aluminium anodyzowane srebrne F1

	<b>Kod produktu</b>		
Komplet klamek z szyldem na wkładkę bębnową (WB)	<b>DM-1103/0813/01</b>	NZ	1 kpl.

Opakowanie: komplet klamek z szyldami WB.

<b>Na osobne zamówienie</b>	<b>Kod produktu</b>
Trzpień $\varnothing$ 8 mm	DM-0588

Opis akcesoriów: Patrz → Klamki z aluminium / Akcesoria





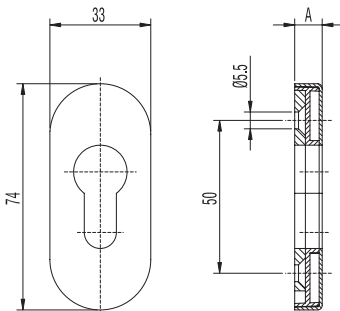
**DM 0813** Szyld drzwiowy owalny 75x33 mm

Produkcja: Niemcy



Wewnętrzne elementy szyldu z plastiku\* lub metalu\*\*  
Wysokość A = 6 lub 9 mm  
Aluminium anodyzowane

Wysokość A = 6 mm	Kod produktu			
Brązowy F4**	DM-0811/6003/04	10		szt.
Malowany na biało*	DM-0813/6003/12	10		szt.
Srebrny F1*	DM-0813/6003/01	10		szt.
Srebrny F1* (p. poz.)	DM-0813/6103/01	NZ	10	szt.



Wysokość A = 9 mm	Kod produktu			
Malowany na biało*	DM-0813/9003/12	NZ	10	szt.
Srebrny F1*	DM-0813/9003/01	NZ	10	szt.
Srebrny F1* (p. poz.)	DM-0813/9103/01	NZ	10	szt.

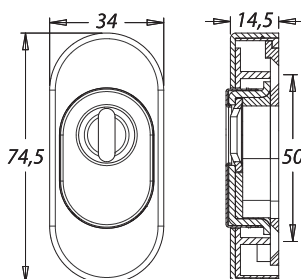
**DM 0815** Szyld drzwiowy owalny 75x33 mm **PRZECIWWŁAMANIOWY**

Produkcja: Niemcy





Z zabezpieczeniem wkładki (wystawanie 11-14 mm)  
Wewnętrzne elementy szyldu z metalu  
Grubość 14,5 mm

Aluminium anodyzowane	Kod produktu			
Brązowy F4	DM-0815/0000/04	5		szt.
Srebrny F1	DM-0815/0000/01	5		szt.
Malowany na biało	DM-0815/0000/12	5		szt.





**AKCESORIA** do klamek z aluminium**Trzpień żłobiony,  $\varnothing$  8 mm**

	Kod produktu			
Długość 80 mm	DM-0588/0808/00	NZ	10	szt.
Długość 100 mm	DM-0588/0810/00	NZ	10	szt.
Długość 115 mm	DM-0588/0811/00	NZ	10	szt.
Długość 120 mm	DM-0588/0812/00	NZ	10	szt.
Długość 130 mm	DM-0588/0813/00	NZ	10	szt.
Długość 140 mm	DM-0588/0814/00	NZ	10	szt.



**Trzpień żłobiony,  $\varnothing$  9 mm**

Do drzwi przeciwpożarowych  
Stal galwanizowana na biało

	Kod produktu			
Trzpień 9x130 mm	DM-0573/0913	NZ	10	szt.



**Trzpień dzielony,  $\varnothing$  9x60/60 mm**

Do drzwi przeciwpożarowych i ewakuacyjnych  
Stal galwanizowana na biało

	Kod produktu			
Trzpień 9x60/60 mm	DM-0566/6060	NZ	10	szt.



**Trzpień z gwintem,  $\varnothing$  9x115 mm**

Do drzwi przeciwpożarowych i ewakuacyjnych  
Stal galwanizowana na biało

	Kod produktu			
Trzpień 9x115 mm	DM-0591/0911/50	NZ	10	szt.

**Śruba metryczna**

Galwanizowana na biało

	Kod produktu			
M5 x 45 mm	DM-0546/0045/00	NZ	10	szt.
M5 x 50 mm	DM-0546/0050/00	NZ	10	szt.
M5 x 55 mm	DM-0546/0055/00	NZ	10	szt.
M5 x 60 mm	DM-0546/0060/00	NZ	10	szt.
M5 x 70 mm	DM-0546/0070/00	NZ	10	szt.
M5 x 80 mm	DM-0546/0080/00	NZ	10	szt.
M5 x 90 mm	DM-0546/0090/00	NZ	10	szt.
M6 x 50 mm	DM-0547/0050/00	NZ	10	szt.
M6 x 60 mm	DM-0547/0060/00	NZ	10	szt.
M6 x 70 mm	DM-0547/0070/00	NZ	10	szt.
M6 x 75 mm	DM-0547/0075/00	NZ	10	szt.
M6 x 80 mm	DM-0547/0080/00	NZ	10	szt.
M6 x 90 mm	DM-0547/0090/00	NZ	10	szt.
M6 x 100 mm	DM-0547/0100/00	NZ	10	szt.
M6 x 110 mm	DM-0547/0110/00	NZ	10	szt.

**AKCESORIA** do klamek z aluminium**Zestaw mocujący**

Do klamek Kronos

Trzpień  $\varnothing$  8 mm, 3 śruby M6

Do klamki	Kod produktu		
Grubość drzwi 50-55 mm / 8x120 mm / M6x60 mm	<b>DM-9000/0010</b>	1	szt.
Grubość drzwi 55-60 mm / 8x120 mm / M6x65 mm	<b>DM-9000/0020</b>	1	szt.
Grubość drzwi 60-65 mm / 8x130 mm / M6x70 mm	<b>DM-9000/0030</b>	1	szt.
Grubość drzwi 65-70 mm / 8x130 mm / M6x75 mm	<b>DM-9000/0040</b>	1	szt.
Grubość drzwi 70-75 mm / 8x130 mm / M6x80 mm	<b>DM-9000/0050</b>	1	szt.
Grubość drzwi 80-85 mm / 8x140 mm / M6x90 mm	<b>DM-9000/0060</b>	1	szt.
Grubość drzwi 85-90 mm / 8x150 mm / M6x95 mm	<b>DM-9000/0080</b>	1	szt.



Do klamko-gałki	Kod produktu		
Grubość drzwi 50-55 mm / 8x75 mm / M6x60 mm	<b>DM-9000/0011</b>	1	szt.
Grubość drzwi 55-60 mm / 8x75 mm / M6x65 mm	<b>DM-9000/0021</b>	1	szt.
Grubość drzwi 60-65 mm / 8x100 mm / M6x70 mm	<b>DM-9000/0031</b>	1	szt.
Grubość drzwi 65-70 mm / 8x100 mm / M6x75 mm	<b>DM-9000/0041</b>	1	szt.
Grubość drzwi 70-75 mm / 8x100 mm / M6x80 mm	<b>DM-9000/0051</b>	1	szt.
Grubość drzwi 80-85 mm / 8x100 mm / M6x90 mm	<b>DM-9000/0061</b>	1	szt.
Grubość drzwi 85-90 mm / 8x120 mm / M6x95 mm	<b>DM-9000/0081</b>	1	szt.

**032 41** Klamka drzwiowa na szyldzie długim, na **WKŁADKĘ, PRZECIWPÓŻAROWA**

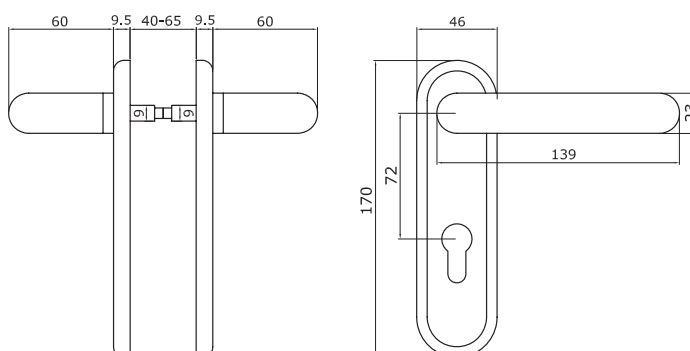
Producent: Iseo



Rozstaw 72 mm,  $\varnothing$  9 mm  
 Montaż na śruby przelotowe  
 Akcesoria montażowe do drzwi o grubości 40-65 mm

	Kod produktu			
Czarna	IS-032-415	1	10	kpl.
Szara	IS-032-413	1	10	kpl.
Ze stali nierdzewnej	IS-032-412	NZ	10	kpl.

Opakowanie: komplet klamek z trzpieniem 9 mm, śruby mocujące.



**032 51** Klamka drzwiowa na szyldzie długim, **bez OTWORU, PRZECIWPÓŻAROWA**

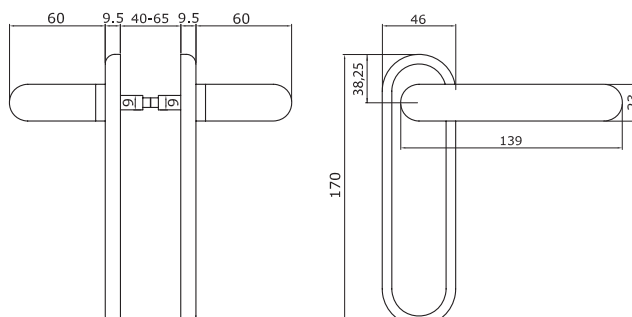
Producent: Iseo



$\varnothing$  9 mm  
 Montaż na śruby przelotowe  
 Akcesoria montażowe do drzwi o grubości 40-65 mm

	Kod produktu			
Czarna	IS-032-515	NZ	10	kpl.

Opakowanie: komplet klamek z trzpieniem 9 mm, śruby mocujące.



**032 40** Klamko-gałka drzwiowa na szyldzie długim, na **WKŁADKĘ, PRZECIWPOŻAROWA**

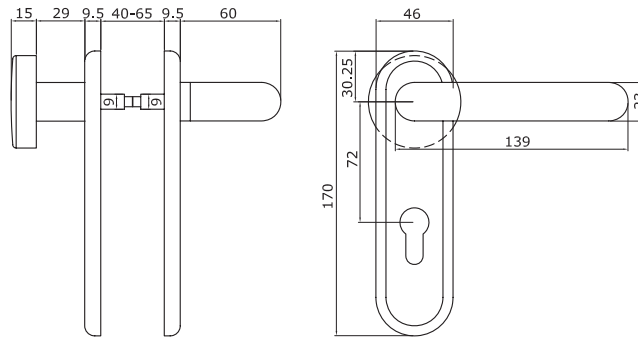
Producent: Iseo



Rozstaw 72 mm,  $\varnothing$  9 mm  
Montaż na śruby przelotowe  
Akcesoria montażowe do drzwi o grubości 40-65 mm

	Kod produktu			
Czarna	IS-032-405	1	10	kpl.
Szara	IS-032-403	NZ	10	kpl.
Ze stali nierdzewnej	IS-032-402	NZ	10	kpl.

Opakowanie: komplet klamko-gałki z trzpieniem 9 mm, śruby mocujące.



**032 50** Klamko-gałka drzwiowa na szyldzie długim, bez **OTWORU, PRZECIWPOŻAROWA**

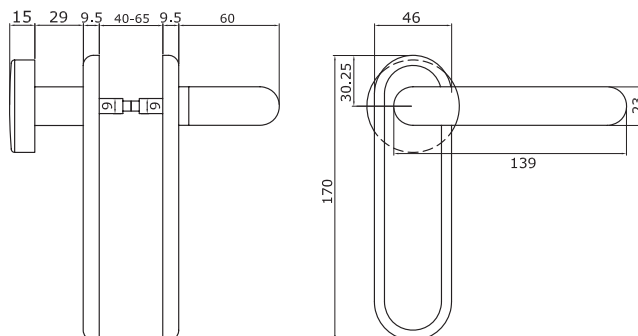
Producent: Iseo



Rozstaw 72 mm,  $\varnothing$  9 mm  
Montaż na śruby przelotowe  
Akcesoria montażowe do drzwi o grubości 40-65 mm

	Kod produktu			
Czarna	IS-032-505	NZ	10	kpl.
Szara	IS-032-503	NZ	10	kpl.



Opakowanie: komplet klamko-gałki z trzpieniem 9 mm, śruby mocujące.



**AKCESORIA** do klamek przeciwpożarowych





Trzpień  $\varnothing$  9 mm

	Kod produktu	 
Długość 125 mm	IS-947-900	NZ 1 szt.





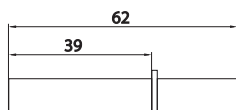
Trzpień dzielony,  $\varnothing$  9 mm

	Kod produktu	 
Długość 55/38 mm	IS-947-910	1 szt.
Długość 55/55 mm	IS-947-920	1 szt.



Trzpień jednostronny z pierścieniem (Seegera),  $\varnothing$  9 mm





	Kod produktu	 
Długość 62 mm	IS-947-930	1 szt.



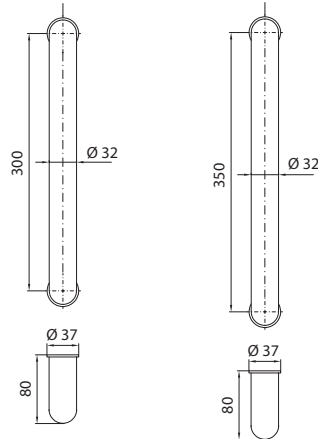
**B2 010** Uchwyt drzwiowy



Materiał: stal nierdzewna matowa  
Montaż dwustronny, śruby przelotowe  
Do drzwi o grubości do 65 mm

	Kod produktu			
Rozstaw 300 mm	<b>B2-01030-SS</b>	1		kpl.
Rozstaw 350 mm	<b>B2-01035-SS</b>	1		kpl.

Opakowanie: uchwyty (2 szt.), śruby mocujące.







B2-01030-SS

B2-01035-SS

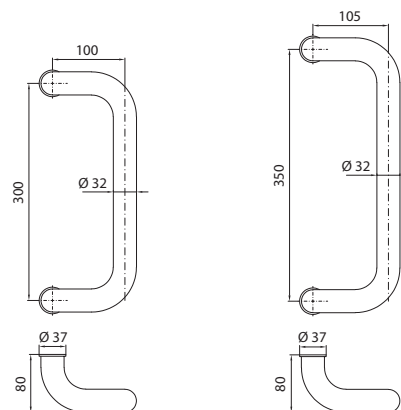
**B2 020** Uchwyt drzwiowy



Materiał: stal nierdzewna matowa  
Montaż dwustronny, śruby przelotowe  
Do drzwi o grubości do 65 mm

	Kod produktu			
Rozstaw 300 mm	<b>B2-02030-SS</b>	1		kpl.
Rozstaw 350 mm	<b>B2-02035-SS</b>	1		kpl.

Opakowanie: uchwyty (2 szt.), śruby mocujące.





B2-02030-SS

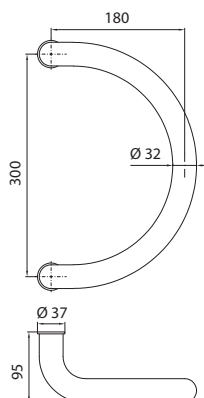
B2-02035-SS

**B2 030** Uchwyt drzwiowy

Materiał: stal nierdzewna matowa  
 Montaż dwustronny, śruby przelotowe  
 Do drzwi o grubości do 65 mm

	Kod produktu		
Rozstaw 300 mm	<b>B2-03030-SS</b>	1	kpl.



Opakowanie: uchwyty (2 szt.), śruby mocujące.



B2-03030-SS

**B2 015** Uchwyt drzwiowy

Materiał: stal nierdzewna matowa  
 Wewnętrzne elementy szylku ze stali  
 Montaż jednostronny na wkręty

	Kod produktu		
Rozstaw A=229 mm	<b>B2-01523-SS</b>	5	szt.
Rozstaw A=305 mm	<b>B2-01530-SS</b>	5	szt.

Opakowanie: uchwyt, wkręty do drewna.

