



## KASKADOWY SYSTEM KOMINOWY WADEX

### PRZEZNACZENIE

Kaskadowy system kominowy WADEX jest przeznaczony do odprowadzenia spalin z kilku urządzeń grzewczych opalanych gazem lub olejem opałowym, zainstalowanych w kotłowni, z których spaliny odprowadzane są do jednego, zbiorczego przewodu spalinowego. Przepisy regulujące zasady przyłączenia kilku kotłów do wspólnego kanału spalinowego reguluje Prawo Budowlane Dz. U. nr 89 z 1994 roku oraz Rozporządzenie Ministra infrastruktury w sprawie warunków technicznych jakim powinny odpowiadać budynki i ich usytuowanie z 12 kwietnia 2002 r. Dz. U. nr 75, poz. 690 wraz z późniejszymi zmianami.

### ZAKRES I WARUNKI STOSOWANIA

- Kotły połączone w kaskadę mogą mieć palniki nadmuchowe lub zamkniętą komorę spalania
- Powietrze do spalania pobierane jest z pomieszczenia kotłowni
- Pionowa część komina może być wykonana jako jednościenna, montowana w szachcie lub dwuścienna, izolowana, montowana na zewnątrz budynku przy ścianie lub przy samodzielnej konstrukcji wsporczej
- Kotły powinny być wyposażone w klapę na przewodzie powietrznym, która zabezpieczy przed wydostawaniem się spalin do kotłowni poprzez przewód powietrzny nieczynnego kotła podczas pracy pozostałych kotłów w kaskadzie
- Wszystkie elementy w Kaskadowym Systemie Kominowym produkcji WADEX SA, wykonane są ze stali nierdzewnej i kwasoodpornej. W kaskadach kotłów z zamkniętą komorą spalania lub kondensacyjnych, wszystkie elementy systemu odprowadzenia spalin mają uszczelki zapewniające pracę systemu w nadciśnieniu

### BUDOWA I ZASADA DZIAŁANIA KASKADOWEGO SYSTEMU KOMINOWEGO WADEX

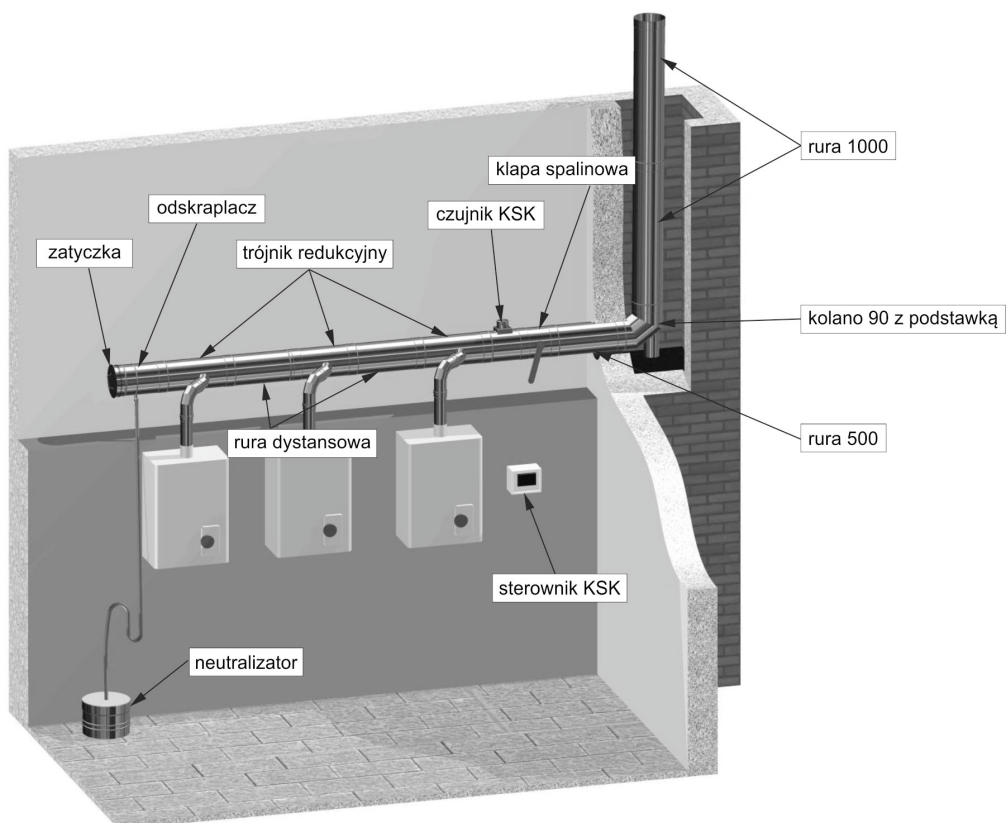
Kaskadowy System Kominowy WADEX składa się z odcinka poziomego, do którego podłączone są odprowadzenia spalin wszystkich kotłów pracujących w kaskadzie oraz odcinka pionowego, który odprowadza spaliny na zewnątrz kotłowni.

Odcinek pionowy może być wykonany jako jednościenny do montażu w szachcie (schemat A) lub izolowany montowany przy ścianie budynku lub do oddzielnej konstrukcji wsporczej (schemat B).

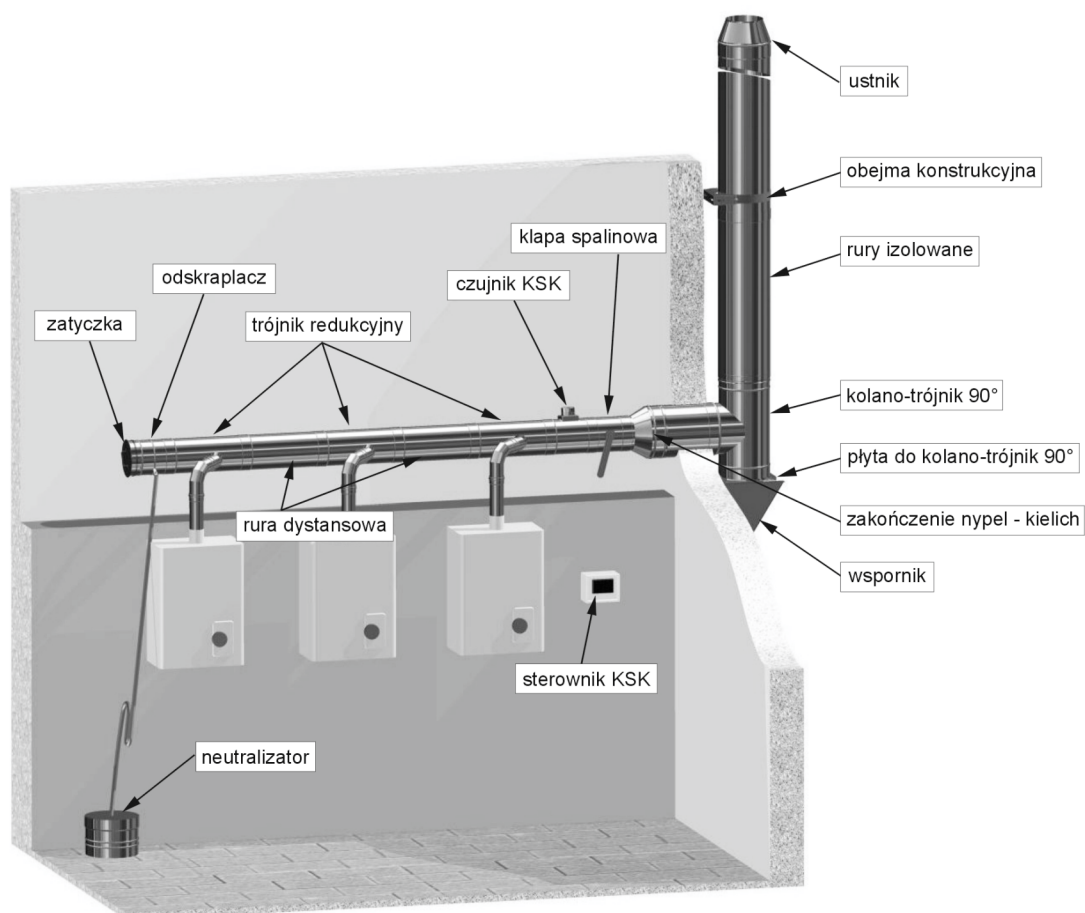
Elementy poziomego odcinka Kaskadowego Systemu Kominowego WADEX wykonane są ze stali nierdzewnej i kwasoodpornej i składają się z rur i kształtek systemu SPU i DWW (dla kotłów atmosferycznych) lub rur i kształtek systemów SPUk, TURBO, DWWk oraz koncentrycznych KSK dla kaskad kotłów.

Doboru średnic i długości Kaskadowy System Kominowy WADEX dokonują doradcy techniczni WADEX na podstawie zaleceń producentów kotłów lub w oparciu o obliczenia prowadzone przy użyciu specjalistycznego programu.

Kaskadowy System Kominowy WADEX przeznaczony do współpracy z kotłami z zamkniętą komorą spalania lub atmosferycznymi, zgodnie z obowiązującymi przepisami, wyposażone są w sterownik wyłączający równocześnie wszystkie kotły w przypadku zaniku ciągu kominowego lub braku możliwości odprowadzenia spalin z połączonych w kaskadę kotłów.



A. Schemat montażowy Kaskadowego Systemu Kominowego z pionowym odprowadzeniem spalin w szachcie.

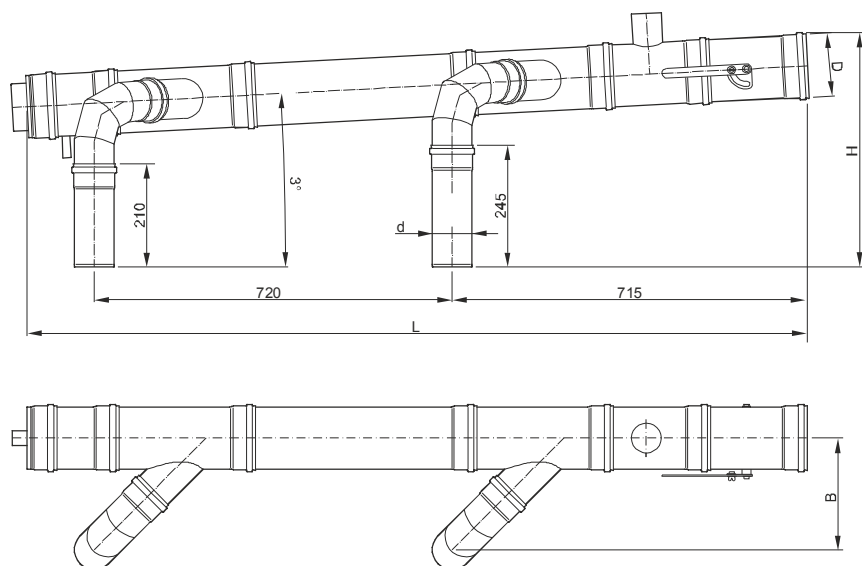


B. Schemat montażowy Kaskadowego Systemu Kominowego WADEX z pionowym odprowadzeniem spalin do izolowanego komina prowadzonego na zewnątrz budynku (przy ścianie lub samodzielnej konstrukcji wsporczej).

## PARAMETRY (indeksy, wymiary) Kaskadowych Systemów Kominowych WADEX

Kaskadowy System Kominowy WADEX (ze sterownikiem) dla 2 kotłów

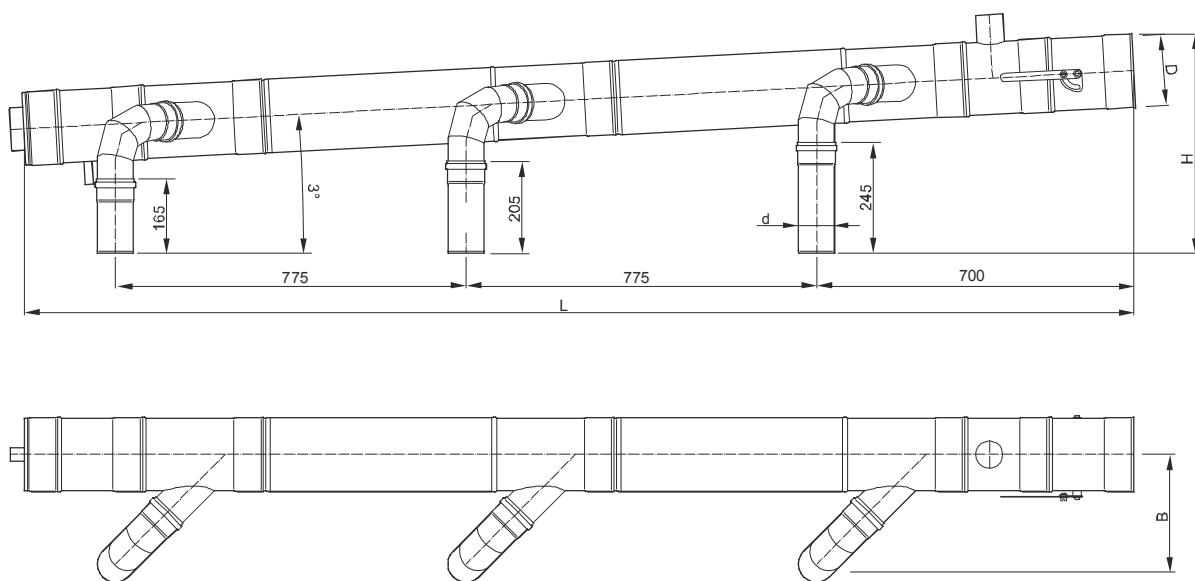
### SYSTEM DLA 2-CH KOTŁÓW KSK 772



indeks	772 125 080	772 160 110	772 180 110	772 200 110
d – [mm]	80	110	110	110
D – [mm]	125	160	180	200
B – [mm]	225	255	265	275
H – [mm]	475	490	500	510
L – [mm]	1570 dla $\varnothing$ 80	1675 dla $\varnothing$ 110		

Kaskadowy System Kominowy WADEX (ze sterownikiem) dla 3 kotłów

### SYSTEM DLA 3-CH KOTŁÓW KSK 773

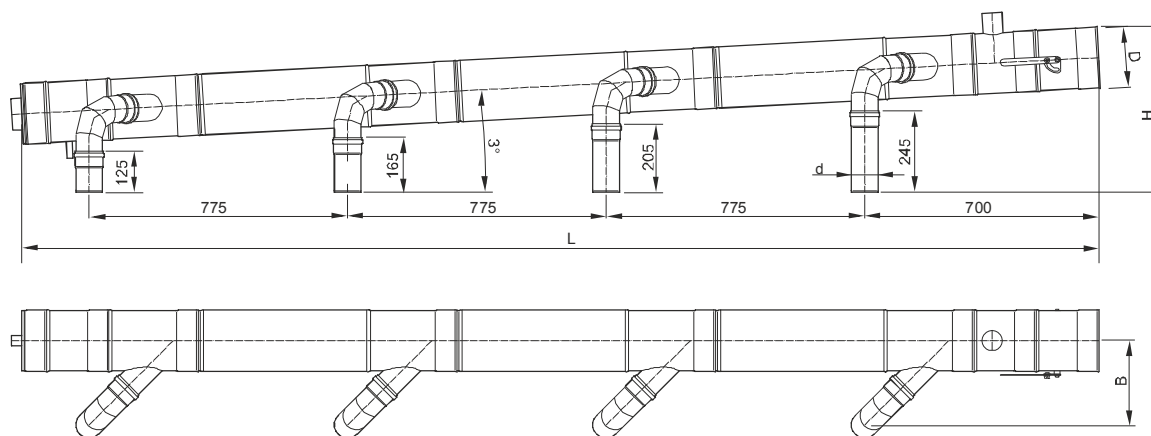


indeks	773 160 080	773 180 110	773 200 110	773 225 110
d – [mm]	80	110	110	110
D – [mm]	160	180	200	225
B – [mm]	245	265	275	285
H – [mm]	490	500	510	520
L – [mm]	2450			

graf. Wiesław Tyborowski

K  
S  
K

SYSTEM DLA 4-CH KOTŁÓW KSK 774



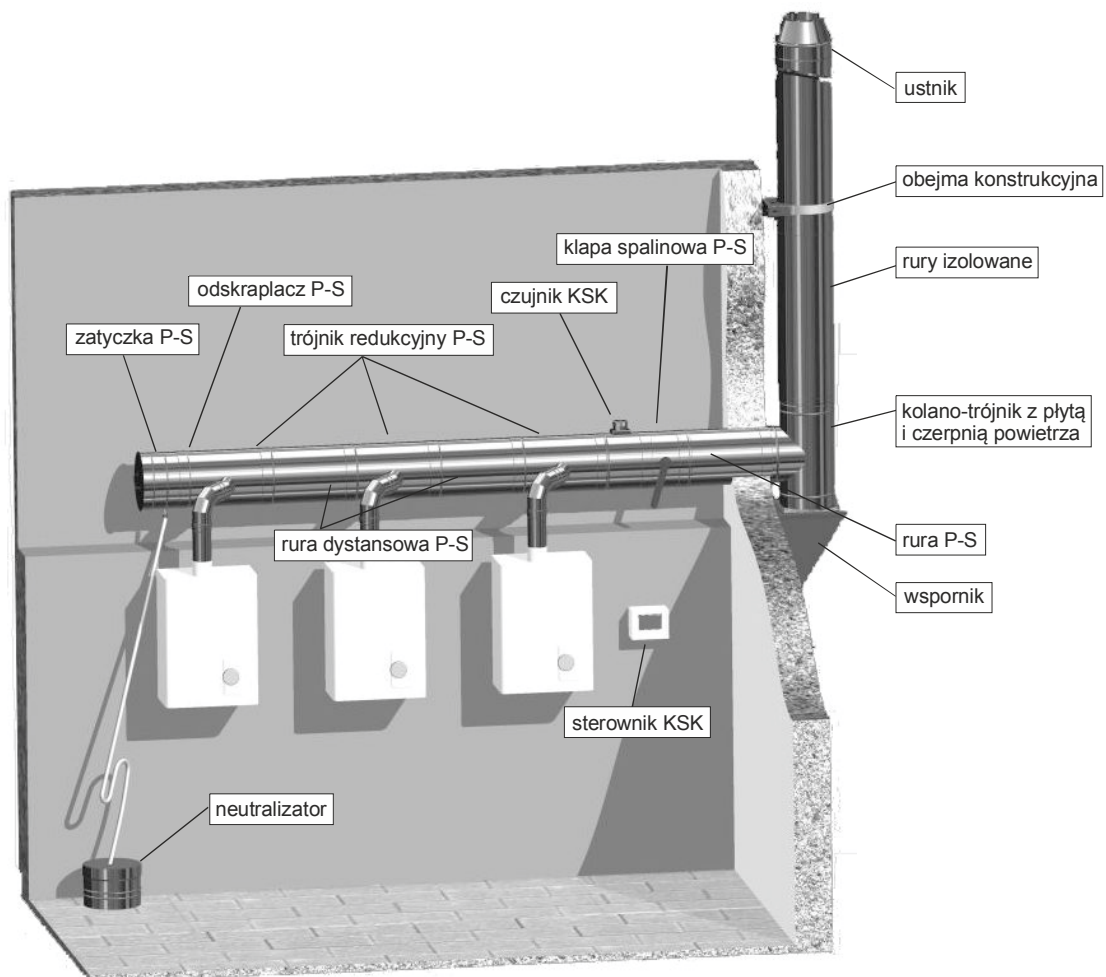
indeks	774 180 080	774 200 110	774 225 110	774 250 110
d – [mm]	80	110	110	110
D – [mm]	180	200	225	250
B – [mm]	255	275	285	300
H – [mm]	500	510	520	535
L – [mm]	3220			

### Dobór średnic Kaskadowego Systemu Kominowego

Duża ilość modeli produkowanych kotłów, różne parametry przewodów spalinowych oraz zasadniczo różne parametry pracy wentylatorów w kotłach powodują, że właściwe działanie systemu w zadanych warunkach zapewnią tylko obliczenia dokonane przez doradców technicznych WADEX przy użyciu programu komputerowego.

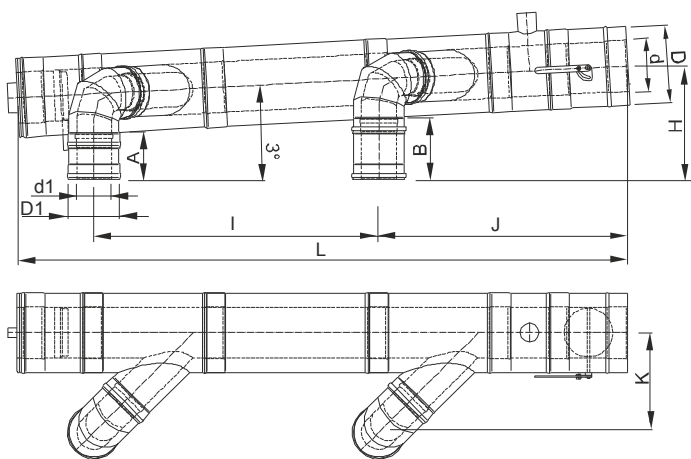
Każdy projektant, instalator czy inwestor mający w planach budowę kotłowni z kaskadowo działającymi kotłami, powinien przesłać zapytanie do doradców technicznych WADEX SA.

W odpowiedzi doradcy prześlą obliczenia i zestawienie elementów Kaskadowego Systemu Kominowego WADEX zapewniającego właściwe działanie systemu w warunkach przedstawionych w zapytaniu.



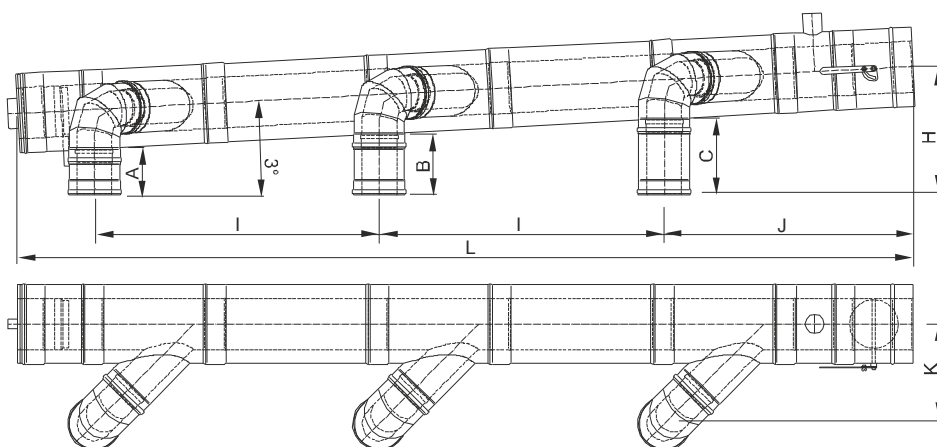
- C. Schemat montażowy Kaskadowego Systemu Kominowego Koncentrycznego P-S /powietrzno-spalinowy/ WADEX z pionowym odprowadzeniem spalin do izolowanego komina prowadzonego na zewnątrz budynku (przy ścianie lub samodzielnej konstrukcji wsporczej).

SYSTEM KONCENTRYCZNY DLA 2-CH KOTŁÓW KSK 782

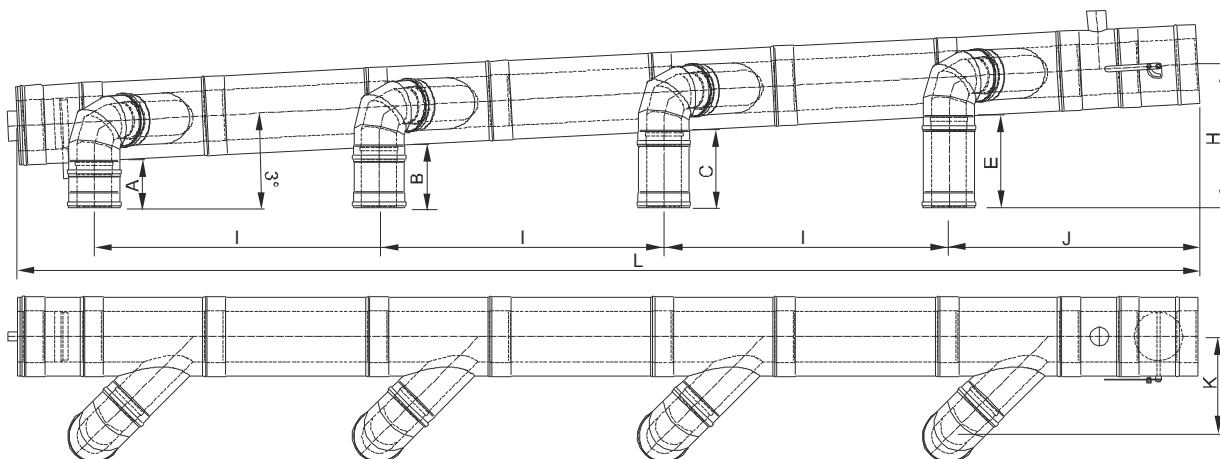


K  
S  
K

SYSTEM KONCENTRYCZNY DLA 3-CH KOTŁÓW KSK 783



SYSTEM KONCENTRYCZNY DLA 4-CH KOTŁÓW KSK 784



PARAMETRY (indeksy, wymiary)  
Kaskadowych Systemów Kominowych WADEX

Indeks	d/D	d1/D1	A	B	C	E	H	I	J	K	L
782 120 200 2	125/200	2x 80/125	200	245	-	-	410	880	770	280	1885
782 120 250 2	125/250	2x 80/125	200	245	-	-	410	880	770	305	1885
782 160 225 2	160/225	2x 80/125	200	245	-	-	410	855	750	290	1835
782 160 225 5	160/225	2x 110/160	195	245	-	-	410	955	815	305	2035
782 160 250 5	160/250	2x 110/160	145	195	-	-	360	955	790	315	2035
782 160 300 5	160/300	2x 110/160	145	195	-	-	360	955	815	340	2035
782 180 250 5	180/250	2x 110/160	145	195	-	-	360	955	815	315	2035
782 180 300 5	180/300	2x 110/160	145	195	-	-	360	955	815	340	2035
782 180 350 5	180/350	2x 110/160	145	195	-	-	360	955	830	365	2035
782 200 300 5	200/300	2x 110/160	145	195	-	-	360	955	815	340	2035
782 200 350 5	200/350	2x 110/160	145	195	-	-	360	955	830	365	2035
783 160 250 5	160/250	3x 110/160	145	195	245	-	410	955	815	315	2990
783 160 300 5	160/300	3x 110/160	145	195	245	-	410	955	815	340	2990
783 180 250 5	180/250	3x 110/160	145	195	245	-	410	955	815	315	2990
783 180 300 5	180/300	3x 110/160	145	195	245	-	410	955	815	340	2990
783 180 350 5	180/350	3x 110/160	145	195	245	-	410	955	830	365	2990
783 200 300 5	200/300	3x 110/160	145	195	245	-	410	955	815	340	2990
783 200 350 5	200/350	3x 110/160	145	195	245	-	410	955	830	365	2990
783 220 350 5	225/350	3x 110/160	145	195	245	-	410	955	815	365	2990
783 220 400 5	225/400	3x 110/160	195	245	295	-	460	955	830	390	2990
783 250 350 5	250/350	3x 110/160	145	195	245	-	410	955	815	365	2990
783 250 400 5	250/400	3x 110/160	195	245	295	-	460	955	830	390	2990
784 200 300 5	200/300	4x 110/160	145	195	245	295	460	955	815	340	3940
784 200 350 5	200/350	4x 110/160	145	195	245	295	460	955	830	365	3940
784 220 350 5	225/350	4x 110/160	145	195	245	295	460	955	815	365	3940
784 220 400 5	225/400	4x 110/160	195	245	295	345	510	955	830	390	3940
784 250 350 5	250/350	4x 110/160	145	195	245	295	460	955	815	365	3940
784 250 400 5	250/400	4x 110/160	195	245	295	345	510	955	830	390	3940
784 300 400 5	300/400	4x 110/160	195	245	295	345	515	955	865	390	3990
784 300 450 5	300/450	4x 110/160	195	245	295	345	515	955	870	415	3990

K  
S  
K

## System KSK - koncentryczny

### RURA KSK

754, 755, 756

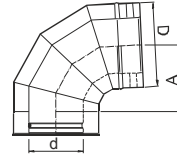
INDEX			
d	D	L 1000	L 500
125	200	754120200	755120200
125	250	754120250	755120250
160	225	754160220	755160220
160	250	754160250	755160250
160	300	754160300	755160300
180	250	754180250	755180250
180	300	754180300	755180300
180	350	754180350	755180350
200	300	754200300	755200300
200	350	754200350	755200350
225	350	754220350	755220350
225	400	754220400	755220400
250	350	754250350	755250350
250	400	754250400	755250400
300	400	754300400	755300400
300	450	754300450	755300450



### KOLANO 93° KSK

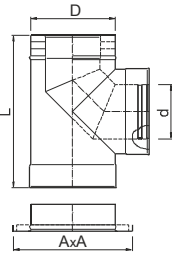
757

d	D	A	INDEX
125	200	170	757120200
125	250	205	757120250
160	225	180	757160220
160	250	205	757160250
160	300	220	757160300
180	250	205	757180250
180	300	220	757180300
180	350	250	757180350
200	300	220	757200300
200	350	250	757200350
225	350	250	757220350
225	400	280	757220400
250	350	250	757250350
250	400	280	757250400
300	400	280	757300400
300	450	305	757300450



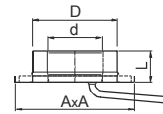
### KOLANO-TRÓJNIK Z PŁYTA I CZERPNIĄ KSK 758

d	D	L	A	INDEX
125	200	400	D+100	758120200
125	250	450	D+100	758120250
160	225	450	300	758160220
160	250	450	D+100	758160250
160	300	500	D+100	758160300
180	250	450	D+100	758180250
180	300	500	D+100	758180300
180	350	550	D+100	758180350
200	300	500	D+100	758200300
200	350	550	D+100	758200350
225	350	550	D+100	758220350
225	400	600	D+100	758220400
250	350	550	D+100	758250350
250	400	600	D+100	758250400
300	400	600	D+100	758300400
300	450	650	D+100	758300450



### ODSKRAPLACZ Z PŁYTA KSK 759

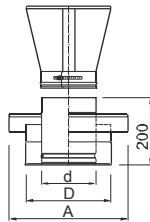
d	D	L	A	INDEX
125	200	90	D+100	759120200
125	250	90	D+100	759120250
160	225	95	300	759160220
160	250	95	D+100	759160250
160	300	95	D+100	759160300
180	250	95	D+100	759180250
180	300	95	D+100	759180300
180	350	95	D+100	759180350
200	300	95	D+100	759200300
200	350	95	D+100	759200350
225	350	95	D+100	759220350
225	400	95	D+100	759220400
250	350	95	D+100	759250350
250	400	95	D+100	759250400
300	400	95	D+100	759300400
300	450	95	D+100	759300450



### USTNIK KSK

760

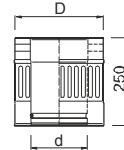
d	D	A	INDEX
125	200	300	760120200
125	250	350	760120250
160	225	300	760160220
160	250	350	760160250
160	300	450	760160300
180	250	350	760180250
180	300	400	760180300
180	350	500	760180350
200	300	400	760200300
200	350	500	760200350
225	350	500	760220350
225	400	550	760220400
250	350	450	760250350
250	400	550	760250400
300	400	500	760300400
300	450	600	760300450



### CZERPNIĄ KSK

761

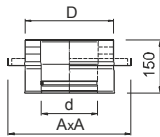
d	D	INDEX
125	200	761120200
125	250	761120250
160	225	761160220
160	250	761160250
160	300	761160300
180	250	761180250
180	300	761180300
180	350	761180350
200	300	761200300
200	350	761200350
225	350	761220350
225	400	761220400
250	350	761250350
250	400	761250400
300	400	761300400
300	450	761300450



### PODPORA PRZEJŚCIOWA KSK

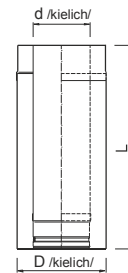
762

d	D	A	INDEX
125	200	D+100	762120200
125	250	D+100	762120250
160	225	300	762160220
160	250	D+100	762160250
160	300	D+100	762160300
180	250	D+100	762180250
180	300	D+100	762180300
180	350	D+100	762180350
200	300	D+100	762200300
200	350	D+100	762200350
225	350	D+100	762220350
225	400	D+100	762220400
250	350	D+100	762250350
250	400	D+100	762250400
300	400	D+100	762300400
300	450	D+100	762300450



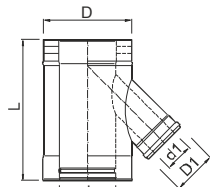
### RURA DYSTANSOWA KSK 763/780

INDEX			
d	D	L 580	L 1000
125	200	763120200	780120200
125	250	763120250	780120250
160	225	763160220	780160220
160	250	763160250	780160250
160	300	763160300	780160300
180	250	763180250	780180250
180	300	763180300	780180300
180	350	763180350	780180350
200	300	763200300	780200300
200	350	763200350	780200350
225	350	763220350	780220350
225	400	763220400	780220400
250	350	763250350	780250350
250	400	763250400	780250400
300	400	763300400	780300400
300	450	763300450	780300450



### TRÓJNIK REDUKCYJNY 45° KSK 764

d	D	INDEX
125	200	764120200Z
125	250	764120250Z
160	225	764160220Z
160	250	764160250Z
160	300	764160300Z
180	250	764180250Z
180	300	764180300Z
180	350	764180350Z
200	300	764200300Z
200	350	764200350Z
225	350	764220350Z
225	400	764220400Z
250	350	764250350Z
250	400	764250400Z
300	400	764300400Z
300	450	764300450Z

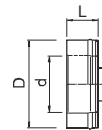


Z	1	2	3	4	5
d1	60	80	100	110	110
D1	100	125	150	150	160
L	400		500		

### ZATYCZKA KSK

765

d	D	L	INDEX
125	200	75	765120200
125	250	75	765120250
160	225	90	765160220
160	250	90	765160250
160	300	90	765160300
180	250	90	765180250
180	300	90	765180300
180	350	90	765180350
200	300	90	765200300
200	350	90	765200350
225	350	90	765220350
225	400	90	765220400
250	350	90	765250350
250	400	90	765250400
300	400	90	765300400
300	450	90	765300450



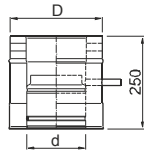


## System KSK - koncentryczny

### ODPŁYW KONDENSATU KSK 766

766

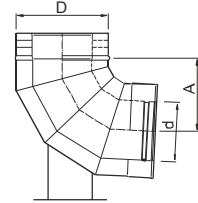
d	D	INDEX
125	200	766120200
125	250	766120250
160	225	766160220
160	250	766160250
160	300	766160300
180	250	766180250
180	300	766180300
180	350	766180350
200	300	766200300
200	350	766200350
225	350	766220350
225	400	766220400
250	350	766250350
250	400	766250400
300	400	766300400
300	450	766300450



### KOLANO 93° Z PODSTAWKĄ KSK 767

767

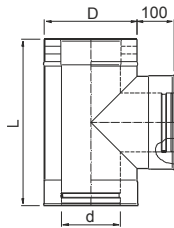
d	D	A	INDEX
125	200	170	767120200
125	250	205	767120250
160	225	180	767160220
160	250	205	767160250
160	300	220	767160300
180	250	205	767180250
180	300	220	767180300
180	350	250	767180350
200	300	220	767200300
200	350	250	767200350
225	350	250	767220350
225	400	280	767220400
250	350	250	767250350
250	400	280	767250400
300	400	280	767300400
300	450	305	767300450



### TROJNIK 90° KSK 768

768

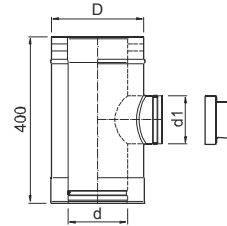
d	D	L	INDEX
125	200	400	768120200
125	250	450	768120250
160	225	450	768160220
160	250	450	768160250
160	300	500	768160300
180	250	450	768180250
180	300	500	768180300
180	350	550	768180350
200	300	500	768200300
200	350	550	768200350
225	350	550	768220350
225	400	600	768220400
250	350	550	768250350
250	400	600	768250400
300	400	600	768300400
300	450	650	768300450



### WYCZYSTKA KSK 769

769

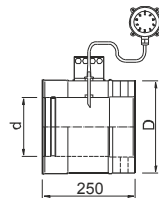
d	D	d1	INDEX
125	200	125	769120200
125	250	125	769120250
160	225	130	769160220
160	250	130	769160250
160	300	130	769160300
180	250	130	769180250
180	300	130	769180300
180	350	130	769180350
200	300	160	769200300
200	350	160	769200350
225	350	160	769220350
225	400	160	769220400
250	350	160	769250350
250	400	160	769250400
300	400	160	769300400
300	450	160	769300450



### RURA KSK Z KOSZYCZKIEM I PRESOSTATEM 770

770

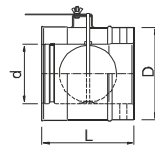
d	D	INDEX
125	200	770120200
125	250	770120250
160	225	770160220
160	250	770160250
160	300	770160300
180	250	770180250
180	300	770180300
180	350	770180350
200	300	770200300
200	350	770200350
225	350	770220350
225	400	770220400
250	350	770250350
250	400	770250400
300	400	770300400
300	450	770300450



### KLAPA SPALINOWA KSK 771

771

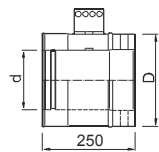
d	D	L	INDEX
125	200	245	771120200
125	250	245	771120250
160	225	250	771160220
160	250	250	771160250
160	300	250	771160300
180	250	250	771180250
180	300	250	771180300
180	350	250	771180350
200	300	250	771200300
200	350	250	771200350
225	350	250	771220350
225	400	250	771220400
250	350	250	771250350
250	400	250	771250400
300	400	300	771300400
300	450	300	771300450



### RURA KSK Z KOSZYCZKIEM 770

770

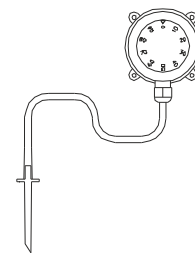
d	D	INDEX
125	200	7701202005
125	250	7701202505
160	225	7701602205
160	250	7701602505
160	300	7701603005
180	250	7701802505
180	300	7701803005
180	350	7701803505
200	300	7702003005
200	350	7702003505
225	350	7702203505
225	400	7702204005
250	350	7702503505
250	400	7702504005
300	400	7703004005
300	450	7703004505



### PRESOSTAT BECK 778

778

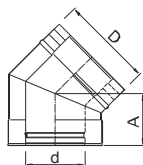
INDEX  
778000200



### KOLANO 45° KSK 777

777

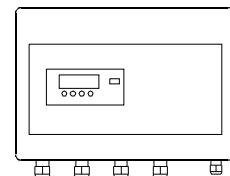
d	D	A	INDEX
125	200	125	777120200
125	250	135	777120250
160	225	130	777160220
160	250	135	777160250
160	300	160	777160300
180	250	135	777180250
180	300	160	777180300
180	350	170	777180350
200	300	160	777200300
200	350	170	777200350
225	350	170	777220350
225	400	180	777220400
250	350	170	777250350
250	400	180	777250400
300	400	180	777300400
300	450	190	777300450



### SZAFKA ZE STEROWNIKIEM 779

779

INDEX  
779000000

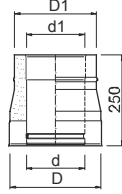


## System KSK - koncentryczny

### REDUKCJA KSK

791

d	D	d1	D1	INDEX
125	200	130	200	791120200
125	250	130	200	791120250
160	225	160	225	*
160	250	160	225	791160250
160	300	160	225	791160300
180	250	180	250	*
180	300	180	250	791180300
180	350	180	250	791180350
200	300	200	300	*
200	350	200	300	791200350
225	350	225	300	791220350
225	400	225	300	791220400
250	350	250	350	*
250	400	250	350	791250400
300	400	300	400	*
300	450	300	400	791300450

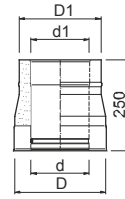


\* - przejście KSK-DWWk nie jest wymagane

### REDUKCJA KSK invest

792

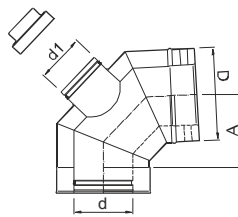
d	D	d1	D1	INDEX
125	200	130	180	792120200
125	250	130	180	792120250
160	225	160	200	792160225
160	250	160	200	792160250
160	300	160	200	792160300
180	250	180	225	792180250
180	300	180	225	792180300
180	350	180	225	792180350
200	300	200	250	792200300
200	350	200	250	792200350
225	350	225	270	792220350
225	400	225	270	792220400
250	350	250	300	792250350
250	400	250	300	792250400
300	400	300	350	792300400
300	450	300	350	792300450



K  
S  
K

### KOLANO 93° Z WYCZYSTKĄ KSK 776

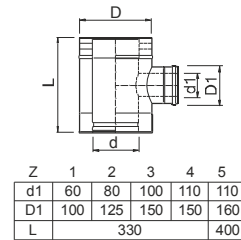
d	D	A	d1	INDEX
125	200	200	125	776120200
125	250	205	125	776120250
160	225	200	130	776160220
160	250	205	130	776160250
160	300	215	130	776160300
180	250	205	130	776180250
180	300	215	130	776180300
180	350	255	130	776180350
200	300	215	160	776200300
200	350	255	160	776200350
225	350	255	160	776220350
225	400	295	160	776220400
250	350	255	160	776250350
250	400	295	160	776250400
300	400	295	160	776300400
300	450	300	160	776300450



### TRÓJNIK 90° REDUKCYJNY 790

790

d	D	INDEX
125	200	790120200Z
125	250	790120250Z
160	225	790160220Z
160	250	790160250Z
160	300	790160300Z
180	250	790180250Z
180	300	790180300Z
180	350	790180350Z
200	300	790200300Z
200	350	790200350Z
225	350	790220350Z
225	400	790220400Z
250	350	790250350Z
250	400	790250400Z
300	400	790300400Z
300	450	790300450Z



### TRÓJNIK PRC 781

781

d	D	INDEX
125	200	781120200
125	250	781120250
160	225	781160220
160	250	781160250
160	300	781160300
180	250	781180250
180	300	781180300
180	350	781180350
200	300	781200300
200	350	781200350
225	350	781220350
225	400	781220400
250	350	781250350
250	400	781250400
300	400	781300400
300	450	781300450

