



ZALETY

- bogata i różnorodna oferta
- najwyższa jakość produkcji
- estetyka wyrobów

CHARAKTERYSTYKA

Rodzaje:

- okna: rozwierne, uchylne, rozwierno-uchylne
- drzwi balkonowe: rozwierne, rozwierno-uchylne, przesuwne, uchylno-przesuwne

Profile i zabudowa:

- 4-komorowe i głębokości zabudowy 80 mm – Encore
- 5-komorowe i głębokości zabudowy 70 mm – Avantgarde 7000, Avantgarde 9000
- 5-komorowe i głębokości zabudowy 80 mm – ovlo
- 6-komorowe i głębokości zabudowy 80 mm – ovlo classic
- 7-komorowe i głębokości zabudowy 93 mm – Prime

Wzmocnienie:

- rama i skrzydło, stal ocynkowana od 1,0 do 2 mm

Konstrukcja okna: jednoramowa, zespolona.
Materiał konstrukcyjny ościeżnic i skrzydeł: PVC.

Wykończenie ościeżnic i skrzydeł: w ofercie szeroka gama kolorów drewnopodobnych.

Oszklenie:

- pakiety szybowe własnej produkcji o współczynniku U_g już od 0,5 [W/(m²K)] z ciepłą ramką
- grubość oszkleń nawet do 48 mm

Szprosy:

- międzyszybowe
- naklejane

Okucia: SIEGENIA TITAN DFO – produkowane na specjalne zamówienie okucia Siegenia Titan DFO, z zaczepami KOPIBO, dwoma punktami antywyważeniowymi i automatyczną regulacją docisku. W standardzie Dobroplast w swoich wyrobach oferuje opatentowane, obrotowe w poziomej płaszczyźnie i z możliwością przesuwu w pionie zaczepy w kształcie grzybka, które znacznie ograniczają konieczność



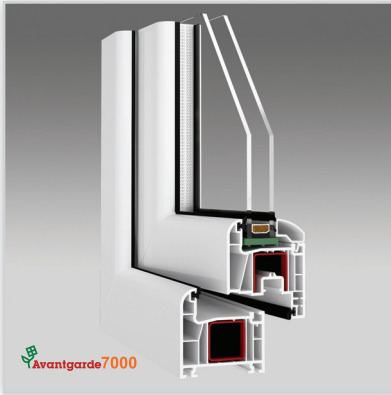
regulacji w trakcie montażu i użytkowania. Gwarantują zawsze optymalnie ustawiony i trwały system zamykania, zapobiegając cza-sochlonym i kosztownym regulacjom i naprawom. Umożliwiają płynną regulację docisku.
Uszczelki: wciskane z materiału EPDM i termo-zgrzewalne TPE, montowane w ramie i skrzyd-
le w kolorach: czarnym, szarym.
Dodatkowe akcesoria: nawiewniki, ciepła ramka, klamki zamykane na przycisk lub klu-
czyk, rolety, moskitiery.

INFORMACJE DODATKOWE

- Kraj produkcji:** Polska
Dystrybucja: sieć autoryzowanych salonów i placówek partnerskich na terenie całego kraju i Europy
Gwarancja: 5 lat
Pozostała oferta:
- okna dachowe PVC
 - rolety
 - drzwi wewnętrzne i zewnętrzne
 - okna i drzwi z aluminium

DOBROPLAST FABRYKA OKIEN Sp. z o.o.

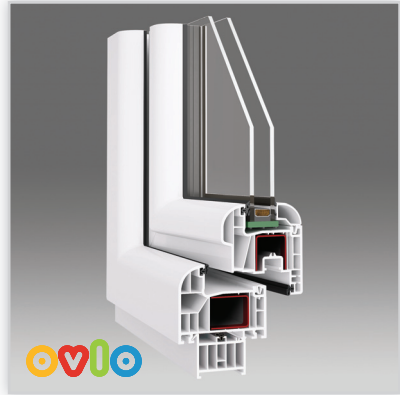
Stary Laskowiec 4, 18-300 Zambrów
tel. 86 276 35 00, faks 85 674 32 55, e-mail: dobroplast@dobroplast.pl, www.dobroplast.pl



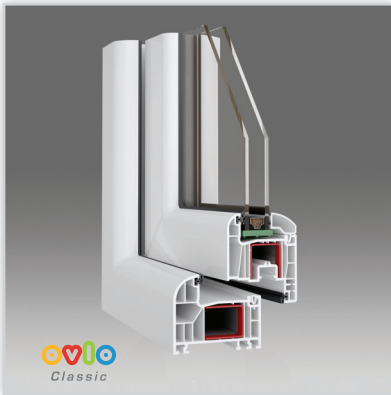
AVANTGARDE 7000 zapewniają optymalną izolacyjność cieplną i akustyczną. Możliwe jest zastosowanie szyb zespolonych o współczynniku $U_g = 0,7$ [W/(m²K)], co znacząco obniża koszty zużycia energii. Dzięki zaokrąglonym profilom system okien uzyskuje nowoczesny i elegancki wygląd. Optymalne rozwiązanie łączy w sobie bardzo dobre parametry techniczne i niską cenę.



AVANTGARDE 9000 bazuje na nowoczesnym 5-komorowym profilu. Pożłoczone skrzydło okna nadaje mu ponadczasowy wygląd. Możliwość stosowania różnych pakietów szybowych, duża gama korystyczna i dobry współczynnik izolacyjności termicznej sprawiają, że okna Avantgarde są bardzo popularne w swojej klasie.



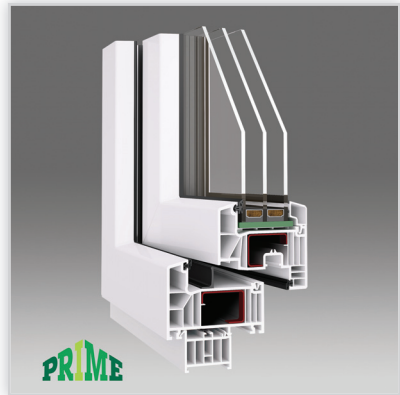
OVLO nowoczesny 5-komorowy system okien OVLO przekonuje przede wszystkim swoim atrakcyjnym, lekkim wyglądem i okrągłymi liniami, ale również nowoczesną techniką okienną łączącą w sobie najwyższą jakość wykonania. Okno OVLO idealnie nadaje się zarówno do zastosowania w nowych budynkach, jak i do renowacji.



OVLO CLASSIC 6-komorowa konstrukcja systemu okien OVLO CLASSIC bazuje na konstrukcji 5-komorowego systemu okien OVLO i przekonuje swoimi parametrami. Okno OVLO CLASSIC posiada proste skrzydło o delikatnej linii, które nadaje mu atrakcyjny klasyczny wygląd w najwyższej jakości wykonania.



ENCORE nowatorski 4-komorowy system ENCORE z wkładami docieplającymi posiada perfekcyjne właściwości termooizolacyjne. Dzięki zastosowaniu szyb o $U_g = 0,3$ [W/(m²K)] z ciepłą ramką tworzywową, współczynnik przenikania ciepła to TYLKO $U_w = 0,62$ [W/(m²K)]. Okna w systemie ENCORE dedykowane są w szczególności do budownictwa energooszczędnego i pasywnego.



PRIME 7-komorowe okna systemu PRIME to ekskluzywne połączenie parametrów termicznych o współczynniku $U_g = 0,61$ [W/(m²K)] (przy zastosowaniu szyb o $U_g = 0,3$ [W/(m²K)] z ciepłą ramką tworzywową), z eleganckim klasycznym wzornictwem oraz nowatorską technologią. Okno PRIME posiada głębokość zabudowy 93 mm. Dzięki wysokiemu poziomowi stabilności konstrukcji idealnie pasuje do dużych realizacji.



PVC SKYLIGHT okna dachowe PVC SKYLIGHT technicznie odpowiadają systemowi SKYLIGHT PREMIUM. Estetyczny, prosty profil nadaje produktowi atrakcyjny wygląd i doskonale właściwości termiczne o współczynniku $U_g = 1,4$ [W/(m²K)]. Utrzymuje doskonałą szczelność dzięki systemowi 4 uszczelek, ponadto profile wypełnione są materiałem izolacyjnym. Okna dachowe Skylight, jako jedno z nielicznych na rynku, dostępne są w okleinach drewnopodobnych, nie wymagają żadnej konserwacji również okuć.



PVC SKYLIGHT PREMIUM okna dachowe PVC SKYLIGHT PREMIUM to najnowocześniejsza technika produkcji okien o doskonałych właściwościach termicznych o współczynniku $U_g = 1,4$ [W/(m²K)] i atrakcyjnym wyglądzie. Okna dachowe Skylight Premium mogą być zamontowane w każdych warunkach ze wskazaniem na pomieszczenia o podwyższonej wilgotności. Nie wymagają konserwacji. Charakteryzują się dobrą izolacyjnością cieplną i akustyczną, szczelnością oraz bezpieczeństwem użytkowania i montażu.



SKYLIGHT LOFT wylaz dachowy skylight loft technicznie odpowiada systemowi SKYLIGHT. Estetyczny, prosty profil nadaje produktowi atrakcyjny i nowoczesny wygląd o doskonałych właściwościach termicznych, współczynnik $U_g = 1,4$ [W/(m²K)]. Wylaz dachowy Skylight Loft zapewnia bezpieczne wyjście na dach w celu wykonania prac konserwacyjnych. Może być rozszczelniany klamką w pozycji wietrzenia, możliwość otwierania na prawą lub lewą stronę dachu, dostępny w kolorach oblacowania, kolnierzy i PVC charakterystycznych dla okna dachowego SKYLIGHT.