



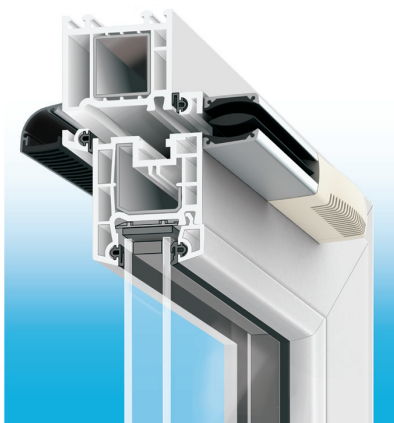
VENTAIR AUTOMATYCZNE NAWIEWNIKI POWIETRZA



ZASTOSOWANIE

Do pomieszczeń z wentylacją grawitacyjną i mechaniczną wywiewną (zapewnia właściwy napływ powietrza do pomieszczenia).

CHARAKTERYSTYKA



VENTAIR HIGROSTER – nawiewniki VENTAIR HIGROSTER wyposażone są w higrometr sterujący wielkością strumienia powietrza, zależnie od poziomu wilgotności w pomieszczeniu; działają samoczynnie, realizują ideę energooszczędnej wentylacji higrosterowanej.

Materiał: aluminium, tworzywo ABS.

Przekrój szczeliny [mm²]: 2800-4400

Regulacja:

- automatyczna (nie wymaga zasilania); nawiewnik wyposażony jest w higrometr z czujnikiem z taśmy poliamidowej, reaguje na wilgotność względną powietrza wewnątrz pomieszczenia
- dodatkowo możliwość ręcznego zamknięcia

Przepływ powietrza przy różnicy ciśnienia

10 Pa [m³/h]: od 23 do 30

Szczelność na przenikanie wody opadowej

[Pa]: 300

Tłumienie akustyczne D_{NEW} [dB]:

- 37 (nawiewnik zamknięty)

- 34 (nawiewnik otwarty)

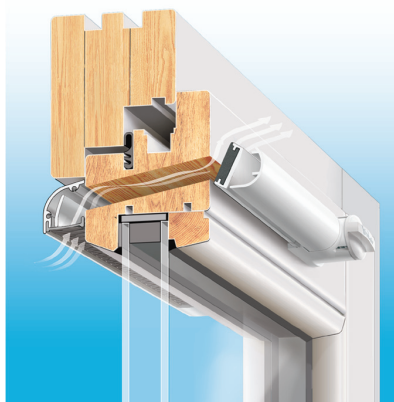
Montaż:

- okna drewniane – w nadprożu ościeżnicy lub skrzydło
- okna PVC – w przyldze skrzydła i ościeżnicy

Kolory:

- standardowo: biały (RAL 9016), brązowy (RAL 8017), powłoka anodowana oliwkowa C33 i srebrna B-0
- na zamówienie: inne kolory wg palety RAL

Cena netto [zł]: 140



VENTAIR II TRDn oraz VENTAIR II – nawiewniki VENTAIR II TRDn posiadają samoczynnie działający regulator przepływu powietrza reagujący na różnicę ciśnień, zabezpieczają przed nadmierną wentylacją w okresie zimna i silnego wiatru.

Materiał: aluminium, tworzywo ABS

Przekrój szczeliny [mm²]: 2700-3300

Regulacja:

- automatyczna (nie wymaga zasilania); nawiewnik reaguje na różnicę ciśnień na zewnątrz i wewnątrz pomieszczenia
- dodatkowy regulator sterowany ręcznie otwierający lub zamykający przepływ powietrza (płynna regulacja)

Przepływ powietrza przy różnicy ciśnienia

10 Pa [m³/h]: 25 (stały przepływ powietrza w przedziale od 10 do 250 Pa)

Szczelność na przenikanie wody opadowej [Pa]:

- VENTAIR II TRDn – 300
- VENTAIR II – 300

Tłumienie akustyczne D_{NEW} [dB]:

- VENTAIR II TRDn – 40 (nawiewnik zamknięty), 34 (nawiewnik otwarty)
- VENTAIR II – 36 (nawiewnik zamknięty), 34 (nawiewnik otwarty)

Montaż:

- okna drewniane, aluminiowe, drewniano-aluminiowe, z PVC – w nadprożu ościeżnicy
- okna z PVC – w przyldze skrzydła i ościeżnicy

Kolory:

- standardowo: biały (RAL 9016), brązowy (RAL 8017), powłoka anodowana oliwkowa C33, srebrna C-0
- na zamówienie: inne kolory wg palety RAL

Dodatkowe akcesoria:

- przedłużacz sznurkowy do ręcznie sterowanego regulatora
- siatka przeciw owadom

Cena netto [zł]:

- 49,50 (Ventair II)
- 55,00 (Ventair II TRDn)

INFORMACJE DODATKOWE

Kraj produkcji: Polska

Usługi: montaż, serwis, doradztwo techniczne.

Aprobata i certyfikaty: Deklaracja Zgodności z Aprobatami Technicznymi ITB nr: AT-15-7676/2008 (VENTAIR HIGROSTER), AT-15-4595/2007 (VENTAIR II, VENTAIR II TRDn), AT-15-8681/2011 (VENTAIR SIMPRESS), AT-15-4595/2015 (Ventair II TRDn), Atest Higieniczny PZH nr HK/B/1194/01/2015.

Pozostała oferta: ● montaż nawiewników w oknach osadzonych ● automatyczny nawiewnik VENTAIR MAGNETIC do zastosowania w oknach dachowych ● automatyczny nawiewnik VENTAIR SIMPRESS, cena netto [zł]: 45,00

BREVIS

ul. Majówny 43c, 30-298 Kraków, tel. 12 425 31 64, 12 623 80 11, faks 12 623 82 25
www.brevis.com.pl, e-mail: info@brevis.com.pl



VENTAIR, HIGROSTER – RAL 8003.



VENTAIR, HIGROSTER – RAL 8017.



VENTAIR, HIGROSTER – RAL 9016.



VENTAIR, SIMPRESS – RAL 8003.



VENTAIR, SIMPRESS – RAL 8017.



VENTAIR, SIMPRESS – RAL 9016.



VENTAIR, TRDn – RAL 8003.



VENTAIR, TRDn – RAL 8017.



VENTAIR, TRDn – RAL 9016.