



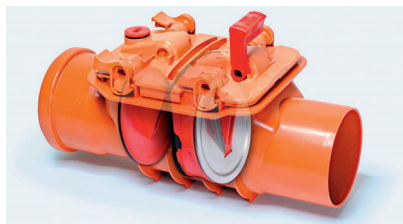
Przydomowa studzienka przeciwzalewowa z polietylenu wyposażona w zawór zwrotny z pompą Pumpfix F



Automatyczny zawór zwrotny Staufix FKA Komfort



Przykład zabudowy zaworu Pumpfix F Komfort



Zasuwa burzowa Staufix z dwiema klapami

## ZASTOSOWANIE

Urządzenia przeciwzalewowe zabezpieczają piwnice oraz inne nisko usytuowane pomieszczenia przed zalaniem przez cofające się ścieki – szczególnie podczas ulewnych deszczy i roztopów śniegu; wybór odpowiedniego urządzenia zależy od rodzaju ścieków przez to urządzenie przepływających; do ścieków szarych wolnych od fekalii zaleca się stosowanie mechanicznych zaworów zwrotnych Staufix (zasuw burzowych), natomiast do ścieków zawierających fekalia odpowiednie są automatyczne, zasilane napędem zewnętrznym urządzenia przeciwzalewowe Staufix FKA i zawory z pompą Pumpfix F

## ZALETY

- zawory wykonane są z tworzywa sztucznego
- chronią przed cofaniem się ścieków i zalaniem
- w zasuwach burzowych Staufix o średnicach DN 100 i DN 150 istnieje możliwość zamontowania klapy ze stali nierdzewnej, zapewniającej ochronę przed gryzoniami
- z myślą o dodatkowym bezpieczeństwie w zasuwach burzowych Staufix istnieje możliwość zamontowania drugiej klapy
- w przypadku zaworu Staufix FKA rozpoznanie przepływu następuje w czasie <20 s przy 80% wypełnieniu kanału. Klapa zamykana jest wówczas automatycznie a sygnał alarmowy na szafce sterowniczej informuje użytkownika o wystąpieniu cofki oraz jej ustąpieniu
- specjalna pompa w zaworze PUMPFIX F umożliwia korzystanie z przyborów sanitarnych nawet podczas cofki
- Staufix FKA i Pumpfix F dostępne są z szafką sterowniczą Komfort z wyświetlaczem i funkcją konserwacji zdalnej; ponadto Pumpfix F Komfort posiada pokrywę ze zintegrowanym wpustem (gwarancja ciągłego odwadniania również w przypadku zalania np. przez okienko piwniczne)
- wszystkie zawory mogą zostać zabudowane w studzience przyłączeniowej poza budynkiem, co pozwala uzyskać dodatkową powierzchnię użytkową w piwnicy

## CHARAKTERYSTYKA

**Wymiary:** zawory zwrotne Staufix występują w średnicach DN 50/100/150/200, natomiast automatyczne urządzenia przeciwzalewowe w średnicach DN 100/150/200

**Przykłady zabudowy:** zawory zwrotne mogą zostać zabudowane na przewodzie swobodnym, w płycie podłogowej lub w studzience kanalizacyjnej

## INFORMACJE DODATKOWE

**Kraj produkcji:** Niemcy

**Dystrybucja:** poprzez sieć dystrybutorów na terenie całego kraju

**Gwarancja:** 2 lata

**Aprobata i certyfikaty:** Deklaracja zgodności z normą PN EN 13564 lub z aprobatą

**Usługi:** doradztwo techniczne

**Pozostała oferta:**

- wpusty łazienkowe i piwniczne
- odpływy prysznicowe, liniowe lub ścienne
- wpusty podwórzowe i odwodnienia liniowe
- wpusty dachowe
- przepompownie ścieków
- przydomowe oczyszczalnie ścieków
- separatory tłuszczu i substancji ropopochodnych

**Pomporozdrabniacz Minilift F** odprowadza ścieki z WC w pomieszczeniach poniżej poziomu zalewania lub w razie braku wystarczającego spadku do najbliższego kolektora ściekowego. Wyposażony jest w niezawodny **mechanizm rozdrabniający SharkTwister**, który skutecznie rozdrabnia papier toaletowy i ścieki z domowych sanitariatów. Bezpośrednie przyłącze do WC umożliwia montaż urządzenia tuż za toaletą, dzięki czemu nie jest potrzebna dodatkowa przestrzeń na jego ustawienie.



Pomporozdrabniacz Minilift F

**KESSEL Sp. z o.o.**

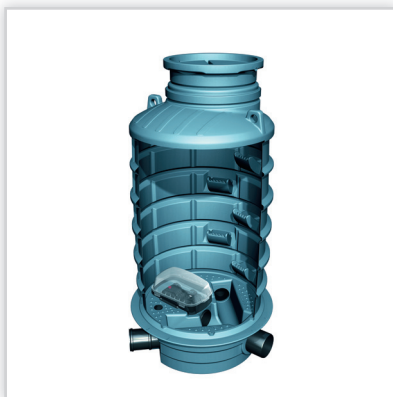
ul. Innowacyjna 2, Biskupice Podgórne, 55-040 Kobierzyce, tel. 71 774 67 60 (62), faks 71 774 67 69, www.kessel.pl, e-mail: kessel@kessel.pl



**Przepompownia Minilift.** Rodzaj ścieków: bez fekaliiów (np. woda z pralek, wanien, prysznic). **Zbiornik:** z tworzywa sztucznego, do zabudowy podpodłogowej, pojemność: 22 l. **Pompa:** KTP 300, wysokość podnoszenia: maks. 6,2 m, wydajność: 130 l/s. **Sterowanie:** za pomocą pływak. **Cechy szczególne:** kompaktowa budowa, automatyczna wentylacja dzięki zastosowaniu serijnej kratki wlotowej, możliwość przedłużenia i uzyskania wyższej głębokości zabudowy.



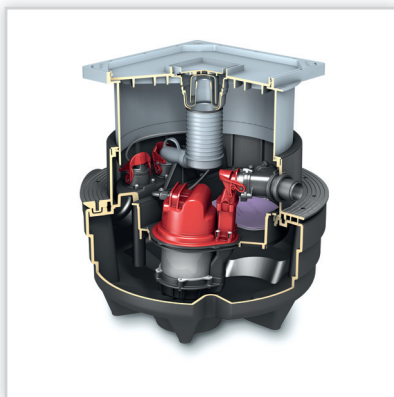
**Wpust piwniczny Drehfix.** Zastosowanie: odprowadza ścieki z pomieszczeń piwnicznych i chroni przed przepływem zwrotnym. **Wymiary:** DN100. **Budowa:** korpus z wyjmowanym, dwuklapowym zaworem zwrotnym, z syfonem, osadnikiem i teleskopową nasadką z rusztem szczelinowym. **Zabudowa:** w płycie podłogowej, wewnątrz budynku. **Zalety:** zintegrowana nasadka dopasowana do poziomu podłogi, niewielka wysokość zabudowy – przykrycie tylko 30 mm, łatwe czyszczenie, optyczny wskaźnik pozycji zamknięcia awaryjnego.



**Studzienka przeciwzalewowa LW1000.** Zastosowanie: zabezpiecza przed przepływem zwrotnym poszczególne miejsca usytuowane poniżej poziomu zalewania (toaleta, prysznic, pralka). **Dopływy:** DN150/200. **Odplyw:** DN150, **Wysokość [mm]:** 1180-3180. **Zabudowa:** na zewnątrz budynków. **Zalety:** trzy serijne możliwości podłączenia dopływów, oszczędność miejsca, brak hałasów powodowanych przez prace urządzenia i brak nieprzyjemnych zapachów podczas konserwacji urządzenia.



**Pomporozdrabniacz Minilift F.** Rodzaj ścieków: z fekaliami (z WC). **Zbiornik:** z tworzywa sztucznego, wolnostojący, z 1 dopływem do WC DN100 i dwoma przyłączami DN40. **Pompa:** 350 W, wysokość podnoszenia: maks 5 m, wydajność: 6,5 m<sup>3</sup>/h. **Sterowanie:** zintegrowane w zbiorniku. **Cechy szczególne:** niezawodny mechanizm rozdrabniająca SharkTwister, wydzielona strefa sucha z silnikiem i sterowaniem, łatwa konserwacja dzięki szybkodemontowalnej pompie.



**Przepompownia Aqualift F Compact.** Rodzaj ścieków: zawierające fekalia. **Zbiornik:** z tworzywa sztucznego, do zabudowy podpodłogowej, pojemność: 20 l. **Pompa:** KTP 1000, moc 1,0 kW, wydajność: 0,3-3,0 l/s; wysokość podnoszenia: maks. 9,5 m. **Urządzenie sterownicze:** ze zintegrowanym systemem samodiagnozy (SDS) do automatycznego sterowania pompą. **Cechy szczególne:** idealna do domków jednorodzinnych, cicha praca pompy, kompaktowa budowa ułatwia montaż.



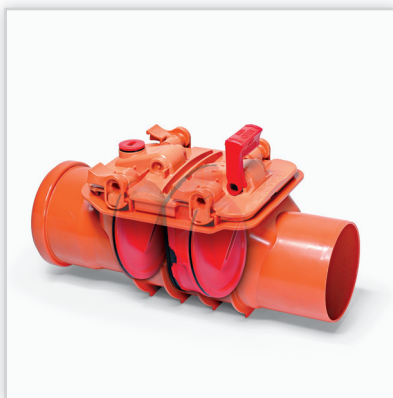
**Przepompownia Aqualift F LW600.** Rodzaj ścieków: zawierające fekalia. **Zbiornik:** studzienka LW600 z poletylenu, do zabudowy na zewnątrz (głębokość zabudowy 800-2250 mm), pojemność 42-300 l. **Pompa:** TPF1000 z rozdrabniaczem, moc 1,0 kW; wysokość podnoszenia: 10 m. **Urządzenie sterownicze:** ze zintegrowanym systemem samodiagnozy (SDS) do automatycznego sterowania pompą. **Cechy szczególne:** łatwy montaż, korzystna cena, niezawodne działanie – 100% szczelność zbiornika.



**Zawór zwrotny z pompą Pumpfix F.** Zastosowanie: zabezpiecza przed przepływem zwrotnym poszczególne miejsca usytuowane poniżej poziomu zalewania, takie jak: toaleta, prysznic, pralka. **Wymiary:** DN100/150/200. **Przykłady zabudowy:** na swobodnym przewodzie, w płycie podłogowej lub w studzience kanalizacyjnej. **Cechy szczególne:** umożliwia korzystanie z przyborów podczas cofki (pompa zasysa ścieki i tłoczy je w kierunku przeciwnym do przepływu zwrotnego).



**Automatyczny zawór zwrotny Staufix FKA.** Zastosowanie: zabezpiecza przed przepływem zwrotnym poszczególne miejsca usytuowane poniżej poziomu zalewania (toaleta, prysznic, pralka). **Wymiary:** DN100/150/200. **Przykłady zabudowy:** na swobodnym przewodzie, w płycie podłogowej lub w studzience kanalizacyjnej. **Cechy szczególne:** rozpoznawanie przepływu zwrotnego < 20 s przy 80% wypełnienia kanału; gotowa do podłączenia szafka sterownicza, konserwacja bez użycia narzędzi.



**Zasuwa burzowa Staufix.** Zastosowanie: zabezpiecza przed przepływem zwrotnym poszczególne miejsca, takie jak: prysznic, pralka usytuowane poniżej poziomu zalewania (do ścieków bez fekaliiów). **Wymiary:** DN100/150/200. **Przykłady zabudowy:** na swobodnym przewodzie, w płycie podłogowej. **Cechy szczególne:** kłapa zwrotna ze stali nierdzewnej chroni przed robactwem i gryzoniami, łatwe dozbrojenie przez włożenie drugiej kłapy, konserwacja bez narzędzi.