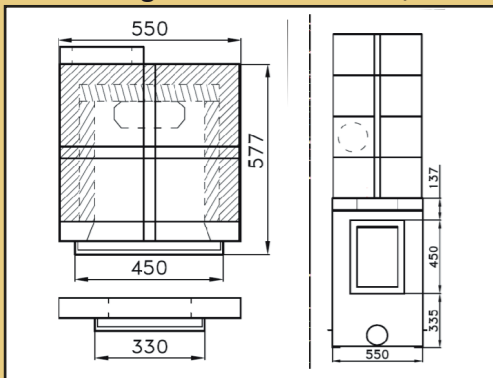


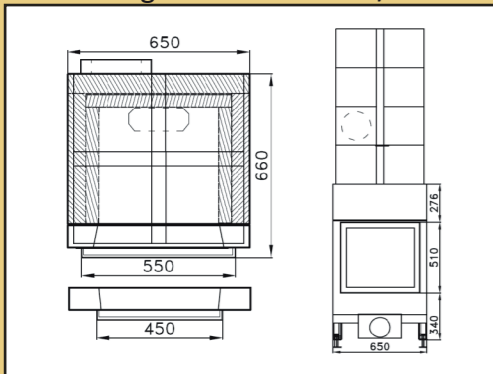
PPA 250

drzwiczki h 45/33 cm
waga paleniska: 250 kg
CMA- nasadowo do 410 kg
ciepło zakumulowane do 23 kWh
zdolność ogrzania do 70-95 m²/d.e.*



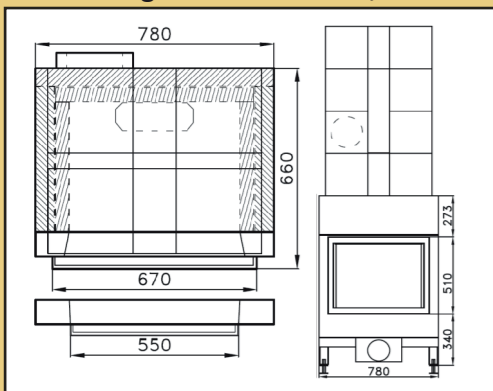
PPA 350

drzwiczki h 45/33 cm i 45/45 cm
waga paleniska: 350 kg
CMA-M nasadowo do 650 kg
ciepło zakumulowane do 40 kWh
zdolność ogrzania do 125 m²/d.e.*



PPA 450

drzwiczki h 51/45 cm i 51/55 cm
waga paleniska: 450 kg
CMA- nasadowo do 840 kg
ciepło zakumulowane do 54 kWh
zdolność ogrzania do 167m²/d.e.*



PPA 550

drzwiczki h 51/55 cm i 51/67 cm
waga paleniska: 550 kg
CMA do 1100 kg (nasadowo do 880 kg)
ciepło zakumu owane do 66 kWh
maksymalna pow.ogrzewcza do 200 m²/d.e.*

PPA- Prefabrykowane Paleniska Akumulacyjne z AKUBETU

Powiększają masę pieco-kominka wyposażonego w standardowy AKUBETOWY wymiennik ciepła z CMA (od 150-1100 kg) o ciężar samego paleniska (od 200-550 kg), znacznie zwiększają moc grzewczą przy zachowaniu doskonałej sprawności ok. 80-90% urządzenia.

Pozwalają na jednorazowy ładunek do paleniska nawet ok. 20 kg drewna i na całodobowe pokrycie zapotrzebowania na ciepło (domu o pow. 200m²) dwoma ładunkami drewna na dobę.

Są proste i szybkie w montażu, z możliwością wymiany wewnętrznych ścian paleniska przez drzwiczki.



Stosując zabudowę typu piecowego, gdy wymiennik ciepła montowany jest bezpośrednio nad paleniskiem, możemy całą bryłę grzewczą zamknąć w bardzo małych kompaktowych rozmiarach.

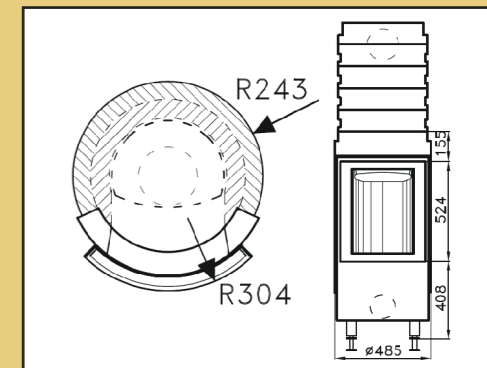
Zewnętrzne ściany brył takich pieco-kominków mogą być wyłożone kafłami, kamieniami lub otynkowane specjalnymi, odpornymi na wysokie temperatury tynkami, o różnych fakturach i kolorach.

PPA- Prefabrykowane Paleniska Akumulacyjne z AKUBETU DO BUDOWY PIECO-KOMINKÓW

Wytwarzane są z AKUBETU czyli z najnowszej generacji ogniotrwałych betonów szamotowych.

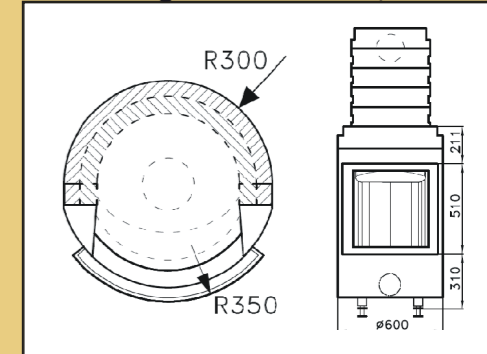


PPA- stosuje się wtedy, gdy chcemy osiągnąć duży efekt akumulacji, a więc bardzo długiego, łagodnego, komfortowego ogrzewania, bez zjawiska przegrzewania pomieszczeń. Specjalny AKUBETOWY materiał wykładzin wewnętrznych paleniska o podwyższonej emitancji, znacznie podnosi sprawność i temperaturę wewnątrz paleniska oraz zdecydowanie poprawia parametry zdrowego i ekologicznego spalania, pomagając przy tym utrzymać efekt bardzo czystej szyby i małą ilość popiołu.



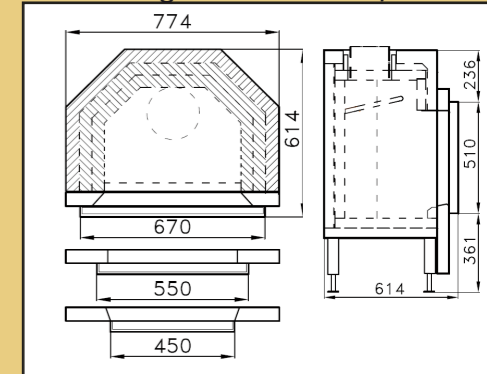
PPA 200 R30

drzwiczki okrągłe R 30 h 52,5/43cm
waga paleniska: 200 kg
CMA-R od 150 do 300 kg
ciepło zakumulowane do 23 kWh
zdolność ogrzania do 70 m²/d.e.*



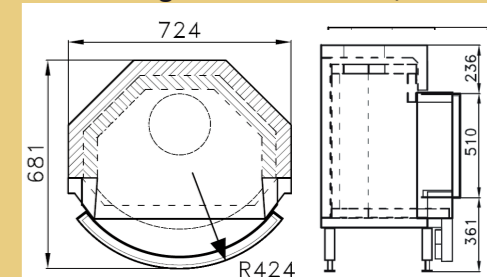
PPA 250 R35-44

drzwiczki okrągłe R 35 h 51/55cm, R 30 h 51/55cm
waga paleniska: 250 kg
CMA-R od 150 do 300 kg
ciepło zakumulowane do 27 kWh
zdolność ogrzania do 80 m²/d.e.*



PPA SK-400

drzwiczki h 51/45cm, 51/55cm i 51/67cm
waga paleniska: 400 kg
CMA do 1000 kg
ciepło zakumulowane do 56 kWh
zdolność ogrzania do 175 m²/d.e.*



PPA SK400- R42

drzwiczki okrągłe R 42 h 51/67cm
waga paleniska: 400 kg
CMA do 840 kg
ciepło zakumulowane do 56 kWh
zdolność ogrzania do 165 m²/d.e.*

KRAKÓW
Balicka 320
tel. 12 637-36-23
fax: 12 637-92-88
www.cebud.eu
mail: cebud@cebud.eu

Cebud OD 1987®
NOWE TECHNOLOGIE ZDUŃSKIE

* d.e. = dom energoszczędny o zapotrzebowaniu na ciepło 40 W/m - 16°C