

Modułowy system blachodachówek

Plannja 



Plannja Flex

Kierujemy się na najwyższą jakość

Blachodachówka Plannja Flex



Stal to podstawa idealnej blachodachówki

Plannja 

z najlepszej stali

Dobór odpowiednich surowców, z których jest wykonana blachodachówka, ma bezpośrednie przełożenie na jej jakość. Dlatego tak dużą wagę przykładamy do poszczególnych procesów produkcji.



Do produkcji dachów Plannja wykorzystujemy stal pozyskiwaną z jednych z najczystszych złóż rudy żelaza na świecie. Następnie ruda żelaza jest przetwarzana i dostarczana do stalowni. Tam, poprzez kilkietapowe walcowanie, osiąga się pożądaną grubość blachy.

Produkcja blachodachówek odbywa się już w zakładach produkcyjnych Plannja. Dzięki specjalistycznemu profilowaniu i tłoczeniu blachodachówki Plannja Flex uzyskują swój ostateczny kształt.

Blachodachówka Plannja Flex



Dachy Plannja to trwałość na lata

z 30-letnią gwarancją

Założeniem Plannja było stworzenie niezawodnego, trwałego dachu odpornego na trudne warunki atmosferyczne i niesprzyjające oddziaływanie środowiska naturalnego.



Udzielenie tak długiej gwarancji jest możliwe dzięki powłoce Plannja Hard Coat 50 Glossy, która jest odporna na zmiany koloru i korozję. Właściwości te są uzyskiwane w procesie malowania i powlekania wykonywanego pod bardzo ścisłym nadzorem, przy zachowaniu największej precyzji.

Dlatego blachodachówka Plannja Flex jest objęta 30-letnią gwarancją.



Innowacyjna blachodachówka Plannja Flex



Plannja 

*Innowacyjność wyróżnia naszych
konstruktorów*

na najbardziej skomplikowane dachy

Od lat jesteśmy pionierem w rozwoju blachodachówek na rynku europejskim. Najnowszym naszym osiągnięciem jest Plannja Flex – dwumodułowa blachodachówka o nowoczesnym i awangardowym kształcie.

Niepowtarzalny, cofnięty kąt przetłoczenia oraz wysokie 30 mm przetłoczenie z rowkiem w górnej fali powodują wyjątkowy efekt wizualny. Załamania światła i cienie powstające w miejscach przetłoczeń sprawiają, że dach nabiera niepowtarzalnego charakteru. Wykorzystanie do montażu specjalnych wkrętów z płaskim łbem typu TORX sprawia, że elementy montażowe są prawie niewidoczne, dzięki czemu dach wygląda elegancko i ekskluzywnie.



Dwumodułowa konstrukcja to również zmniejszenie odpadów nawet przy skomplikowanym kształcie dachu.

Plannja Flex to blachodachówka z grupy premium, ale jej przystępna cena sprawia, że może być zastosowana na każdym dachu.

Ergonomiczne wymiary Plannja Flex



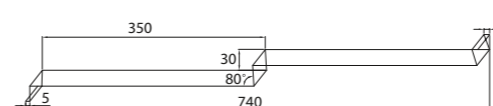
Gdy liczą się wygodne rozwiązania

ułatwiają montaż

Rozmiar blachodachówki został dopasowany do potrzeb klientów. Teraz długość i szerokość zamykają się w rozmiarach europalety. Dzięki temu wystarczy mały samochód dostawczy, aby dowieźć towar na budowę. Dwumodułowe rozmiary ułatwiają składowanie i przechowywanie, a montaż jest tak prosty, że może być przeprowadzony przez jednego dekarza.

Dane techniczne:

Materiał: stal ocynkowana, powlekana
Powłoka: Plannja Hard Coat 50 Glossy
Grubość rdzenia: 0,50 mm
Warstwa cynku: 275 g/m ²
Tłoczenie: 30 mm
Masa panelu: 3,85 kg
Wysokość całkowita: 55 mm
Długość modułu dachówki: 350 mm
Szerokość dachówki: 220 mm
Efektywna szerokość panelu: 1100 mm
Całkowita szerokość panelu: 1185 mm
Efektywna długość panelu: 700 mm
Całkowita długość panelu: 740 mm
Powierzchnia efektywna panelu: 0,77 m ² /sztuka
Minimalny spadek: 14° (25%)
Gwarancja: 30 lat



Kolorystyka:



czarny



grafitowoszary



wiśniowy



ceglastoczerwony



brązowy

Wskazówki montażowe

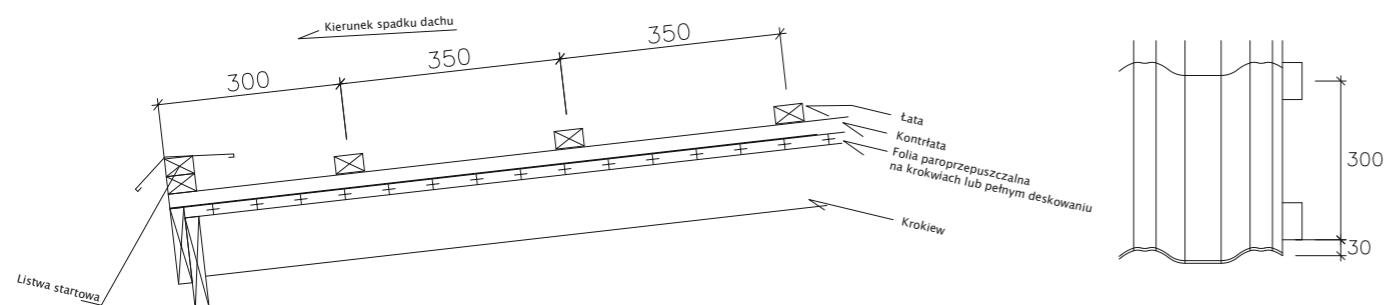
1. Przed montażem

- przygotuj niezbędne narzędzia
- sprawdź i ewentualnie skoryguj geometrię dachu
- przygotuj podłoże zgodnie z zasadami sztuki dekarskiej

2. Łacenie – stelaż pod montaż paneli

Wykorzystaj drewnianą listwę startową o wymiarach 65 x 50 mm (o 25 mm wyższą od łąty), drewnianą kontrłatę o wymiarach 25 x 50 mm oraz drewnianą łątę o wymiarach 40 x 50 mm.

Rozpocznij od listwy startowej (musi być wyższa od łąty o 25 mm). Dla łąt 40 x 50 mm listwa startowa powinna mieć wymiary 65 x 50 mm.



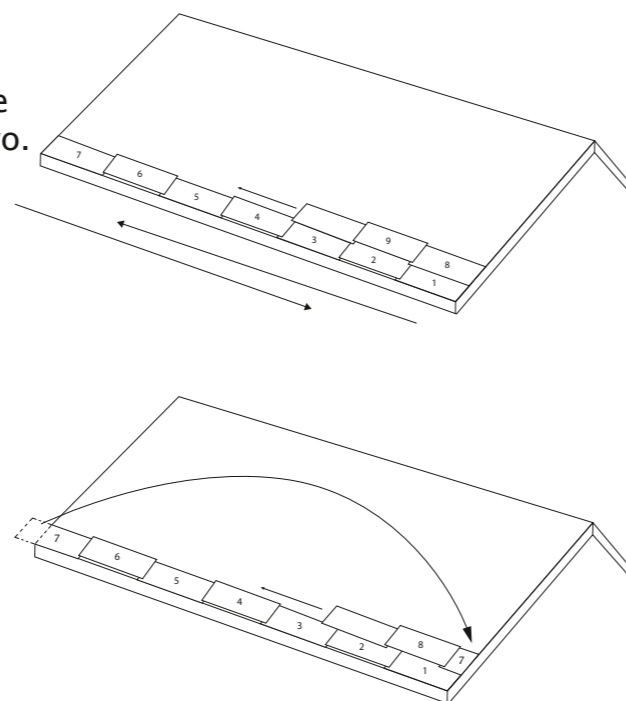
Odległość pomiędzy zewnętrzną krawędzią deski czołowej okapu a środkiem pierwszej łąty wynosi 300 mm. Odległości między pozostałymi łątami wynoszą 350 mm.

3. Układanie i montaż arkuszy

Panele modułowe są symetryczne, więc możesz je układać z prawej strony na lewo i z lewej na prawo.

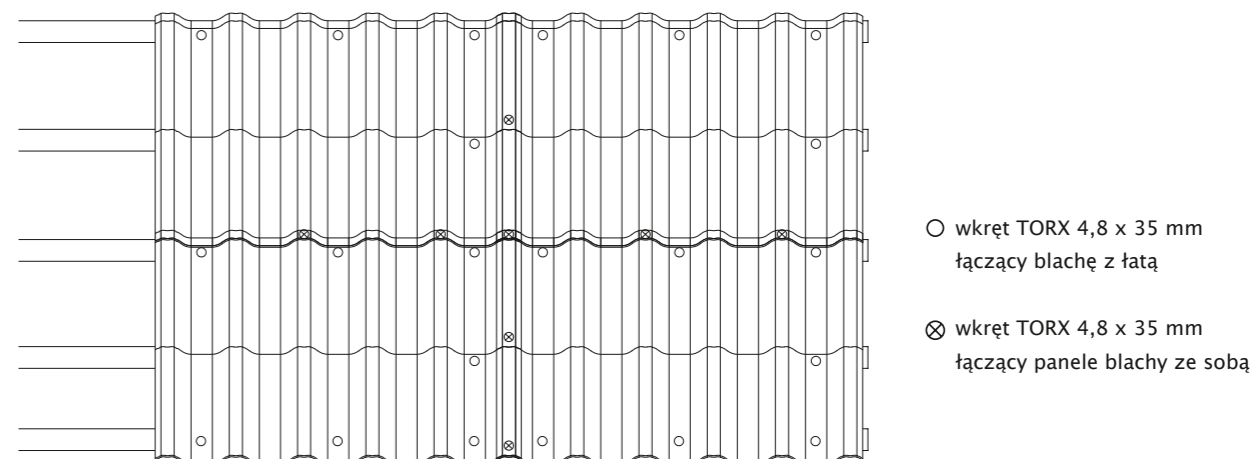
Zacznij od okapu i przesuвай się do kalenicy. Panele należy montować rząd po rzędzie, zakładając naprzemiennie tak, żeby co drugi arkusz był obustronnie przykryty przez sąsiednie arkusze. Brzeg arkusza okapowego powinien być wypuszczony poza deskę czołową równomiernie – około 30 mm.

Istnieje również możliwość zainstalowania Plannja Flex w sposób przedstawiony na rysunku obok. Nadmiar arkusza blachy nr 7 może być użyty jako pierwszy arkusz w następnym rzędzie.



Do mocowania użyj powlekanych wkrętów TORX 4,8 x 35 mm. Wkręty stosowane są do mocowania arkuszy blachy do listwy startowej i łąty, arkuszy blachy ze sobą oraz do mocowania obróbek.

Rozmieszczenie wkrętów powinno być zgodne z poniższym schematem.



4. Montaż obróbek dekarских

Zastosuj specjalne obróbki dekarские i gąsiorzy do blachodachówki Plannja Flex. Montaż przeprowadź zgodnie z zaleceniami zawartymi w szczegółowej instrukcji montażu Plannja Flex dostępnej na stronie www.plannja.com.pl oraz z zasadami sztuki budowlanej i dekarskiej.

5. Uszczelki

Podczas mocowania gąsiora zastosuj uszczelki górne Flex na płaskich odcinkach i uniwersalne na skośnych.

6. Uwagi końcowe

Po dachu możesz chodzić jedynie w dolnej części fali podpartej na łącie, w obuwiu o czystych i miękkich podeszwach.

Po zakończeniu prac dekarских oczyść dach, usuwając wszelkie odpady i pozostałości, a miękką szczotką zmieć wszelkie opiłki metalowe.

Miejsca zarysowań blachy odtłuść i zabezpiecz farbą zaprawkową Plannja.



Plannja Sp. z o.o.

Warszawa, ul. Annopol 24b, 03-236 Warszawa, tel. 22 510 17 00, faks 22 510 17 01
Olkusz, ul. Kluczevska 2a, 32-300 Olkusz, tel. 32 494 39 12, faks 32 494 39 10
Gdańsk, ul. Budowlanych 23, 80-298 Gdańsk, tel. 58 522 00 15, faks 58 522 00 23
Poznań, Bugaj, ul. Kobylnicka 52, 62-007 Biskupice, tel. 61 897 76 40, faks 61 897 76 41

www.plannja.com.pl