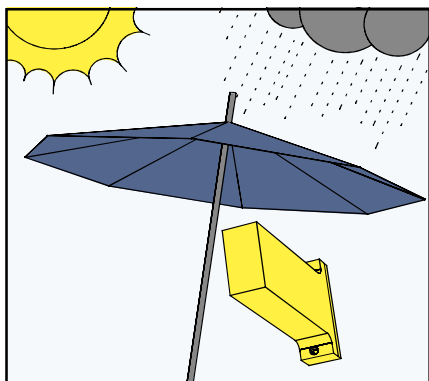
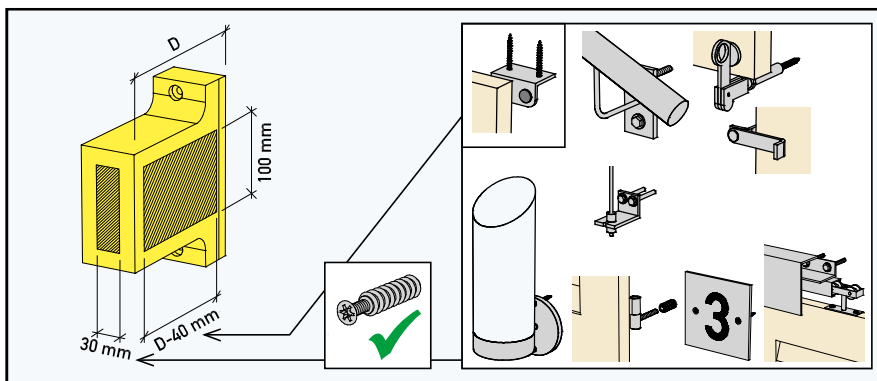


**1-6** = Wbudowanie konsoli

**7-9** = Mocowanie elementu zewnętrznego



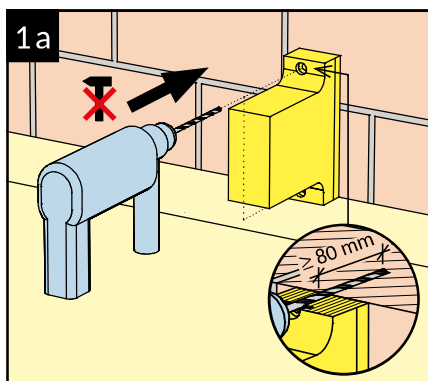
Konsolę Eco-Fix TK chronimy przed zabrudzeniem oraz wpływem warunków atmosferycznych.



Miejsca do mocowania elementu zewnętrznego w konsoli wg rysunku powyżej.

Możliwość mocowania np.:

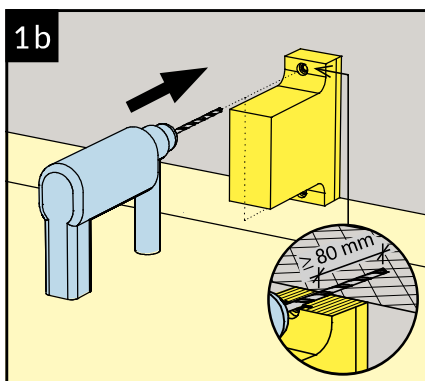
- poręcze
- odbojniki i blokady okiennic
- lampy i tablice
- zawiasy okiennic
- markizy pionowe



Pustak:



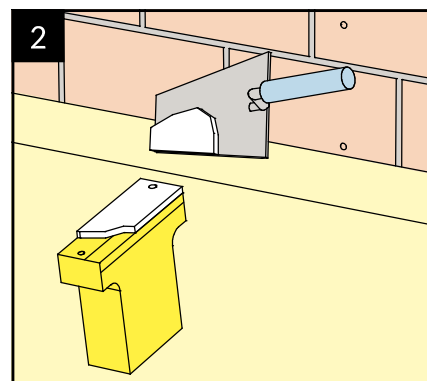
Wiercimy bez uderu otwory w ścianie nośnej (średnica otworu  $\varnothing$  10 mm, głębokość otworu  $\geq$  80 mm).



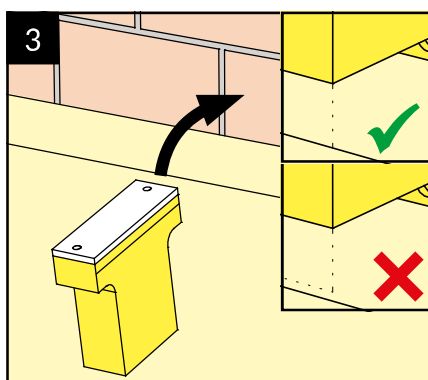
Beton/cegła pełna:



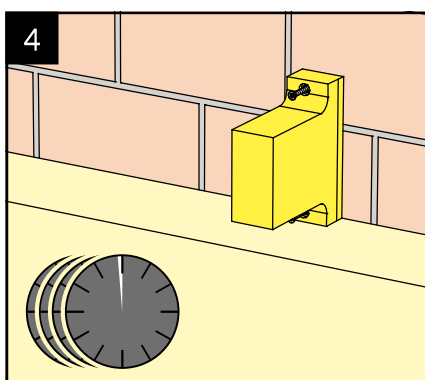
Wiercimy otwory w ścianie nośnej z betonu lub cegły pełnej (średnica otworu  $\varnothing$  10 mm, głębokość  $\geq$  80 mm).



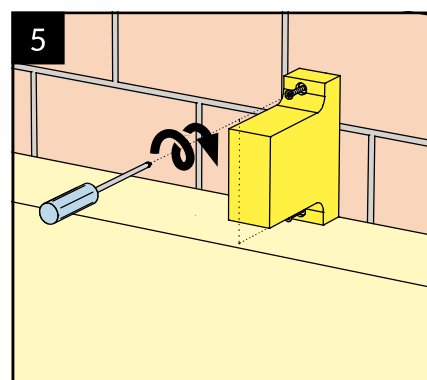
Na całej tylnej powierzchni konsoli rozprowadzamy zaprawę klejącą np. do przyklejania płyt izolacyjnych ze styropianu lub wełny mineralnej.



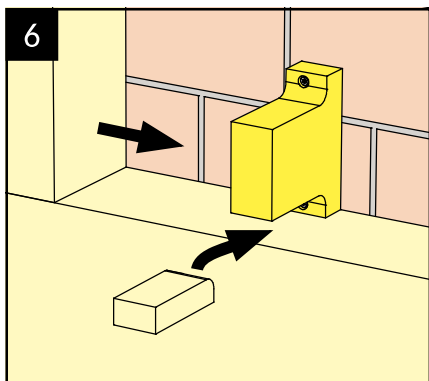
Konsolę przykładamy do ściany i dociskamy (wytrzymałość sklejenia  $\geq$  0.25 N/mm<sup>2</sup>). Konsola musi się licować z płaszczyzną warstwy ocieplenia. Do otworów wprowadzamy dyble ramowe FUR  $\varnothing$  10-115.



Przed dokręceniem dybli ramowych odczekujemy aż zwiąże klej. Czas wiązania kleju wg wytycznych producenta.

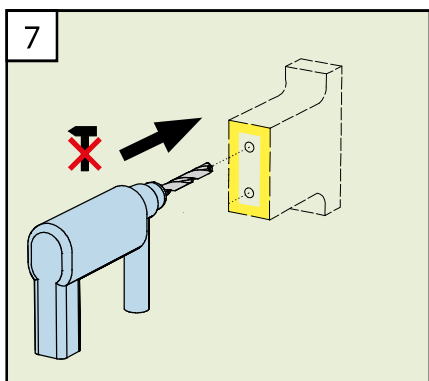


Dokręcamy dyble. Końcówka Torx 40.



Uzupelnimy ocieplenie wokół konsoli bez pozostawiania szczelin.

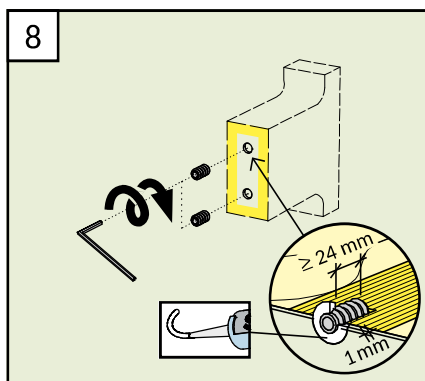
\* Uwaga: pręty gwintowane wklejane na zaprawie żywicznej stosujemy tylko w przypadkach zastosowania konsoli Eco-Fix TK do montażu elementów zewnętrznych chroniących użytkowników przed wypadnięciem (np. barierka).





Przed wkręceniem mufy nawiercamy otwór w konsoli (wiercimy bez udaru).

Śruba		M6*	M8	M10
Mufa Rampa SK:				
Ø mm		12	16	18.5
L mm		25	30	30
Imbus SW mm		6	8	10
Otwór Ø mm		10	13.5	15.5

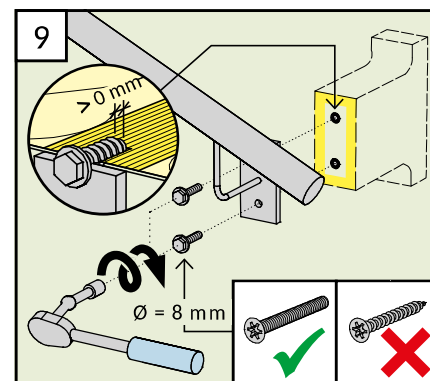
\* tylko dla zawiasów okiennic



Do konsoli wkręcamy mufę typu Rampa (musi ona wystawać z tynku na 1 mm; długość zakotwienia VR wg tabeli poniżej). Przebicie w tynku uszczelniamy np. klejem uszczelniającym Stahlton.

Mufa Rampa		12*	16	18.5
Długość zakotwienia VR(mm)		≥ 19	≥ 24	≥ 24

\* tylko dla zawiasów okiennic



Element zewnętrzny przykręcamy w mufie za pomocą śrub metrycznych M6\*/M8/M10 z pełnym gwintem. Śruba musi być wkręcona przynajmniej na całej długości mufy.

\* tylko dla zawiasów okiennic