

Multifunkcyjna centrala OnyX³ Experience

– dla energooszczędnych domów jednorodzinnych

Potrzeby budownictwa o niemal zerowym zapotrzebowaniu na nieodnawialną energię pierwotną, wymagania Dyrektywy ErP oraz doświadczenia Działu Badań i Rozwoju firmy Frapol pozwoliły na wprowadzenie na rynek multifunkcyjnej centrali dedykowanej dla energooszczędnych domów jednorodzinnych – OnyX³ Experience.



Dzięki potrójnemu, zaawansowanemu technicznie odzyskowi ciepła, urządzenie daje najbardziej ekonomiczne rozwiązanie dla zapewnienia ogrzewania, klimatyzacji oraz ciepłej wody w domach energooszczędnych i pasywnych.

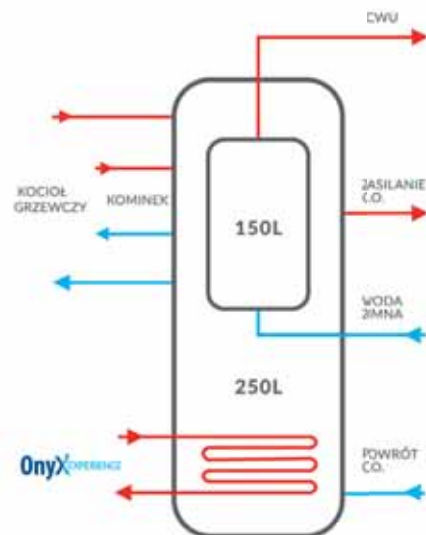
Centrala grzewczo-klimatyzacyjna OnyX³ Experience to innowacyjne na rynku rozwiązanie łączące w sobie zalety energooszczędnej i wysokosprawnej centrali wentylacyjnej z odzyskiem ciepła opartym na rekuperacyjnym wymienniku przeciwprądowym oraz pompy ciepła z innowacyjnym wielostopniowym odzyskiem ciepła.

OnyX³ Experience zapewnia ponadprzeciętny komfort mikroklimatu, funkcję ogrzewania, klimatyzacji i wentylacji oraz przygotowania ciepłej wody, pasywny i aktywny odzysk ciepła, filtry wychytujące szkodliwe pyły zawieszane PH10-PH2,5, przyjazny dla środowiska, zintegrowany system gospodarki cieplnej.

Instalacja urządzenia ogranicza się do rozprowadzenia instalacji wentylacyjnej oraz podłączenia instalacji c.w.u. do zasobnika. Dzięki temu rozwiązaniu unikamy budowy kosztownej instalacji centralnego ogrzewania.

Urządzenie posiada bardzo oryginalną, supernowoczesną obudowę oraz możliwość sterowania, wizualizacji i archiwizacji danych dostępnych na czytelnym ekranie dotykowym. Jest to innowacyjny układ sterowania oparty o komponenty najwyższej klasy.

Zbiornik urządzenia działa jako bufor ciepła. Magazynuje ciepło potrzebne do wykorzystania w instalacji c.o. (ogrzewanie grzejnikowe, podłogowe, ściennie) oraz c.w.u. Źródłem zasilającym zasobnik może być pompa ciepła OnyX³ Experience ale również kocioł gazowy lub kocioł na paliwo stałe/kominek. Zasobnik, dzięki swojej budowie, daje możliwość integracji produkcji i rozbioru ciepła w obiekcie.



Centrala grzewczo-klimatyzacyjna OnyX³ Experience to innowacyjne na rynku rozwiązanie zoptymalizowane dla zapewnienia komfortu klimatycznego oraz zapotrzebowania na ciepłą wodę użytkową dla kilkuosobowej rodziny. ●



Centrala dedykowana do energooszczędnych i pasywnych domów jednorodzinnych.



Filtry wychytujące szkodliwe pyły zawieszane PH10-PH2,5.



Przyjazny dla środowiska, zintegrowany system gospodarki cieplnej.



Najbardziej ekonomiczne na rynku rozwiązanie zapewniające ponadprzeciętny komfort mikroklimatu.



Funkcja ogrzewania, klimatyzacji i wentylacji oraz przygotowania ciepłej wody w jednym urządzeniu.



Bardzo łatwy montaż urządzenia.

Frapol[®]
KLIMATYZACJA WENTYLACJA

FRAPOL Sp. z o.o.
ul. Mierzeja Wisłana 8, 30-832 Kraków
tel. 12 653 27 66, fax 12 653 27 89
www.frapol.com.pl