

SYSTEMY SOLARNE



20 LAT DOŚWIADCZENIA

20 LAT
W POLSCE

IMMERGAS

Włoskie ciepło
od 20 lat
w Polsce

www.immergas.pl



kotły gazowe | systemy solarne | ogrzewanie podłogowe | zarządzanie ciepłem

CIEPŁO, ZA KTÓRE NIE PŁACISZ!

Słońce towarzyszy nam od zarania dziejów, obdarowując nas światłem i ciepłem. Jego energia jest niezbędnym czynnikiem warunkującym istnienie życia na ziemi. To niewyczerpalne źródło energii jest całkowicie bezpłatne. Od wieków ludzie czerpali z niego korzyści. Z czasem zmieniły się jedynie metody i urządzenia służące do przekształcania energii słonecznej na energię ciepłą, czy elektryczną. W dzisiejszych czasach efektywne korzystanie z darmowego źródła energii w postaci słońca umożliwia odpowiednio zaprojektowany i zainstalowany układ solarny. Obniża on nie tylko koszty pozyskania ciepła, ale zmniejszając emisję CO₂ pozytywnie wpływa na środowisko naturalne. Kolektory słoneczne to dobra inwestycja w przyszłość, za którą przemawiają oszczędność i ochrona środowiska.

Układ solarny to oszczędność w zużyciu energii oraz możliwość wspomagania instalacji centralnego ogrzewania, produkcji c.w.u. i podgrzewania wody w basenach.

Firma Immergas proponuje Państwu szerokie spektrum możliwości, jakie niosą ze sobą instalacje solarne. W niniejszym katalogu znajdują się informacje dotyczące najefektywniejszych rozwiązań w zakresie energooszczędnego systemu podgrzewania wody użytkowej, jak również wspomagającego centralne ogrzewanie.





WPUŚĆ SŁOŃCE DO DOMU

Odpowiednio zaprojektowany układ solarny to nie tylko oszczędność w zużyciu paliwa do produkcji ciepłej wody użytkowej, ale również możliwość wspomagania instalacji centralnego ogrzewania i podgrzewania wody w basenach. Instalacja solarna w domu jednorodzinnym to także zmniejszenie emisji dwutlenku węgla do atmosfery.

Energię promieniowania słonecznego możemy wykorzystać do:

- podgrzewania ciepłej wody użytkowej,
- podgrzewania wody w basenach,
- wspomagania niskotemperaturowych instalacji centralnego ogrzewania,
- wielu innych zastosowań wymagających dostarczania ciepła.

Najpopularniejszym sposobem wykorzystywania energii słonecznej jest podgrzewanie ciepłej wody użytkowej (c.w.u.). Prawidłowo dobrany system solarny powinien w miesiącach letnich zapewnić nam pokrycie energii na podgrzanie ciepłej wody użytkowej w granicach 85-95 %, co pozwoli nam na szybki zwrot poniesionych kosztów na zakup i montaż zestawu solarnego.



SZACUNKOWE KORZYŚCI Z POSIADANEGO ZESTAWU SOLARNEGO IMMERGAS

Korzyści wynikające z montażu kolektorów zależą od:

- powierzchni pola kolektorowego (ilości kolektorów),
- rzeczywistego nasłonecznienia,
- aktualnej ceny nośnika energii używanego w zasadniczym źródle ciepła.

Według testów przeprowadzonych przez TÜV Rheinland Immissionsschutz und Energiesysteme GmbH w Kolonii (Niemcy) roczny uzysk wszystkich modeli kolektorów IMMERGAS jest nie mniejszy niż 525 kWh/(m²×rok) - w odniesieniu do powierzchni czynnej kolektora.

Podstawowy zestaw solarny dla czteroosobowej rodziny zawiera dwa lub trzy kolektory płaskie o powierzchni absorbera 3,94 m² dla dwóch kolektorów lub 5,91 m² dla trzech kolektorów. Mnożąc powierzchnię kolektora płaskiego przez roczny uzysk z 1 m² powierzchni kolektora otrzymujemy roczną ilość uzyskanej energii. W przypadku dwóch kolektorów płaskich wyniesie ona ok. 2069 kWh, dla trzech kolektorów płaskich ok. 3108 kWh. Dla podgrzania zasobnika o pojemności 300 l z temperatury 10°C do temperatury 45°C musimy dostarczyć 12,2 kWh energii. Z prostego przeliczenia otrzymujemy informację, że zestaw z dwoma kolektorami płaskimi dostarczy nam energię na podgrzanie zasobnika o pojemności 300 l około 170 razy w ciągu roku. Zestaw z trzema kolektorami płaskimi dostarczy energię na podgrzanie zasobnika 300 l około 254 razy w ciągu roku.

Aby czas zwrotu kosztów poniesionych na układ solarny był jak najkrótszy należy tak dobrać powierzchnię kolektorów, by w miesiącach letnich pokrycie zapotrzebowania ciepła na c. w. u. osiągało 85 – 95%.

Firma Immergas posiada w swojej ofercie handlowej szeroki wybór zestawów z kolektorami płaskimi (Immersole Super) oraz próżniowych (Immersole Heat Pipe).

Uwaga: wyniki analizy ekonomicznej przedstawione w folderze mają charakter szacunkowy. Niniejszy dokument nie jest prawnym zobowiązaniem ze strony Immergas Polska Sp. z o.o.





GDZIE INSTALOWAĆ?



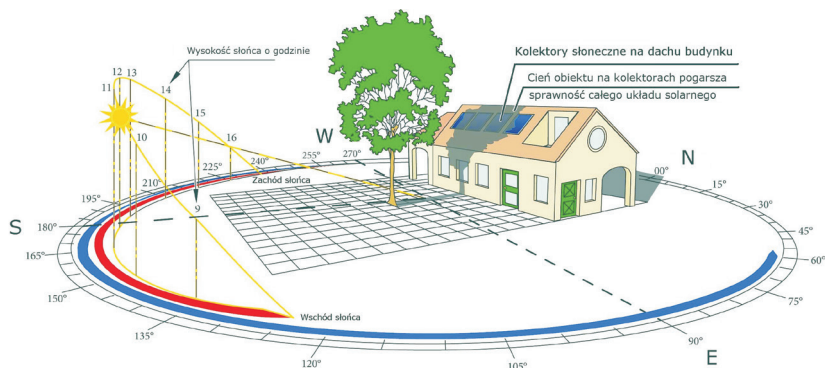
Kolektory słoneczne Immergas przystosowano do montażu na dachach o spadach od 25 do 75° oraz na powierzchniach płaskich przy użyciu konstrukcji wolnostojącej. Przy wyborze miejsca na montaż kolektorów słonecznych musimy pamiętać nie tylko o kącie nachylenia oraz ukierunkowaniu płaszczyzny kolektora, ale i o tym, by kolektory nie były zasłonięte przed słońcem przez inne obiekty.

Zanim zamontujemy kolektory słoneczne na połaci dachu, warto poświęcić trochę uwagi na wybranie miejsca ich montażu, gdyż zamontowanie kolektorów w miejscu zacienionym nie przyniesie zamierzonych efektów. W takich przypadkach należy zmienić miejsce montażu lub powiększyć pole kolektorów do pokrycia strat wynikających z zacienienia pola.

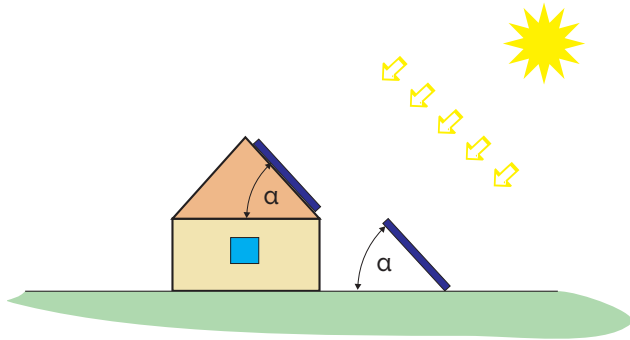
Od prawidłowej lokalizacji absorbera w stosunku do padających promieni słonecznych zależy potencjalna ilość pochłanianego promieniowania. Optymalne jest prostopadłe ustawienie powierzchni do padającego promieniowania. O umiejscowieniu kolektorów słonecznych decydują dwa podstawowe kryteria:

- **Kąt nachylenia kolektora (α)**

Jest to kąt pomiędzy płaszczyzną poziomą a płaszczyzną kolektora. Kolektor odbiera największą ilość energii, gdy promienie słoneczne padają prostopadłe do płaszczyzny absorbera w kolektorze. Słońce w ciągu roku zmienia swoją wysokość na horyzoncie od około 14° w grudniu do około 60° w czerwcu. Z tej informacji wynika, że kąt nachylenia kolektora powinien zawierać się między 25°-30° (lato) do 50°-60° (zima) i być zmienny w zależności od pory roku.

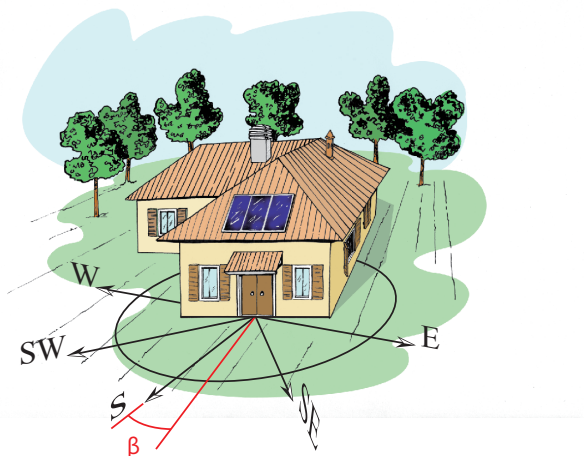


W praktyce przyjmuje się jedną wartość kąta α . W Polsce optymalny kąt nachylenia kolektora zawarty jest w granicach od 30 do 45°. Dla instalacji wykorzystywanych w okresie letnim (np. podgrzewanie wody basenowej) zaleca się niższe wartości kąta α , a dla instalacji całorocznych (np. wspomaganie instalacji centralnego ogrzewania) - wyższe wartości kąta α .



- **Ukierunkowanie kolektora względem stron świata (azymut)**

Jest to kąt β informujący o odchyleniu płaszczyzny kolektora od kierunku południowego. Kolektory powinny być skierowane na południe, choć odchylenie do 20° ma niewielki wpływ na efektywność pracy instalacji w miesiącach letnich. W praktyce dopuszcza się ich odchylenie nawet do 45° na wschód lub zachód, co jednak wiąże się ze zmniejszeniem uzysków energetycznych o ok. 10%.





KOLEKTORY PŁASKIE

EP / EPM / EPMH / EPMA

Kolektory Immergas to najwyższej jakości produkty wykonane w oparciu o nowoczesną technologię. Cechuje je wysoka sprawność, niezawodność eksploatacyjna, trwałość użytkowa, jak również estetyczny wygląd, natomiast doświadczenie i zaangażowanie producenta stanowi gwarancję jakości. Głównym elementem świadczącym o jakości kolektora jest absorber, a w szczególności powierzchnia absorpcyjna, przetwarzająca promieniowanie słoneczne na ciepło. W kolektorach płaskich EP, EPM, EPMH i EPMA zastosowano światowej jakości absorber eta plus niemieckiej firmy BLUETEC. Wysokoselektywna powłoka absorbera napyłona na blachę miedzianą, połączoną metodą zgrzewania ultradźwiękowego z systemem rur miedzianych w układzie meandrycznym (kolektor EPM) lub harfowym (kolektor EP), przekazuje ciepło do płynu solarnego, którym transportowane jest do zasobnika

Rama kolektorów płaskich gięta jest z jednego fragmentu specjalnie zaprojektowanego i opatentowanego profilu aluminiowego, który nadaje kolektorowi sztywność oraz zapewnia odpowiednią wentylację.

Anodowana powierzchnia obudowy kolektora gwarantuje bardzo wysoką trwałość. Profil ramy wraz z wklejoną, pryzmatyczną, wysoko przepuszczalną szybą solarną o grubości 4 mm powodują, że cały kolektor wykazuje się niezwykłą sztywnością i odpornością na działanie czynników zewnętrznych.

Izolację kolektora stanowią dwie warstwy pianki: dolna (o grubości 40 mm) i boczna (o grubości 10 mm), dodatkowo zabezpieczona przed wpływem wysokich temperatur. Wszystkie zastosowane technologie sprawiły, że kolektory płaskie uzyskują bardzo wysokie sprawności optyczne (η_0) sięgające 82,4 %.

W ofercie firmy Immergas znajdziemy cztery typy kolektora płaskiego, różniące się między sobą budową:

- **Immergas EP** - Kolektor płaski z harfą dzieloną
- **Immergas EPM** - Kolektor płaski meander
- **Immergas EPMH** - Kolektor płaski meander poziomy
- **Immergas EPMA** - Kolektor płaski meander w 100% aluminium

Kolektory słoneczne Immergas EP / EPM / EPMA posiadają prestiżowy certyfikat Solar Keymark potwierdzający zgodność z normą europejską EN 12975-1 i EN 12975-2.

**10 LAT
GWARANCJI**

Solar Keymark

TÜVRheinland®
Precisely Right.**ZALETY**

- wysoka sprawność i wydajność energetyczna
- długa żywotność dzięki zastosowaniu materiałów odpornych na korozję
- niska cena i szybki zwrot kosztów inwestycyjnych
- rama kolektora wykonana ze specjalnie opatentowanego profilu aluminiowego, od spodu zamknięta blachą aluminiową
- złączka INOX Elastic z rdzeniem kompensacyjnym do łączenia kolektorów w szeregu
- specjalnie opracowany zatrzaskowy system mocowania pryzmatycznej szyby solarnej zapewniający szczelność kolektora
- dodatkowa izolacja ścianek bocznych kolektora
- możliwość szeregowego łączenia kolektorów w baterie:
- do 5 kolektorów EP lub do 10 kolektorów EPM, co pozwala na wykorzystanie od małego domku jednorodzinnego do dużych obiektów (np. szpital, hotel)

KOLEKTORY PŁASKIE

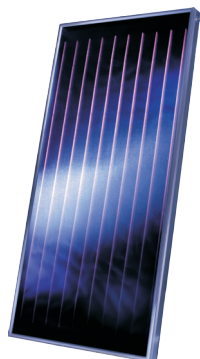


EP

↓ KOLEKTORY PŁASKIE IMMERGAS EP (HARFA)

W kolektorach płaskich EP system rur miedzianych wykonany jest w formie harfy dzielonej (przepływ bezpośredni U-rurka). Specjalnie zaprojektowany system harfowego układu 10 rur zapewniających odbiór ciepła oraz zastosowanie dodatkowej izolacji bocznej i szyby pryzmatycznej pozwoliły na uzyskanie wysokiej sprawności optycznej.

Kolektory płaskie EP posiadają dwa króćce przyłączeniowe.



EPM

↓ KOLEKTORY PŁASKIE IMMERGAS EPM (MEANDER)

W kolektorach płaskich EPM zastosowany został specjalny, wysokowydajny system rur miedzianych. W kolektorze pod powierzchnią absorbera znajdują się tylko trzy rury miedziane: dwie rury zbiorcze (dolna i górna) połączone ze sobą jedną rurą ułożoną meandrycznie pod powierzchnią absorbera „jak wijąca się rzeka”.

Tego typu konstrukcja zapewnia niezwykle skuteczny odbiór ciepła z absorbera, a zastosowanie dodatkowej izolacji bocznej i szyby pryzmatycznej pozwoliły na uzyskanie sprawności optycznej na poziomie powyżej $\eta_0 = 82,4\%$.

Układ meandryczny pozwala na łączenie do 10 kolektorów w jednej baterii, co sprawia, że poza instalacjami domowymi idealnie nadają się do budowania dużych instalacji solarnych.

Kolektory płaskie EPM posiadają cztery króćce przyłączeniowe.



EPMH

KOLEKTORY PŁASKIE IMMERGAS EPMH (MEANDER POZIOMY)

Kolektor płaski EPMH – meander poziomy jest odpowiedzią na zapotrzebowanie na kolektory, które możemy umieścić na dachu poziomo. Konstrukcja tego kolektora jest taka sama jak kolektora pionowego z taką różnicą, że przyłączenia dokonuje się na krótszych bokach kolektora. Taki układ pozwala umieścić kolektory na połaciach szerokich w stosunku do kierunku nasłonecznienia. Podobnie jak kolektor EPM osiąga sprawności powyżej $\eta_0 = 82\%$, pozwalając przy tym na łączenie do 10 sztuk w jednej baterii. Kolektory płaskie EPMH posiadają cztery króćce przyłączeniowe.



EPMA

KOLEKTORY PŁASKIE IMMERGAS EPMA (MEANDER ALUMINIOWY)

W ofercie Immergas znajduje się również szczególny typ kolektora, w którym absorber wraz z węzownicą odbierającą ciepło, wykonano w 100% z aluminium. Dodatkowo węzownica umieszczona pod powierzchnią absorbera, została ułożona meandrycznie. Wszystko to sprawia, że nowe kolektory Immergas zapewniają niezwykle skuteczny odbiór ciepła, uzyskując sprawność optyczną na poziomie $\eta_0 = 80,9\%$.

Dane te zostały potwierdzone przez niezależny Instytut TÜV Rheinland Immissionsschutz und Energiesysteme GmbH w Kolonii. Według przeprowadzonych tam badań średnioroczna wydajność kolektora EPMA 2.0 jest nie mniejsza niż 525 kWh/(m²/rok), a w najkorzystniejszych warunkach może uzyskać 742 kWh/(m²/rok).





KOLEKTORY PRÓŻNIOWE

EV HEAT PIPE

Główną zaletą kolektorów Immergas EV jest bardzo dobra izolacja cieplna realizowana za pomocą próżni. Kolektory te szczególnie dobrze sprawdzają się w okresach słabszego nasłonecznienia, kiedy ilość energii słonecznej docierającej do ziemi jest stosunkowo mała, przy jednocześnie niskich temperaturach otoczenia.

Immergas oferuje kolektory próżniowe wykonane w technologii heat pipe. Taka konstrukcja kolektorów opiera się na zasadzie parowania czynnika roboczego wewnątrz rury solarnej i jego kondensacji na wymienniku ciepła w skrzyni zbiorczej, z którego ciepło odbierane jest przez płynący tam glikol.

W takiej konstrukcji każda rura stanowi niezależny układ hydrauliczny. Podstawową zaletą tych kolektorów jest wysoka efektywność oraz zabezpieczenie instalacji przed przegrzewaniem się przy braku odbioru ciepła.

Dodatkowym atutem jest prostota montażu. Ponieważ każda rura solarna stanowi niezależny układ, montaż na dachu rozpoczyna się od skrzynki kolektora, a dopiero do niej montuje się rury.

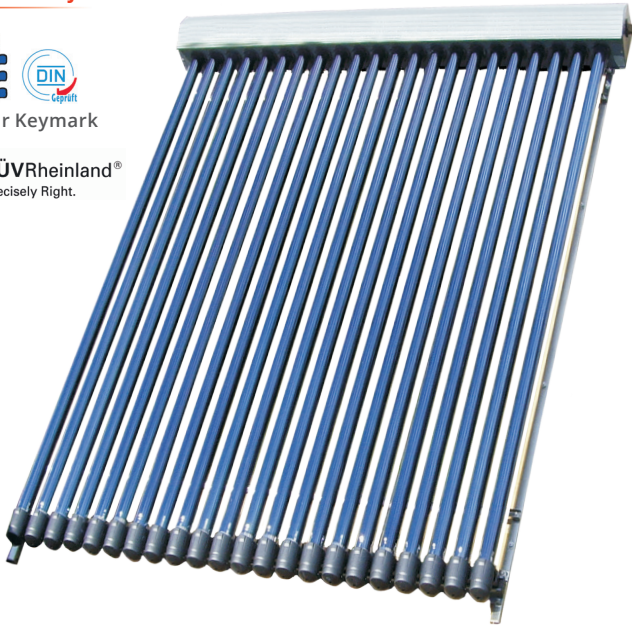
Kolektor próżniowy EV to nowoczesne i sprawdzone rozwiązanie w dziedzinie techniki solarnej. Dwuścienna rura próżniowa gwarantuje doskonałą izolacyjność w każdych warunkach pogodowych.

Kolektory próżniowe EV Heat Pipe ze względu na swoją konstrukcję szczególnie pracują w układzie skojarzonym z basenem czy ze wspomaganie centralnego ogrzewania.

Technologia Heat Pipe pozwala na stosowanie kolektorów słonecznych nawet tam, gdzie w okresie letnim (np. wakacje) odbiory ciepłej wody są zmniejszone. Kolektory o tej konstrukcji zabezpieczają siebie oraz całą instalację przed niepotrzebnymi przegrzewami.

10 LAT
GWARANCJI

Solar Keymark

TÜVRheinland®
Precisely Right.**ZALETY**

- wysoka sprawność całoroczna
- długa żywotność dzięki zastosowaniu materiałów odpornych na korozję
- temperatura stagnacji ok. 200°C
- łatwy transport i prostota montażu
- znak Solar Keymark

KOLEKTORY PRÓŻNIOWE



ZINTEGROWANY SYSTEM GRZEWICZY

Głównym celem Immergas jest rozwój systemów grzewczych nastawiony na poprawę efektywności energetycznej budynków zgodnie z wymaganiami stawianymi przez dyrektywy UE w zakresie emisji CO₂. Kilka lat temu firma wdrożyła program inwestycyjny mający na celu powiązanie parametrów kotłów gazowych z wymaganiami w zakresie odnawialnych źródeł energii. Dzięki zastosowaniu nowych źródeł pozyskiwania energii z zastosowaniem produktów Immergas, użytkownicy mają możliwość znacznego zwiększania efektywności energetycznej swoich domów, a co za tym idzie ich wartości i realnych oszczędności. W celu niezakłóconego i jak najbardziej efektywnego działania swoich systemów Immergas oferuje dedykowane systemy zarządzania ciepłem, dostosowujące aktualne zapotrzebowanie w zależności od indywidualnych potrzeb użytkowników. W ofercie Immergas dostępne są także jedne z najnowocześniejszych systemów opartych o ogniwa fotowoltaiczne, dostosowane zarówno do wymagań zarówno indywidualnych, jak i instytucjonalnych użytkowników.

↓ ZINTEGROWANY ZESPÓŁ SOLARNY DO PRODUKCJI C.W.U.

200-2 INOX Solar jest nowoczesnym zasobnikiem c.w.u. ze stali nierdzewnej o pojemności 200 litrów stworzonym do współpracy z kolektorami słonecznymi i kotłem. Niniejszy model zasobnika to kompletny system solarny, zawierający wbudowany regulator oraz grupę pompową, elementy niezbędne do prawidłowego funkcjonowania instalacji solarnej oraz urządzenia zabezpieczające. Wszystkie podzespoły zostały zainstalowane wewnątrz obudowy charakteryzującej się niewielkimi rozmiarami oraz bardzo nowoczesnym wyglądem.

Centralizacja elementów systemu solarnego wewnątrz obudowy zasobnika pozbawia wielu kłopotów podczas montażu instalacji oraz pozwala na zaoszczędzenie cennego czasu. Po dodaniu do tak wyposażonego zasobnika zestawu kolektorów słonecznych Immersole Super lub Immersole Heat Pipe otrzymujemy kompaktowy, estetyczny, łatwy w montażu system podgrzewu c.w.u., przeznaczony do obiektów posiadających niezależne źródło ogrzewania.

Wyposażając dodatkowo taki układ w kocioł grzewczy otrzymujemy ekologiczne źródło ciepła, które pozwala na zapewnienie odpowiedniej ilości ciepła dla ogrzania domku jednorodzinny, przy jednoczesnym wykorzystywaniu energii słonecznej do przygotowania c.w.u. dla 4-5 osobowej rodziny.



↘ **HERCULES SOLAR 26 1 A** - KOCIOŁ STOJĄCY DWUFUNKCYJNY Z WBUDOWANYM ZASOBNIKIEM C.W.U. O POJEMNOŚCI 200 L WYPOSAŻONY FABRYCZNIE W MODUŁ OBSŁUGI KOLEKTORÓW SŁONECZNYCH

Kocioł kondensacyjny, 200 litrowy zasobnik ze stali nierdzewnej oraz system solarny do produkcji ciepłej wody to elementy, które znalazły się pod wspólną obudową jednego urządzenia.

Wbudowany zasobnik o pojemności 200 litrów został wykonany ze stali nierdzewnej z dwiema podwójnie zwiniętymi węzownicami. To idealne rozwiązanie zapewniające komfort ciepłej wody użytkowej, nawet przy korzystaniu z tak wymagających urządzeń jak deszczownica czy wanna z masażem.

W przypadku potrzeby szybkiego montażu kotła do jego uruchomienia nie jest wymagana instalacja kolektorów, można podłączyć je w dowolnym momencie.

Standardowo kocioł wyposażony jest w zintegrowaną grupę solarną z pompą cyrkulacyjną, naczyniem przeponowym, zaworem mieszającym i zaworem bezpieczeństwa. Proste połączenie z płaskim kolektorem jest rozwiązaniem zapewniającym ciepłą wodę użytkową praktycznie za darmo.

Dzięki perfekcyjnemu połączeniu kotła z układem solarnym do zarządzania jego podwójną funkcjonalnością wystarcza tylko jeden zintegrowany system. Zastosowana automatyka zarządza zarówno pracą kotła jak i instalacji solarnej. Czytelny wyświetlacz umiejscowiony centralnie na urządzeniu informuje użytkownika o wszystkich parametrach pracy obu instalacji. System jest dedykowany do współpracy z tygodniowym sterownikiem pogodowym Super Car i sondą zewnętrzną. Hercules Solar 26 daje ogromne możliwości zastosowań w Twoim domu. Podobnie jak w kotłach serii Hercules Condensing 2, opcjonalne dodatkowe zestawy rozbudowujące kocioł o obsługę kolejnych stref grzewczych montowane są pod obudową kotła, co przekłada się na estetykę kotłowni i oszczędność miejsca instalacji.

ZALETY

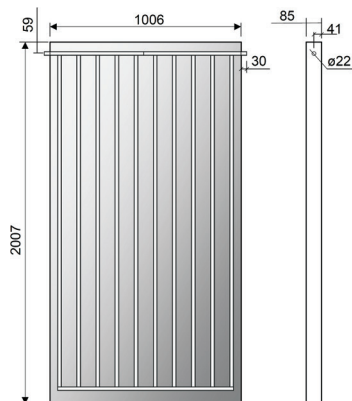
- szeroki zakres modulacji mocy od 3 do 26 kW
- wbudowany system solarny do wspomagania produkcji ciepłej wody użytkowej
- wbudowany zasobnik c.w.u o pojemności 200 litrów
- bardzo wysoka funkcjonalność i wszechstronność pracy - kocioł może obsługiwać aż 3 niezależne strefy grzewcze, w tym dwie niskotemperaturowe (podłogowe) za pomocą opcjonalnych zestawów montowanych wewnątrz obudowy





KOLEKTORY PŁASKIE EP

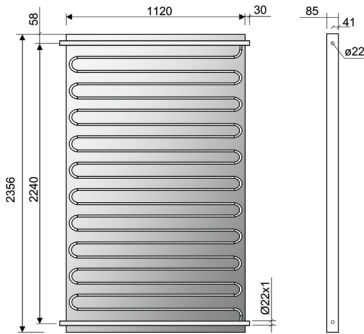
EP 2.0 - wymiary



Dane techniczne	J.m.	EP 2.0
Wysokość kolektora	mm	2007
Szerokość kolektora	mm	1006
Głębokość (grubość) kolektora	mm	85
Masa kolektora pustego	kg	38
Objętość cieczy w kolektorze	l	1,8
Liczba pokryć przezroczystych	-	1
Grubość pokrycia	mm	4
Powierzchnia brutto kolektora	m ²	2,02
Powierzchnia absorbera	m ²	1,97
Pokrycie absorbera	-	Eta Plus
Gwint króćców przyłączeniowych	ø mm	22
Maksymalne ciśnienie robocze	MPa	0,6
Przepływ znamionowy czynnika przez kolektor	l/h	60-90
η_0 (odniesiony do pow. czynnej) wg EN 12975-2	-	0,761
a1 z wiatrem, odniesiony do pow. czynnej	W/(m ² K)	4,034
a2 z wiatrem, odniesiony do pow. czynnej	W/(m ² K)	0,01
Max. temperatura stagnacji	°C	163
Minimalna wysokość zawieszenia	m	1,7
Waga	kg	36
Wlot powietrza / wylot spalin	mm	80
Max. długość odprowadzenia spalin***	m	8

➔ KOLEKTORY PŁASKIE EPM / EPMH

EPM 2.6 - wymiary



EPMH 2.6 - wymiary

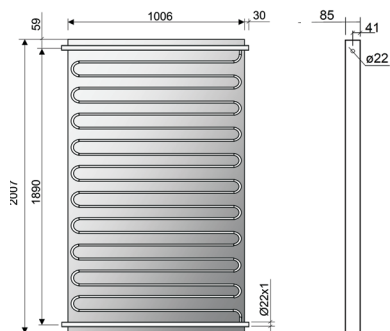


Dane techniczne	J.m.	EPM 2.6	EPMH 2.6
Wysokość kolektora	mm	2356	1120
Szerokość kolektora	mm	1120	2356
Głębokość (grubość) kolektora	mm		85
Masa kolektora pustego	kg		49
Objętość cieczy w kolektorze	l		2,2
Liczba pokryć przezroczystych	-		1
Grubość pokrycia	mm		4
Powierzchnia brutto kolektora	m ²		2,65
Powierzchnia absorbera	m ²		2,437
Pokrycie absorbera	-		Eta Plus
Gwint krótców przyłączeniowych	\varnothing mm		22
Maksymalne ciśnienie robocze	MPa		0,6
Przepływ znamionowy czynnika przez kolektor	l/h		75-108
η_0 (odniesiony do pow. czynnej) wg EN 12975-2	-		0,824
a1 z wiatrem, odniesiony do pow. czynnej	W/(m ² ·K)	2,905	2,9054
a2 z wiatrem, odniesiony do pow. czynnej	W/(m ² ·K)	0,0298	0,0298
Max. temperatura stagnacji	°C	208	
Minimalna wysokość zawieszenia	m	1,7	1,7
Waga	kg	36	37
Wlot powietrza / wylot spalin	mm	80	80
Max. długość odprowadzenia spalin***	m	8	8

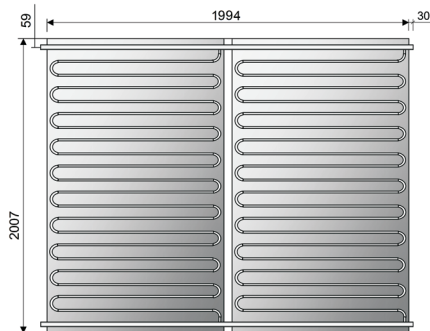


KOLEKTORY PŁASKIE EPMA

EPMA 2.0 - wymiary



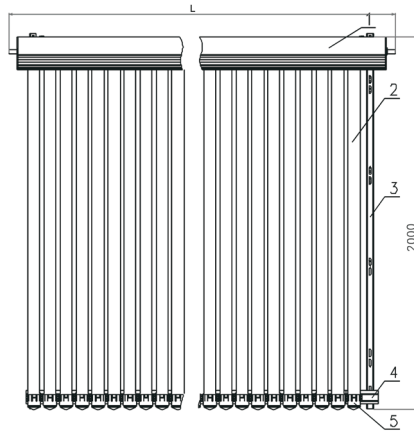
EPMA 4.0 - wymiary



Dane techniczne	J.m.	EPMA 2.0	EPMA 4.0
Wysokość kolektora	mm	2007	2007
Szerokość kolektora	mm	1006	1994
Głębokość (grubość) kolektora	mm	85	85
Masa kolektora pustego	kg	39	69
Objętość cieczy w kolektorze	l	1,8	3,6
Liczba pokryć przezroczystych	-	1	
Grubość pokrycia	mm	4	
Powierzchnia brutto kolektora	m ²	2,02	4
Powierzchnia absorbera	m ²	1,86	3,8
Pokrycie absorbera	-	Eta Plus	
Gwint króćców przyłączeniowych	ø mm	22	
Maksymalne ciśnienie robocze	MPa	0,6	0,6
Zalecany przepływ czynnika przez kolektor	l/h	36-60	75-120
Sprawność optyczna	%	80,9	80,1
a1 z wiatrem, odniesiony do pow. czynnej	W/(m ² K)	3,42	3,28
a2 z wiatrem, odniesiony do pow. czynnej	W/(m ² K)	0,016	0,017
Max. temperatura stagnacji	°C	208	200
Max. temperatura stagnacji	°C	163	190
Minimalna wysokość zawieszenia	m	1,7	1,7
Waga	kg	36	37
Wlot powietrza / wylot spalin	mm	80	80
Max. długość odprowadzenia spalin***	m	8	8

➤ KOLEKTORY PRÓŻNIOWE EV HEAT PIPE

EV - budowa i wymiary



1 - obudowa; 2- rura próżniowa; 3- rama boczna; 4 - rama dolna; 5 - uchwyt rury

Dane techniczne	J.m.	EV 3,3	EV 3,6	EV 4,9
Ilość rur próżniowych		18	22	30
Szerokość	mm	1600	1920	2560
Wysokość	mm	2000		
Wymiary rury próżniowej	mm	1800x58x1.8	1800x58x1.8	1800x58x1.8
Przepływ przez kolektor	l/h	99	120	164
Powierzchnia całkowita	m ²	3,32	3,64	4,93
Powierzchnia absorbera	m ²	1,46	1,79	2,8
Pojemność kolektora	l	1,1	1,4	1,9
Masa kolektora pustego	kg	62	82	110
Maksymalne ciśnienie robocze	bar	6		
Maksymalna temperatura stagnacji	°C	194		
η_0 (odniesiony do pow. czynnej) wg EN 12975	%	0,592		
Materiał kolektora	-	Al/Cu/szkło/silikon		
Materiał rury próżniowej	-	borosilicate glass 3.3		
Materiał pokrycia absorpcyjnego	-	Aluminium nitrite		
Króćce przyłączeniowe	Ø mm	22		

Wartości podane w tabelach dotyczą nowego urządzenia, testowanego w warunkach laboratoryjnych. Są zależne od warunków zewnętrznych i mogą ulec zmianie w okresie eksploatacji urządzenia.



IMMERGAS POLSKA Sp. z o. o.
93-231 Łódź, ul. Dostawcza 3a
tel. (42) 649 36 00, fax (42) 649 36 01
biuro@immergas.pl
www.immergas.pl