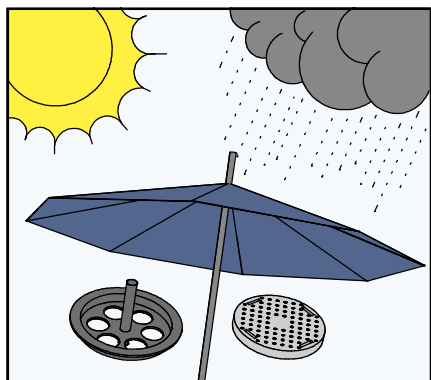


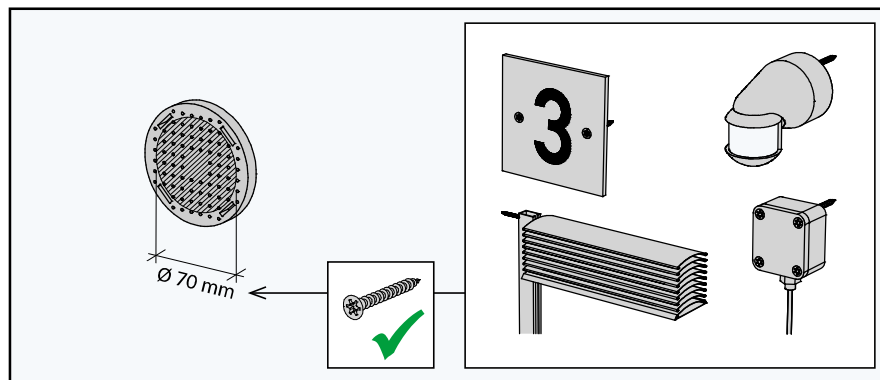
## Sposób montażu: Krążek montażowy Eco-Fix R

**1 - 5** = Wbudowanie krążka

**6** = Mocowanie elementu zewnętrznego



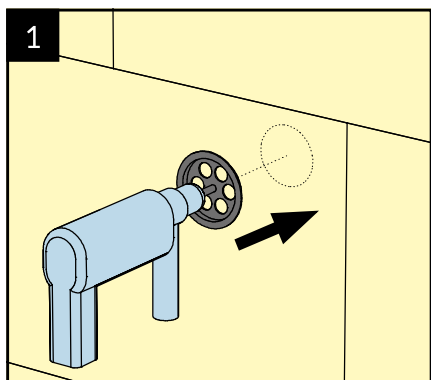
Krążki montażowe oraz narzędzie frezujące chronimy przed zabrudzeniem oraz wpływem warunków atmosferycznych.



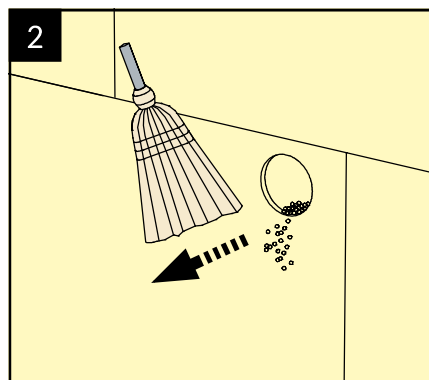
Powierzchnia montażowa =  $\varnothing$  70 mm. Minimalny dopuszczalny odstęp śruby od krawędzi krążka to 10mm. Odstęp pomiędzy śrubami  $\geq$  20 mm.

Możliwość mocowania np.:

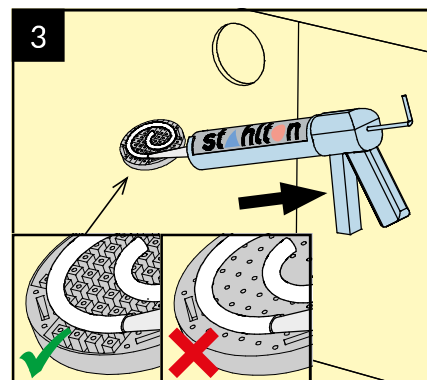
- czujniki ruchu
- prowadnice rolet
- lekkie tablice
- czujniki temperatury



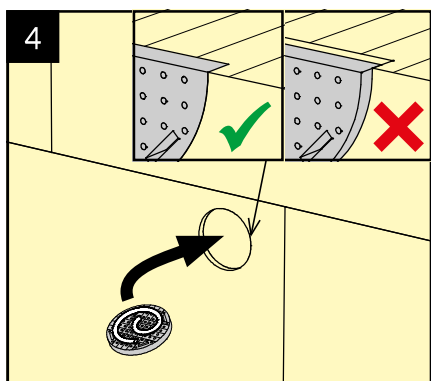
Za pomocą wiertarki i narzędzia frezującego wycinamy otwór w warstwie ocieplenia ściany.



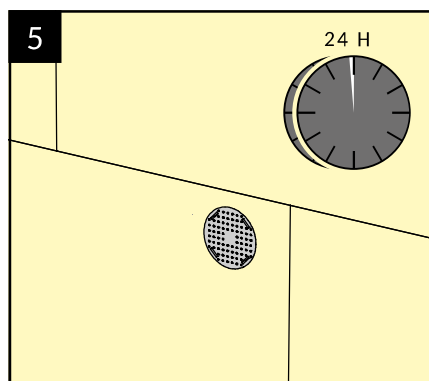
Otwór oczyszczamy z pozostałości materiału po frezowaniu.



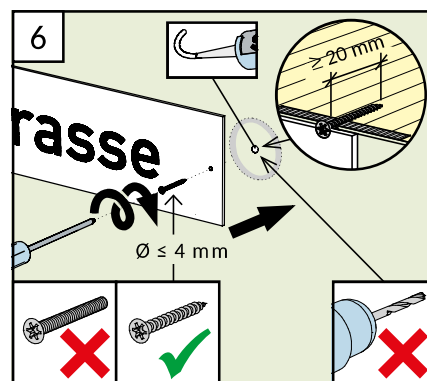
Na tylnej powierzchni krążka rozpruwamy klej montażowy Stahlton. Jedna kartusza kleju (290 ml) wystarcza na wklejenie ok. 25 krążków montażowych.



Krążek montażowy umieszczamy w otworze i dociskamy. Po wklejeniu krążek musi licować się z powierzchnią warstwy ocieplenia.



Przed montażem elementu zewnętrznego odczekujemy 24 godziny aż zwiąże klej.



Elementy zewnętrzne mogą być mocowane bezpośrednio w krążku za pomocą śrub do drewna lub blachy o średnicy  $\varnothing \leq$  4 mm (długość zakotwienia  $\geq$  20 mm). Przebicie w tynku uszczelniamy np. klejem uszczelniającym Stahlton.