

Twoje drzwi
RAPTOR

DRZWI WEJŚCIOWE ANTYWŁAMANIOWE AKUSTYCZNE



www.donimet.com.pl

O nas

Już od 30-tu lat firma Donimet zajmuje się produkcją drzwi specjalistycznych wysokiego bezpieczeństwa dla wojska, banków oraz instytucji rządowych. Wykorzystując dotychczasowe doświadczenie, stworzyliśmy całkowicie nowy produkt - drzwi wejściowe do mieszkań: RAPTOR. Nasze drzwi charakteryzują się wysoką odpornością na włamanie (klasa RC 3) oraz bardzo wysokimi parametrami dźwiękoszczelności (do 47 decybeli). Możliwość wymiany paneli zewnętrznych w naszych drzwiach, pozwala aranżować wnętrze mieszkania zgodnie z pomysłami klienta. Tworzymy produkty nowoczesne i funkcjonalne, które poprawiają bezpieczeństwo i komfort życia naszych klientów. Wybierając nasze produkty, macie Państwo pewność bezpieczeństwa oraz komfortowego użytkowania i niezawodnego działania przez długi czas.

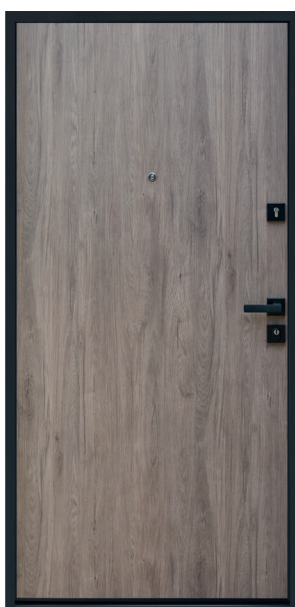
Dziękujemy za zaufanie



	ODPORNOŚĆ NA WŁAMANIE	DŹWIĘKOSZCZELNOŚĆ	WYTRZYMAŁOŚĆ MECHANICZNA	OGNIOODPORNOŚĆ	DYMOSZCZELNOŚĆ	GRUBOŚĆ SKRZYDŁA	MOŻLIWOŚĆ WYM. PANELI	4 - STRONNA PRZYLGĄ	PRZENIKALNOŚĆ CIEPLNA
RAPTOR	RC 3	47 dB	klasa 4	-	-	60 mm	standard	standard	1,3
RAPTOR PP 30	RC 3	42 dB	klasa 4	EI30	Sa-Sm	60 mm	standard	standard	1,3



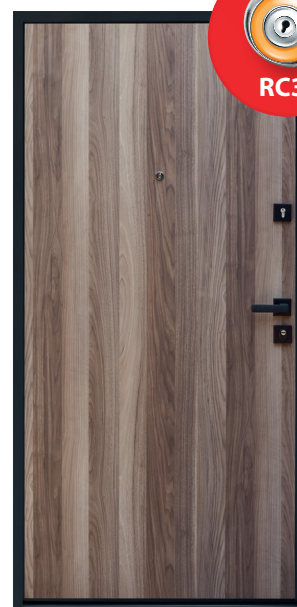
widok od wewnątrz



widok z zewnątrz



widok od wewnątrz



widok z zewnątrz

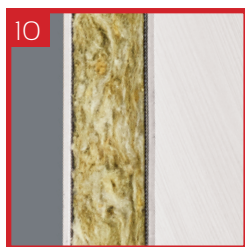


WYJĄTKOWA GWARANCJA!

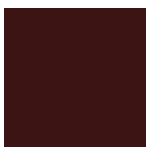
CAŁA KOLEKCJA DRZWI RAPTOR OBJĘTA JEST 24-MIESIĘCZNĄ GWARANCJĄ Z MOŻLIWOŚCIĄ PRZEDŁUŻENIA O KOLEJNE 36. MIESIĘCY. Z TEJ USŁUGI MOŻE SKORZYSTAĆ KAŻDY UŻYTKOWNIK, KTÓRY BĘDZIE PRZEPROWADZAŁ OKRESOWE PRZEGLĄDY DRZWI. PIERWSZY PRZEGLĄD W 24. MIESIĄCU UŻYTKOWANIA DRZWI, PRZEDŁUŻA GWARANCJĘ O 12. MIESIĘCY, KOLEJNY PRZEGLĄD W 36. MIESIĄCU ITD.

- 1 Katalog nie stanowi oferty w rozumieniu prawa i jest drukowany jedynie do celów informacyjnych.
- 2 Producent udziela 24-miesięcznej gwarancji.
- 3 Producent deklaruje ww. właściwości użytkowe wyrobów, wyłącznie w przypadku prawidłowego montażu oraz odpowiedniego wyposażenia drzwi.
- 4 Producent zastrzega sobie prawo do wprowadzenia zmian parametrów technicznych oraz wyposażenia w produkowanych wyrobach bez uprzedniego powiadomienia, oraz nie odpowiada za błędy w druku.
- 5 Informacje dotyczące przeznaczenia i eksploatacji produktów, zawarte są w karcie gwarancyjnej.
- 6 Warunki gwarancji i instrukcji montażu znajdują się w karcie gwarancyjnej.

RAPTOR



Warianty kolorystyczne ościeżnicy, listwy obwiedniowej, nasadek na zawiasy



Brąz-RAL 8017



Czarny-RAL 9005

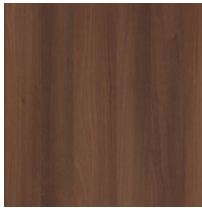


Biały-RAL 9016

- 1 Ościeżnica stalowa**
Kątowa „100° o grubości 1,5 mm z uszczelką obwiedniową
- 2 Zamek górny z wkładką G 50/35**
Wyposażony w trzy rygle wykonane ze stali niklowanej w kl. 6
- 3 Zaczep zamka głównego**
- 4 Zamek główny z wkładką 50/35**
Wyposażony w trzy rygle wykonane ze stali niklowanej w kl. 6
- 5 Próg profilowany**
Wykonany ze stali ocynkowanej lakierowanej
- 6 Listwa obwiedniowa**
Umożliwia wymianę paneli zewnętrznych drzwi
- 7 Wizjer panoramiczny**
- 8 Stalowe trzpienie przeciwwyważeniowe**
- 9 Zawiasy**
Regulowane w trzech płaszczyznach
(w wersji EI30 zawias samozamykający R-Spring)
- 10 Budowa skrzydła**
Wełna mineralna, blacha stalowa 1 mm, panel drewnopodobny HDF usłojenie pionowe

RAPTOR

Dostępna kolorystyka:



Akacja



Czereśnia



Wiąz



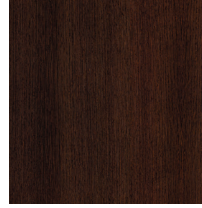
Sosna bielona



Dąb szary



Dąb naturalny



Wenge



Jesion

Standardowe klamki:

kolory: chrom satyna



mosiądz (stare złoto)



klamki za dopłatą:

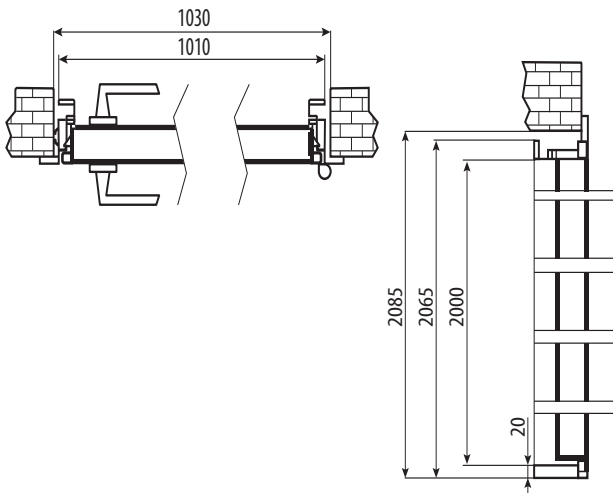
Klamka „MARS” kolor: czarny za dopłatą



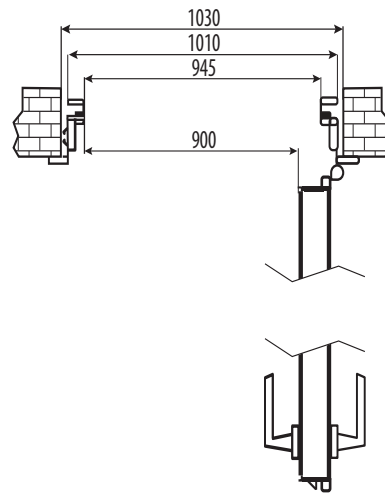
Klamka „MARS” kolor: inox za dopłatą



Podstawowe zależności wymiarowe
(drzwi zamknięte)



Podstawowe zależności wymiarowe
(drzwi otwarte)



Wymagany otwór do montażu drzwi 1030x2085 mm

Donimet Spółka z ograniczoną odpowiedzialnością Sp. K.

ul. Gośniewska 43, 05-660 Warka

tel. +48 48 670 20 40

biuro@donimet.com.pl, www.donimet.com.pl