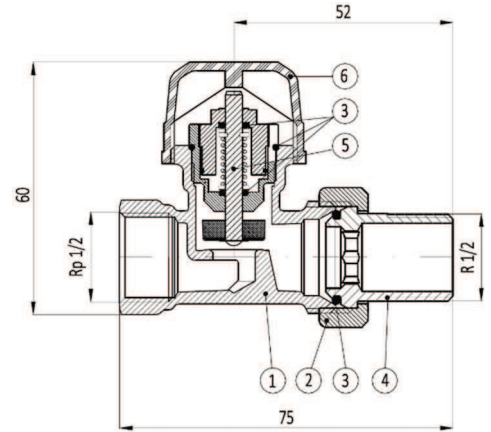


ZAWORY GRZEJNIKOWE TERMOSTATYCZNE PROSTE

- $t_{max} = 120^{\circ}\text{C}$
- $p_{nom} = 10 \text{ bar}$
- $K_v = 0,72 \text{ m}^3/\text{h}$
- gwinty przyłączeniowe głowicy M30x1,5
- korpusy odkuwane
- powłoka galwaniczna: nikiel
- wyprodukowane w Europie



| Lp. | Element | Materiał |
|-----|------------------------|----------------------|
| 1 | Korpus | Mosiądz CW 617N |
| 2 | Nakrętka | Mosiądz CW 617N |
| 3 | Uszczelka O-ring | EPDM |
| 4 | Nypel półśrubunku | Mosiądz CW 617N |
| 5 | Wkładka termostatyczna | Mosiądz CW 617N/Stal |
| 6 | Zaślepka | ABS |

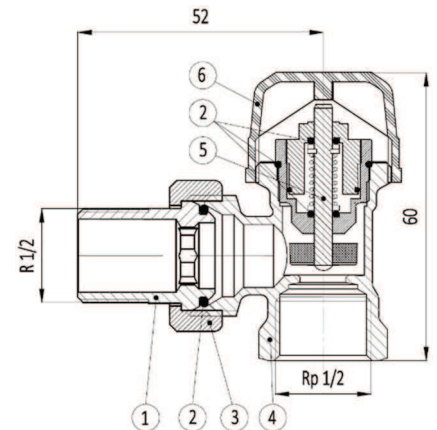


ZAWORY GRZEJNIKOWE TERMOSTATYCZNE KĄTOWE

- $t_{max} = 120^{\circ}\text{C}$
- $p_{nom} = 10 \text{ bar}$
- $K_v = 0,81 \text{ m}^3/\text{h}$
- gwinty przyłączeniowe głowicy M30x1,5
- korpusy odkuwane
- powłoka galwaniczna: nikiel
- wyprodukowane w Europie



| Lp. | Element | Materiał |
|-----|------------------------|----------------------|
| 1 | Nypel półśrubunku | Mosiądz CW 617N |
| 2 | Uszczelka O-ring | EPDM |
| 3 | Nakrętka | Mosiądz CW 617N |
| 4 | Korpus | Mosiądz CW 617N |
| 5 | Wkładka termostatyczna | Mosiądz CW 617N/Stal |
| 6 | Zaślepka | ABS |



GŁOWICE TERMOSTATYCZNE

- przyłącze M30x1,5
- czynnik roboczy: ciecz
- spełnia normę EN215
- posiada certyfikat TUV
- wyprodukowana w Polsce
- nakrętka M30 mosiężna, nikielowana



ZESTAWY TERMOSTATYCZNE

- kątowy
- prosty



KONTAKT: ARKA SP.J., ul. Ogrodowa 5, 76-004 Sianów, Tel. +48 94 341 77 19, www.arka-instalacje.pl

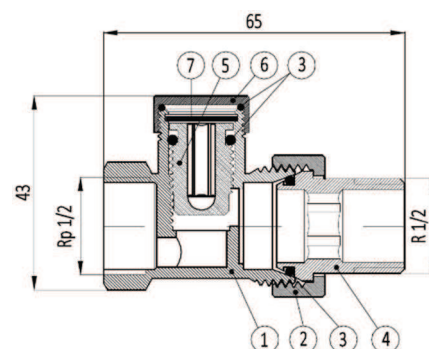
Informacje zawarte w niniejszej karcie technicznej są prawdziwe i poprawne w momencie jej publikacji, jakkolwiek mogą one ulec zmianie bez konieczności wcześniejszego informowania o tym. Do obowiązków klienta należy właściwe określenie parametrów instalacji i dobór odpowiedniego produktu, jak również sprawdzenie dostarczonych produktów i natychmiastowe poinformowanie ARKA Sp.J. o wszelkich wykrytych ewentualnych wadach. ARKA Sp.J. nie ponosi odpowiedzialności za jakiegokolwiek szkody spowodowane niewłaściwą instalacją czy niewłaściwym zastosowaniem produktu.

ZAWORY GRZEJNIKOWE POWROTNE PROSTE

- $t_{max} = 110^{\circ}\text{C}$
- $p_{nom} = 16 \text{ bar}$
- $K_v = 2,2 \text{ m}^3/\text{h}$
- możliwość regulacji i odcięcia przepływu kluczem imbusowym
- korpusy odkuwane
- powłoka galwaniczna: nikiel
- wyprodukowane w Europie



| Lp. | Element | Materiał |
|-----|-------------------|-----------------|
| 1 | Korpus | Mosiądz CW 617N |
| 2 | Nakrętka | Mosiądz CW 617N |
| 3 | Uszczelka O-ring | EPDM |
| 4 | Nypel półśrubunku | Mosiądz CW 617N |
| 5 | Trzpień zaworu | Mosiądz CW 617N |
| 6 | Zaślepka | Mosiądz CW 617N |
| 7 | Pierścień osadczy | Stal |

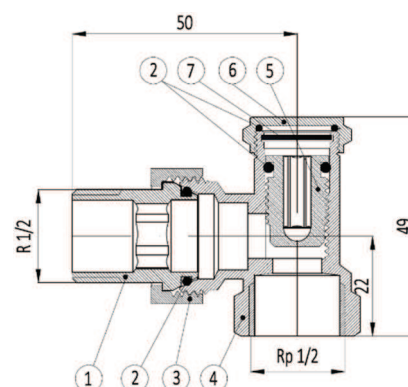


ZAWORY GRZEJNIKOWE POWROTNE KĄTOWE

- $t_{max} = 110^{\circ}\text{C}$
- $p_{nom} = 16 \text{ bar}$
- $K_v = 2,5 \text{ m}^3/\text{h}$
- możliwość regulacji i odcięcia przepływu kluczem imbusowym
- korpusy odkuwane
- powłoka galwaniczna: nikiel
- wyprodukowane w Europie



| Lp. | Element | Materiał |
|-----|-------------------|-----------------|
| 1 | Nypel półśrubunku | Mosiądz CW 617N |
| 2 | Uszczelka O-ring | EPDM |
| 3 | Nakrętka | Mosiądz CW 617N |
| 4 | Korpus | Mosiądz CW 617N |
| 5 | Trzpień zaworu | Mosiądz CW 617N |
| 6 | Zaślepka | Mosiądz CW 617N |
| 7 | Pierścień osadczy | Stal |



KONTAKT: ARKA SP.J., ul. Ogrodowa 5, 76-004 Sianów, Tel. +48 94 341 77 19, www.arka-instalacje.pl

Informacje zawarte w niniejszej karcie technicznej są prawdziwe i poprawne w momencie jej publikacji, jakkolwiek mogą one ulec zmianie bez konieczności wcześniejszego informowania o tym. Do obowiązków klienta należy właściwe określenie parametrów instalacji i dobór odpowiedniego produktu, jak również sprawdzenie dostarczonych produktów i natychmiastowe poinformowanie ARKA Sp.J. o wszelkich wykrytych ewentualnych wadach. ARKA Sp.J. nie ponosi odpowiedzialności za jakiegokolwiek szkody spowodowane niewłaściwą instalacją czy niewłaściwym zastosowaniem produktu.

ZESTAWY TERMOSTATYCZNE



Główce termostatyczne cieczowe – wyprodukowane w Polsce

Wzór zastrzeżony dla firmy ARKA Sp. J.

Zakład produkcyjny VARIO TERM, który produkuje także na rynek niemiecki dla firmy Schlösser GMBH.

Główce termostatyczne posiadają Certyfikat TUV oraz spełniają normę EN215, co oznacza, że precyzyjnie sterują temperaturą w pomieszczeniu, współpracując z wkładkami termostatycznymi grzejników lub zaworami, które także spełniają tą normę, np. Heimeier, Oventrop, Herz, Schlösser...



Metalowa nakrętka mocująca główce posiada gwint M30x1,5. Mocowanie główicy oraz skok trzpienia roboczego główicy są wykonane zgodnie ze standardem HEIMEIER, co oznacza, że główce mogą współpracować m.in. z grzejnikami: STELRAD, PURMO, KERMI, RADSON, FEROLLI, HENRAD, BRUGMAN, CARADON, KORADO.

Podejścia grzejnikowe dolne – wyprodukowane we Włoszech

Zakład produkcyjny: ICMA spa.

Podejścia proste i kątowe wyposażone są w nypłe przejściowe 1/2"x3/4, zamknięcia na klucz imbusowy oraz metalowe kapy zabezpieczające. Podejścia wykonane są w postaci odkuwki z mosiądzu europejskiego. Wykończenie powierzchni korpusu: śrutowanie i niklowanie.