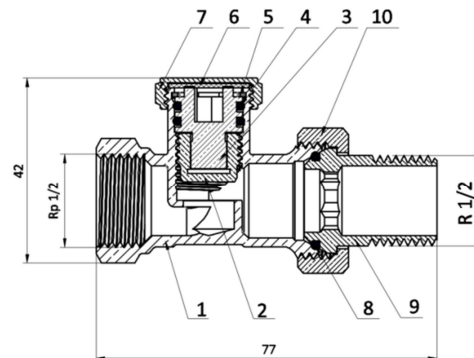


Zgłoszenie patentowe numer: P.412855. Zawory zgodne z Dyrektywą Unijną 97/23/WE.

ZAWORY GRZEJNIKOWE POWROTNE PROSTE

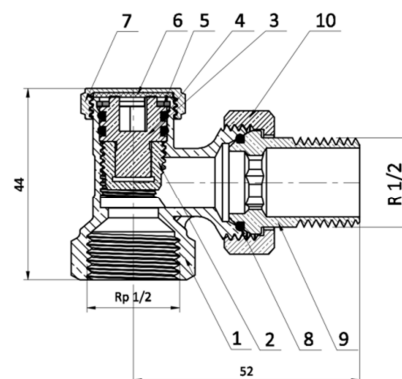
- $t_{max} = 110^{\circ}C$
- $p_{nom} = 16$ bar
- $Kv = 2,4$ m³/h
- możliwość regulacji i odcięcia przepływu kluczem imbusowym
- korpusy odkuwane
- powłoka galwaniczna: nikiel
- długość montażowa zaworów powrotnych i zasilających jest taka sama



Lp.	Element	Materiał	Wykończenie powierzchni
1	Korpus	Mosiądz CW 617N	Niklowany
2	Element uszczelniający wrzeciona	Mosiądz CW 617N	
3	Element napędowy wrzeciona	Mosiądz CW 617N	
4	O-ringi 12x1,8	Guma EPDM	
5	Pierścień zabezpieczający W16	Stal sprężynowa	Geomet
6	Uszczelka pokryw	Klingeryt	
7	Zaślepka zaworu	Mosiądz CW 617N	Niklowana
8	O-ring 17x2	Guma EPDM	
9	Nypel półrubunku	Mosiądz CW 617N	Niklowany
10	Nakrętka	Mosiądz CW 617N	Niklowana

ZAWORY GRZEJNIKOWE POWROTNE KĄTOWE

- $t_{max} = 110^{\circ}C$
- $p_{nom} = 16$ bar
- $Kv = 2,8$ m³/h
- możliwość regulacji i odcięcia przepływu kluczem imbusowym
- korpusy odkuwane
- powłoka galwaniczna: nikiel
- długość montażowa zaworów powrotnych i zasilających jest taka sama



Lp.	Element	Materiał	Wykończenie powierzchni
1	Korpus	Mosiądz CW 617N	Niklowany
2	Element uszczelniający wrzeciona	Mosiądz CW 617N	
3	Element napędowy wrzeciona	Mosiądz CW 617N	
4	O-ringi 12x1,8	Guma EPDM	
5	Pierścień zabezpieczający W16	Stal sprężynowa	Geomet
6	Uszczelka pokryw	Klingeryt	
7	Zaślepka zaworu	Mosiądz CW 617N	Niklowana
8	O-ring 17x2	Guma EPDM	
9	Nypel półrubunku	Mosiądz CW 617N	Niklowany
10	Nakrętka	Mosiądz CW 617N	Niklowana

INSTRUKCJA WYMIANY O-RINGÓW BEZ OPRÓŻNIANIA INSTALACJI Z WODY

1 <p>Odkręć zaślepkę zaworu kręcąc w lewą stronę.</p>	2 <p>Zamknij przepływ kręcąc trzpieniem w prawą stronę. Narzędzie: klucz imbusowy 6 mm.</p>	3 <p>Zdemontuj pierścień osadzący blokujący trzpień zaworu. Narzędzie: szczytce do pierścieni.</p>	4 <p>Wsuń górną część trzpienia i wymień o-ringi. Narzędzie: szczytce uniwersalne „kombinerki”.</p>
---	---	--	---

Przy wyjęciu górnej części trzpienia wycieknie jedynie część wody z grzejnika znajdująca się nad zaworem.

Montaż trzpienia, pierścienia osadczego oraz zaślepki zaworu wykonujemy w kolejności odwrotnej (od zdjęcia 4 do 1).

KONTAKT: ARKA SP.J., ul. Ogrodowa 5, 76-004 Sianów, Tel. +48 94 341 77 19, www.arka-instalacje.pl

Informacje zawarte w niniejszej karcie technicznej są prawdziwe i poprawne w momencie jej publikacji, jakkolwiek mogą one ulec zmianie bez konieczności wcześniejszego informowania o tym. Do obowiązków klienta należy właściwe określenie parametrów instalacji i dobór odpowiedniego produktu, jak również sprawdzenie dostarczonych produktów i natychmiastowe poinformowanie ARKA Sp.J. o wszelkich wykrytych ewentualnych wadach. ARKA Sp.J. nie ponosi odpowiedzialności za jakiegokolwiek szkody spowodowane niewłaściwą instalacją czy niewłaściwym zastosowaniem produktu.