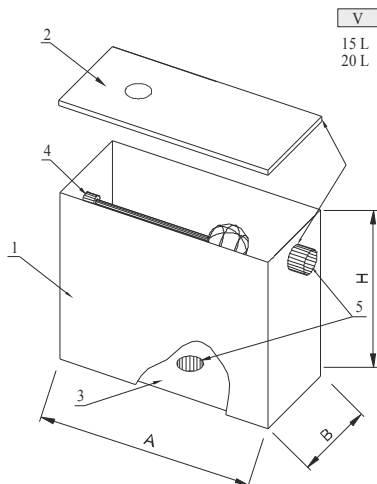


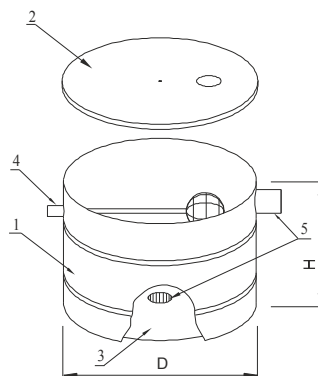
Naczynie zbiorcze prostokątne 512



V	A	B	H	INDEKS
15 L	330	160	320	512015000
20 L	390	170	330	512020000

Nr	Nazwa	Il. szt.
1	Ściany boczne	1
2	Pokrywa	1
3	Dno	1
4	Zawór pływakowy z gruszką	1
5	Króciec 1 1/4"	2

Naczynie zbiorcze okrągłe 513



V	D	H	INDEKS
15 l	300	245	513010000
20 l	350	245	513020000

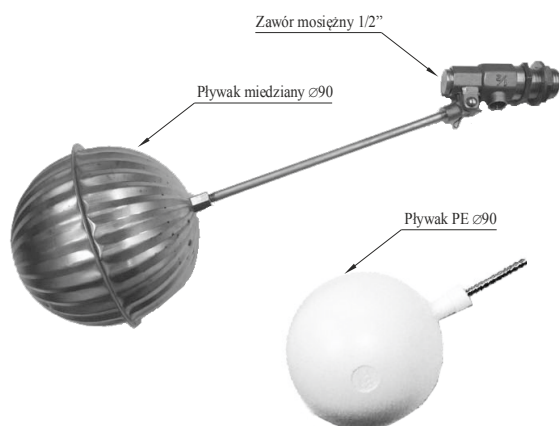
Nr	Nazwa	Il. szt.
1	Ściany boczne	1
2	Pokrywa	1
3	Dno	1
4	Zawór pływakowy z gruszką	1
5	Króciec 1 1/4"	2

ELEMENT NIETYPOWY

999

Elementy niekatalogowe wykonywane są na podstawie rysunków dostarczonych przez klienta. Wycena takich elementów jest oparta na indywidualnej kalkulacji.

Pływaki do naczyń zbiorczych



INDEX	Nazwa
512000000	Pływak PE do naczynia zbiorczego
512000100	Pływak do naczynia zbiorczego
513000000	Pływak PE z zaworem do nac. zbiorczego
513000100	Pływak z zaworem do nac. zbiorczego

Instalacje grzewcze pracujące w układzie otwartym wymagają zastosowania rozwiązań odpowiadających za bezpieczeństwo użytkowania instalacji. W czasie pracy kotła centralnego ogrzewania na paliwo stałe następuje podgrzanie wody, co wpływa na wzrost jej objętości oraz wzrost ciśnienia w instalacji. Aby nie dopuścić do nadmiernego wzrostu ciśnienia w instalacjach otwartych jako zabezpieczenie stosuje się naczynia zbiorcze przelewowe z zaworem pływakowym.

Zasady montażu

Naczynie należy zamontować minimum 0,3m nad najwyższym punktem przepływu wody w układzie. Jeżeli w układzie na powrocie zamontowana jest pompa, naczynie należy umieścić na wysokości 0,7m wysokości podnoszenia wody przez zamontowaną pompę.

**Najważniejszą zasadą mającą wpływ na bezpieczeństwo pracy kotła i całego układu grzewczego jest zakaz montowania na rurach łączących naczynie z układem zaworów i innego sprzętu który zmniejszy przekrój rur lub umożliwi zamknięcie układu.**



## Neutralizator skroplin

247

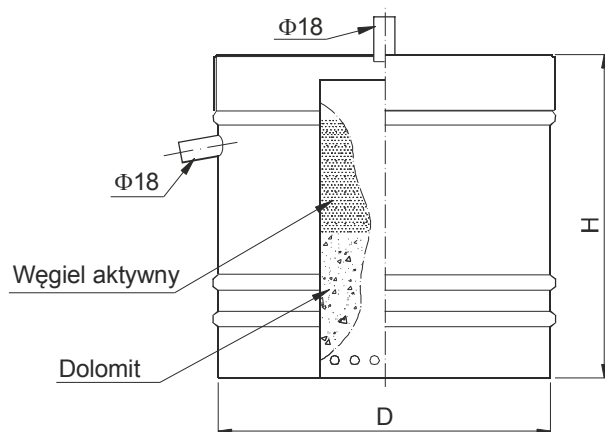
Podczas spalania gazu lub oleju opałowego powstają skropliny, które są mieszaniną roztworów kwasu siarkowego i solnego, jednak roztwór tego pierwszego stanowi w niej co najmniej 90%. Odczyn takiego kondensatu zawiera się w granicach pH  $2 \div 5$ . Odprowadzenie go do miejscowej kanalizacji jest niewskazane. Aby tego uniknąć stosuje się neutralizatory skroplin, w których specjalne złożo zamienia skropliny w obojętny, nieszkodliwy dla środowiska odciek, który bez obawy można odprowadzić do kanalizacji. Na złożo to składa się węgiel aktywny oraz kruszywo dolomitowe.

Podstawową reakcją zachodzącą w neutralizatorze jest neutralizacja kwasu siarkowego przebiegająca razem z tym kruszywem. W wyniku tego powstaje obojętny dla środowiska gips, woda oraz dwutlenek węgla odprowadzany przy pomocy rurki łączącej neutralizator z odskraplaczem do komina.

Podczas sezonu grzewczego, w wyniku reakcji z kwasem siarkowym, złożo dolomitowe przekształca się naturalnie w gips i po pewnym czasie neutralizator przestaje spełniać swoje funkcje. Aby sprawdzić, czy działa on jak należy, konieczne jest spuszczenie co dwa miesiące niewielkiej ilości odcieku do szklanego naczynia celem określenia jego odczynu. Następnie należy zbadać go za pomocą testera (papierek lakmusowy) poprzez zanurzenie tego ostatniego do naczynia. Po wyciągnięciu testera porównujemy jego barwę z barwą wzorcową na pudełku, w którym znajdują się wskaźniki. Jeżeli z odczytu wyniknie, że odczyn odcieku jest mniejszy od 6 pH, jest to znak, że wkład neutralizujący należy wymienić.

## Uwaga:

Powyżej przedstawiony okres kontroli jest wystarczający w przypadku, gdy w ciągu całorocznego sezonu grzewczego odciek wynosi  $5 \text{ dm}^3$ . W przypadku kotłów kondensacyjnych, gdzie odciek jest większy oraz w przypadku spalania bardziej zsiarczonego paliwa, kontrolę odczynu należy przeprowadzać częściej.



Typ	Moc (KW)	H	D	INDEX
SPU-0	1-30	180	225	2472200005
SPU-1	31-50	205	300	2473000005
SPU-2	51-100	260	350	2473500005
SPU-3	101-300	340	400	2474000005
SPU-4	301-600	430	600	2476000005

Wkład do neutralizatora	INDEX
SPU-0	2472201005
SPU-1	2473001005
SPU-2	2473501005
SPU-3	2474001005
SPU-4	2476001005



*Elastyczne przewody aluminiowe*  
*typu **Aluflex***

## PRZEZNACZENIE

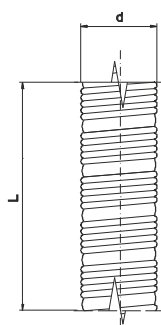
Elastyczne przewody aluminiowe produkowane z taśmy gat. 8011 (3103) przeznaczone są do stosowania w układach kanałów wentylacyjnych i klimatyzacyjnych.

## ZAKRES I WARUNKI STOSOWANIA

Elastyczne przewody aluminiowe typu Aluflex, dzięki przetłoczeniom na powierzchni, doskonale przenoszą wydłużenia liniowe oraz tłumią drgania powstające od urządzeń klimatyzacyjnych czy też wentylacyjnych. Charakteryzują się bardzo wysoką szczelnością. Zastosowana technologia pozwala na uzyskanie doskonałej elastyczności jak i możliwości osiowego ściśnięcia do ok. 1/3 pierwotnej długości. Maksymalna temperatura pracy tych przewodów wynosi 100°C.

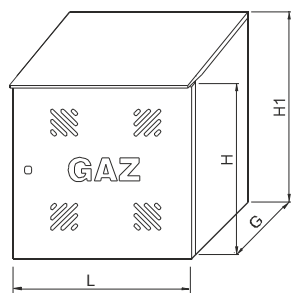
### PRZEWÓD ELASTYCZNY ALUFLEX 060

d	L	INDEX
75	3000	060075030
80	3000	060080030
85	3000	060085030
90	3000	060090030
95	3000	060095030
100	3000	060100030
110	3000	060110030
115	3000	060115030
120	3000	060120030
125	3000	060125030
130	3000	060130030
135	3000	060135030
140	3000	060140030
150	3000	060150030
160	3000	060160030
175	3000	060175030
180	3000	060180030
200	3000	060200030
225	3000	060225030
250	3000	060250030
280	3000	060280030
300	3000	060300030
315	3000	060315030
350	3000	060350030
400	3000	060400030
450	3000	060450030
500	3000	060500030



Indeksy dla długości standardowej 3,0m.

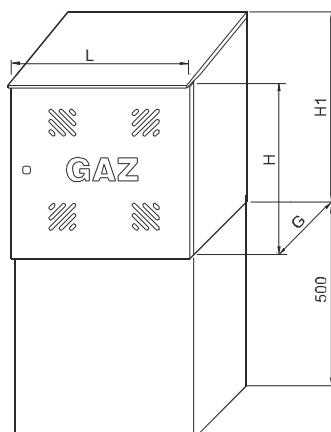
**Skrzynka gazowa natynkowa bez dna 501**



L	H	G	H1	INDEX
600	400	300	450	501000000
600	600	250	650	501010000
600	750	300	800	501020000
800	800	350	850	501030000

Uwaga: Skrzynka nie zawiera tylnej ścianki

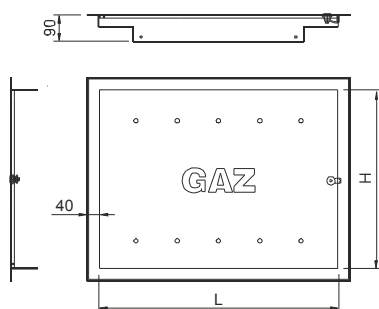
**Skrzynka gazowa wolnostojąca 501**



L	H	G	H1	INDEX
600	600	250	640	501090000
800	800	350	855	501100000

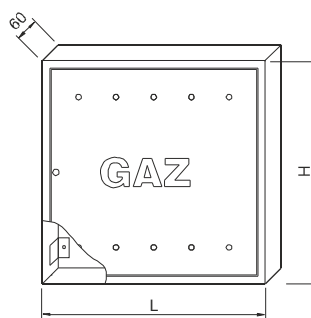
**Drzwiczki z ramką 503**

L	H	INDEX
600	400	503000000
600	600	503010000
600	800	503020000



**Skrzynka gazowa podtynkowa 502**

L	H	INDEX
600	400	502000000
600	600	502010000
750	600	502020000



Uwaga: Skrzynka nie zawiera tylnej ścianki