

Plannja Roof Safety

Kompletny i prosty w montażu asortyment produktów zapewniających bezpieczeństwo na dachu.

Plannja Roof Safety - bezpieczeństwo na dachu



Właściwy wybór produktów zapewniających bezpieczeństwo na dachu jest ważny zarówno dla osób wchodzących na dach jak i dla osób znajdujących się pod nim. Asortyment produktów zapewniających bezpieczeństwo na dachu Plannja Roof Safety to kompletny system zabezpieczeń i ochrony przeciwniebowej dla wszystkich rodzajów dachów. Wszystkie produkty mają prostą konstrukcję i nadają się do samodzielnego montażu. Wszystkie produkty są oznaczone przez producenta znakiem CE, co gwarantuje bezpieczne stosowanie w całej Europie.

Plannja Roof Safety - asortyment produktów



Płotek przeciwśniegowy relingowy

Elementy systemu:

- rura relingowa 3 m
- uchwyt mocujący do blach profilowanych
- uchwyt mocujący do blachy na rąbek
- zestaw blokujący (kalenica-okap)
- zestaw ograniczników (kalenica-okap)
- zestaw wkrętów
- uszczelka EPDM
- zestaw połączeniowy do rur relingowych

Płotek przeciwśniegowy drabinkowy

Elementy systemu:

- płotek przeciwśniegowy 1,2 lub 2,4 m
- uchwyt mocujący do blach profilowanych
- uchwyt mocujący do blachy na rąbek
- zestaw blokujący (kalenica-okap)
- zestaw wkrętów
- uszczelka EPDM
- pręt przeciwlodowy



Ława kominiarska

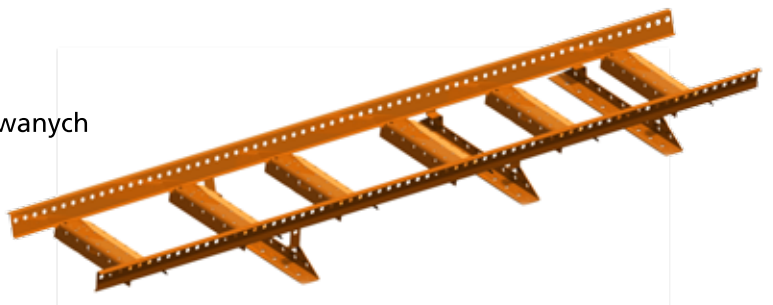
Elementy systemu:

- ława kominiarska 1,2 lub 2,4 m
- uchwyt mocujący do blach profilowanych
- uchwyt mocujący do blachy na rąbek
- kołyska ławy kominiarskiej
- zestaw wkrętów M10 x20
- zestaw wkrętów
- uszczelka EPDM

Drabina dachowa

Elementy systemu:

- drabina dachowa 1,2 lub 2,4 m
- uchwyt mocujący uniwersalny do blach profilowanych
- uchwyt mocujący do blachy na rąbek
- szyna wspierająca do uchwytu uniwersalnego
- zestaw połączeniowy do drabiny dachowej



PLANNJA ROOF SAFETY OGÓLNE ZASADY BEZPIECZEŃSTWA NA DACHU

KONSERWACJA - INSPEKCJA

Raz do roku należy przeprowadzać inspekcję powierzchni elementów zamontowanych na dachu. Uszkodzenia lakieru zwiększają ryzyko powstania rdzy. W przypadku wykrycia rdzy należy dokonać wymiany elementy zapewniające bezpieczeństwo.

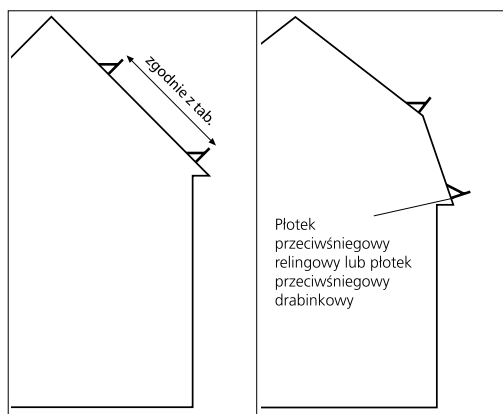
WAŻNE PRZY MONTAŻU PŁOTKA PRZECIWSNIEGOWEGO

Należy pamiętać o tym, że krótkie plotki przeciwśniegowe zamontowane np. nad wejściem muszą wytrzymać duże obciążenie. Dlatego plotek przeciwśniegowy powinien sięgać do samych krańców domu. Dobrym sposobem kompensacji jest podwojenie ilości plotków.

1. ZASADY DOTYCZĄCE BEZPIECZEŃSTWA NA DACHU

Obciążenie śniegiem

Stosowanie niektórych elementów oraz procedur budowy dachu zależne jest od tego, w jakiej części kraju zlokalizowany jest budynek.



Płotek przeciwśniegowy należy zamontować jak najbliżej okapu. W przypadku instalacji na dachu łamanym, tzw. dachu mansardowym, plotek należy zamontować jak najbliżej załamania połaci dachu. W przypadku długich dachów plotek należy montować w kilku rzędach.

Zasady rozmieszczenia oraz ilość plotków przeciwśniegowych w różnych strefach śniegowych

W przypadku, gdy konsoly rozmieszczone są gęściej niż co 1,2 m można również w tej samej proporcji zwiększyć największą dopuszczalną odległość.

2. DOPASOWANIE ZAMOCOWAŃ DO OBCIĄŻENIA ŚNIEGIEM

Poza naturalnym śniegiem dużą rolę mogą odgrywać także inne czynniki. Opady mogą np. zawierać sztuczny śnieg z terenów narciarskich, może dojść do powstania worków śnieżnych lub gromadzenia się śniegu.

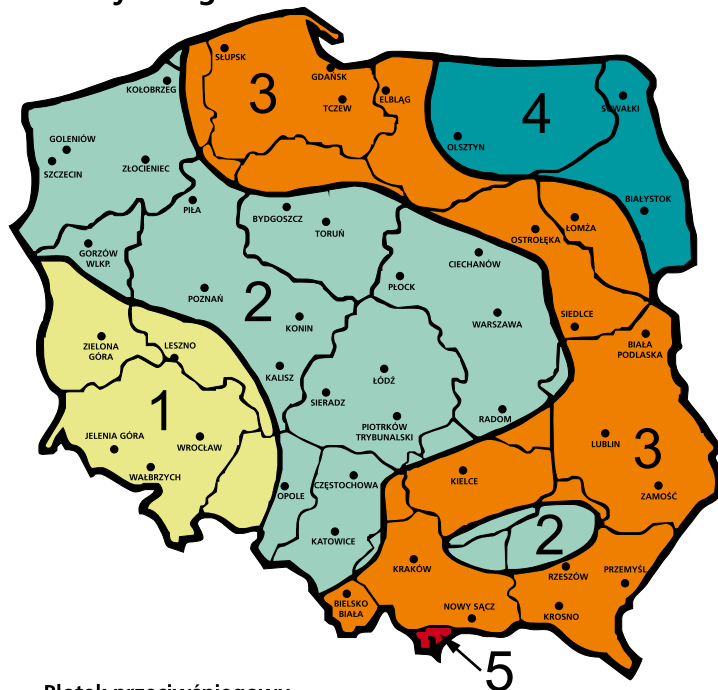
Podczas obliczania obciążenia śniegiem dla danego dachu jako obciążenie wyjściowe przyjmuje się obciążenie określone w normie PN-80/B-02010 „Obciążenia w obliczeniach statystycznych - Obciążenie śniegiem”. Poza tym należy obliczyć w jaki sposób kształt budynku oraz uformowanie dachu przyczyniają się do ekspozycji na działanie wiatru, gromadzenia się śniegu, ryzyka

obsunięcia się śniegu oraz oblodzenie. Obliczenia bazują w dużej mierze na założeniach oraz doświadczeniach związanych z aerodynamiką oraz wpływem uformowania dachu na worki śnieżne oraz gromadzenie się śniegu. Jeden metr śniegu odpowiada obciążeniu około 1 kN/m² (100 kg/m²). W przypadku, gdy śnieg jest mokry lub gdy jest zbity w wyniku długiego zalegania na dachu, jego ciężar w stosunku do objętości może być nawet czterokrotnie większy niż normalnie.

Spadek dachu	Strefa śniegowa				
	1	2	3	4	5
6°	60	30	20	13	11
10°	37	18	12	8,1	6,6
14°	27	13	8,9	5,9	4,8
18°	21	11	7,1	4,7	3,9
23°	17	8,7	5,8	3,9	3,2
27°	15	7,7	5,2	3,4	2,8
33°	15	7,6	5,1	3,4	2,8
38°	18	8,8	5,9	3,9	3,2
42°	21	10	7	4,7	3,8
45°	25	13	8,3	5,6	4,5
50°	38	19	13	8,5	6,9
55°	80	40	27	18	15

Maksymalna dozwolona odległość w metrach między plotkami przeciwśniegowymi

Strefy śniegowe Polski



Płotek przeciwśniegowy

- Płotek przeciwśniegowy zapobiega niekontrolowanemu osuwaniu się śniegu z dachu oraz stanowi punkt zaczepienia liny bezpieczeństwa.
- Płotek przeciwśniegowy umożliwia kontrolowane usuwanie śniegu w przypadku dużych opadów śniegu.
- Płotek przeciwśniegowy został zaprojektowany by wytrzymać obciążenie do 5 kN/m oraz obciążenia mogące powstać w przypadku zaczepienia liny bezpieczeństwa
- W przypadku ryzyka przecięcia należy usunąć śnieg z dachu!

Normy producenta

Strefa śniegowa				
1	2	3	4	5
1200	1000	800	700	600

W przypadku szczególnego zagrożenia należy zastosować podane odstępy między zamocowaniami (mm).

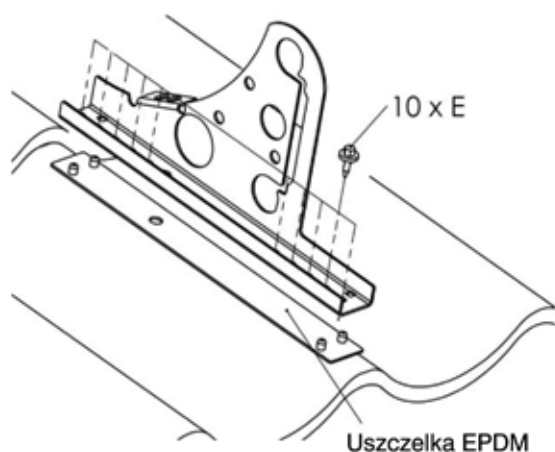
PLANNJA ROOF SAFETY - INSTRUKCJA MONTAŻU

ŁAWA KOMINIARSKA

Uchwyt mocujący do blach profilowanych

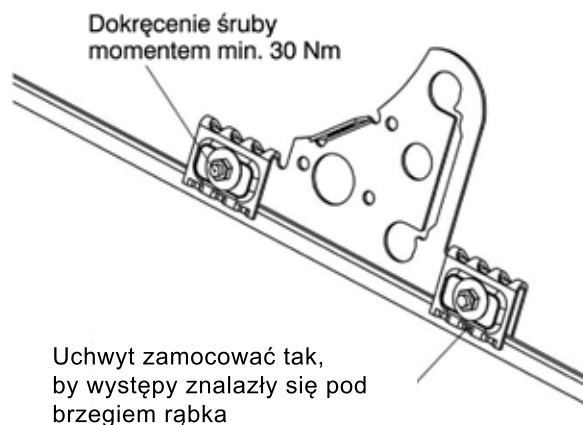
Blacha stalowa o grubości minimum 0,5 mm.
Przykręć podstawę mocującą za pomocą wkrętów ZDL0000410024.

Uchwyt to element uniwersalny, który jest stosowany do montażu ław kominiarskich, płotków przeciwniebowych drabinkowych i relingowych.



Uchwyt mocujący do blachy na rąbek

Blacha stalowa o grubości minimum 0,6 mm.
Uchwyt to element uniwersalny, który jest stosowany do montażu ław kominiarskich, płotków przeciwniebowych drabinkowych i relingowych.



W przypadku cięcia wyrobów należy końcówki zabezpieczyć farbą cynkową.

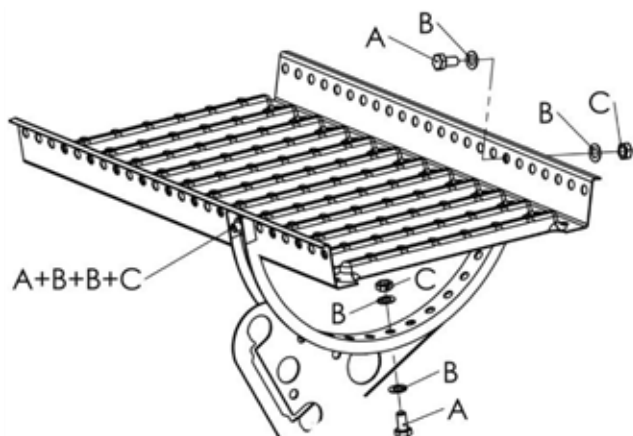
ŁAWA KOMINIARSKA

Ława kominiarska

Co najmniej 3 uchwyty należy przytwierdzić w równej odległości pomiędzy nimi. Maksymalna odległość między uchwytami może wynieść 1.200 mm.

Ława nie może wystawać poza uchwyt więcej niż 200 mm.

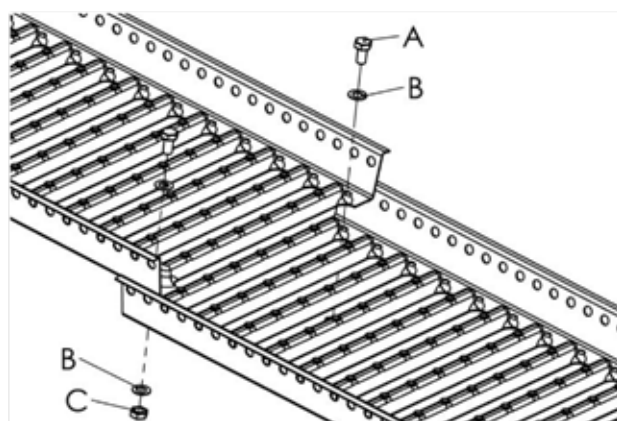
Uchwyt należy zamocować za pomocą zestawu ZDL0000420009.



Łączenie ław kominiarskich

Po każdej stronie łączenia należy zastosować po jednym uchwycie.

Uchwyt należy zamocować za pomocą zestawu ZDL0000420009.



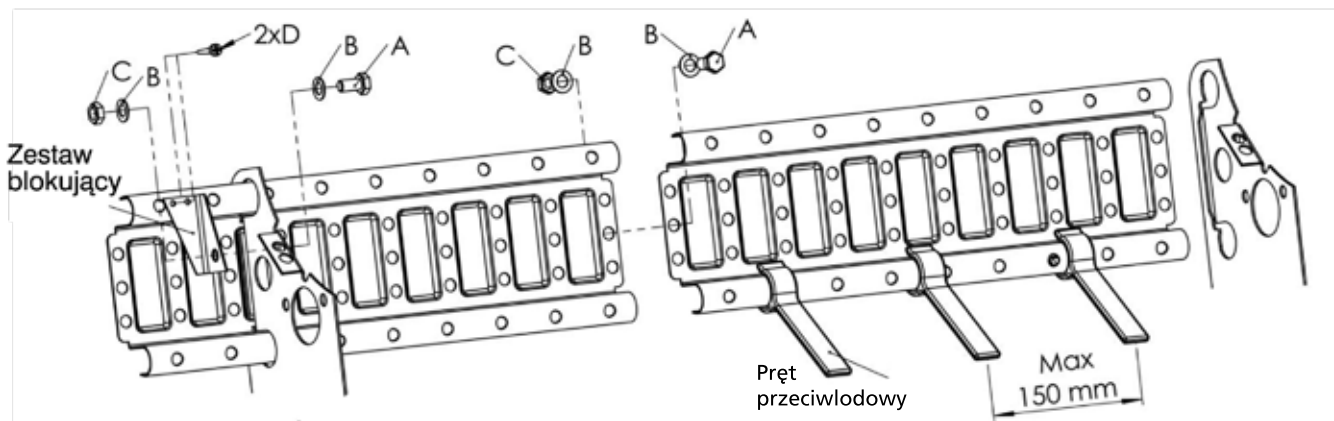
W przypadku cięcia wyrobów należy końcówki zabezpieczyć farbą cynkową.

PLANNJA ROOF SAFETY - INSTRUKCJA MONTAŻU

PLÓTEK PRZECIWSNIEGOWY DRABINKOWY

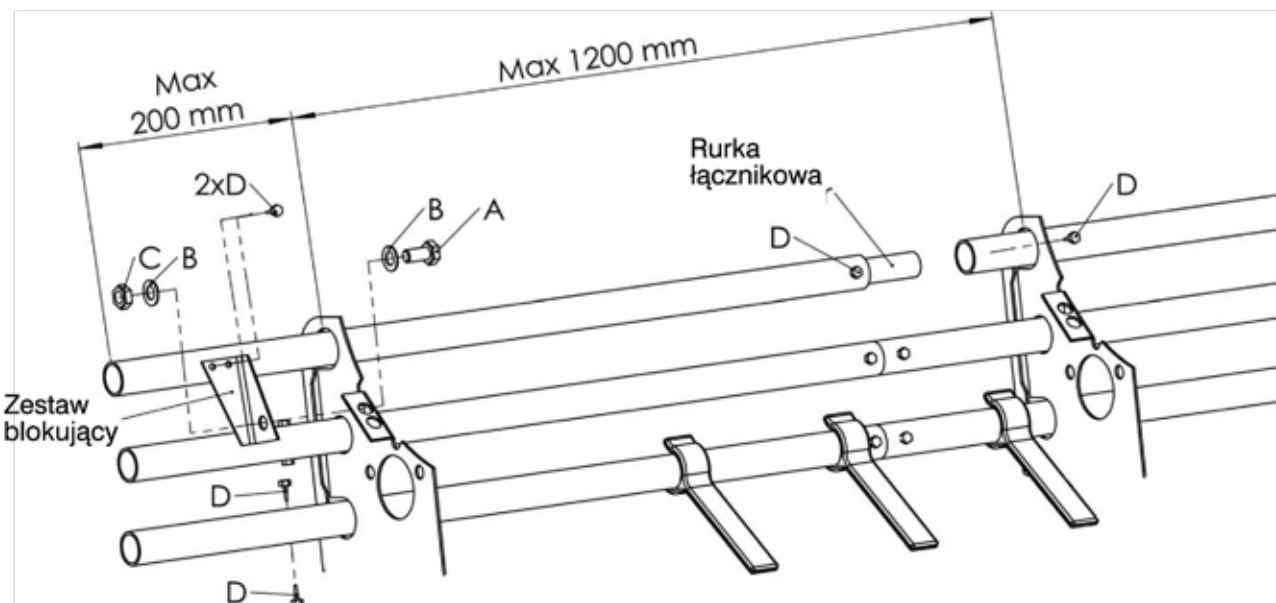
Co najmniej 2 uchwyty montujemy po każdej stronie płotka.
Do mocowania używamy wkrętów ZDL0000420009. Zestaw blokujący ZDL0000420009 montujemy na pierwszym i ostatnim uchwycie każdego rzędu.
Najdłuższa odległość między uchwytami nie może być większa niż 1.200 mm

A = Wkręt FZV M10x20
B = Podkładka FZV 10,5 mm
C = Nakrętka FZV M10
D = Wkręt samogwint. ze stali nierdz. 19x5.5 mm



PLÓTEK PRZECIWSNIEGOWY RELINGOWY

Na całej długości odcinka należy zamocować co najmniej 2 zestawy blokujące. Do mocowania używamy wkrętów ZDL0000420012.
Zestaw blokujący ZDL0000420012 montujemy na górnym relingu zarówno w pierwszym, jak i na ostatnim uchwycie w każdym rzędzie.
Na pozostałych relingach, przed pierwszym i za ostatnim uchwycie w każdym rzędzie montujemy 2 samogwintujące wkręty używając końcówki blokujące ZDL0....20010.



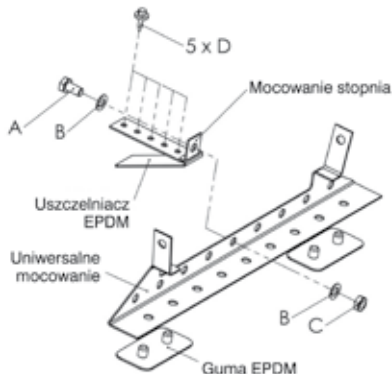
Plótek przeciwśniegowy relingowy może służyć do mocowania liny dla osób poruszających się po dachu.
W tym przypadku do uchwytów mocujemy tylko jedną rurę.

W przypadku cięcia wyrobów należy końcówki zabezpieczyć farbą cynkową.

PLANNJA ROOF SAFETY - INSTRUKCJA MONTAŻU

DRABINA DACHOWA

Uchwyt mocujący uniwersalny do blach profilowanych Blacha ze stali o grubości co najmniej 0,5 mm. Montaż stopnia powinien odbywać się na górnej fali dachówki. Uchwyt należy przykręcić za pomocą wkrętów ZDL0....10168



Szyna wspierająca do montażu z uchwytem uniwersalnym na dachach krytych blachą o odstępzie między szczytami profilu wynoszącym 550-560 mm

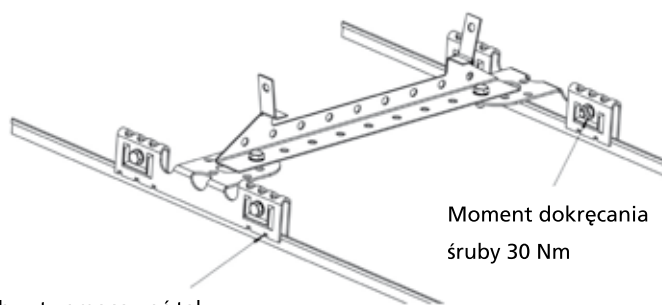
Założyć uszczelkę EPDM na uchwyt drabiny.



Przymocować szynę wspierającą z uszczelką EPDM do uchwyty uniwersalnego za pomocą 1 śruby ocynkowanej M10x20 z nakrętką i podkładkami.

Uchwyt mocujący do blachy na rąbek Mocowanie na blachach stalowych oraz miedzianych o minimalnej grubości 0,6 mm, cynkowanej o minimalnej grubości 0,7 mm, zespawanej stali nierdzewnej o minimalnej grubości 0,4 mm oraz aluminiowej o minimalnej grubości 0,8 mm

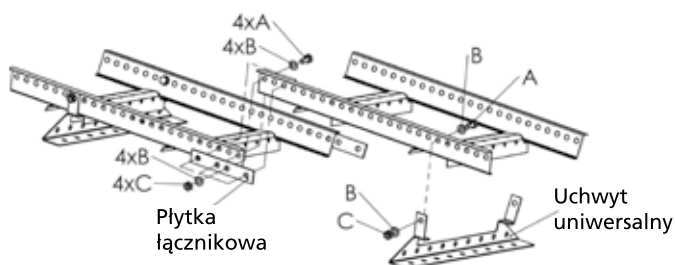
- A = Wkręt FZV M10x20
- B = Podkładka FZV 10,5 mm
- C = Nakrętka FZV M10
- D = Blachwkręt ze stali nierdzewnej z podkładką 19 x 6,3 mm



Uchwyt zamocować tak, by występy znalazły się pod brzegiem rąbka.

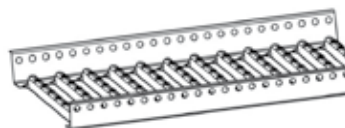
DRABINA DACHOWA

Drabinę dachową instaluje się tak, by maksymalna odległość między uchwytami uniwersalnymi nie wynosiła więcej niż 1.500 mm. Nie może także wystawać więcej niż 150 mm. Do mocowania używać należy wkręty 420009P oraz zestaw FZV 470018P.



- A = Wkręt FZV M10x20
- B = Podkładka FZV 10,5 mm
- C = Nakrętka FZV M10
- D = Blachwkręt ze stali nierdzewnej z podkładką 19 x 6,3 mm

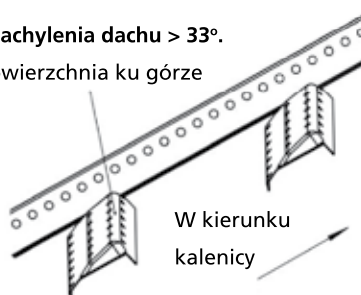
Kąt nachylenia dachu <12°. Ława kominiarska na połąci dachu. Maksymalny odstęp między uchwytami 1.200 mm.



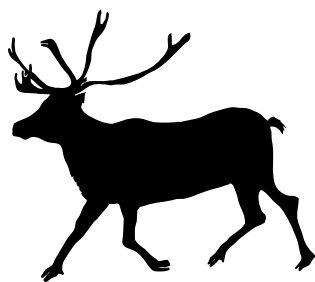
Kąt nachylenia dachu 8°-33°. Ta powierzchnia ku górze



Kąt nachylenia dachu > 33°. Ta powierzchnia ku górze



W przypadku cięcia wyrobów należy końcówki zabezpieczyć farbą cynkową.



Plannja 

Plannja Sp. z o.o.;

Warszawa, ul. Annopol 24b, 03-236 Warszawa, tel. 22 510 17 00, fax 22 510 17 01

Kraków, ul. Przemysłowa 25, 32-083 Balice, tel. 12 257 41 77, fax 12 257 41 78

Gdańsk, ul. Budowlanych 23, 80-298 Gdańsk, tel. 58 522 00 15, fax 58 522 00 23

Poznań, Bugaj ul. Kobylnicka 52, 62-007 Biskupice, tel. 61 897 76 40, fax 61 897 76 41

www.plannja.com.pl

Produkty wykonane dla Plannja przez firmę CW Lundberg AB.