



SYSTEMY RYNNOWE



Proaqua

PVC



Flamingo

Stal



**Budmat.**

Dachy Modułowe



## SYSTEMY RYNNOWE



Niezawodna szczelność



Łatwy i szybki montaż



Bezpieczny transport i składowanie



Dla domu i przemysłu



Spokój na lata



Polecane przez dekarzy



Systemy na medal



Wysoka odporność na czynniki zewnętrzne



Tylko najlepsze materiały



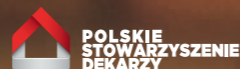
Certyfikat  
ISO 9001  
Zarządzania Jakością



Złoty Medal MTP BUDMA 2015  
dla Systemu Rynnowego PVC  
ProAqua



Złoty Medal MTP BUDMA 2010  
dla Stalowego Systemu Rynnowego  
Flamingo



Rekomendacja  
Polskiego Stowarzyszenia Dekarzy



Opatentowane  
rozwiązania



## DESZCZ? NIECH PADA!

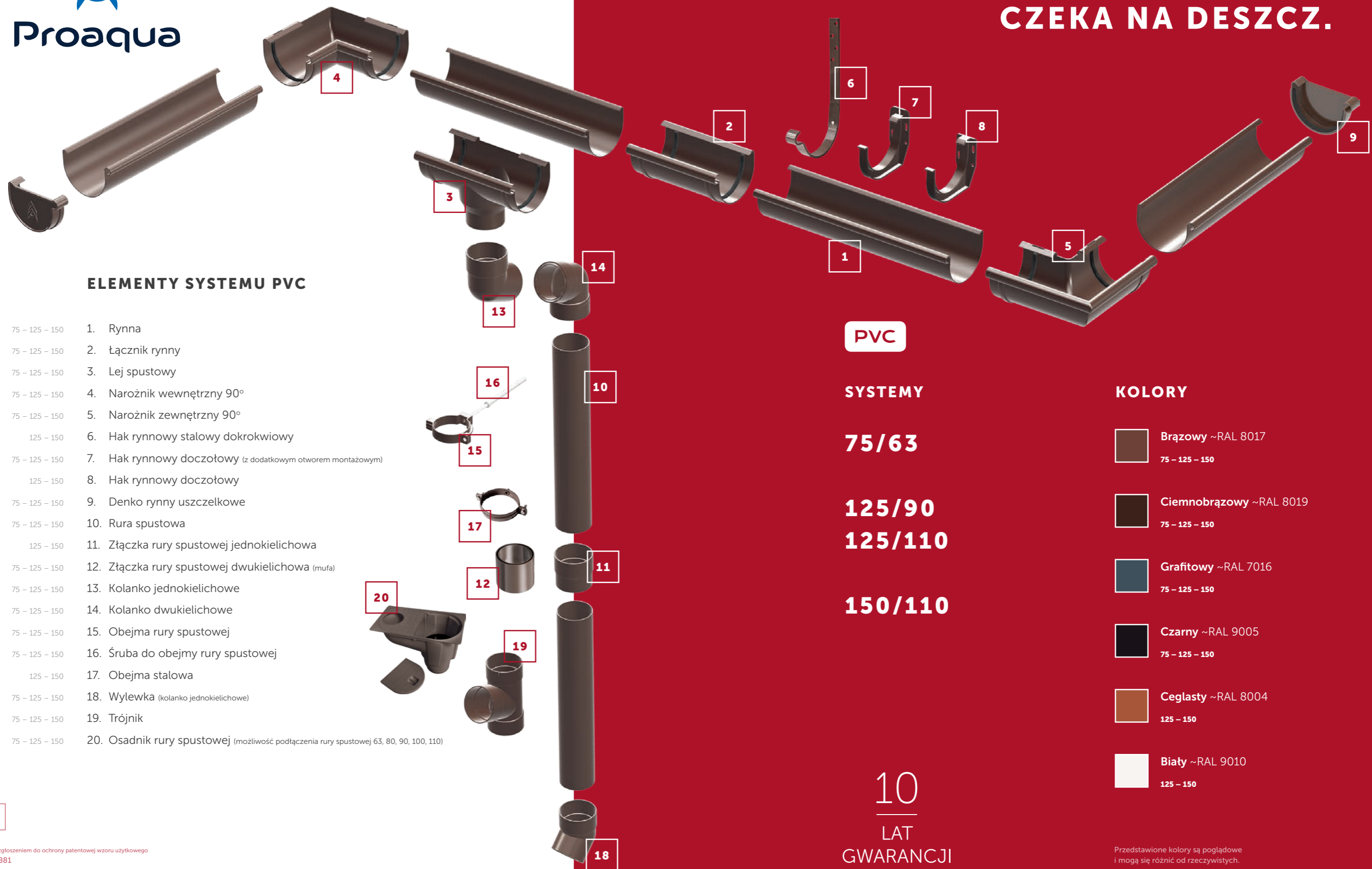
**Budmat nie czeka na koniec deszczu. Dla nas to okazja do dobrej zabawy – zakładamy sportowe buty i odważnie biegniemy po przygodę.**

Przychodzi nam to łatwo, bo nasze domy są bezpieczne. Chronią je systemy rynnowe Budmat, które zapewniają spokój i komfort w deszczowe dni. Poznaj je.

To ProAqua – system rynnowy PVC oraz Flamingo i Flamingo Magnelis – stalowe systemy rynnowe.

Idealnie sprawdzą się w Twoim domu. Oczywiście, jeśli nie mieszkasz na pustyni.

**CZEKA NA DESZCZ.**



**ELEMENTY SYSTEMU PVC**

- 75 – 125 – 150 1. Rynna
- 75 – 125 – 150 2. Łącznik rynny
- 75 – 125 – 150 3. Lej spustowy
- 75 – 125 – 150 4. Narożnik wewnętrzny 90°
- 75 – 125 – 150 5. Narożnik zewnętrzny 90°
- 125 – 150 6. Hak rynnowy stalowy dokrokwiowy
- 75 – 125 – 150 7. Hak rynnowy doczołowy (z dodatkowym otworem montażowym)
- 125 – 150 8. Hak rynnowy doczołowy
- 75 – 125 – 150 9. Denko rynny uszczelkowe
- 75 – 125 – 150 10. Rura spustowa
- 125 – 150 11. Złączka rury spustowej jednokielichowa
- 75 – 125 – 150 12. Złączka rury spustowej dwukielichowa (mufa)
- 75 – 125 – 150 13. Kolanko jednokielichowe
- 75 – 125 – 150 14. Kolanko dwukielichowe
- 75 – 125 – 150 15. Obejma rury spustowej
- 75 – 125 – 150 16. Śruba do obejmy rury spustowej
- 125 – 150 17. Obejma stalowa
- 75 – 125 – 150 18. Wylewka (kolanko jednokielichowe)
- 75 – 125 – 150 19. Trójnik
- 75 – 125 – 150 20. Osadnik rury spustowej (możliwość podłączenia rury spustowej 63, 80, 90, 100, 110)

**PVC**







**SYSTEMY**

**75/63**

**125/90  
125/110**

**150/110**

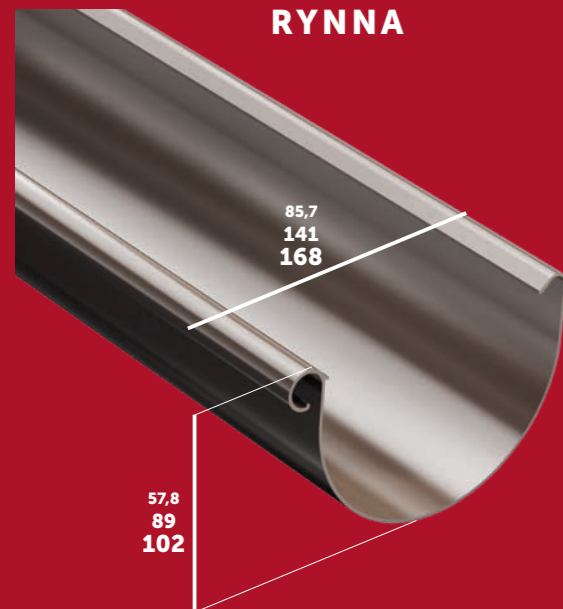
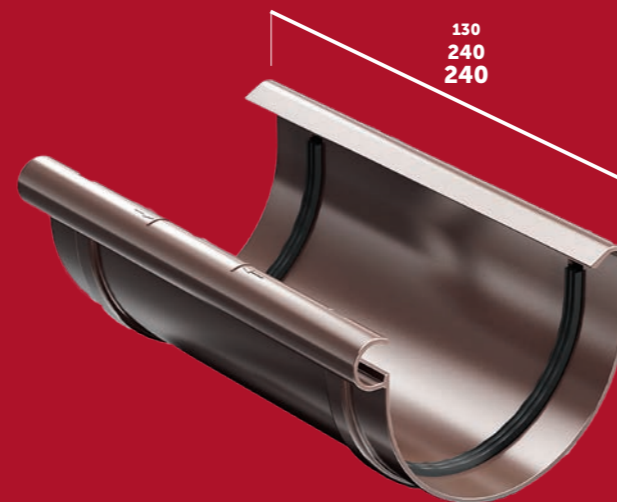
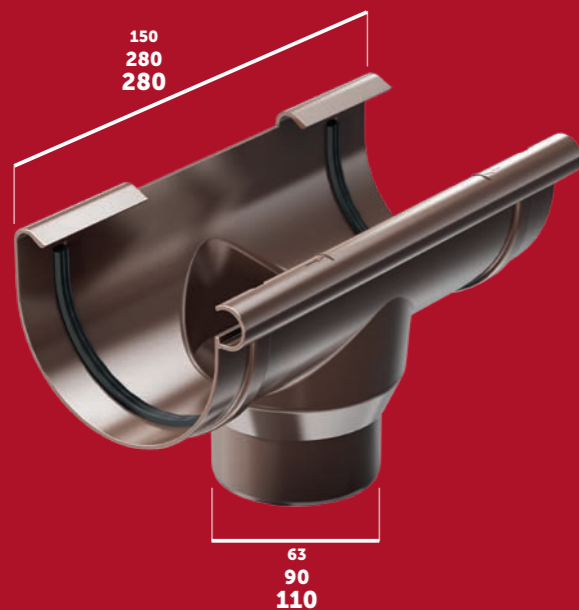
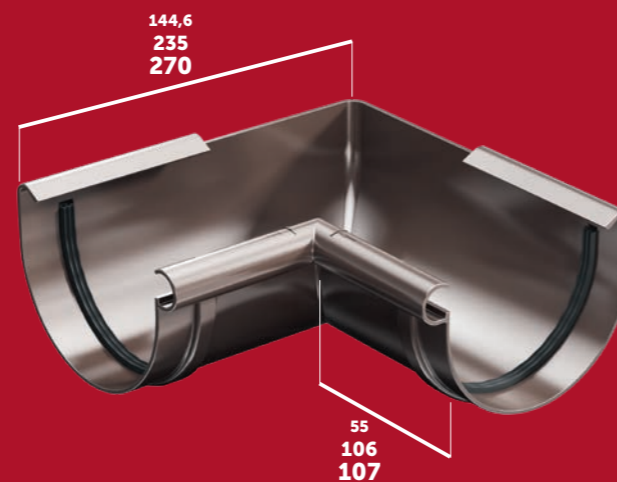
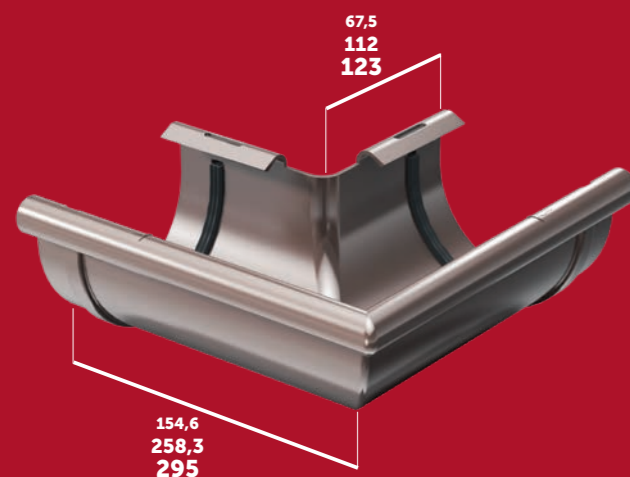
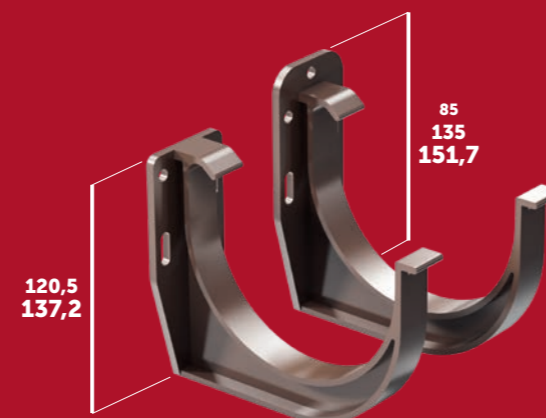
**KOLORY**

-  **Brązowy ~RAL 8017**  
75 – 125 – 150
-  **Ciemnobrązowy ~RAL 8019**  
75 – 125 – 150
-  **Grafitowy ~RAL 7016**  
75 – 125 – 150
-  **Czarny ~RAL 9005**  
75 – 125 – 150
-  **Ceglasty ~RAL 8004**  
125 – 150
-  **Biały ~RAL 9010**  
125 – 150

**10**  
LAT  
GWARANCJI

Przedstawione kolory są poglądowe i mogą się różnić od rzeczywistych.



**WYMIARY ELEMENTÓW WG ROZMIARU SYSTEMU**75  
125  
150**RYNNA****ŁĄCZNIK RYNNY****LEJ SPUSTOWY****NAROŻNIK WEWNĘTRZNY 90°****NAROŻNIK ZEWNĘTRZNY 90°****HAK RYNNOWY  
DOCZOŁOWY / DOCZOŁOWY Z DODATKOWYM  
OTWOREM MONTAŻOWYM****Niezawodna szczelność.**

Trójwargowa uszczelka – zaprojektowana specjalnie do systemu ProAqua – jest nawet o 50% skuteczniejsza od popularnej na rynku uszczelki dwuwargowej. Uszczelki zastosowano w lejach spustowych, łącznikach rynien, narożnikach i denku.

**Wysoka odporność na czynniki zewnętrzne.**

ProAqua posiada wysoką odporność na zmiany temperatur i promienie UV.

**Łatwy i szybki montaż.**

ProAqua to m.in.:

- obejma z zawiasem,
- o-ring zabezpieczający przed wypadaniem śruby z obejmy rury spustowej,
- wskaźniki (strzałki), które wskazują kierunek montażu,
- możliwość zapięcia rynny od strony wulstwy lub ściany,
- połączenie z uchwytem rynnowym, które tworzy zamek zapobiegający wypięciu się rynny po zamontowaniu systemu.

To dlatego montaż jest taki łatwy.

**Bezpieczny produkt.**

W procesie przygotowania mieszanek PVC dla systemu rynnowego, jako jedni z pierwszych w Polsce, zastosowaliśmy rozwiązania bezołowiowe, a także oszczędzające środowisko stabilizatory wapniowo-cynkowe. Dzięki temu wytwarzanie i użytkowanie naszych produktów jest całkowicie bezpieczne.

**Projekt na medal.**

Zgodny z normami PN-EN 607, PN-EN 12200-1 system ProAqua otrzymał Złoty Medal Targów Budownictwa i Architektury BUDMA 2015.



Złoty Medal MTP BUDMA 2015  
dla Systemu Rynnowego PVC  
ProAqua



### Water stoper.

Water stoper to specjalne zabezpieczenie, które zapobiega przelaniu wody – dzięki czemu chroni elewację przed zabrudzeniem – i usztywnia rynnę.



### Ekologiczne rozwiązania.

Przy produkcji ProAqua użyliśmy autorskich rozwiązań, które oszczędzają wodę i energię oraz minimalizują ilość odpadów.

Wyprodukowaliśmy go z tworzywa sztucznego – mieszanki polichlorku winylu (PVC) z dodatkami – dzięki czemu ProAqua podlega w 100% recyklingowi.



### Bezpieczny transport i składowanie.

Każdy element systemu fabrycznie zabezpieczyliśmy folią. Transportujemy go w specjalnie zaprojektowanych opakowaniach i dbamy o najwyższy standard magazynowania i transportu.



### Dla domu i przemysłu.

ProAqua dostępny jest w trzech rozmiarach: dla domu – 75/63 i 125/90 (110) oraz dla przemysłu i obiektów wielkogabarytowych – 150/110.



### Spokój na lata.

System rynnowy ProAqua to 10 lat gwarancji.



### Polecany przez dekarzy.

ProAqua stworzyliśmy wspólnie z dekarzami i dla dekarzy. To produkt każdego profesjonalisty.

WYMIARY ELEMENTÓW WG ROZMIARU SYSTEMU

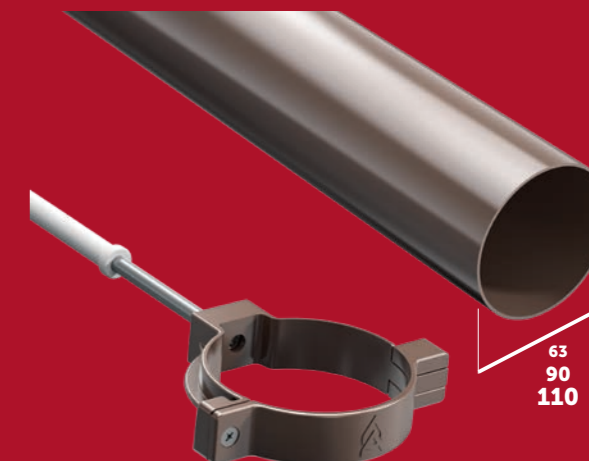
75  
125  
150

### DENKO RYNNY

USZCZELKOWE

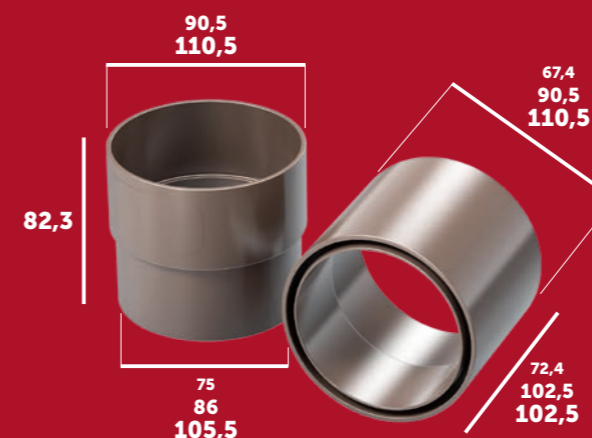


### RURA SPUSTOWA OBEJMA RURY SPUSTOWEJ



### ZŁĄCZKA RURY SPUSTOWEJ

JEDNOKIELICHOWA / DWUKIELICHOWA



### KOLANKA



### TRÓJNIK



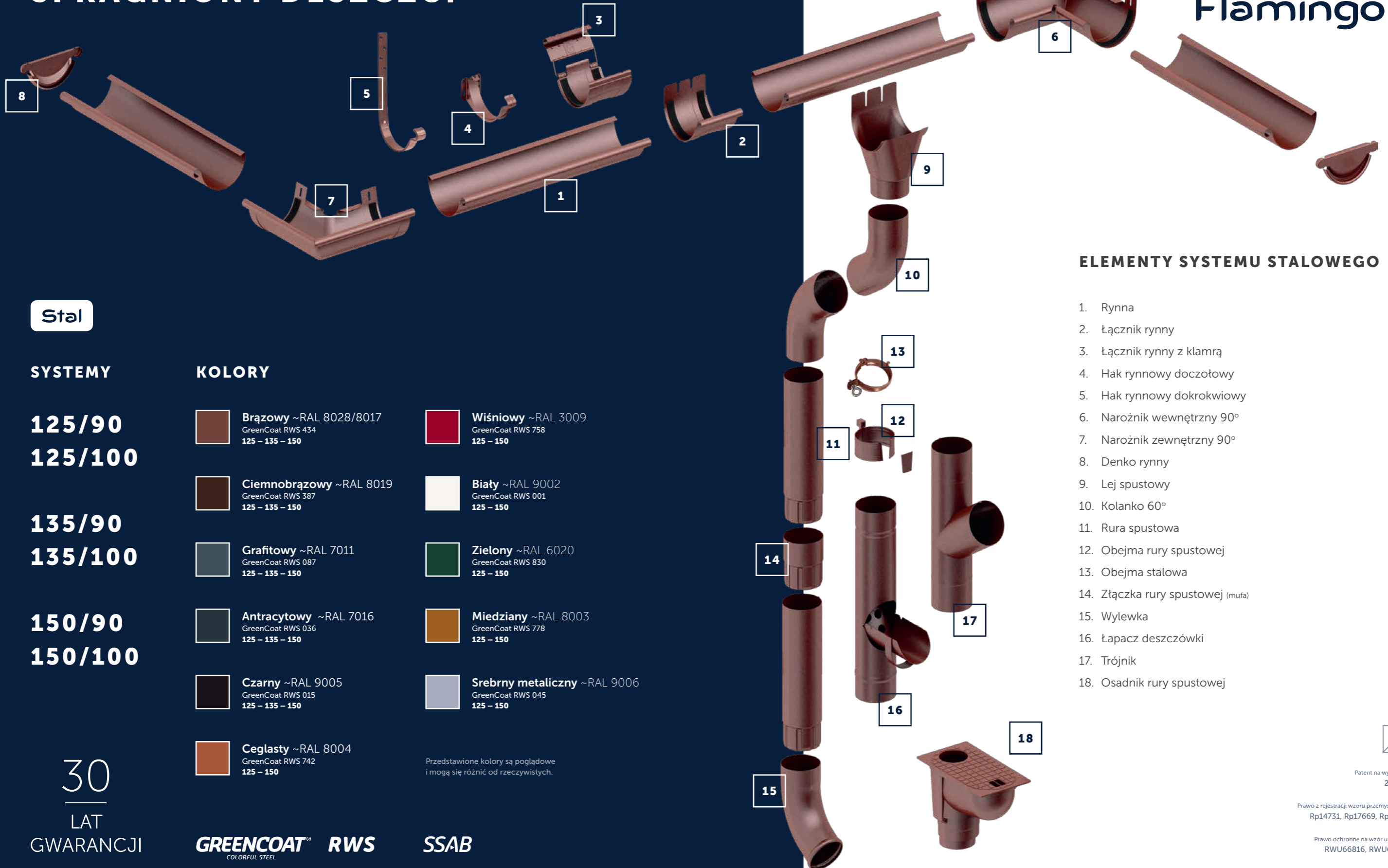
### WYLEWKA



# SPRAGNIONY DESZCZU.



Flamingo



## ELEMENTY SYSTEMU STALOWEGO

1. Rynna
2. Łącznik rynny
3. Łącznik rynny z klamrą
4. Hak rynnowy doczołowy
5. Hak rynnowy dokrokwiowy
6. Narożnik wewnętrzny 90°
7. Narożnik zewnętrzny 90°
8. Denko rynny
9. Lej spustowy
10. Kolanko 60°
11. Rura spustowa
12. Obejma rury spustowej
13. Obejma stalowa
14. Złączka rury spustowej (mufa)
15. Wylewka
16. Łapacz deszczówki
17. Trójnik
18. Osadnik rury spustowej

Stal

### SYSTEMY

125/90  
125/100


135/90  
135/100

150/90  
150/100

### KOLORY

 **Brązowy** ~RAL 8028/8017  
GreenCoat RWS 434  
125 – 135 – 150

 **Wiśniowy** ~RAL 3009  
GreenCoat RWS 758  
125 – 150

 **Ciemnobrązowy** ~RAL 8019  
GreenCoat RWS 387  
125 – 135 – 150

 **Biały** ~RAL 9002  
GreenCoat RWS 001  
125 – 150

 **Grafitowy** ~RAL 7011  
GreenCoat RWS 087  
125 – 135 – 150

 **Zielony** ~RAL 6020  
GreenCoat RWS 830  
125 – 150

 **Antracytowy** ~RAL 7016  
GreenCoat RWS 036  
125 – 135 – 150

 **Miedziany** ~RAL 8003  
GreenCoat RWS 778  
125 – 150

 **Czarny** ~RAL 9005  
GreenCoat RWS 015  
125 – 135 – 150

 **Srebrny metaliczny** ~RAL 9006  
GreenCoat RWS 045  
125 – 150

 **Ceglasty** ~RAL 8004  
GreenCoat RWS 742  
125 – 150

Przedstawione kolory są poglądowe  
i mogą się różnić od rzeczywistych.

30  
LAT  
GWARANCJI

**GREENCOAT®** RWS  
COLORFUL STEEL

**SSAB**

Patent na wynalazek  
217565

Prawo z rejestracji wzoru przemysłowego  
Rp14731, Rp17669, Rp18757

Prawo ochronne na wzór użytkowy  
RWU66816, RWU68626



### Niezawodna szczelność.

Elementy Flamingo są tłoczone w specjalnie zaprojektowanych formach, a montaż denka rynny jest tak skuteczny, że go opatentowaliśmy. Zapomnij o przeciekach.



### Tylko najlepsze materiały.

Flamingo zbudowaliśmy ze stali GreenCoat RWS (Rain Water System) produkowanej przez SSAB – szwedzki koncern hutniczy o globalnym zasięgu. GreenCoat RWS został opracowany specjalnie do tworzenia wysokiej jakości systemów rynnowych. Posiada dwustronną powłokę i jest wyjątkowo trwały. Powłoki stosowane w produktach GreenCoat RWS zawierają ziarna polimeru, które zwiększają odporność powierzchni na zarysowania.



### Spokój na lata.

Flamingo to gwarancja na 30 lat – dotyczy klasy środowiska C1-C4 (obszary przemysłowe i przybrzeżne o dużej agresywności korozyjnej środowiska).



### Dla domu i przemysłu.

Flamingo dostępny jest w trzech rozmiarach: dla domu – system skandynawski 125/90 (100) i system głęboki 135/90 (100) oraz dla przemysłu i obiektów wielkogabarytowych – 150/100 (90).



### Bezpieczny transport i składowanie.

Elementy Flamingo fabrycznie zabezpieczyliśmy folią. Transportujemy go w specjalnie zaprojektowanych opakowaniach i dbamy o najwyższy standard magazynowania i transportu.

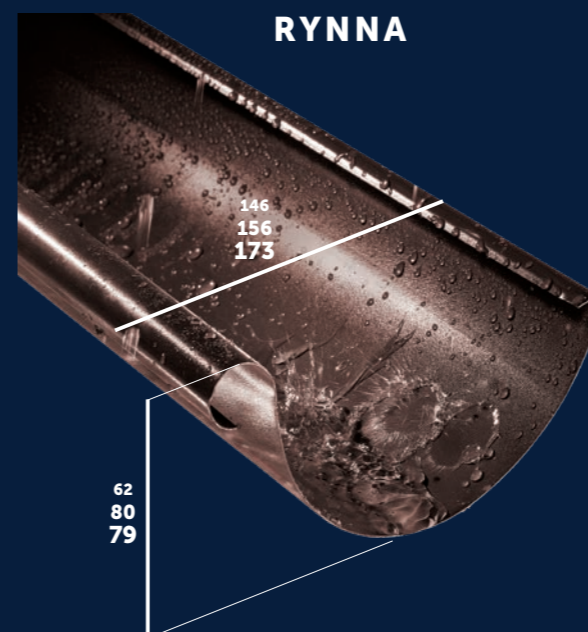


### Rekomendowany przez Polskie Stowarzyszenie Dekarzy.

Flamingo stworzyliśmy wspólnie z dekarzami i dla dekarzy. To produkt każdego profesjonalisty.

#### WYMIARY ELEMENTÓW WG ROZMIARU SYSTEMU

125  
135  
150



## DENKO RYNNY



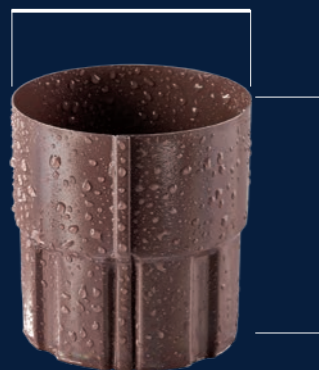
## RURA SPUSTOWA OBEJMA RURY SPUSTOWEJ OBEJMA STALOWA



## ZŁĄCZKA RURY SPUSTOWEJ

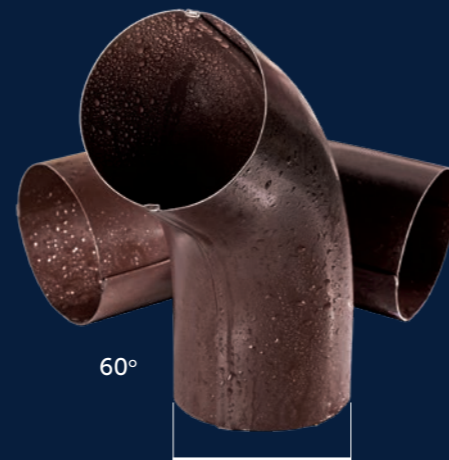
(MUFA)

89  
102



101  
99

## KOLANKO



60°

89  
102

## TRÓJNIK ŁAPACZ DESZCZÓWKI



375

60°

89  
102

89  
102

## WYLEWKA



89  
102



### Wysoka odporność na czynniki zewnętrzne.

Produkty GreenCoat RWS są lekkim materiałem konstrukcyjnym, który charakteryzuje piękny połysk. Są bardzo odporne na korozję, promieniowanie UV oraz zarysowania.



### Kompletny dach ze stali i 50 lat gwarancji.

Flamingo idealnie pasuje do Rodziny Dachów Modułowych Budmat. Kupując system rynnowy Flamingo wraz z dachem modułowym możesz wydłużyć gwarancję dachu modułowego nawet do 50 lat.



### Łatwy i szybki montaż.

Gdybyś tylko poznał nasze nowoczesne parki maszynowe, widziałbyś, że elementy Flamingo wykonane są z dbałością o najdrobniejszy szczegół i pasują do siebie idealnie. Zupełnie jak dziecięce klocki. To dlatego montaż jest taki łatwy.



### Ponadnormatywna nośność haków.

Flamingo posiada wiele rodzajów haków i każdy z nich z łatwością utrzyma ciężar 75 kg.



CYNK  
275  
minimum g/m<sup>2</sup>

### 275 g/m<sup>2</sup> – zawartość cynku zgodna z normami budowlanymi.

System wykonany jest z najlepszej jakości stali pokrytej powłoką cynku 275 g/m<sup>2</sup>.



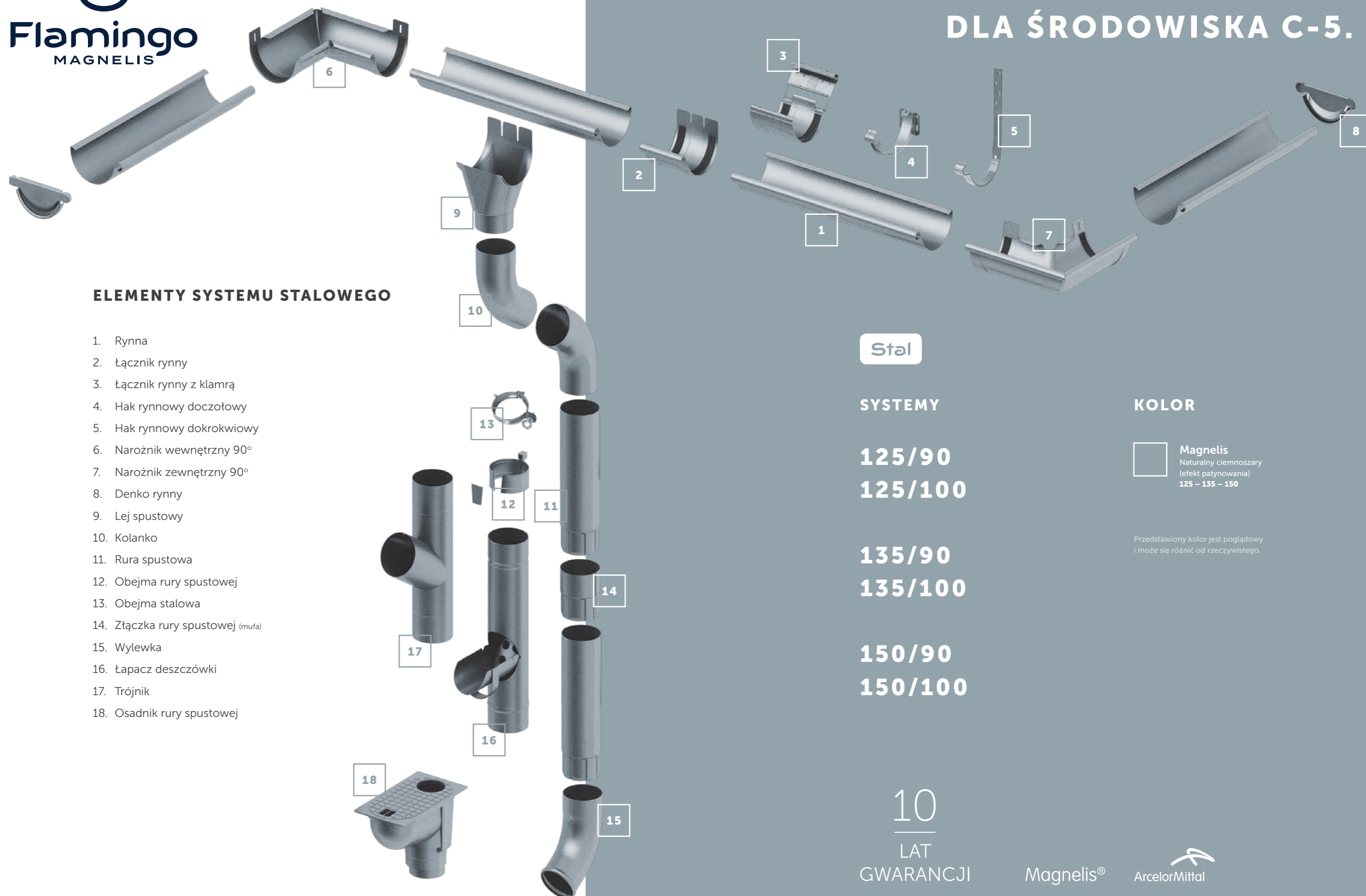
### Sprawdzony system.

Flamingo cieszy się powodzeniem już wiele lat. W roku 2010 zostało uhonorowane Złotym Medalem Targów Budownictwa i Architektury BUDMA. To system lubiany i rekomendowany przez dekarzy.



Złoty Medal MTP BUDMA 2010  
dla Stalowego Systemu Rynnowego  
Flamingo





**ELEMENTY SYSTEMU STALOWEGO**

1. Rynna
2. Łącznik rynny
3. Łącznik rynny z klamrą
4. Hak rynnowy doczołowy
5. Hak rynnowy dokrokwiowy
6. Narożnik wewnętrzny 90°
7. Narożnik zewnętrzny 90°
8. Denko rynny
9. Lej spustowy
10. Kolanko
11. Rura spustowa
12. Obejma rury spustowej
13. Obejma stalowa
14. Złączka rury spustowej (mufa)
15. Wylewka
16. Łapacz deszczówki
17. Trójnik
18. Osadnik rury spustowej

**Stal**

**SYSTEMY**

**125/90**  
**125/100**

**135/90**  
**135/100**

**150/90**  
**150/100**

**KOLOR**

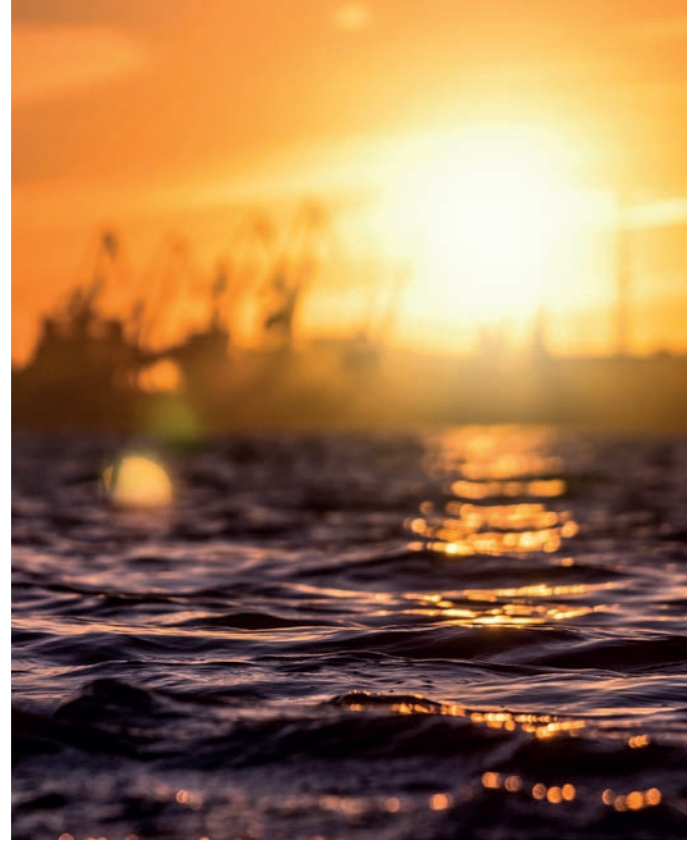
**Magnelis**  
Naturalny ciemnoszary  
(efekt patynowania)  
125 – 135 – 150

Przedstawiony kolor jest poglądowy  
i może się różnić od rzeczywistego.

**10**  
LAT  
GWARANCJI

Magnelis®





#### 10 lat gwarancji w środowisku C-5.

Idealny dla przemysłu i terenów o dużym zasoleniu.

Flamingo Magnelis posiada 10 lat gwarancji w środowisku C-5.



#### Tylko najlepsze materiały.

Flamingo Magnelis zbudowaliśmy z blachy typu Magnelis ZM 310 produkowanej przez największego producenta stali na świecie – koncern ArcelorMittal. Magnelis to wyjątkowa metaliczna powłoka, w skład której wchodzi 93,5% cynku, 3,5% aluminium i 3% magnezu.



#### Doskonała odporność na korozję.

Flamingo Magnelis zapewnia nawet dziesięciokrotnie lepszą ochronę antykorozyjną niż standardowa stal ocynkowana ogniowo. To zastuga domieszki 3% magnezu. Tworzy ona stabilną i mocną powłokę na całej powierzchni blachy i gwarantuje skuteczniejszą ochronę przed korozją niż powłoki o niższej zawartości magnezu.



#### Ponadnormatywna nośność haków.

Flamingo Magnelis posiada haki, które z łatwością utrzymają ciężar 75 kg.



  
**Flamingo**  
MAGNELIS

**DLA ŚRODOWISKA**

**C-5**



## SYSTEMY RYNNOWE



Proaqua



Flamingo



Flamingo  
MAGNELIS

[budmat.com](http://budmat.com)