

DANE TECHNICZNE: PRZYŁĄCZA PROSTE (KOD ZG-PGP1/2) / PRZYŁĄCZA KĄTOWE (KOD ZG-PGK1/2)

- $t_{max} = 110^{\circ}C$
- $p_{nom} = 16 \text{ bar}$
- $Kv = 2,4 \text{ m}^3/\text{h}$ (przyłącze proste)
- $Kv = 2,8 \text{ m}^3/\text{h}$ (przyłącze kątowe)
- możliwość regulacji i odcięcia przepływu kluczem imbusowym
- z nyplami 1/2" x 3/4"
- bez mostka łączącego zawory
- korpusy odkuwane
- powłoka galwaniczna: nikiel

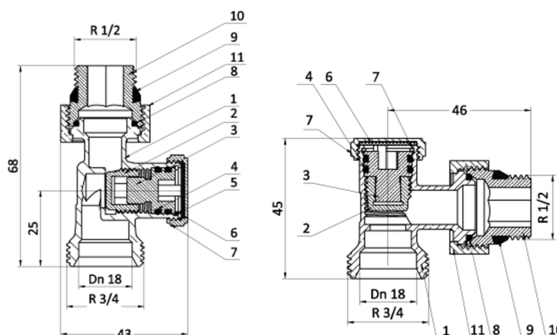


CERTYFIKATY I ZGŁOSZENIE PATENTOWE:

Przyłącza zgodne z wymaganiami Dyrektywy Unii Europejskiej 97/23/WE - art.3 pkt 3 i normą PN-M 75016:1992.
Zgłoszenie patentowe numer: P.412855.

BUDOWA I WYMIARY:

Lp.	Element	Materiał	Wykończenie powierzchni
1	Korpus	Mosiądz CW 617N	Niklowany
2	Element uszczelniający wrzeciona	Mosiądz CW 617N	
3	Element napędowy wrzeciona	Mosiądz CW 617N	
4	O-ringi 12x1,8	Guma EPDM	
5	Pierścień zabezpieczający W16	Stal nierdzewna 1.4301	
6	Uszczelka pokrywy	Klingeryt	
7	Zaślepka zaworu	Mosiądz CW 617N	Niklowana
8	O-ring 16x1,8	Guma EPDM	
9	Pierścień uszczelniający	Guma NBR	
10	Nypel 1/2" x 3/4"	Mosiądz CW 617N	
11	Nakrętka	Mosiądz CW 617N	Niklowana

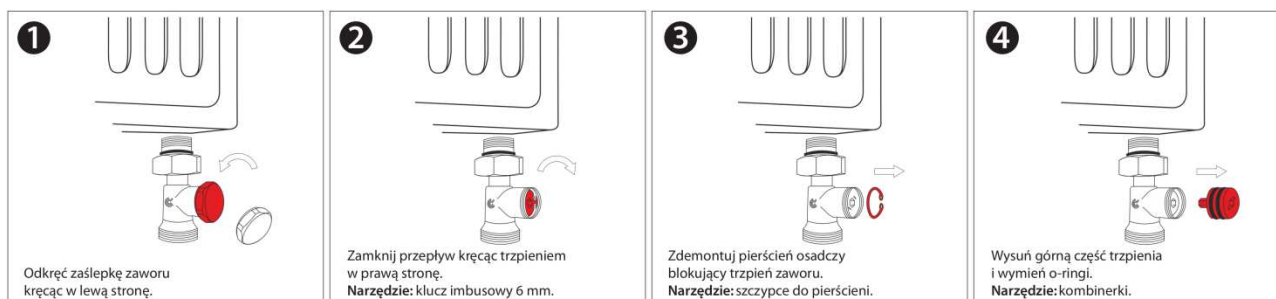


REGULACJA:

Jeżeli zachodzi potrzeba wyłączenia jednego grzejnika z obiegu lub zrównoważenia obiegu poprzez wykorzystanie zaworów powrotnych, należy:

- 1) odkręcić zaślepkę kluczem 22 mm.
- 2) imbusem 6mm wyregulować otwarcie/zamknięcie zaworu.
- 3) nakręcić zaślepkę.

WYMIANA O-RINGÓW BEZ OPRÓŻNIANIA INSTALACJI Z WODY:



Przy wyjęciu górnej części trzpienia wycieknie jedynie część wody z grzejnika znajdująca się nad zaworem.

Montaż trzpienia, pierścienia osadczego oraz zaślepki zaworu wykonujemy w kolejności odwrotnej (od zdjęcia 4 do 1).

KONTAKT: ARKA SP.J., ul. Ogrodowa 5, 76-004 Sianów, Tel. +48 94 341 77 19, www.arka-instalacje.pl

Informacje zawarte w niniejszej karcie technicznej są prawdziwe i poprawne w momencie jej publikacji, jakkolwiek mogą one ulec zmianie bez konieczności wcześniejszego informowania o tym. Do obowiązków klienta należy właściwe określenie parametrów instalacji i dobór odpowiedniego produktu, jak również sprawdzenie dostarczonych produktów i natychmiastowe poinformowanie ARKA Sp.J. o wszelkich wykrytych ewentualnych wadach. ARKA Sp.J. nie ponosi odpowiedzialności za jakiegokolwiek szkody spowodowane niewłaściwą instalacją czy niewłaściwym zastosowaniem produktu.