

PRZEZNACZENIE:

Filtry do gazu Calido przeznaczone są do montażu w instalacjach gazowych wewnątrz i na zewnątrz budynków mieszkalnych i użytkowych, z wyłączeniem instalacji układanych bezpośrednio w ziemi.

Filtry do gazu stanowią podstawowy element każdej instalacji gazowej i zapewniają pełne bezpieczeństwo jej użytkowania.

Filtry produkowane są zgodnie z normą PN-EN 331:2005+A:2011.

Gwarancja: 5 lat.

Dostępny asortyment:

- filtr do gazu: GW/GW



DANE TECHNICZNE:

Klasa ciśnienia:	MOP5
Maksymalne ciśnienie robocze:	5 bar (0,5 MPa)
Klasa temperatur:	T5 (-20° C do 100° C)
Rodzina gwintów:	1, 2, 3
Przyłącza gwintowane:	PN ISO 7-1

CERTYFIKATY:

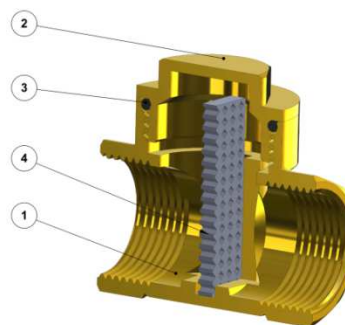
Znakowanie

Certyfikat stałości właściwości użytkowych: BSI Assurance UK Limited numer 0086-CPR-613992.

Deklaracja właściwości użytkowych 3/Calido-gaz.

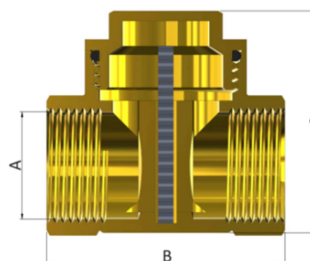
BUDOWA:

Lp.	Opis	Materiał
1	Korpus	Mosiądz CuZn40Pb3
2	Korek	Mosiądz CuZn40Pb3
3	O-ring	Guma NBR
4	Filtr	Aluminium



WYMIARY:

Kod	A	B (mm)	C (mm)
CG/FG-015	1/2"	48	44
CG/FG-020	3/4"	54	50
CG/FG-025	1"	64	58
CG/FG-032	1 1/4"	77	75



KONTAKT: ARKA SP.J., ul. Ogrodowa 5, 76-004 Sianów, Tel. +48 94 341 77 19, www.arka-instalacje.pl

Informacje zawarte w niniejszej karcie technicznej są prawdziwe i poprawne w momencie jej publikacji, jakkolwiek mogą one ulec zmianie bez konieczności wcześniejszego informowania o tym. Do obowiązków klienta należy właściwe określenie parametrów instalacji i dobór odpowiedniego produktu, jak również sprawdzenie dostarczonych produktów i natychmiastowe poinformowanie ARKA Sp.J. o wszelkich wykrytych ewentualnych wadach. ARKA Sp.J. nie ponosi odpowiedzialności za jakiegokolwiek szkody spowodowane niewłaściwą instalacją czy niewłaściwym zastosowaniem produktu.